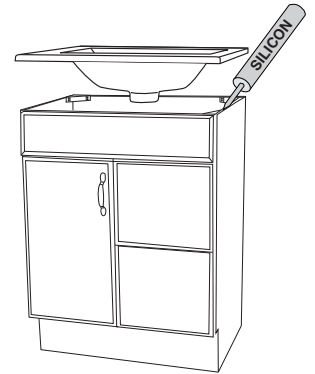


INSTRUCCIONES DE INSTALACION PARA LAVABO, ZOCLO TRASERO Y ZOCLO LATERAL

Customer Service | USA
1 (800) 235-7747
Centro de Atención al Cliente | México
01(800)570-0319

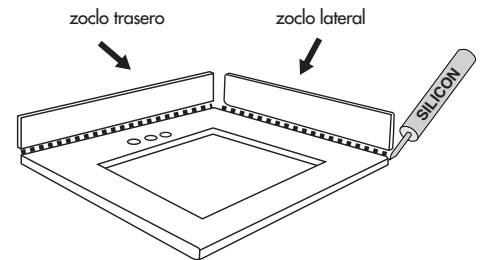
INSTRUCCIONES DE INSTALACIÓN DEL LAVABO

1. Coloque el lavabo sobre la base del gabinete verificando la ubicación correcta de la trampa y el drenaje.
2. Remueva el lavabo e instale las llaves de acuerdo con las instrucciones de instalación del fabricante.
3. Ajuste manualmente el tubo del drenaje con una llave apropiada. Tenga cuidado de no sobre apretar el tubo del drenaje pues ello puede ocasionar quebraduras en el lavabo.
4. Aplique una capa delgada de silicón alrededor de la base del gabinete y coloque cuidadosamente el lavabo. Remueva cualquier exceso del compuesto sellador con un trapo húmedo.
5. Conecte las líneas de agua a las llaves, posteriormente la trampa y el drenaje.



INSTALACIÓN DE ZOCLO TRASERO/ZOCLO LATERAL

1. Aplique una capa delgada de silicón en la parte trasera del zoclo trasero/zoclo lateral. Colóquelo cuidadosamente y remueva el exceso de pegamento. Fíjelo al lavabo y a la pared.
2. Una vez que esté asegurado en la pared, aplique silicón a la unión entre el lavabo y el zoclo. Deje reposar hasta que seque.



CUIDADO Y LIMPIEZA

Su lavabo permanecerá en su estado original si lo mantiene y limpia correctamente. Limpie la superficie con limpiador de vidrios o cualquier otro limpiador que no contenga cloro. Evite usar limpiadores abrasivos ya que pueden dañar la superficie del lavabo.

GARANTIA LIMITADA APLICABLE A MÉXICO

Woodcrafters Home Products S. de R.L. de C.V. garantiza este producto a partir de la fecha de compra y durante el tiempo que el comprador original lo posea. Esta garantía cubre al producto exclusivamente por defectos en los materiales o en su fabricación. Woodcrafters Home Products S. de R.L. de C.V. reemplazara bajo su propio costo, el Gabinete Completo. En los casos que el modelo este descontinuado, se ofrecerá reemplazar el producto por uno de características similares, que se encuentre disponible en el mercado. Para hacer valida la garantía, deberá acudir a la tienda de Home Depot donde realizo su compra incluyendo el artículo a reemplazar, recibo original o factura de compra que indique la fecha para su reemplazo. Nuestra garantía no cubre daños por el uso inapropiado o abuso que se le dé al producto, ni por daños realizados durante la instalación, así mismo, excluye los daños causados por condiciones del ambiente, humedad, limpiadores o sustancias abrasivas. Esta garantía no podrá transferirse. Esta garantía es aplicable sola a los productos fabricados después del 1 de Diciembre del 2010. Para mayor información, favor de comunicarse al número gratuito 01-800-570-0319 desde el interior de la República Mexicana derechos que lleguen a cambiar de estado a estado. Si faltará alguna parte o estuviera dañada, favor de llamar al Centro de Atención al Cliente, al número de teléfono sin costo, dentro de los Estado Unidos de América, (800) 235-7747, en el horario de 8 a.m. a 5 p.m. tiempo del Centro. Para mayor información relacionada a esta garantía, favor de comunicarse al Centro de Atención al Cliente.

GARANTIA LIMITADA APLICABLE A E.U.A.

El producto ha sido fabricado por WoodCrafters Home Products, LLC y tiene garantía, bajo uso y servicio normales, lo que garantiza al producto por defectos de materiales y fabricación. Durante este periodo, WoodCrafters Home Products, LLC reparará o reemplazará, bajo su propio costo, cualquier parte o partes defectuosas, que sean enviadas con gastos de envío pagados, al centro de distribución que se enlista al final de este párrafo. Favor de incluir el recibo original de compra, que indique la fecha de compra y la causa del problema. No se recibirá mercancía enviada por cobrar. Nuestra garantía no cubre daños, por el uso inapropiado o abuso que le den al producto, así como ningún cargo de instalación. Esta garantía tiene especificos derechos legales, así como los derechos que lleguen a cambiar de estado a estado. Si faltará alguna parte o estuviera dañada, favor de llamar al Centro de Atención al Cliente, al número de teléfono sin costo, dentro de los Estado Unidos de América, (800) 235-7747, en el horario de 8 a.m. a 5 p.m. tiempo del Centro. Para mayor información relacionada a esta garantía, favor de comunicarse al Centro de Atención al Cliente.

WoodCrafters Home Products, LLC
2700 Camino de Verdad, Weslaco, TX 78596-1266



INSTALLATION INSTRUCTIONS FOR VANITY TOP, BACKSPLASH & SIDESPLASH

Customer Service | USA
1(800) 235-7747
Centro de Atención al Cliente | México
01(800) 570-0319

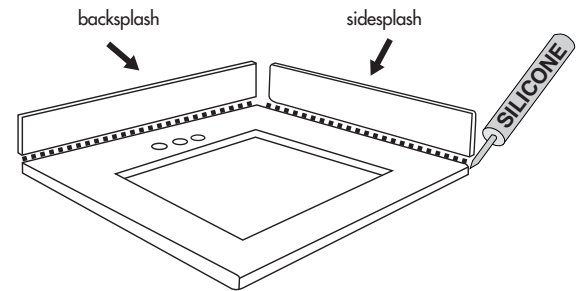
VANITY TOP INSTALLATION

1. Set the vanity top on top of the vanity base, checking the location of the p-trap and drain.
2. Remove the top and install the faucet per manufacturer's installation instructions.
3. Hand tighten the pop-up drain with a wrench. Be careful not to over-tighten the pop-up drain. Over tightening may cause cracks on the marble top.
4. Apply a thin bead of silicone compound around the vanity base and set the vanity top carefully in place. Remove any excess silicone compound with a wet rag.
5. Attach water lines to faucet and connect the p-trap and drain.



SIDESPLASH/BACKSPLASH INSTALLATION

1. Apply a thin bead of silicone on the back of the sidesplash/backsplash. Carefully place and secure it to the wall. Remove any excess compound.
2. Once secured, seal bottom portion of the sidesplash/backsplash by applying a thin bead of silicone on it. Let rest until dry.



VANITY TOP CARE & MAINTENANCE

Your vanity top will remain in its original state if you maintain and clean it properly. Clean the surface with a glass cleaner or other household cleansers that do not contain chlorine. Avoid using abrasive cleaners as they will damage the surface.

LIMITED LIFETIME WARRANTY APPLICABLE TO USA

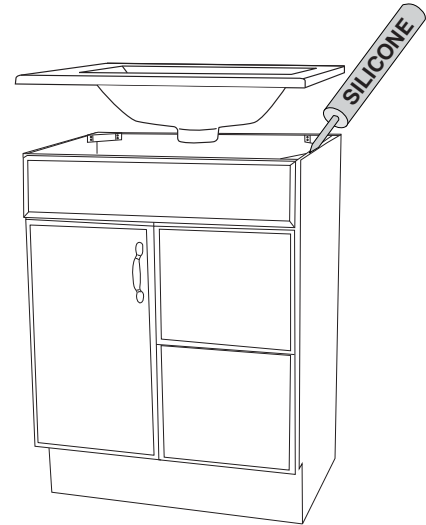
The product has been manufactured by WoodCrafters Home Products, LLC and is warranted under normal use and service, to be free from defects in material and workmanship for the life of the product from the date purchased. During this warranty period, WoodCrafters Home Products, LLC will repair or replace at WoodCrafters Home Products, LLC sole option, free of charge, any defective part or parts returned with shipping charges prepaid to the distribution center listed below. Please include the original receipt with date of purchase and the nature of the problem. Merchandise not returned prepaid will be refused. Our warranty does not cover damage or failure caused by abuse, misuse, abnormal usage, faulty installation, improper maintenance or any repair other than those by WoodCrafters Home Products, LLC. There are no obligations or liabilities on the part of WoodCrafters Home Products, LLC for consequential damage arising out of or in connection with the use or performance of the product or any indirect damages included, but not limited to labor charges for installation or removal. This warranty gives you specific legal rights, and you may also have other rights that may vary from state to state. Further information regarding this warranty may be obtained without charge by contacting WoodCrafters Home Products, LLC Customer Service. If any Parts are missing or damaged, please call WoodCrafters Home Products, LLC Customer Service at (800) 235-7747, between 8 a.m. and 5 p.m. C.S.T.

INSTRUCTIONS D'INSTALLATION POUR LES REVÊTEMENTS DE MEUBLE-LAVABO, DU DOSSERET/DOSSERET LATÉRAL

Service à la clientèle | USA
1(800) 235-7747
Customer Service | USA
1(800) 235-7747

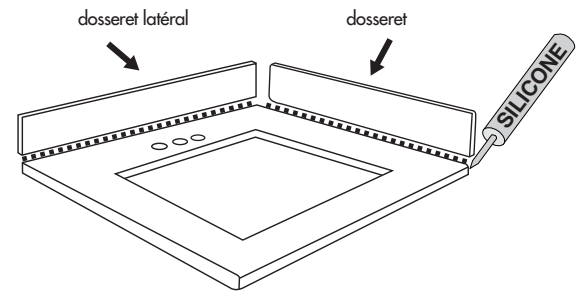
INSTALLATION DU REVÊTEMENT DE MEUBLE-LAVABO

1. Placer le revêtement sur le meuble-lavabo. Vérifier la position du siphon en P intégral et du drain.
2. Retirer le revêtement et installer le robinet selon les instructions d'installation du fabricant.
3. Serrer le drain à tirette à la main à l'aide d'une clé. S'assurer de ne pas trop serrer le drain à tirette, car cela pourrait causer des fissures sur le marbre.
4. Appliquer une mince goutte d'isolant à base de silicone autour de la base du meuble-lavabo et placer soigneusement le revêtement. Retirer l'excès d'isolant avec un chiffon sec.
5. Attacher les conduits d'eau au robinet et connecter le siphon en P intégral et le drain.



INSTALLATION DU DOSSERET/DOSSERET LATÉRAL

1. Appliquer une mince couche de silicone à l'arrière du dossier. Placer soigneusement et solidement le dossier sur le mur. Retirer tout excès de silicone avec un chiffon sec.
2. Une fois le dossier bien en place, sceller sa partie inférieure en appliquant une mince couche de silicone. Ne pas toucher jusqu'à ce que le tout soit complètement sec.



SOIN ET ENTRETIEN DU REVÊTEMENT DE MEUBLE-LAVABO

Votre revêtement conservera son état original si vous l'entretenez et le nettoyez de manière adéquate. Nettoyez la surface avec un nettoyant pour vitres ou un autre produit nettoyant ménager qui ne contient pas de chlore. Évitez d'utiliser des produits abrasifs, puisqu'ils pourraient endommager la surface.

GARANTIE À VIE LIMITÉE

Ce produit a été fabriqué par WoodCrafters Home Products, LLC et est garanti pour un usage et un service normal, et contre tout défaut de matériaux et de fabrication, durant toute la durée de vie du produit à partir de la date d'achat. Durant cette période de garantie, WoodCrafters Home Products, LLC réparera ou remplacera, à la seule discrétion de WoodCrafters Home Products, LLC, sans frais, toutes pièces défectueuses ou toutes pièces retournées avec les frais de livraison prépayés à un des centres de distribution figurant sur la liste ci-dessous. Veuillez inclure le reçu original sur lequel figure la date d'achat et préciser la nature du problème. Toute marchandise retournée sans frais de livraison prépayés sera refusée. Notre garantie ne couvre pas les dommages ou les bris causés par un usage abusif ou anormal, une mauvaise installation, un entretien inadéquat ou toute réparation effectuée par un tiers autre que WoodCrafters Home Products, LLC. WoodCrafters Home Products, LLC n'assume aucune obligation ni aucune responsabilité quant aux dommages consécutifs ou liés à l'utilisation ou au rendement du produit, ou à tout dommage indirect, incluant, sans s'y limiter, les frais de main-d'œuvre pour l'installation ou la désinstallation. Cette garantie vous donne des droits légaux précis, et vous pouvez avoir d'autres droits qui varient d'un État à l'autre. Vous pouvez obtenir sans frais des renseignements supplémentaires concernant cette garantie en communiquant avec le service à la clientèle de WoodCrafters Home Products, LLC. Si des pièces sont manquantes ou endommagées, veuillez communiquer avec le service à la clientèle de WoodCrafters Home Products, LLC au (800) 235-7747, entre 8 h et 17 h (HNE).

WoodCrafters Home Products, LLC
2700 Camino de Verdad, Weslaco, TX 78596-1266

