



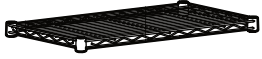
Use and Care Guide

4-Shelf Storage Unit

Item #EH-WSTHDUS-004BS
Model #206017358



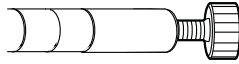
PACKAGE CONTENTS



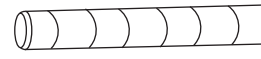
A - Shelf x 4



B - Tapered Sleeves x 32
Spare Plastic Tapered
Sleeves x 2



C - Bottom Poles with
Levelers Pre-installed x 4

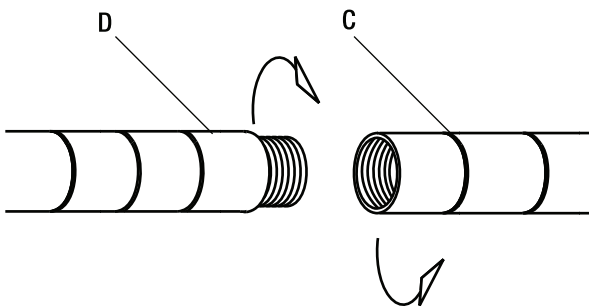


D - Top Poles with Pole Connector
& Caps Pre-installed x 4

Assembly

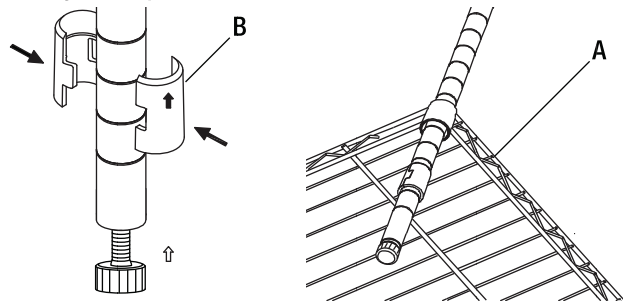
1 Assembling the posts

- Screw a bottom pole (C) to a top pole (D). Repeat for the remaining bottom and top poles (C and D).



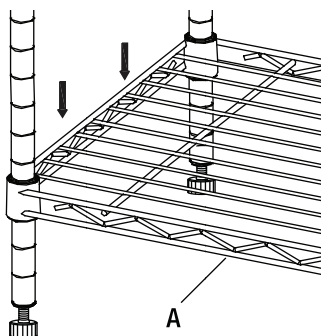
2 Assembling the bottom shelf

- Locate the desired position of the bottom shelf (A). Ensure that it is no more than 6 in. from the floor.
- Place two tapered sleeves (B) into the appropriate groove on each pole assembly. Ensure the tapered end is up (see arrow on sleeve).
- Place the shelf (A) on its side and slide each pole assembly with tapered locks through the bottom of the shelf (A) until snug.
- After all pole assemblies are in place, position the unit in the upright position.
- Push down on each corner of the shelf (A), ensuring the shelf (A) is in a fully locked position.



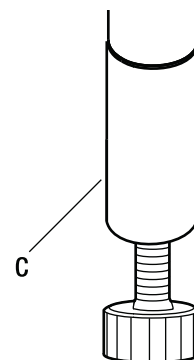
3 Adding shelves

- Locate the desired position of the next lowest shelf and place the tapered sleeves (B) on to the pole assemblies.
- Slide the shelf (A) down from the top of the pole assemblies and onto the tapered sleeves (B).
- Push down on each shelf (A) corner, ensuring the shelf (A) is in a fully locked position.
- Repeat for the remaining shelves (A).



4 Adjusting the levelers

- Move the assembly to the desired location.
- If required, adjust the levelers on the bottom of the bottom poles (C) to ensure the assembly is level. Rotate the levelers counterclockwise to raise the poles, clockwise to lower the poles.



Safety Information

- Two adults are recommended for ease of assembly. Use care when handling.
- Assembly recommended on a soft surface, such as carpet, to avoid scratching flooring finish.
- Discard the black circular plastic pieces. These are used to separate the shelves for shipping purposes.



CAUTION: Do not allow children to climb or play in or around the shelves.



CAUTION: Each shelf holds up to 350 lbs, evenly distributed. Do not overload.





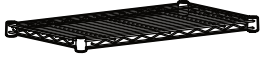
Guía de uso y cuidado

Unidad de almacenaje con 4 repisas

Núm. de artículo EH-WSTHDUS-004BS
Núm. de modelo 206017358



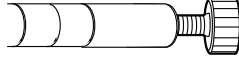
CONTENIDO DEL PAQUETE



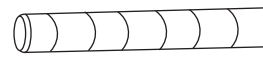
A - Repisa x 4



B - Fundas ahusadas x 32
Fundas ahusadas plásticas de repuesto x 2



C - Postes del fondo con niveladores preinstalados x 4

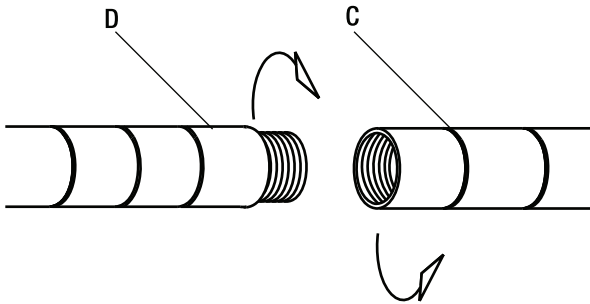


D - Postes superiores con conector de poste y tapas preinstaladas x 4

Ensamblaje

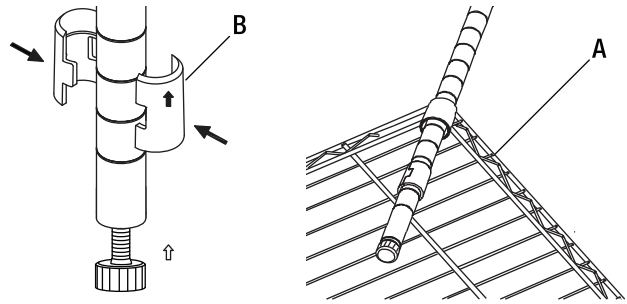
1 Ensamblaje de los postes

- Atornille un poste del fondo (C) en un poste superior (D). Repita para los restantes postes del fondo y superiores (C y D).



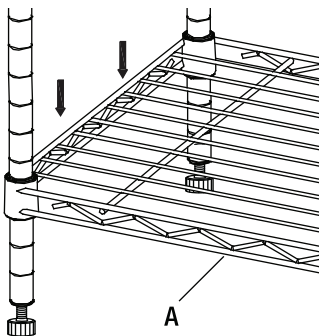
2 Ensamblaje de la repisa del fondo

- Localice la posición deseada de la repisa del fondo (A). Asegúrese de que no quede a más de 6 pulgadas del piso.
- Coloque dos fundas ahusadas (B) en la muesca apropiada en cada ensamblaje de poste. Asegúrese de que el extremo ahusado quede arriba (ver flecha en la funda).
- Coloque la repisa (A) en su lado y deslice cada ensamblaje de poste con los cierres ahusados a través del fondo de la repisa (A) hasta que se ajuste.
- Después de que los ensamblajes de poste estén en su lugar, coloque la unidad en la posición vertical.
- Presione en cada esquina de la repisa (A), asegurándose de que la repisa (A) esté en la posición completamente bloqueada.



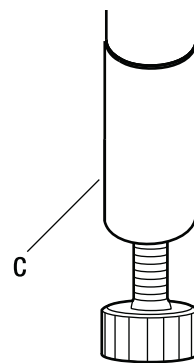
3 Cómo agregar las repisas

- Localice la posición deseada de la siguiente repisa inferior y coloque las fundas ahusadas (B) en los ensamblajes del poste.
- Deslice la repisa (A) hacia abajo de la parte superior de los ensamblajes del poste y sobre las fundas ahusadas (B).
- Presione en cada esquina de la repisa (A), asegurándose de que la repisa (A) esté en la posición completamente bloqueada.
- Repita para las repisas restantes (A).



4 Ajuste de los niveladores

- Mueva el ensamblaje a la ubicación deseada.
- Si se requiere, ajuste los niveladores en el fondo de los postes del fondo (C) para garantizar que el ensamblaje esté a nivel. Gire los niveladores hacia la izquierda para elevar los postes, hacia la derecha para bajar los postes.



Información de seguridad

- Se recomiendan dos adultos para facilitar el ensamblaje. Tenga cuidado cuando manipule.
- Se recomienda que el ensamblaje se haga sobre una superficie suave, como una alfombra, para evitar rayar el acabado del piso.
- Descarte las piezas circulares de plástico negras. Estas son usadas para separar las repisas para fines de envío.



PRECAUCIÓN: No permita que los niños escalen o jueguen en o cerca de las repisas.



PRECAUCIÓN: Cada repisa soporta hasta 350 lbs, distribuidas uniformemente. No sobrecargue las repisas.

