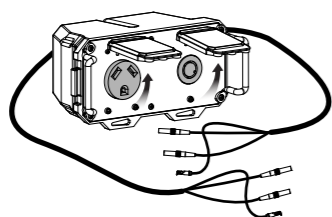


# OPERATOR'S MANUAL

## INVERTER PARALLEL KIT

### AUN9230PK

For use with only  
**Ryobi, PowerStroke,  
 Baja, and Black Max  
 Inverter Generators**



**WARNING!**  
**READ AND UNDERSTAND ALL INSTRUCTIONS.**  
 Failure to follow all instructions listed below may result in electric shock, fire and/or serious injury.

**WARNING!**  
 To reduce the risk of injury, user must read and understand the operator's manual for their generator and this instruction sheet. Ensure compatibility and fit before using any accessory. Do not use an accessory if a part is damaged or missing. If you are not comfortable performing any of the functions described in these instructions, take your unit to an authorized service center.

- This product is for outdoor use only.
- Do not attach parallel kit while inverter generators are running.
- Do not get the product wet. Do not use if this product is exposed to moisture.
- Do not disassemble. This product has no user-serviceable parts.
- As with all electrical devices, use caution when plugging and unplugging this unit into an outlet or plugging/unplugging other devices into this unit. Do not force this unit into an outlet. Do not force plugs into this unit.
- If required, use only UL/ETL approved extension cords with this product.
- If this product is used in a manner not specified by the manufacturer, the protection provided by this equipment may be impaired.
- Do not overload the parallel kit. The kit can supply a maximum of 30 amps at 120 V or 3600 watts depending on the rating of the inverter generators.
- Do not parallel more than two inverter generators.
- Save these instructions. Refer to them frequently and use them to instruct others who may use this product. If you loan someone this product, loan them these instructions also.

### SPECIFICATIONS

Maximum Running Watt Rating..... 3600 W  
 Maximum Starting Watt Rating ..... 4500 W  
 Output ..... 120 V/30 A

### APPLICATIONS

You may use this product for the following purpose:

- Link two inverter generators together for the sum of the two inverter wattage rating.

### CONNECTING THE PARALLEL KIT

See Figures 1 - 2.

The AUN9230PK parallel kit can be used only with the following brands of inverter generators: Ryobi, PowerStroke, Baja, and Black Max.

**NOTE:** Must use two of the same model inverter generators together. **Do not link different brands and models.**

- Turn off inverter generators according to the instructions included with your models.

**NOTE:** Do not connect or disconnect the parallel kit while the inverter generators are running.

- Position inverter generators and parallel kit as shown in figure 2. Ryobi inverter generators are shown for illustrative purposes. If using a different brand, the appearance of the inverter generator and location of the parallel kit terminals will be different, but the connection method remains the same.

**NOTE:** The parallel kit may also be hung nearby, using hanging brackets. see figure 3.

- Remove any load from the inverter generators.
- Connect the parallel kit cables to the parallel kit terminals on the inverter generators.
- If both inverters have ground terminals, loosen screws on ground terminals on inverters. Attach a ground wire to each inverter. Tighten securely.

**NOTE:** Battery-powered inverters will not have a ground terminal; the ground wire will not be needed and can be left unconnected.

- Turn on the inverter generators according to the instructions included with your model.
- Connect devices to power/charge into appropriate receptacles.
- When finished, turn off the inverter generators and disconnect the parallel kit.

### HANGING THE PARALLEL KIT

See Figure 3.

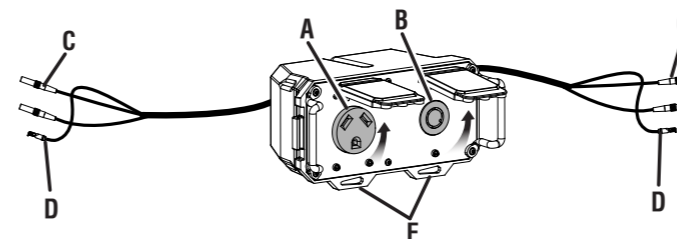
- Screws or nails for hanging the parallel kit should be spaced 4-1/4 in. from center to center.
- Mark the 4-1/4 in. measurement on a wall stud or other sturdy wood surface.
- Drill holes and insert the screws; tighten the screws securely into the wood. If using nails, the nail head should be large enough to hold the parallel kit.

**NOTE:** There should be at least 5/8 in. of the screws or nails protruding from the wood piece for hanging the parallel kit.

- Hang the parallel kit on the screws or nails, making certain it is secure.

## ILLUSTRATIONS / ILLUSTRATIONS / ILUSTRACIONES

Fig. 1



- A - 120 volt AC 30 amp receptacle (TT-30R) RV (prise de 120 v c.a. 30 a [TT-30R] RV, receptáculo de 120 v c.a. 30 a [TT-30R] RV)
- B - 120 volt AC 30 amp (L5-30R) twist (120 v c.a. 30 a (L5-30R) rotation, 120 v c.a. 30 a (L5-30R) fijación)
- C - Parallel kit cables (câbles de l'ensemble parallèle, cables del equipo para funcionamiento)
- D - Ground wire (câble de mise à la terre, cable de conexión a tierra)
- E - Hanging bracket (dispositif d'ancrage, soporte de suspensión)

Fig. 3

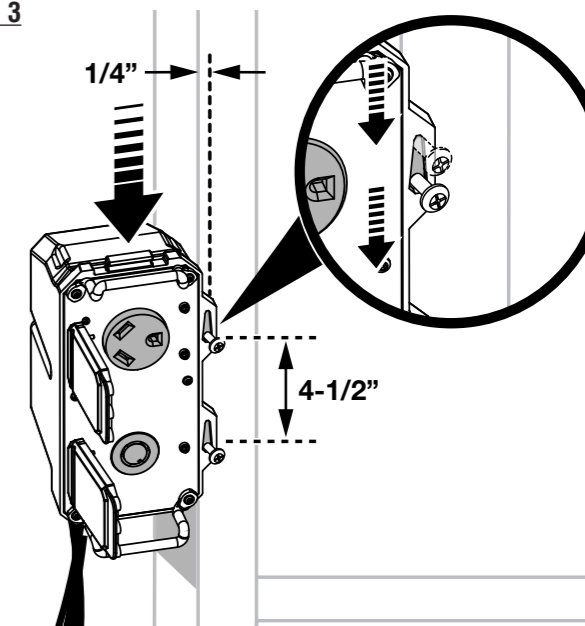
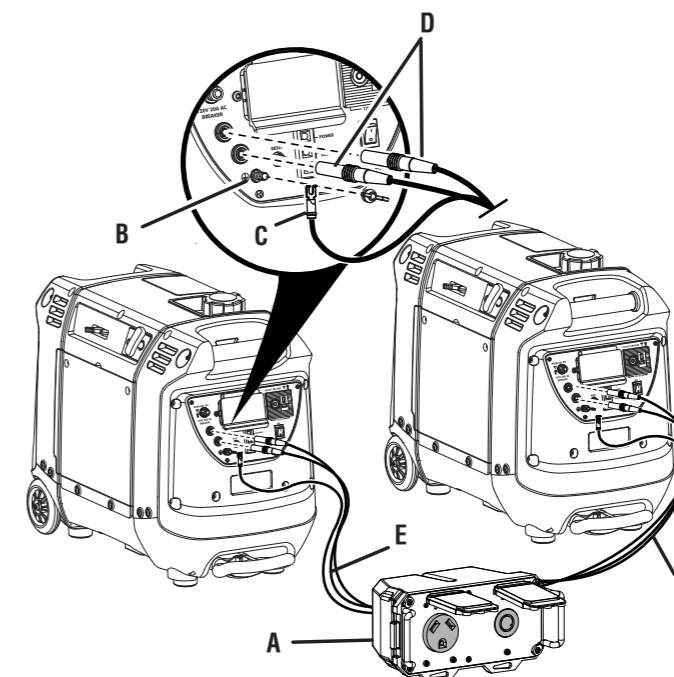


Fig. 2

**RYOBI INVERTER GENERATORS SHOWN FOR ILLUSTRATIVE PURPOSES ONLY.  
 LES GÉNÉRATRICES D'INVERSEUR DE RYOBI SONT MONTRÉS AUX FINS DE CONSULTATION SEULEMENT.  
 GENERADORES DE INVERSORES RYOBI SE MUESTRAN SOLO PARA FINES ILUSTRATIVOS.**



- A - Inverter parallel kit (ensemble en parallèle pour à inverseur, juego para conexión en paralelo de inversor)
- B - Ground terminal (borne de terre, ground terminal)
- C - Ground wire (-) (câble de mise à la terre, cable de conexión a tierra)

- D - Parallel kit terminals (terminaux de l'ensemble parallèle, paralelo a los terminales)
- E - Parallel kit cables (câbles de l'ensemble parallèle, cables del equipo para funcionamiento)

### OWT INDUSTRIES, INC.

P.O. Box 1427, Anderson, SC 29622, USA  
 1-866-340-3912

## MANUEL D'UTILISATION ENSEMBLE EN PARALLÈLE POUR À INVERSEUR AUN9230PK

Pour utilisation seulement avec les génératrices à onduleur suivantes Ryobi, PowerStroke, Baja et Black Max

### ⚠ AVERTISSEMENT !

**LIRE ET VEILLER À BIEN COMPRENDRE TOUTES LES INSTRUCTIONS.** Le non-respect de toutes les instructions ci-dessous peut entraîner un choc électrique, un incendie et/ou des blessures graves.

### ⚠ AVERTISSEMENT !

Pour réduire les risques de blessures, l'utilisateur doit lire et comprendre le manuel d'utilisation de la génératrice ainsi que cette feuille d'instruction. Assurez-vous que l'accessoire est compatible et qu'il est bien installé avant de l'utiliser. N'utilisez pas d'accessoire si des pièces sont endommagées ou manquantes. Si vous n'êtes pas à l'aise pour effectuer l'une ou l'autre des tâches décrites dans les présentes instructions, confiez l'appareil à un centre de réparations agréé.

- **Ce produit est conçu pour être utilisé uniquement à l'intérieur.**
- **N'attachez pas l'ensemble parallèle lorsque les génératrices à onduleur fonctionnent.**
- **Ne mouillez pas le produit.** N'utilisez pas le produit s'il est exposé à l'humidité.
- **Ne désassemblez pas le produit.** Aucune pièce de ce produit ne peut être réparée par l'utilisateur.
- **Comme c'est le cas avec tous les dispositifs électriques, agissez avec précaution au moment de brancher l'appareil dans une prise et de l'en débrancher ou de brancher d'autres dispositifs dans cet appareil et de les en débrancher.** Ne branchez pas de force l'appareil dans une prise. Ne forcez pas les fiches à s'insérer dans l'appareil.
- **Au besoin, utilisez uniquement des rallonges approuvées par Underwriters Laboratories inc. (UL) et Electrical Testing Laboratories (ETL) avec ce produit.**
- **Si cet appareil est utilisé d'une façon non conforme aux directives du fabricant, la protection fournie par cet équipement peut être détériorée.**
- **Ne surchargez pas l'ensemble parallèle.** L'ensemble peut fournir un maximum de 30 ampères à 120 volts ou 3 600 watts, selon le régime nominal des génératrices à onduleur.
- **Ne placez pas** en parallèle plus de deux génératrices à onduleur.
- **Conservez ces instructions.** Consultez-les fréquemment et utilisez-les pour instruire les autres utilisateurs éventuels. Si cet outil est prêt, il doit être accompagné de ces instructions.

### FICHE TECHNIQUE

Puissance nominale maximale en fonctionnement.....3 600 W  
Puissance nominale maximale au démarrage.....4 500 W  
Sortie .....120 V / 30 A

### APPLICATIONS

Ce produit peut être utilisé pour les applications ci-dessous:

- Reliez deux génératrices à onduleur et obtenez la somme du régime nominal des deux onduleurs.

### BRANCHEMENT DE L'ENSEMBLE PARALLÈLE

Voir les figures 1 et 2.

L'ensemble parallèle AUN9230PK peut être utilisé pour relier seulement les génératrices à onduleur des marques Ryobi, PowerStroke, Baja et Black Max.

**NOTE :** Vous devez utiliser deux génératrices à onduleur de même modèle. Ne reliez pas différentes marques et modèles.

- Éteignez les génératrices à onduleur conformément aux instructions fournies avec vos modèles.

**NOTE :** Ne branchez ou débranchez pas l'ensemble parallèle lorsque les génératrices à onduleur fonctionnent.

- Placez les onduleurs et l'ensemble parallèle comme l'indique la figure 2. Les génératrices d'inverseur de Ryobi sont montrés aux fins de consultation. Si vous utilisez une marque différente, l'apparence du générateur de l'onduleur et l'emplacement des terminaux de l'ensemble parallèle seront différents, mais la méthode de connexion est la même.

**NOTE :** L'ensemble parallèle peut être accroché à proximité grâce au dispositif d'ancrage comme l'indique la figure 3.

- Enlevez toute charge des génératrices à onduleur.
- Branchez les câbles de l'ensemble parallèle aux terminaux de l'ensemble parallèle sur les génératrices à onduleur.
- Si les deux onduleurs ont des bornes de terre, dévissez les vis sur les terminaux de mise à la terre des onduleurs. Attachez un fil de mise à la terre à chaque onduleur. Serrez les vis fermement.

**NOTE :** Les génératrices à onduleur à piles ne comportent pas de borne de mise à la terre; le fil de mise à la terre ne servira pas et il n'est pas nécessaire qu'il soit branché.

- Mettez en marche les génératrices à onduleur conformément aux instructions fournies avec votre modèle.
- Branchez les appareils dans les réceptacles appropriés.
- Lorsque vous avez terminé, éteignez les génératrices à onduleur et débranchez l'ensemble parallèle.

### SUSPENDRE L'ENSEMBLE PARALLÈLE

Voir la figure 3.

- Les vis ou les clous utilisés pour suspendre l'ensemble parallèle doivent être espacés de 4-1/4 po, centre à centre.
- Marquez la mesure de 4-1/4 po sur un poteau mural ou autre surface en bois robuste.
- Percez des trous et insérez les vis; serrez-les fermement dans le bois. Si vous utilisez des clous, la tête doit être suffisamment large pour soutenir l'ensemble parallèle.

**NOTE :** Les vis ou les clous doivent dépasser d'au moins 5/8 po du bois pour pouvoir suspendre l'ensemble parallèle.

- Suspendez l'ensemble parallèle sur les vis ou les clous en vous assurant qu'il est bien fixé.

## MANUAL DEL OPERADOR JUEGO PARA CONEXIÓN EN PARALELO DE INVERSOR AUN9230PK

Para usar únicamente con los siguientes generadores inversores Ryobi, PowerStroke, Baja y Black Max

### ⚠ ADVERTENCIA !

**LEA Y COMPRENDA TODAS LAS INSTRUCCIONES.** El incumplimiento de las instrucciones señaladas enseguida puede causar descargas eléctricas, incendios y lesiones serias.

### ⚠ ADVERTENCIA !

Para reducir el riesgo de sufrir lesiones, el usuario debe leer y entender el manual del operador del generador y esta hoja de instrucciones. Antes de usar un accesorio, asegúrese de que sea compatible y se ajuste. No use un accesorio si está dañado o si falta alguna pieza. Si no se siente preparado para realizar alguna de las funciones que se describen en estas instrucciones, lleve la unidad a un centro de servicio autorizado.

- **Esto producto es para uso exterior únicamente.**
- **No conecte el equipo para funcionamiento en paralelo mientras los generadores inversores estén encendidos.**
- **No permita que el producto se moje.** No utilice el producto si ha estado expuesto a la humedad.
- **No desarme el producto.** Este producto no contiene piezas que puedan ser reparadas por el usuario.
- **Al igual que con cualquier dispositivo eléctrico, tenga cuidado al enchufar o desenchufar la unidad a un tomacorriente y al enchufar o desenchufar otros dispositivos a esta unidad.** No fuerce el enchufe de esta unidad al conectarlo a un tomacorriente. No fuerce los enchufes que conecte a esta unidad.
- **Si es necesario usar prolongadores, utilice únicamente aquellos que estén aprobados por UL/ETL.**
- **Si se usa este producto de manera distinta a la que indica el fabricante, la protección que ofrece podría verse afectada.**
- **No sobrecargue este equipo para uso en paralelo.** El equipo puede suministrar un máximo de 30 A a 120 V o 3600 W, dependiendo de la capacidad de los generadores inversores.
- **No conecte más** de dos generadores inversores en paralelo.
- **Guardé estas instrucciones.** Consúltelas con frecuencia y empléelas para instruir a otras personas que pudieran utilizar este producto. Si presta este producto a alguien, facilítele también las instrucciones.

### ESPECIFICACIONES DEL PRODUCTO

Potencia máxima en funcionamiento .....3 600 W  
Potencia máxima de arranque .....4 500 W  
Salida..... 120 V/30 A

### USOS

Este producto puede emplearse para los fines siguientes:

- Conecte dos generadores inversores entre sí para obtener la potencia combinada de ambos.

### CÓMO CONECTAR EL EQUIPO PARA FUNCIONAMIENTO EN PARALELO

Vea las figuras 1 y 2.

El equipo para funcionamiento en paralelo AUN9230PK puede usarse para conectar únicamente generadores inversores de las marcas Ryobi, PowerStroke, Baja y Black Max.

**NOTA:** deben usarse dos generadores inversores del mismo modelo. No conecte equipos de distintas marcas o modelos.

- Apague los generadores inversores de acuerdo con las instrucciones que se incluyen con sus modelos.

**NOTA:** no conecte ni desconecte el equipo para funcionamiento en paralelo mientras los generadores inversores estén encendidos.

- Ubique los inversores y el equipo para funcionamiento en paralelo como se muestra en la figura 2. Generadores de inversores Ryobi se muestran para fines ilustrativos. Si utiliza una marca diferente, la apariencia del generador del inversor y la ubicación de los paralelos a los terminales serán diferentes, pero el método de conexión es el mismo.

**NOTA:** el equipo para funcionamiento en paralelo también puede colgarse en un lugar cercano con los soportes correspondientes como se muestra en la figura 3.

- Desconecte toda carga de los generadores inversores.
- Conecte los cables del equipo para funcionamiento en paralelo a los terminales correspondientes de los generadores inversores.
- Si ambos inversores tienen terminales de tierra, afloje los tornillos de los terminales de tierra de los inversores. Conecte un cable de tierra a cada inversor. Ajústelos firmemente.
- **NOTA:** Los inversores a batería no tienen un terminal de conexión a tierra; el cable a tierra no será necesario y puede dejarse desconectado.
- Encienda los generadores inversores de acuerdo con las instrucciones que se incluyen con su modelo.
- Conecte los dispositivos que desee alimentar o cargar a los tomacorrientes correspondientes.
- Cuando haya terminado, apague los generadores inversores y desconecte el equipo para funcionamiento en paralelo.

### CÓMO COLGAR EL EQUIPO PARA FUNCIONAMIENTO EN PARALELO

Vea la figura 3.

- Los tornillos o clavos que se usen para colgar el equipo para funcionamiento en paralelo deben estar separados 10,8 cm (4-1/4 pulg.) de centro a centro.
- Marque la distancia de 10,8 cm (4-1/4 pulg.) en un montante u otra superficie de madera robusta.
- Perfore orificios e inserte los tornillos; ajuste los tornillos firmemente en la madera. Si utiliza clavos, la cabeza del clavo debe ser suficientemente grande para sostener el equipo.
- **NOTA:** al menos 1,6 cm (5/8 pulg.) de los tornillos o los clavos deben sobresalir de la madera para poder colgar el equipo para funcionamiento en paralelo.
- Cuelgue el equipo para funcionamiento en paralelo de los clavos o tornillos y asegúrese de que quede bien sujeto.