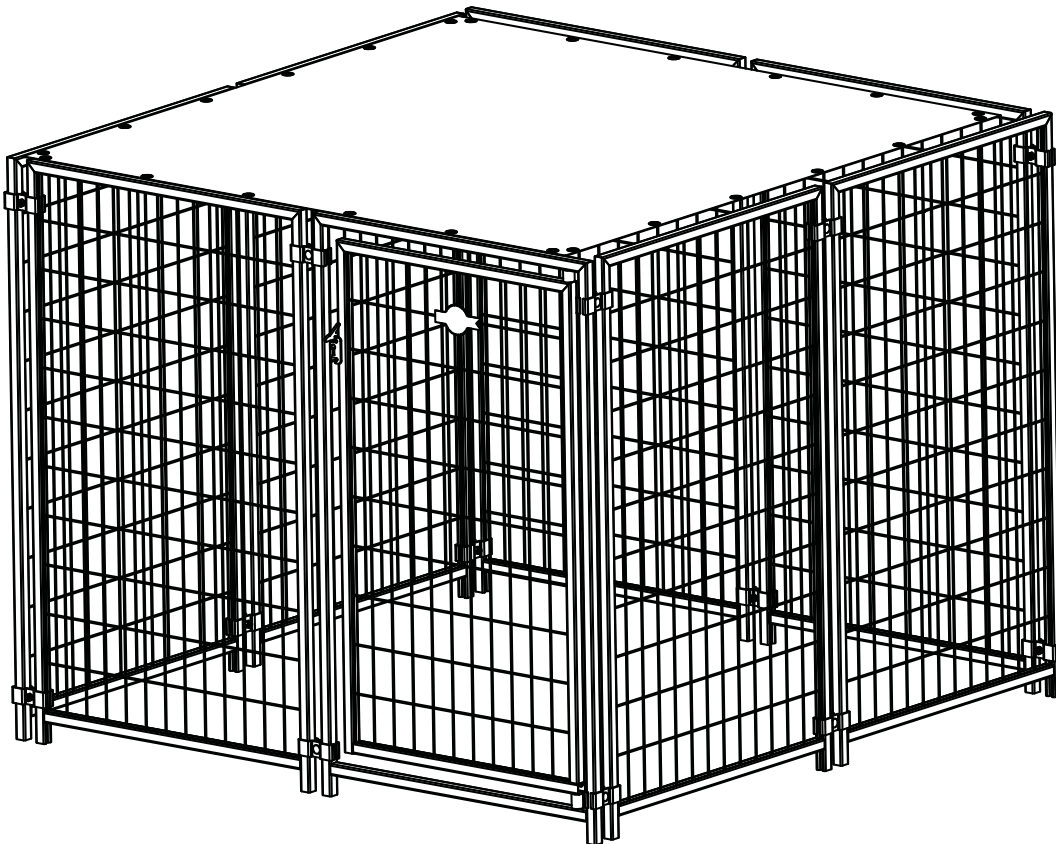


PetSafe®

Cottageview Dog Kennel™

Assembly Instructions Instructions d'assemblage Instrucciones de montaje

Please read this entire guide before assembly.
Veuillez lire entièrement le guide avant assemblage.
Por favor, lea completamente esta guía antes de armar.



Dog Kennel

5 ft. (W) x 5 ft. (L) x 4 ft. (H)

Enclos carré

1.52m(W) x 1.52m(L) x 1.23m(H)

Caseta cuadrada

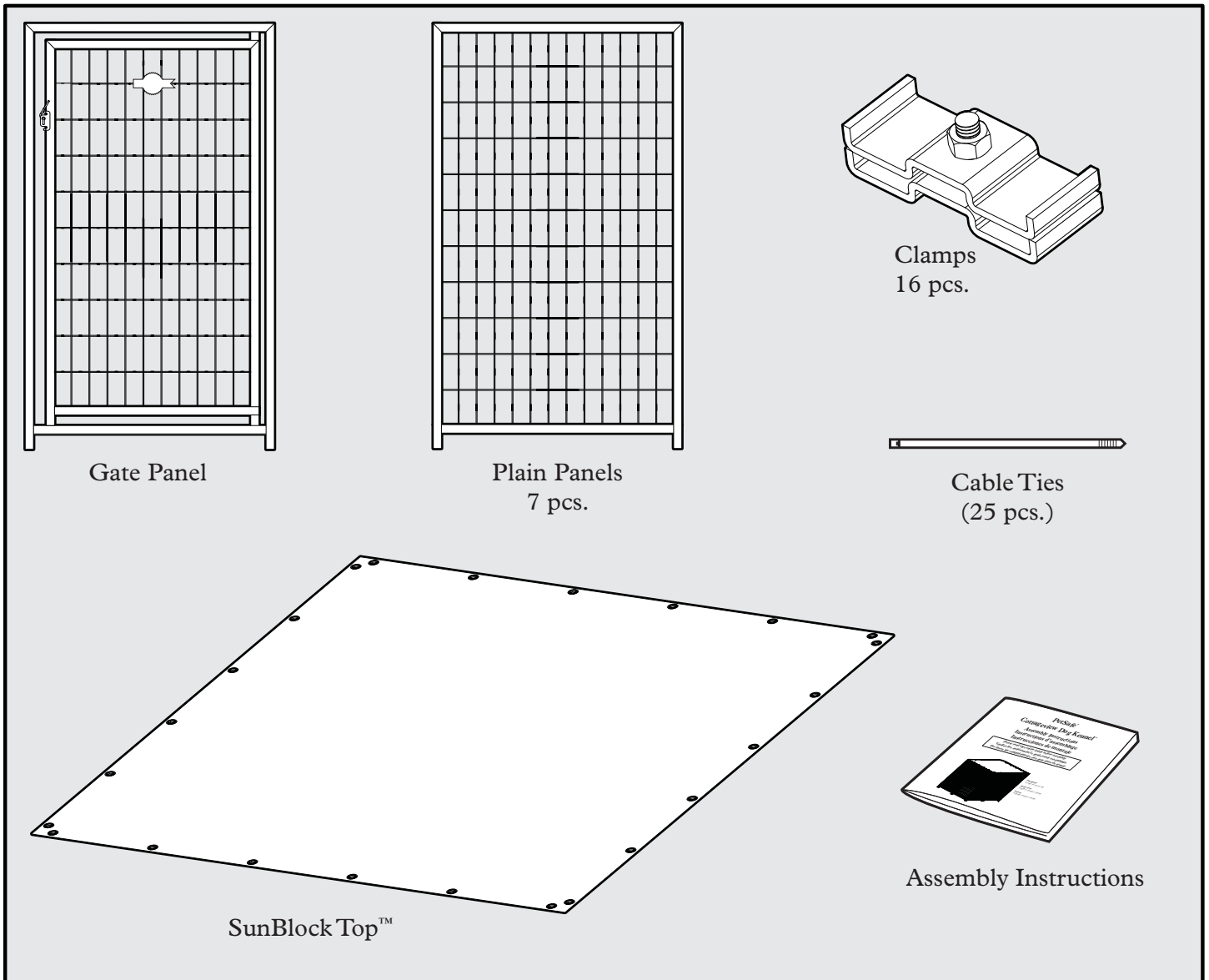
1.52m(W) x 1.52m(L) x 1.23m(H)

Thank you for choosing PetSafe®. The relationship you have with your pet is the focus of everything we do. If you have questions about, or are dissatisfied with, any of our products, please contact the Customer Care Center at 1-888-632-4453 or visit our website at www.petsafe.net.

Table of Contents

Components..... 3
Tools Needed 3
Determine Position of Gate Panel..... 4
Assemble Kennel..... 4
Install SunBlock Top™ 5
Caution..... 6
Terms of Use and Limitation of Liability 6
Français..... 7
Español..... 12

Components



Tools Needed

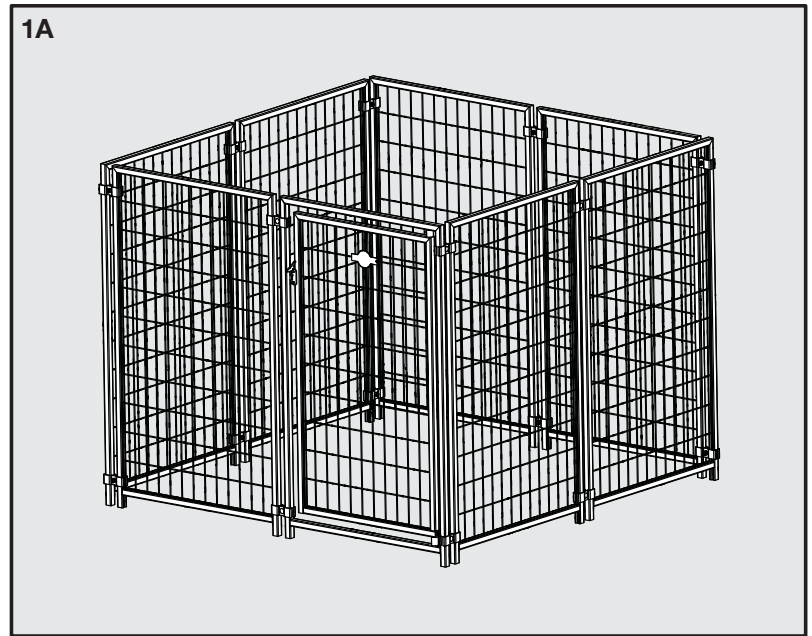
- ½ inch wrench
- Wire cutters

Kennel assembles easily in less than one hour.

Step Determine Position of Gate Panel

1

Position the gate panel so that the PetSafe® logo plate is on the outside of the kennel. Gate panel can be positioned on right or left side of kennel. For ease of use, it is recommended that the gate panel be positioned on the right side (1A).

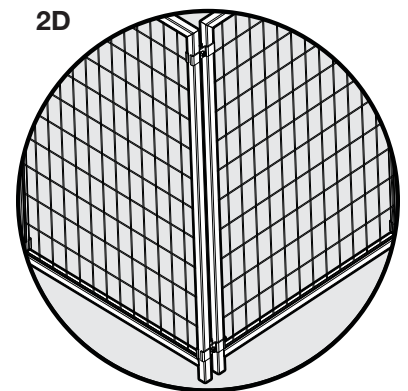
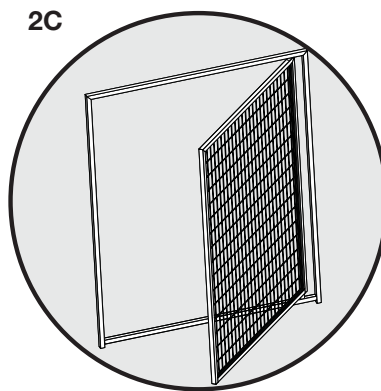
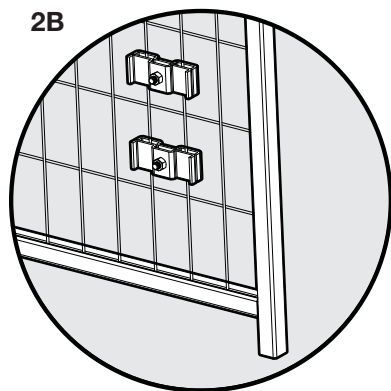
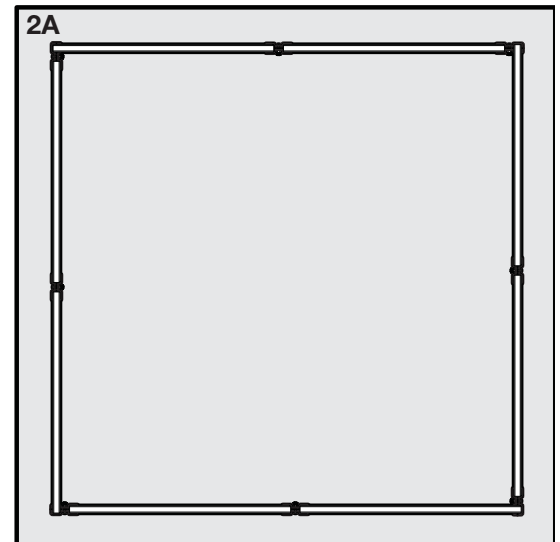


Step Assemble Kennel

2

Important: The SunBlock Top™ will fit best if the kennel is assembled in a perfect square. Please assemble the panels as noted in illustration (2A).

1. Using a wrench, remove the two kennel clamps that are attached to the wire mesh of each of the kennel panels (2B).
2. Support gate panel with gate door by opening gate door at a 45 degree angle. This will allow gate panel to stand upright unassisted (2C).
3. Using a wrench and two of the supplied kennel clamps, attach a plain panel to the gate panel. Position one clamp approximately 4 inches from the top of the kennel and one clamp approximately 6 inches from the bottom of the kennel. For the safety of your dog, attach clamp so that nut is on the outside of the kennel. See (2D) for clamp and panel orientation.
4. Continue connecting remaining plain panels using wrench and two clamps per connection.

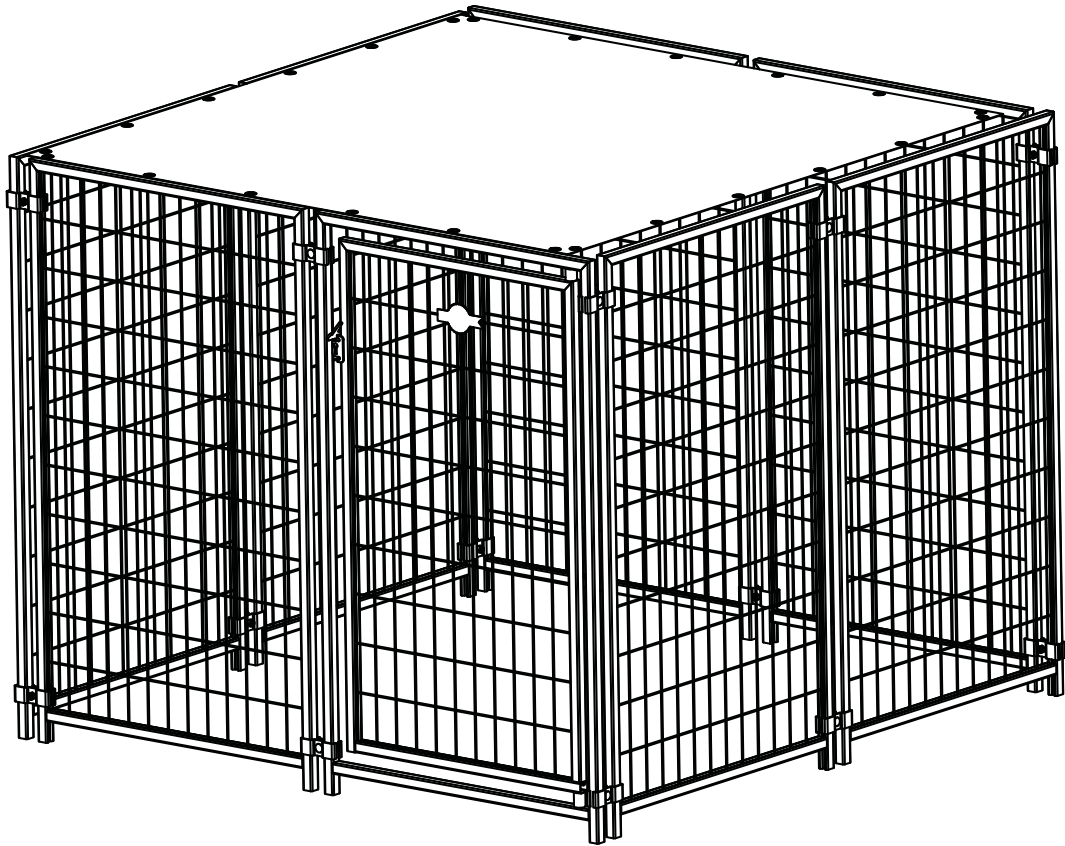
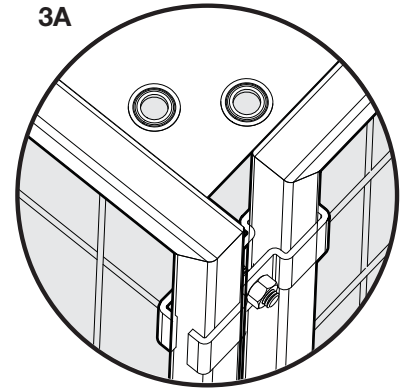


Step **3** Install SunBlock Top™

1. Using eight of the enclosed cable ties, loosely attach the SunBlock Top™ at the corner grommets to the top rail corners of the kennel (3A).
2. Using the remaining cable ties, loosely attach the sides of the SunBlock Top to the sides of the kennel.
3. Hand tighten all cable ties equally until SunBlock Top fits snug over kennel. Using wire cutters, cut off excess stems of cable ties.

Note: Kennel can be locked

3A



Expand your kennel by purchasing additional panels

Caution

While this product is a solid barrier, Radio Systems® Corporation CANNOT guarantee that the Kennel will, in all cases, keep a pet within the established boundary. Not all pets can be trained for containment. Therefore, if you have reason to believe that your pet may pose a danger to others or harm himself if he is not kept from exiting the product, you should NOT rely solely upon the PetSafe® Kennel to contain your pet. Radio Systems Corporation shall NOT be liable for any property damage, economic loss or any consequential damages sustained as a result of any animal exiting the system. If you are unsure whether this is appropriate for your pet, please consult your veterinarian or certified trainer. This product is designed for use with pets only.

Terms of Use and Limitation of Liability

1. Terms of Use

This Product is offered to you conditioned upon your acceptance without modification of the terms, conditions and notices contained herein. Usage of this Product implies acceptance of all such terms, conditions, and notices.

2. Proper Use

This Product is designed for use with pets where training is desired. The specific temperament of your pet may not work with this Product. If you are unsure whether this is appropriate for your pet, please consult your veterinarian or certified trainer.

3. No Unlawful or Prohibited Use

This Product is designed for use with pets only. This pet training device is not intended to harm, injure or provoke. Using this Product in a way that is not intended could result in violation of Federal, State or local laws.

4. Limitation of Liability

In no event shall Radio Systems Corporation® be liable for any direct, indirect, punitive, incidental, special or consequential damages, or any damages whatsoever arising out of or connected with the use or misuse of this Product. Buyer assumes all risks and liability from the use of this Product.

5. Modification of Terms and Conditions

Radio Systems Corporation reserves the right to change the terms, conditions and notices under which this Product is offered.

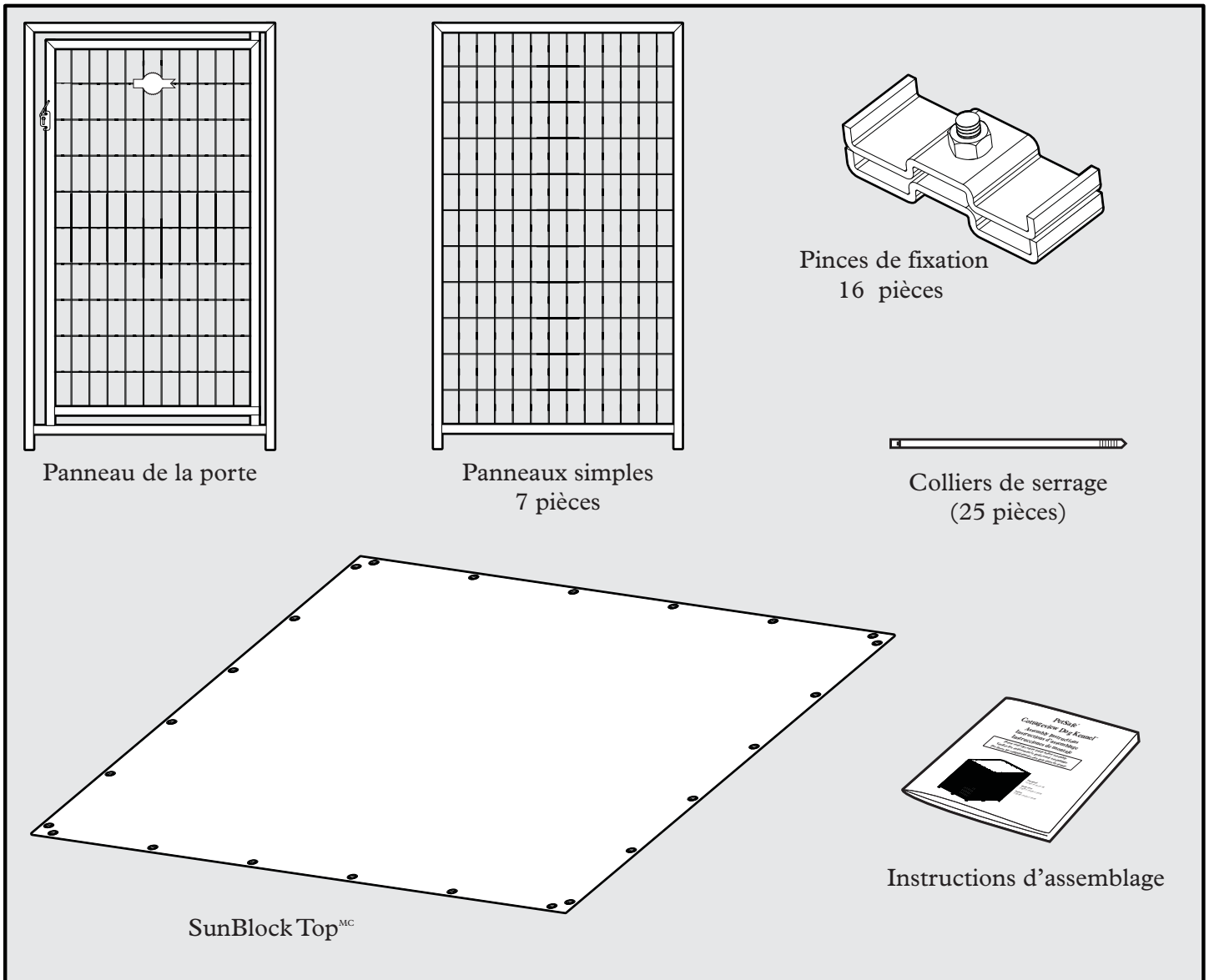
Français

Merci d'avoir choisi PetSafe^{MD}. Les liens qui vous unissent à votre animal de compagnie sont notre priorité dans la conception de nos produits. Si vous avez des questions ou désirez nous faire part de votre insatisfaction à l'égard d'un de nos produits, veuillez communiquer avec le service à la clientèle au 1-888-632-4453, ou visitez notre site Web à l'adresse www.petsafe.net.

Table des matières

Composants	8
Outils requis	8
Position du panneau de la porte.....	9
Montage de l'enclos.....	9
Installation du SunBlock Top ^{MC}	10
Attention.....	10
Conditions d'utilisation et limite de responsabilité.....	11

Composants



Outils requis

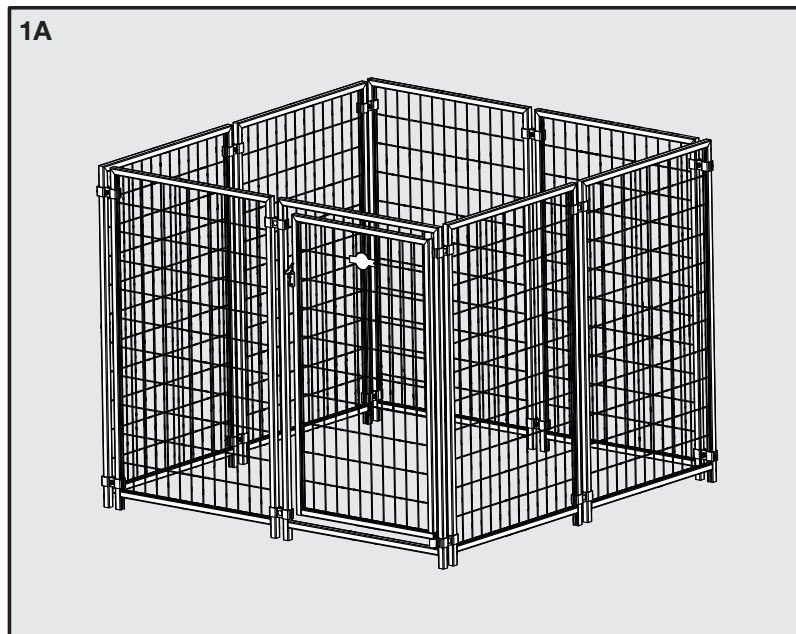
- Clé de ½ pouce
- Coupe-fils

Le montage de l'enclos est facile et prend moins d'une heure.

Étape **Position du panneau de la porte**

1

Positionnez le panneau de la porte de façon à ce que le logo PetSafe^{MD} apparaisse à l'extérieur de l'enclos. Le panneau de la porte peut être installé sur le côté droit ou gauche de l'enclos. Pour plus de facilité, nous vous recommandons d'installer le panneau de la porte sur le côté droit (1A).

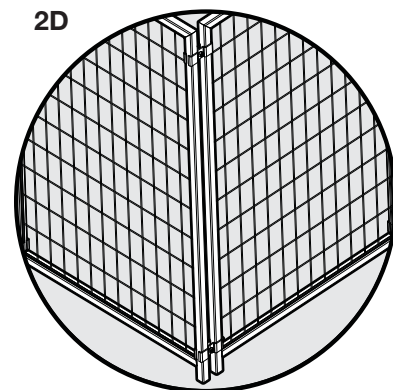
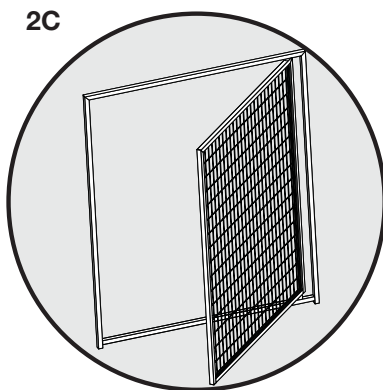
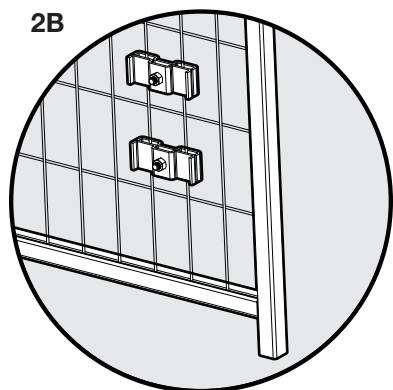
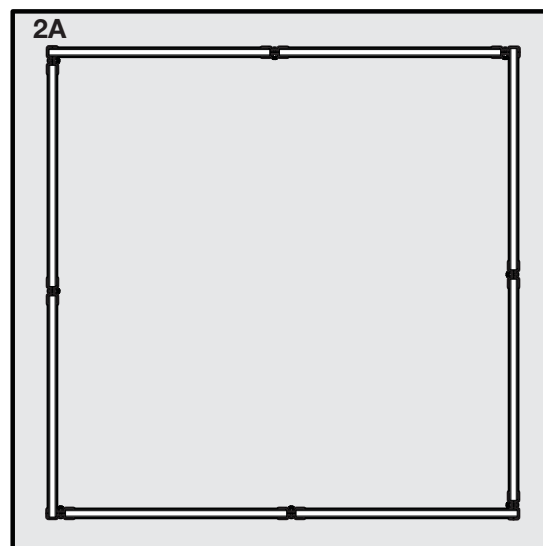


Étape **Montage de l'enclos**

2

Important : le SunBlock Top^{MC} sera plus facile à monter si l'enclos forme un carré parfait. Veuillez monter les panneaux tel qu'indiqué sur le schéma (2A).

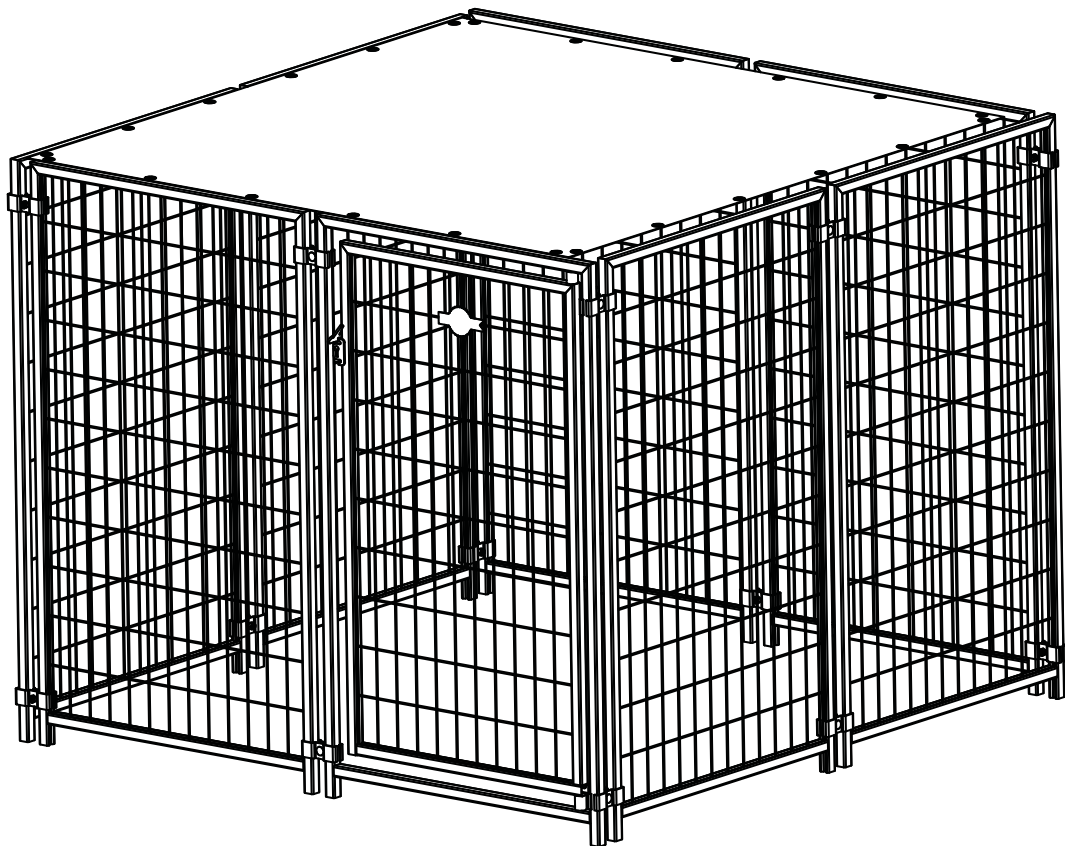
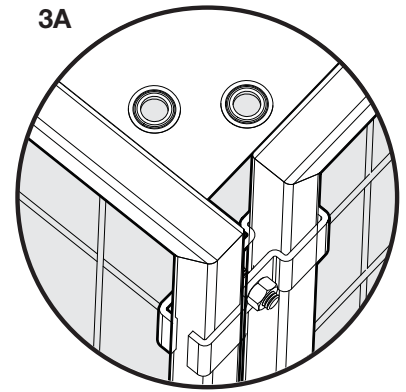
1. À l'aide d'une clé, retirez les deux pinces de fixation attachées au grillage métallique de chaque panneau de l'enclos (2B).
2. Soutenez le panneau de la porte à l'aide de la porte en ouvrant cette dernière à un angle de 45 degrés. Ceci permettra au panneau de la porte de rester en position verticale sans que vous le teniez (2C).
3. À l'aide d'une clé et de deux des pinces de fixation fournies, fixez un panneau simple au panneau de la porte. Installez une pince à environ 4 pouces de distance du dessus de l'enclos, et une pince à environ 6 pouces du bas de l'enclos. Pour garantir la sécurité de votre chien, installez les pinces de façon à ce que les écrous soient positionnés à l'extérieur de l'enclos. Reportez-vous au schéma (2D) pour visualiser l'orientation des pinces et du panneau.
4. Continuez de monter les panneaux simples restants au moyen de la clé en utilisant deux pinces pour chaque montage.



Étape **3** Installation du SunBlock Top^{MC}

1. En vous servant de huit colliers de serrage, attachez sans serrer le SunBlock Top^{MC} aux oeillets d'angle situés aux coins du rail supérieur de l'enclos (3A).
2. À l'aide des deux colliers de serrage restants, attachez sans serrer les côtés du SunBlock Top aux parties latérales de l'enclos.
3. Serrez manuellement tous les colliers de serrage de façon égale jusqu'à ce que le SunBlock Top soit correctement fixé à l'enclos. À l'aide de coupe-fils, coupez les parties des colliers de serrage qui dépassent.

Remarque : l'enclos ne peut être verrouillé



Agrandissez votre enclos en achetant des panneaux supplémentaires

Attention

Bien que cet enclos constitue un obstacle résistant, Radio Systems^{MD} Corporation NE garantit PAS qu'il retiendra votre chien dans toutes les situations. Les chiens ne s'habituent pas tous à rester en espace clos. Par conséquent, si vous avez des raisons de croire que votre animal peut représenter un danger pour les autres ou qu'il peut se blesser s'il ne reste pas dans le chenil, NE comptez PAS seulement sur le chenil PetSafe^{MD}. Radio Systems Corporation NE peut être tenue responsable de tout dommage infligé aux biens, de toute perte financière ou de tout dommage indirect subi à la suite de l'évasion d'un animal du chenil. Si vous n'êtes pas certain que l'enclos est adapté à votre animal, renseignez-vous auprès de votre vétérinaire ou d'un professionnel du dressage. Ce produit est exclusivement conçu pour les animaux de compagnie.

Conditions d'utilisation et limite de responsabilité

1. Conditions d'utilisation

Ce Produit vous est offert sous réserve d'acceptation, sans modification, des conditions et avis décrits dans le présent document. L'utilisation de ce Produit est également soumise à l'acceptation de ces conditions et avis.

2. Utilisation

Ce Produit est conçu pour les animaux de compagnie nécessitant un dressage, mais, en raison de son tempérament, votre chien peut refuser d'y être confiné. Si vous n'êtes pas certain que l'enclos est adapté à votre animal, renseignez-vous auprès de votre vétérinaire ou d'un professionnel du dressage.

3. Aucune utilisation illégale

Ce Produit est exclusivement conçu pour les animaux de compagnie. Ce dispositif de dressage d'animaux n'est pas conçu pour blesser ou agresser. L'utilisation de ce Produit d'une manière autre que celle prévue peut constituer une violation de la loi fédérale ou provinciale ou d'un règlement municipal.

4. Limite de responsabilité

Radio Systems Corporation^{MD} ne peut en aucun cas être tenue responsable de dommages directs, indirects, punitifs, accessoires ou particuliers, ni des dommages survenus à la suite de l'utilisation appropriée ou inappropriée du Produit. L'acheteur assume l'intégralité des risques et de la responsabilité reliés à l'utilisation de ce Produit.

5. Modification des conditions

Radio Systems Corporation se réserve le droit de modifier les conditions et avis en vertu desquels est offert ce Produit.

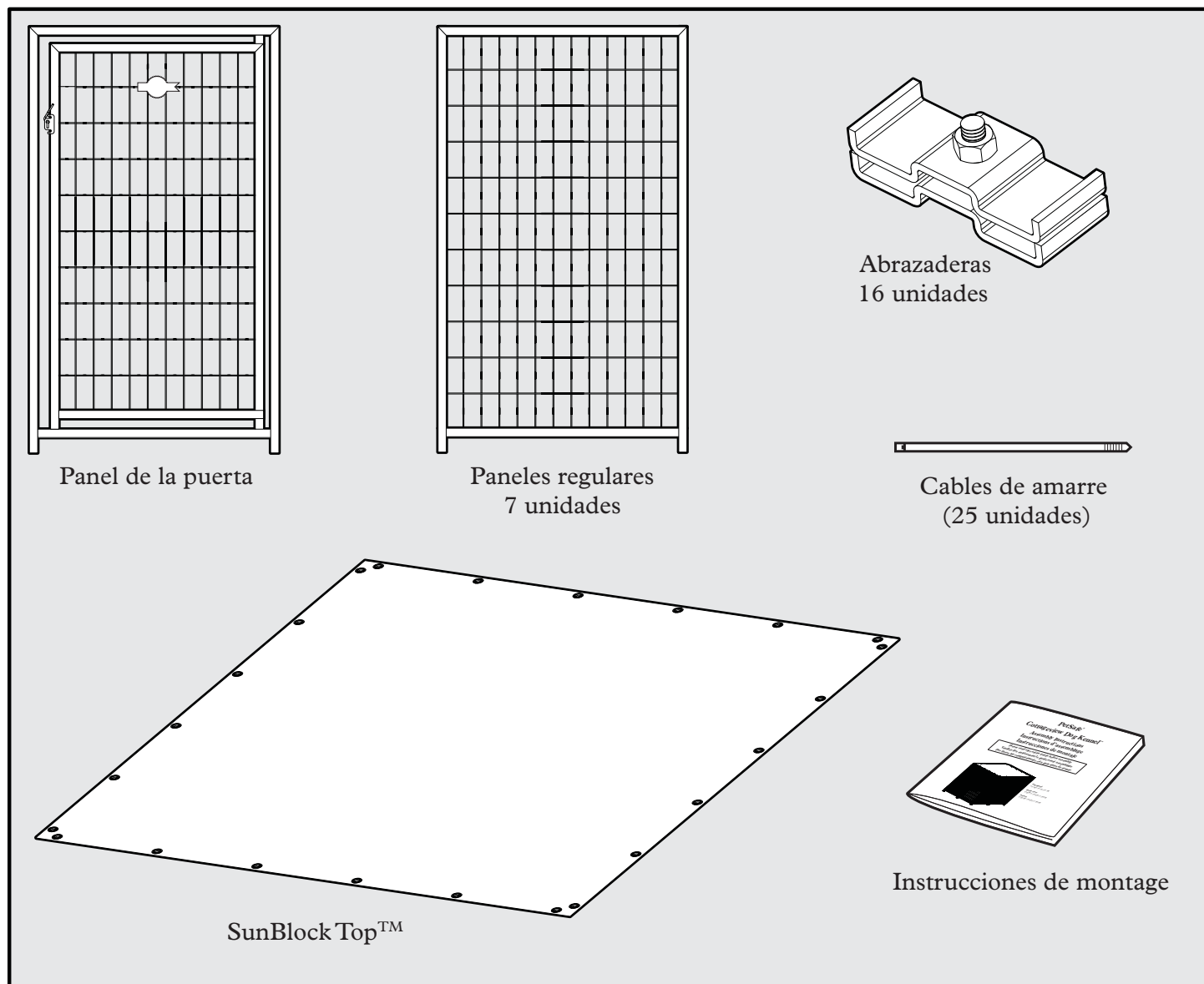
Español

Gracias por elegir PetSafe®. La relación que tiene con su mascota es el núcleo de todo lo que hacemos. Si tiene dudas respecto a nuestros productos o no está satisfecho con ellos, comuníquese con el Centro de atención al cliente al 1-888-632-4453 o visite nuestro sitio Web en www.petsafe.net.

Índice

Componentes	13
Herramientas necesarias	13
Defina en qué posición desea ubicar el panel de la puerta.....	14
Armado de la perrera.....	14
Instalación del SunBlock Top™	15
Precaución	16
Términos de uso y limitación de responsabilidad	16

Componentes



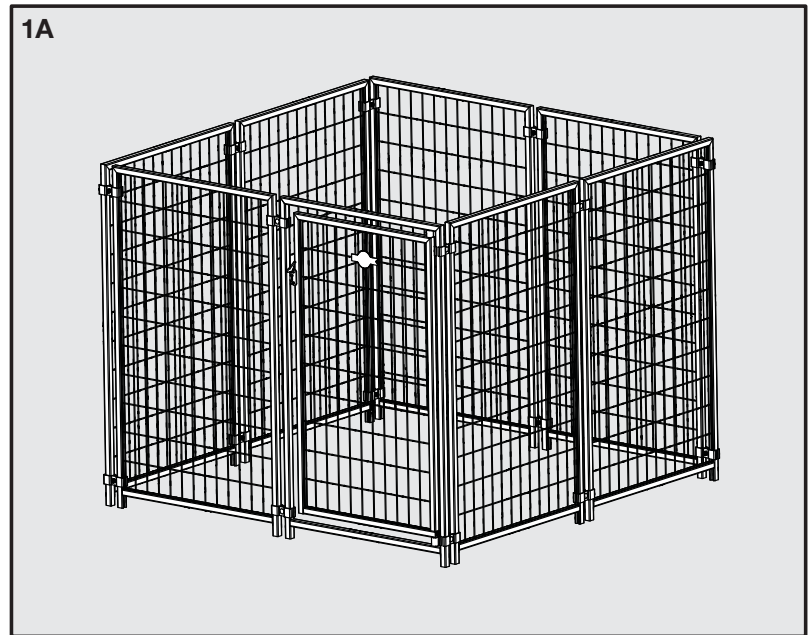
Herramientas necesarias

- Llave de ½"
- Tenazas para alambres

La perrera se arma fácilmente en menos de una hora.

Paso 1 Defina en qué posición desea ubicar el panel de la puerta

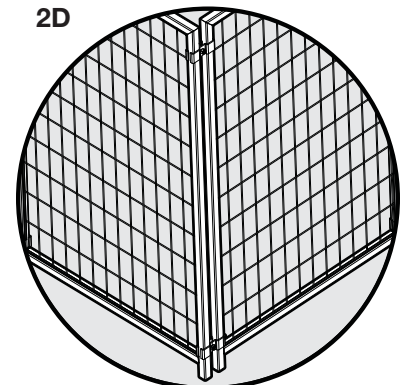
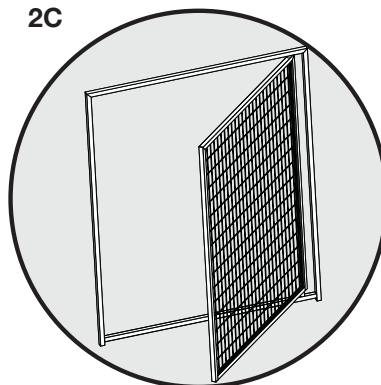
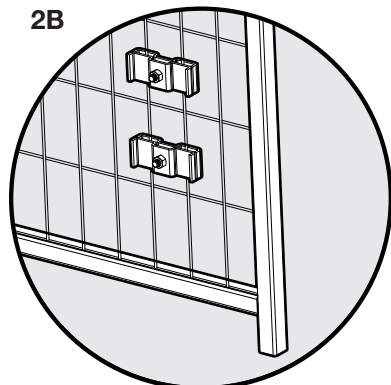
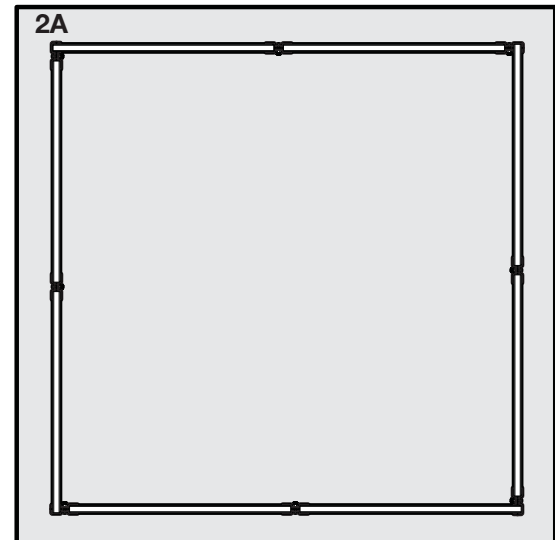
Ubique el panel de la puerta de manera que el logotipo de PetSafe® quede en la parte exterior de la perrera. El panel de la puerta se puede instalar en la parte derecha o en la izquierda de la perrera. Para que sea más cómodo usarlo, se recomienda colocarlo en el lado derecho (1A).



Paso 2 Armado de la perrera

Importante: El SunBlock Top™ quedará mejor asentado si la perrera se arma de forma perfectamente cuadrada. Arme los paneles según se indica en la ilustración (2A).

1. Con una llave, retire las dos abrazaderas instaladas en la malla de alambre de cada uno de los paneles de la perrera (2B).
2. Sostenga el panel de la puerta con la puerta, abriendo la puerta a un ángulo de 45 grados. Eso permitirá que el panel de la puerta se mantenga por sí solo en posición vertical (2C).
3. Con la llave y dos de las abrazaderas que se suministran, fije un panel regular al panel de la puerta. Coloque una abrazadera a 4 pulgadas de distancia aproximadamente del techo y la otra abrazadera a 6 pulgadas de distancia aproximadamente del fondo de la perrera. Para que su perro no se lesione, fije la abrazadera de modo que la tuerca quede en la parte exterior de la perrera. Vea en la figura (2D) la orientación correcta de la abrazadera y del panel.
4. Con la llave, continúe conectando el resto de los paneles regulares usando dos abrazaderas por cada conexión.



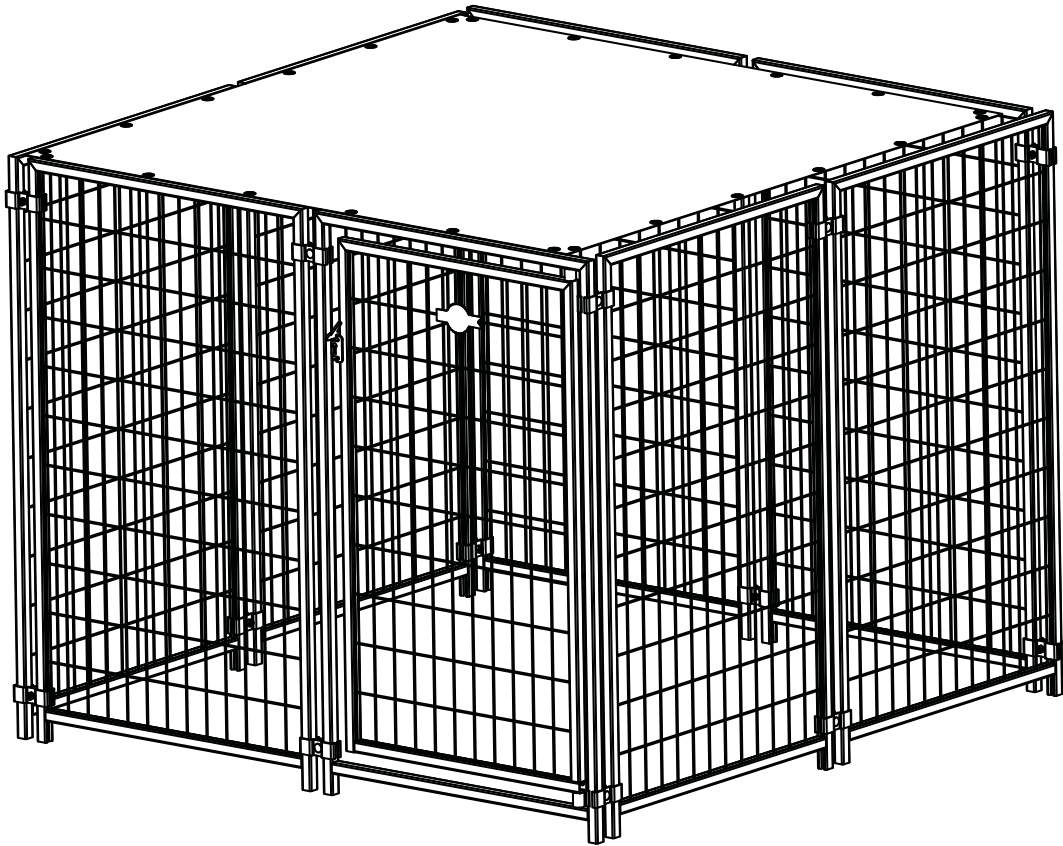
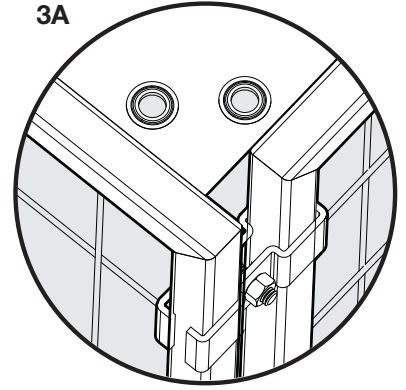
Paso 3 Instalación del SunBlock Top™

3

1. Fije el SunBlock Top™, pasando ocho de los cables que vienen con el producto por los ojetes de las esquinas de las barras superiores de la perrera (3A), pero sin apretarlos demasiado.
2. Con los demás cables, fije los lados del SunBlock Top a los lados de la perrera. Recuerde no apretarlos demasiado.
3. Apriete a mano y de manera uniforme todos los cables, hasta que el SunBlock Top quede bien estirado sobre la perrera. Con las tenazas para alambre, corte los tramos de cable sobrantes.

Nota: A la perrera se le puede poner candado.

3A



Para ampliar su perrera, compre paneles adicionales

Precaución

Aunque este producto es una barrera sólida, Radio Systems® Corporation NO puede garantizar que, en todos los casos, mantener a una mascota dentro del límite establecido. No todas las mascotas se pueden entrenar para permanecer dentro de una perrera. Por lo tanto, si cree que su mascota puede representar un peligro para otros o dañarse a sí misma si se le permite salir del producto, usted NO debería depender sólo de la perrera cuadrada de PetSafe® para contener a su mascota. Radio Systems Corporation NO se hará responsable por cualquier tipo de daño a la propiedad, pérdida económica o cualquier tipo de daños emergentes que se sostenga son resultado de cualquier animal que salga del sistema. Si no está seguro de que este producto es adecuado para su mascota, consulte con su veterinario o entrenador certificado. Este producto está diseñado para ser utilizado sólo con mascotas.

Términos de uso y limitación de responsabilidad

1. Términos de uso

Este producto se ofrece dependiendo de su aceptación sin modificación de los términos, condiciones y los avisos que aquí se presentan. La utilización de este Producto implica la aceptación de dichos términos, condiciones y avisos.

2. Uso adecuado

Este producto está diseñado para ser utilizado con mascotas a las que se desee entrenar. Es posible que el temperamento específico de su mascota no sea apto para utilizar este Producto. Si no está seguro de que este producto es adecuado para su mascota, consulte con su veterinario o entrenador certificado.

3. No se permite un uso ilegal o prohibido

Este Producto está diseñado para ser utilizado sólo con mascotas. Este dispositivo de entrenamiento para mascotas no está hecho para dañar, lesionar o provocar. El uso de este Producto en una manera para la cual no fue hecho puede tener como resultado la violación de las leyes federales, estatales o locales.

4. Limitación de responsabilidad

En ningún caso se debe responsabilizar a Radio Systems Corporation® de cualquier tipo de daños directos, indirectos, punitivos, incidentales, especiales o emergentes o cualquier tipo de daños que sean resultado o que estén vinculados con el uso o mal uso de este Producto. El comprador asume los riesgos y la responsabilidad del uso de este Producto.

5. Modificación de los términos y condiciones

Radio Systems Corporation se reserva el derecho a cambiar los términos, condiciones y avisos bajo los cuales se ofrece este Producto.

Radio Systems Corporation
10427 Electric Avenue
Knoxville, TN 37932
1-888-632-4453
www.petsafe.net
400-987-11
Patent Pending