



## **USER MANUAL**

LED Lighting Kit with Hand Wave Activation

*Dimmable*

30cm/11.8" 12 pack

---

---

Thank you for choosing a product of the brand **EShine**. Before starting up the lights read through the instructions and store it for future reference.

Packaging content:

- 1X LED bar with IR sensor (this bar acts as a controller unit for rest of lights in the chain)
- 11X LED bar without sensor
- 11X Connection cable
- 11X Connectors
- 30X Wire Clips
- 12X 3M double-sided stickers
- 24X Screws
- 24X Screw caps
- 1X 42W power supply

## Technical specifications

Dimensions: 28.6(W) x 9.6(H) x 300 (L) mm

Material: Plastic and Aluminum

Operating voltage: 24V DC

Power consumption: 12 x 3W

Dimmable: Yes

Color temperature: Warm white (3000K) or Cool White (6000K)

Rated life: > 25,000 h

Switching cycles: > 15,000

Nominal luminous flux: 12 X 230lm

Angle: 120 °

Protection: IP20

Protection class: III

Operating temperature: -20 ° C to + 45 ° C

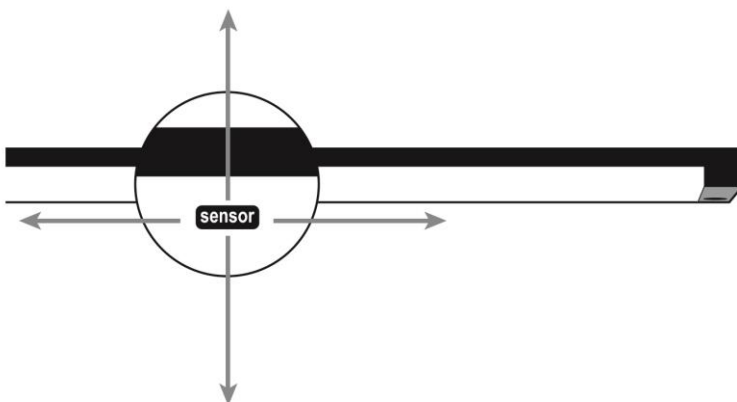
## Precautions

- Please check the lamp carefully before installing.
- Ensure the power is off before wiring and installing.
- This LED strips must be operated with **24V DC voltage**.
- Please do not open the LED strips.
- Please do not retrofit the lamp within warranty period
- Please use this product for indoor only!
- Warning! The packaging contains small parts. Not for children.
- The LED under cabinet light is equipped with IR sensor a so-called " Hand wave on/off ". The LED lights turn on/off by waving your hand under IR sensor, which built in the middle.

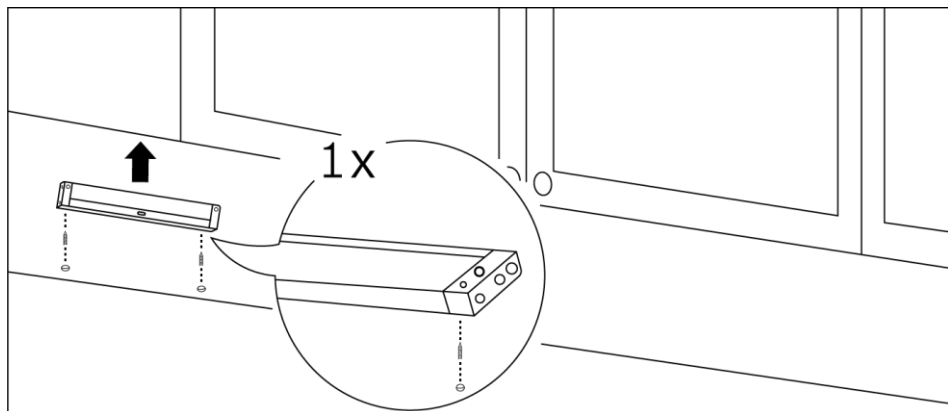
## Important tip before installing your lighting system



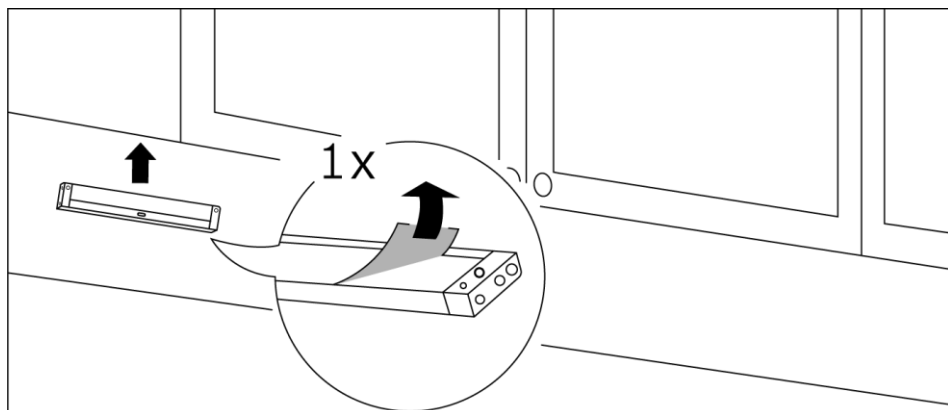
Make sure there are **NO** objects within **4 inches** from the sensor (for example: wall, wood board, any supplies, cabinet lip, etc).



1. Use screws or 3M double-sided stickers to fasten lights to the installation location (see Pic.1).

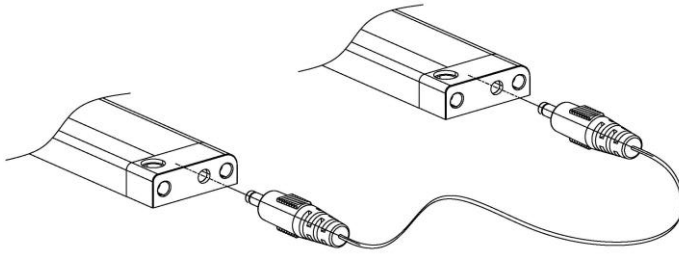


Pic.1 Installation with screws

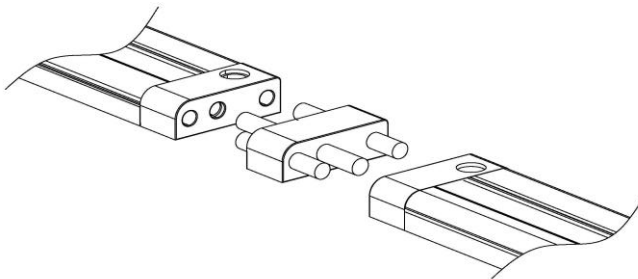


Pic.1a Installation with 3M

**2.** You can use connections cables or connectors to install additional lights (see Pic.2, 3). If you use cables, wire clips included for comfortable installation.

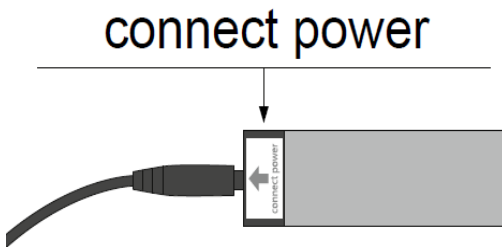


Pic.2 Connection cables



Pic.3 Connectors

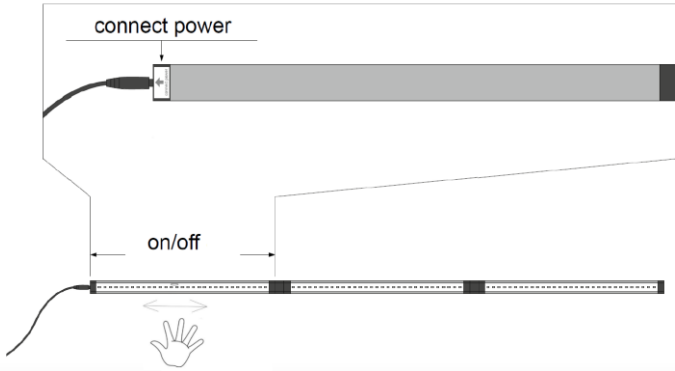
**3.** The main plug of the 24V power supply must be connected to a specially marked side of LED strip with IR sensor. This strip is labeled with the following note: "Connect power". On the marked side, please connect the power cord (see Pic.4).



Pic.4: Connection of the power plug to the bar with IR sensor

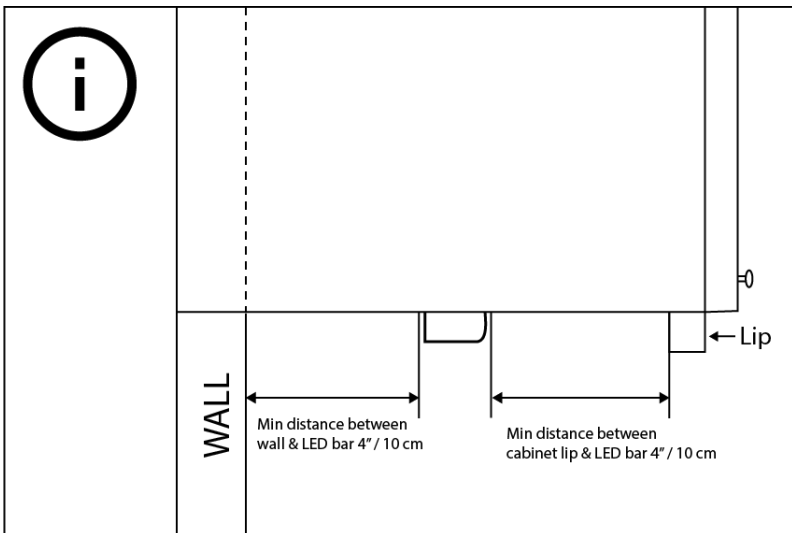
*Note: If you connect the power cord on the wrong side or wrong led bar, which is not marked, NO IR sensor ("hand wave on/off") will be functional, but light can be operated with regular switch or just plug/unplug adapter.*

**4.** After connecting the power cord, to turn on the light wave your hand under IR sensor. (see Pic.5)  
The sensing distance is 6-8 cm from IR sensor.

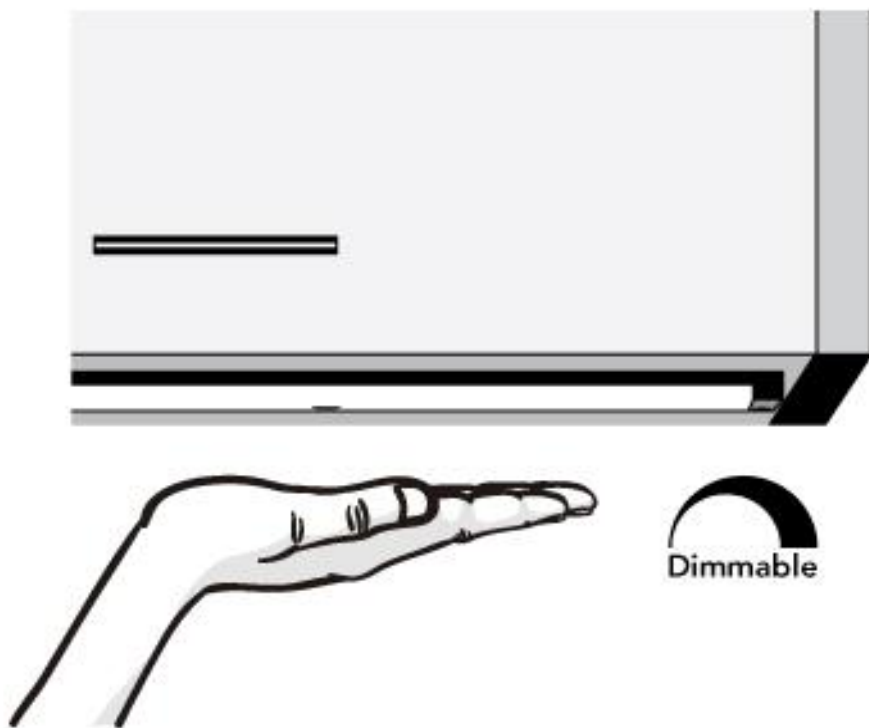


Pic.5 On/Off function

**IMPORTANT:** Make sure there are no objects within 4 inches from the sensor (wall, wood board, any supplies, cabinet lip etc).



**5.** Hold your hand under the sensor for more than 1 sec to adjust brightness of all lights from 10% to 100% level. When you turn lights on/off it will remember your last used brightness level.



Pic.6 Dimmable function



---

**6.** To ensure better lighting, please clean the lamp at regular intervals.

*Before you clean the LED lights ensure that the power is off. Absolutely avoid when cleaning the lights wearing metallic or conductive jewelry such as bracelets, necklaces, rings etc. A soft dry cloth is recommended for cleaning.*

*Please do not install the LED lights close to heat sources or on open fires.*

**IMPORTANT:**

***Due to increased voltage 24V, if you plan to add additional panels or add another power supply, make sure operating voltage is 24V***

---

## **7.** EShine LED Lighting Kit comes with Limited 3-Years Warranty.

### ***What does this limited warranty cover?***

*This Limited Warranty covers any defects in material or workmanship under normal use during the Warranty Period.*

### ***What will we do to correct problems?***

*During the Warranty Period, we will repair or replace, at no charge, products or parts of a product that proves defective because of improper material or workmanship, under normal use and maintenance.*

### ***How long does the coverage last?***

*The Warranty Period for this LED lighting kit is 3 years from the date of purchase.*

### ***What does this limited warranty not cover?***

*This Limited Warranty does not cover any problem that is caused by:*

- *conditions, malfunctions or damage not resulting from defects in material or workmanship*

### ***What do you have to do?***

*To obtain warranty service, you must first contact us to determine the problem and the most appropriate solution for you.*

EShine®

Web: [www.eshinestore.com](http://www.eshinestore.com)

Email: [service@eshinestore.com](mailto:service@eshinestore.com)

---

Gracias por elegir un producto de la marca **EShine**. Antes de encender las luces lea las instrucciones y guárdelas para futuras consultas.

Contenido del paquete:

- 1X luz LED con sensor IR (esta luz actúa como una unidad de control para el resto de luces en la cadena)
- 11X luces LED sin sensor
- 11X Cables de Conexión
- 11X Conectores
- 30X Ganchos de Alambre
- 12X 3M Pegatinas adhesivas de doble cara
- 24X Tornillos
- 24X Tapones de rosca
- 1X Fuente de Alimentación de 42W

## **Especificaciones técnicas**

Dimensiones: 28.6(ancho) x 9.6(alto) x 300 (largo) mm

Material: Plástico y Aluminio

Tensión de funcionamiento: 24V CC

Potencia: 12 x 3.5W

Regulable: Si

Temperatura de color: Blanco Cálido (3000K) o Blanco Frío (6000K)

Vida útil: > 25,000 h

Ciclos de conmutación: > 15,000

Flujo luminoso nominal: 12 X 230lm

Ángulo: 120 °

Protección: IP20

Clase de protección: III

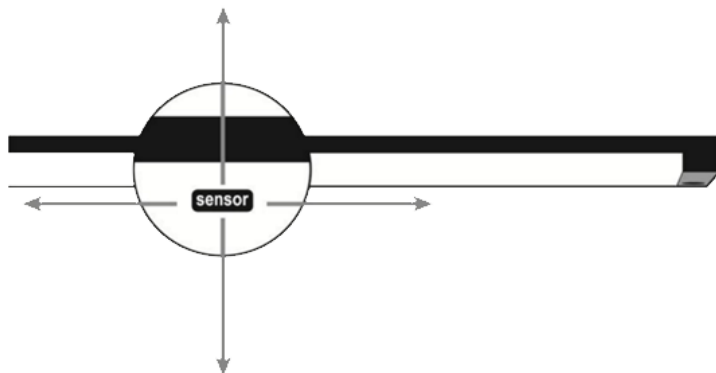
Temperatura de funcionamiento: -20 ° C hasta + 45 ° C

- Por favor compruebe la lámpara cuidadosamente antes de su instalación.
- Asegúrese de que la alimentación esté apagada antes de realizar el cableado y la instalación.
- Estas tiras LED deben operar con una tensión de **24V CC**.
- Por favor no abra las barras LED.
- Por favor no modifique la lámpara dentro del período de garantía.
- Por favor use este producto solo para interiores.
- ¡Advertencia! El embalaje contiene piezas pequeñas. Manténganse fuera del alcance de los niños.
- El LED debajo de la montura de la lámpara está equipado con un sensor de infrarrojos llamado "Hand wave on/off ". Las luces LED se encienden / apagan al agitar su mano debajo del sensor infrarrojos, que está integrado en el centro.

### Consejo importante antes de instalar su sistema de iluminación



Asegúrese de que **NO** haya objetos a menos de **10 centímetros** del sensor (**por ejemplo: paredes, puertas, adornos, muebles, etc**).



**1.** Use tornillos o pegatinas adhesivas de doble cara de 3M para fijar las luces al lugar de instalación (vea la Figura 1).

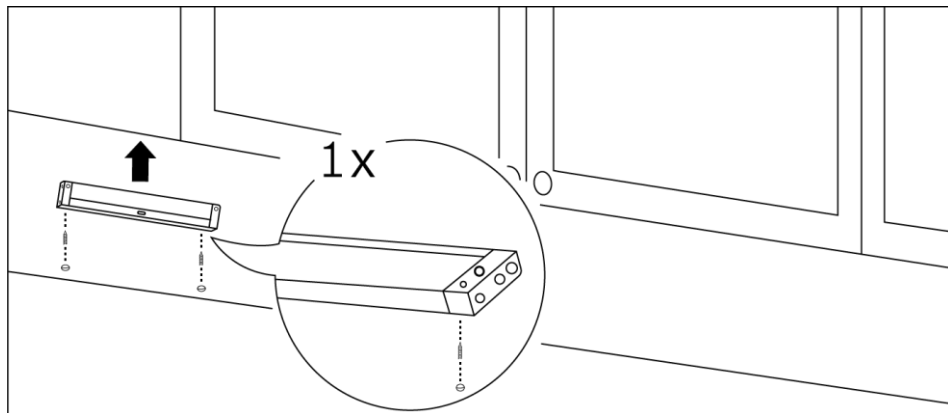


Figura.1 Instalación con tornillos

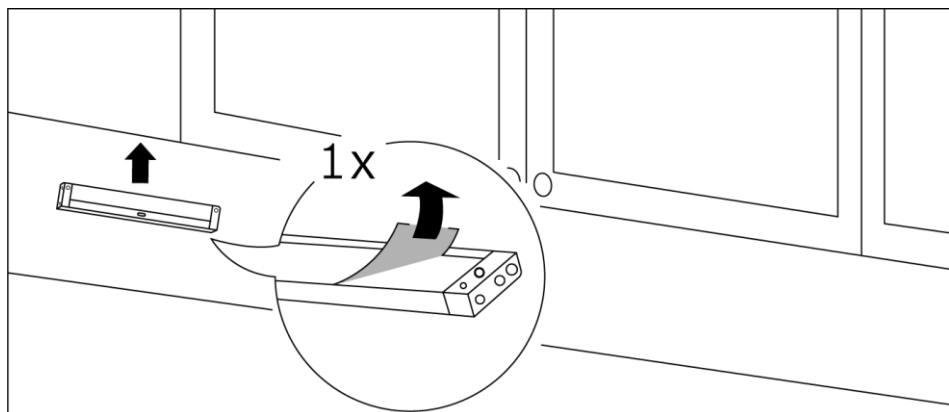


Figura.1a Instalación con 3M

**2.** Puede usar cables de conexión o conectores para instalar luces adicionales (vea las Figuras 2, 3). Si usa cables, ganchos de alambre están incluidos para una instalación cómoda.

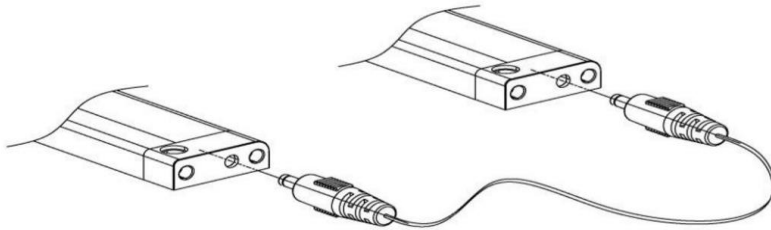


Figura.2 Cables de conexión

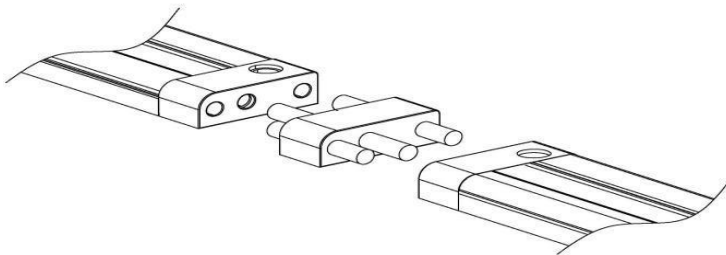


Figura.3 Conectores

- 3.** El enchufe principal de la fuente de alimentación de 24 V debe estar conectado a un lado especialmente marcado de la tira LED con sensor infrarrojos. Esta barra está etiquetada con la siguiente nota: "Connect power". Conecte el cable de alimentación en el lado marcado (vea la Figura 4).

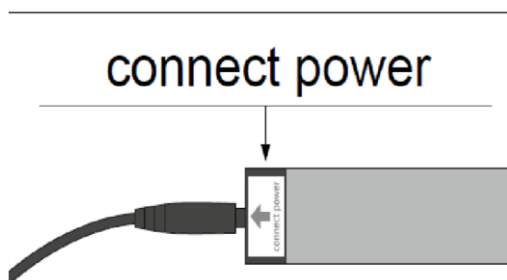


Figura.4: Conexión del cable de alimentación a la barra con el sensor infrarrojos.

*Nota: Si conecta el cable de alimentación en el lado incorrecto o en la barra LED incorrecta, la cual no está marcada, NO funcionará el sensor de infrarrojos ("Hand wave on / off"), aunque la luz puede operar con un interruptor normal o simplemente con un adaptador de enchufe.*

**4.** Después de conectar el cable de alimentación, para encender la luz, agite su mano debajo del sensor de infrarrojos. (ver Figura 5)

La distancia de detección es de 6-8 cm desde el sensor infrarrojos.

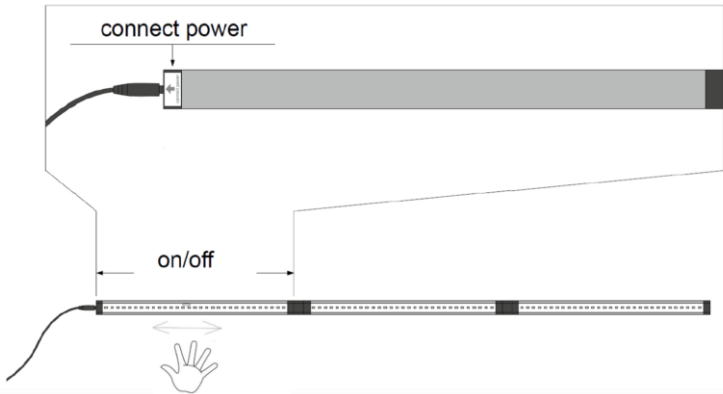
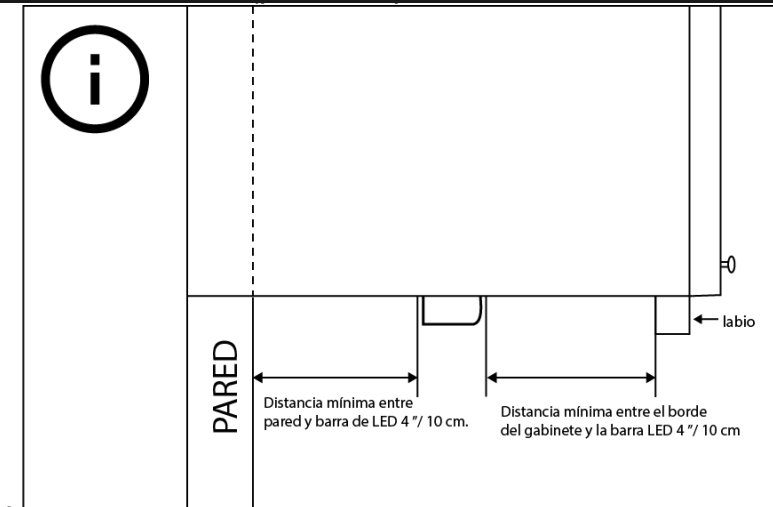


Figura.5 Función de encendido/apagado

**IMPORTANTE:** Asegúrese de que no haya objetos a menos de 10 centímetros del sensor (paredes, puertas, adornos, muebles, etc)





**5.** Mantenga su mano debajo del sensor durante más de 1 segundo para ajustar el brillo de todas las luces desde un nivel del 10% al 100%. Cuando encienda / apague las luces, recordará el último nivel de brillo utilizado.

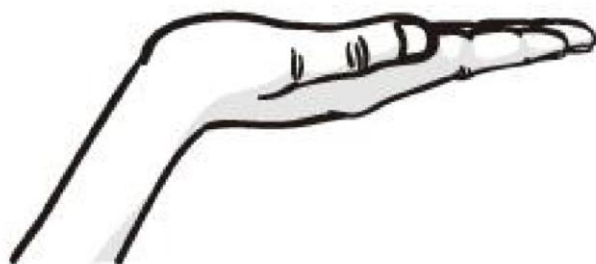


Figura.6 Función de regulación

---

**6.** Para garantizar una mejor iluminación, limpie la lámpara con regularidad.

*Antes de limpiar las luces LED, asegúrese de que la alimentación esté apagada.*

*Evite por completo limpiar las luces con joyas metálicas o conductoras, como pulseras, collares, anillos, etc. Se recomienda un paño suave y seco para la limpieza.*

*Por favor no instale las luces LED cerca de fuentes de calor o en hogueras.*

**IMPORTANTE:**

***Si planea agregar paneles adicionales o agregar otra fuente de alimentación, asegúrese de que la tensión sea de 24 V. En ningún caso emplee una tensión superior a 24V***

---

**7.** El kit de iluminación LED EShine viene con una garantía limitada de 3 años.

***¿Qué cubre esta garantía limitada?***

*Esta Garantía Limitada cubre cualquier defecto material o de mano de obra bajo uso normal durante el Período de Garantía.*

***¿Qué haremos para corregir problemas?***

*Durante el Período de garantía, repararemos o reemplazaremos, sin cargo, los productos o partes de un producto que demuestren estar defectuosos debido a una mano de obra o materiales inadecuados, en condiciones de uso y mantenimiento normales.*

***¿Cuánto dura la cobertura?***

*El Período de Garantía para este kit de iluminación LED es de 3 años a partir de la fecha de compra.*

***¿Qué no cubre esta garantía?***

*Esta Garantía Limitada no cubre ningún problema que sea causado por:*

- *condiciones, mal funcionamiento o daños que no sean el resultado de defectos materiales o de mano de obra.*

***¿Qué tiene que hacer?***

*Para obtener el servicio de garantía, primero debe comunicarse con nosotros para determinar el problema y la solución más adecuada para usted.*

EShine®

Web: [www.eshinestore.com](http://www.eshinestore.com)

Email: [service@eshinestore.com](mailto:service@eshinestore.com)

---

Danke, dass Sie sich für ein Produkt der Marke **EShine** entschieden haben. Bevor Sie die Lichter aktivieren, sollten Sie diese Anleitung genau lesen. Halten Sie dieses Handbuch zum späteren Nachschlagen griffbereit.

Lieferumfang:

- 1 LED-Licht mit IR-Sensor (dieses Licht dient als Steuereinheit für den Rest der Leuchten in der Kette)
- 11 LED leuchtet ohne Sensor
- 11 Verbindungskabel
- 11 Verbinder
- 30 Kabelhalter
- 12 doppelseitige Klebestreifen (3M)
- 24 Schrauben
- 24 Schraubdeckel
- 1 Netzteil (42 Watt)

## Technische Spezifikationen

Abmessungen: 28,6 x 9,6 x 300 mm (B x H x L)

Material: Plastik und Aluminium

Betriebsspannung: 24 Volt DC

Strom: 12 x 3,5 Watt

Dimmbar: Ja

Farbtemperatur: Warmweiß (3000K) oder Kaltweiß (6000K)

Geschätzte Lebensdauer: > 25.000 h

Schaltzyklen: > 15.000

Nenn-Lichtfluss: 12 x 230 lm

Winkel: 120 °

Schutzart: IP20

Schutzklasse: III

Betriebstemperatur: - 20 ° C bis + 45 ° C

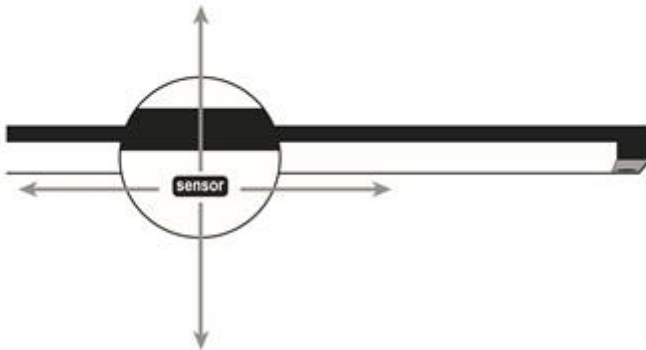
## Vorbeugende Maßnahmen

- Überprüfen Sie die Lampe genau, bevor Sie sie installieren.
- Stellen Sie sicher, dass der Strom abgeschaltet wurde, bevor Sie die elektrische Leitung legen und installieren.
- Diese LED-Leuchtstreifen müssen mit einer **Spannung von 24 Volt DC** betrieben werden.
- Bitte öffnen Sie die LED-Leuchtstreifen nicht.
- Bitte rüsten Sie diese Lampe nicht innerhalb des Garantiezeitraums nach.
- Bitte nutzen Sie dieses Produkt ausschließlich in Innenräumen!
- Warnung! Das Paket enthält kleine Teile, die nicht für Kinder geeignet sind. Verschluckungsgefahr!
- Die LED unter der Schaltschrankbeleuchtung ist mit einem IR-Sensor ausgestattet, der per Handbewegung ein- und ausgeschaltet werden kann. Die LED-Lichter werden mit einer einfachen Handbewegung unter dem IR-Sensor, der in der Mitte verbaut ist, aktiviert oder deaktiviert.

## Wichtiger Tipp, bevor Sie Ihr Beleuchtungssystem installieren



Stellen Sie sicher, dass sich **KEINE** Objekte innerhalb von **10 cm** im Umkreis des Sensors befinden (zum Beispiel: Wände, Holzbretter, Vorräte oder ähnliches)



- 1.** Verwenden Sie Schrauben oder doppelseitige Klebestreifen von 3M, um die Lichter am Installationsort zu fixieren (siehe Bild 1).

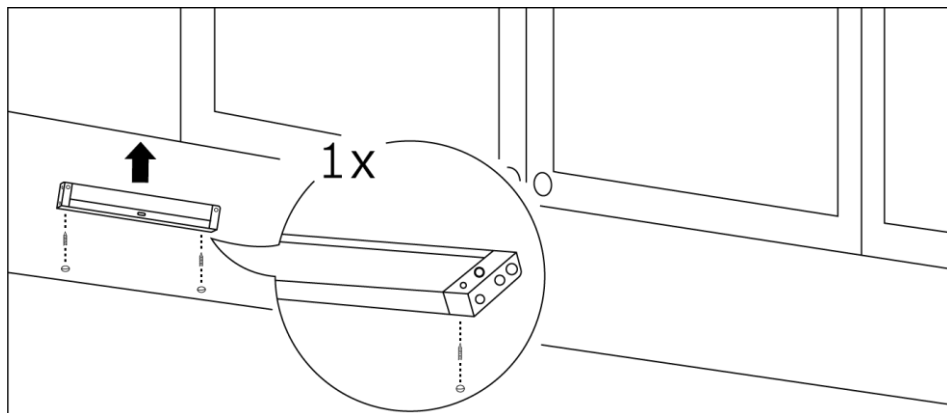


Bild 1: Installation mit Schrauben

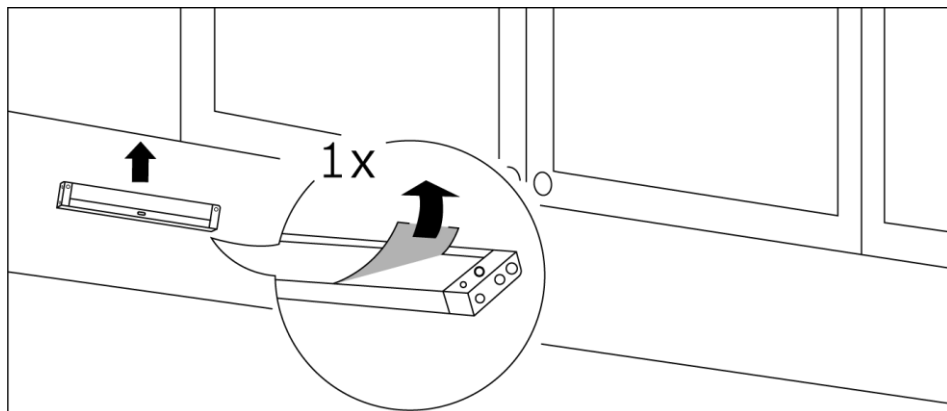


Bild 2: Installation mit 3M

**2.** Sie können Verbindungskabel oder Verbinder nutzen, um zusätzliche Lichter zu installieren (siehe Bild 2 und 3). Wenn Sie Kabel benutzen, sind Kabelhalter für eine komfortablere Installation beinhaltet.

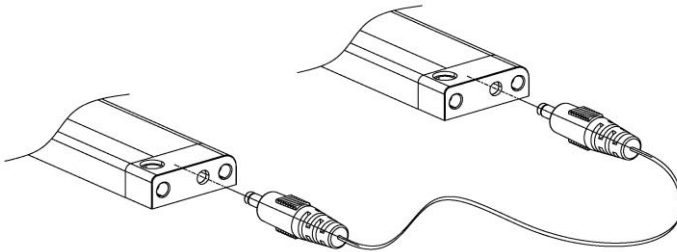


Bild 2: Verbindungskabel

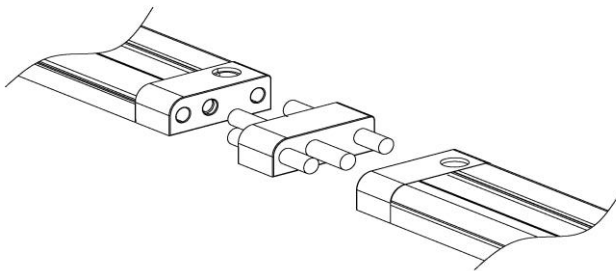


Bild 3: Verbinder

**3.** Der Hauptstecker des 24 Volt starken Netzteils muss mit einer eigens hervorgehobenen Seite des LED-Leuchstreifens mit dem IR-Sensor verbunden werden.

Dieser LED-Leuchstreifen ist mit der folgenden Notiz versehen: „connect power“ (= „Stromanschluss“). Auf der markierten Seite müssen Sie das Netzkabel anschließen (siehe Bild 4).

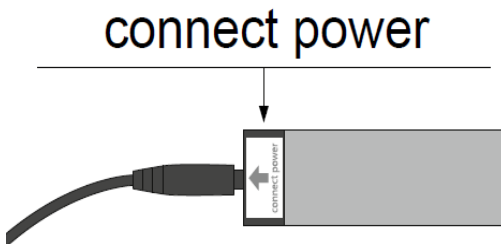


Bild 4: Anschluss des Netzkabels an den LED-Leuchstreifen mit dem IR-Sensor

*Anmerkung: Wenn Sie das Netzkabel auf der falschen Seite oder an einem anderen LED-Leuchstreifen anschließen, wird der IR-Sensor nicht funktionieren, was bedeutet, dass das Licht nicht per Handbewegung ein- oder ausgeschaltet werden kann. Das Licht kann dann noch mit einem gewöhnlichen Schalter oder einfach durch das Ein- und Ausstecken des Adapters bedient bzw. geregelt werden.*



**4.** Nachdem Sie das Netzkabel angeschlossen haben, können Sie das Licht mit einer Handbewegung unter dem IR-Sensor aktivieren und deaktivieren (siehe Bild 5).

Die Abtastentfernung beträgt sechs bis acht Zentimeter vom IR-Sensor weg.

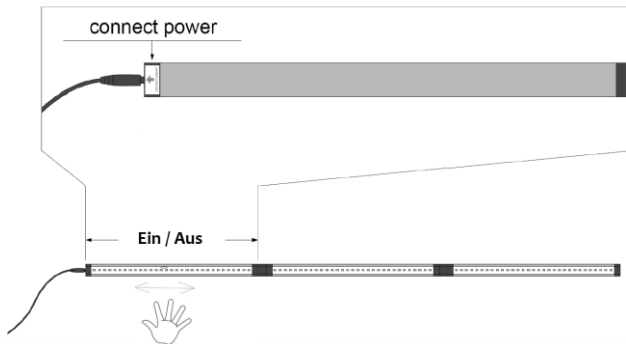
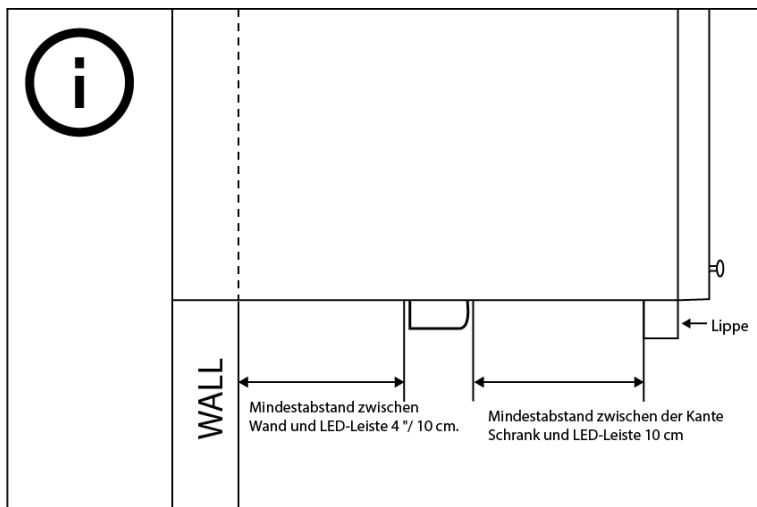


Bild 5: Funktion Ein / Aus

**WICHTIG:** Stellen Sie sicher, dass sich KEINE Objekte innerhalb von 10 cm im Umkreis des Sensors befinden (zum Beispiel: Wände, Holzbretter, Vorräte oder ähnliches).



**5.** Halten Sie Ihre Hand länger als eine Sekunde unter dem Sensor, um die Helligkeit von allen Lichtern zwischen zehn Prozent und 100 Prozent anzupassen (siehe Bild 6). Wenn Sie die Lichter ein- oder ausschalten, wird die zuletzt genutzte Einstellung, was die Helligkeit betrifft, gespeichert.



Bild 6: Dimmbare Funktion

---

**6.** Um eine ideale Beleuchtung zu garantieren, sollten Sie Ihre Lampen in regelmäßigen Abständen reinigen.

*Bevor Sie die LED-Leuchtstreifen reinigen, sollten Sie sicher gehen, dass der Strom abgeschaltet wurde.*

*Legen Sie bei der Reinigung der LED-Lampen bitte jeglichen metallenen oder leitfähigen Schmuck, wie beispielsweise Halsketten, Armbänder, Ringe, und so weiter, ab.*

*Ein weiches, trockenes Tuch wird für die Reinigung empfohlen.*

*Bitte installieren Sie die LED-Leuchtstreifen nicht zu nahe an extremen Wärmequellen, heißen Orten oder in der Nähe von offenem Feuer.*

**WICHTIG:**

***Aufgrund der erhöhten Spannung von 24 Volt sollten Sie sichergehen, dass die Betriebsspannung von zusätzlichen Panels ebenfalls 24 Volt beträgt, sofern Sie vorhaben, weitere Panels anzuschließen. Möchten Sie ein weiteres Netzteil hinzufügen, achten Sie ebenfalls auf eine Betriebsspannung von 24 Volt.***

---

**7.** Das EShine LED Beleuchtungs-Kit kommt mit einer limitierten Garantie über drei Jahre.

**Was deckt diese limitierte Garantie ab?**

*Diese limitierte Garantie deckt jegliche Defekte betreffend Material und Verarbeitung während des Garantiezeitraums und nach bestimmungsgemäßem Gebrauch ab.*

**Was werden wir tun, um Probleme zu korrigieren?**

*Während des Garantiezeitraums werden wir Produkte oder Teile von Produkten kostenlos und ohne weitere Gebühren reparieren oder ersetzen, sofern sich das Produkt oder ein Teil eines Produkts als aufgrund eines ungeeigneten Materials oder einer schlechten Verarbeitung und nach bestimmungsgemäßem Gebrauch sowie entsprechender Wartung defekt herausstellt.*

**Wie lange dauert diese Abdeckung an?**

*Der Garantiezeitraum für dieses LED Beleuchtungs-Kit beläuft sich auf drei Jahre ab dem Datum des Kaufs.*

**Was deckt diese limitierte Garantie nicht ab?**

*Diese limitierte Garantie deckt keine Probleme ab, die durch eine der folgenden Ursachen entstanden ist, ab:*

- *Zustände, Fehlfunktionen oder Schäden, die nicht durch Defekte des Materials oder schlechte Verarbeitung entstanden sind*

**Was müssen Sie tun?**

*Um einen Garantie-Service zu erhalten, müssen Sie uns zunächst kontaktieren, um das Problem bestimmen zu können und die für Sie angemessenste Lösung zu finden.*

EShine®

Web: [www.eshinestore.com](http://www.eshinestore.com)

E-Mail: [service@eshinestore.com](mailto:service@eshinestore.com)

---

Merci d'avoir choisi le kit d'éclairage à LED EShine®. Avant toute installation et mise en marche, veuillez lire attentivement les instructions contenues dans ce manuel d'utilisation et conservez celui-ci pour vous y référer ultérieurement.

Contenu de l'emballage :

- 1 LED avec capteur IR (cette lumière sert de contrôleur pour le reste des lumières dans la chaîne)
- 11 LED sans capteur
- 11 câbles de raccordement
- 11 connecteurs électriques
- 30 attaches-fils
- 12 rubans adhésifs double-face 3M
- 24 vis de fixation
- 24 cache-vis
- 01 Alimentation électrique 42 W

**Caractéristiques techniques :**

Dimensions (mm) : 28,6 (L) X 9,6 (H) x 300 (L)

Matériaux : plastique et aluminium

Tension d'utilisation : 24 V DC

Puissance : 12 X 3.5 W

Dimmable (réglable en intensité) : Oui

Température de couleur : Blanc chaud (3000 K) ou Blanc froid (6000 K)

Durée de vie nominale : > 25 000 h

Cycles de commutation : > 15 000

Flux lumineux nominal : 12 X 230 lm

Angle de diffusion : 120 °

Protection : IP20

Classe de protection : III

Température de fonctionnement comprise entre -20 °C et +45 °C

## Mesures de sécurité

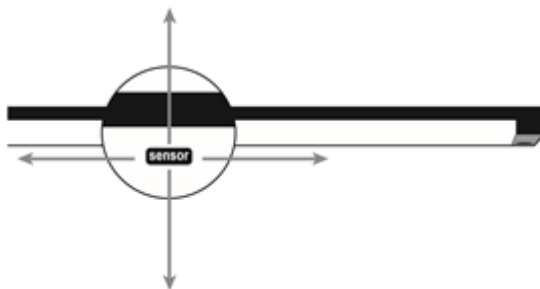
- Veuillez vérifier attentivement les barres lumineuses avant toute installation.
- Veuillez vous assurer que le kit d'éclairage est hors tension avant de procéder au câblage et à l'installation.
- Les barres lumineuses à LED doivent fonctionner sous une tension continue de 24 V.
- Veuillez ne pas ouvrir les barres lumineuses.
- Veuillez ne pas ouvrir (en vue de réparation) les barres lumineuses durant la période de garantie.
- Destiné uniquement à une utilisation intérieure !
- Attention ! L'emballage contient de petites pièces. À tenir hors de portée des enfants.
- Une des bandes lumineuses est équipée d'un capteur infrarouge permettant l'allumage et l'extinction automatiques au passage de la main. Les LED s'allument et s'éteignent en faisant passer la main sous le capteur infrarouge placé au centre de la longueur de barre lumineuse.

## Conseil important avant d'installer votre kit d'éclairage

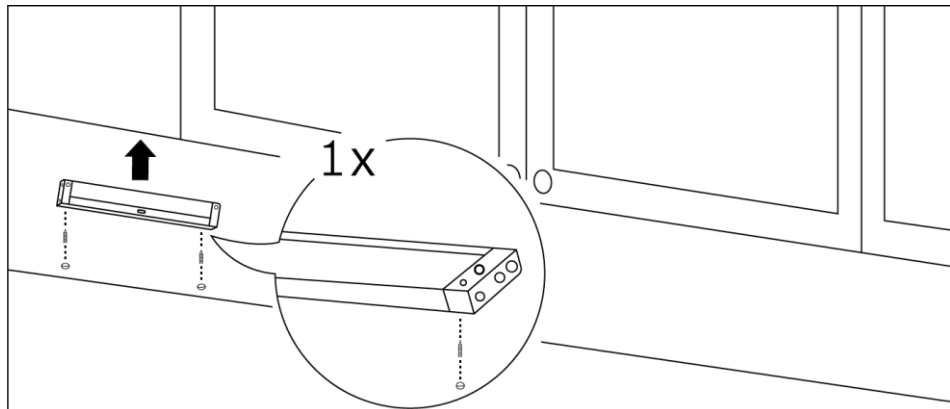
Aucun objet **ne doit se trouver** à moins de **4 pouces** en dessous du capteur infrarouge (**par exemple : mur, planche de bois, ustensiles, bordure d'armoire, etc.**)



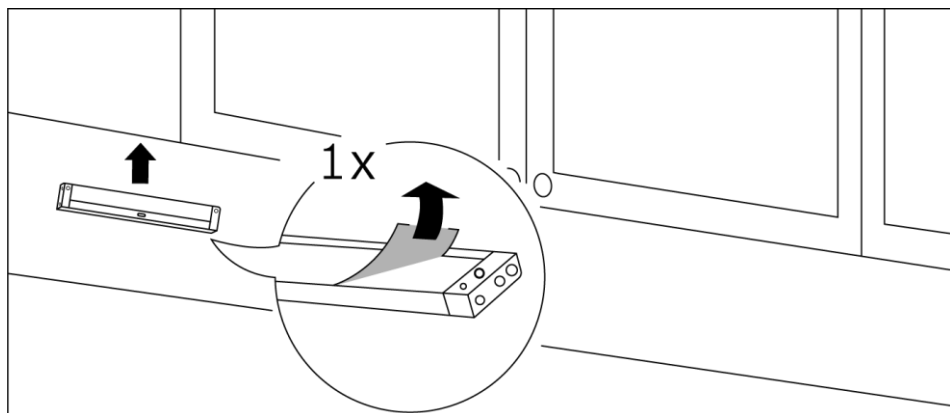
Aucun objet **ne doit se trouver** à moins de **4 pouces** en dessous du capteur infrarouge (**par exemple : mur, planche de bois, ustensiles, bordure d'armoire, etc.**)



**1.** Utiliser les **vis de fixation** ou les **rubans adhésifs double-face 3M** livrés pour fixer les barres lumineuses à leurs emplacements prévus (voir figure 1).

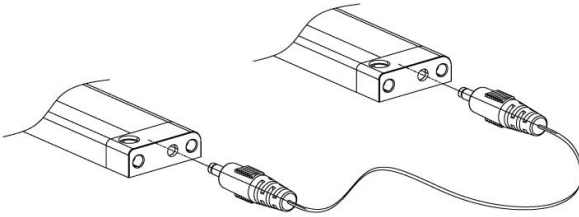


Pic.1 Fixation avec des vis

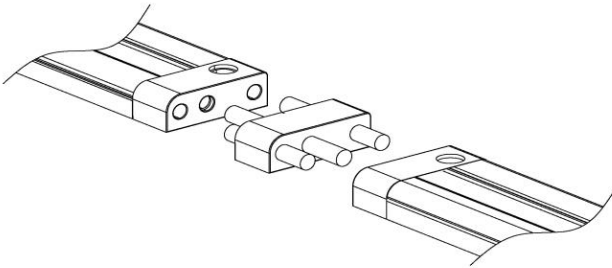


Pic.1a Fixation avec des 3m

**2.** Vous pouvez utiliser les câbles de raccordement ou les connecteurs électriques pour raccorder ensemble autant de barres lumineuses que vous le souhaitez sur l'adaptateur inclus (voir figure 2.3). Si vous utilisez des câbles, utiliser les attaches-fils incluses pour une installation propre et sécurisée.



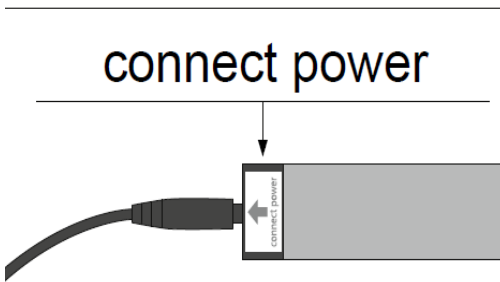
Pic.2 Câbles de raccordement



Pic.3 Connecteurs électriques



**3.** La fiche principale de l'adaptateur (24 V) doit être insérée dans son emplacement prévu situé sur le côté facilement identifiable de la barre lumineuse dotée du capteur infrarouge. Cette barre lumineuse porte la mention suivante : « Connect power ». C'est sur ce côté marqué que vous devriez raccorder le cordon d'alimentation de votre adaptateur (voir Fig.4).

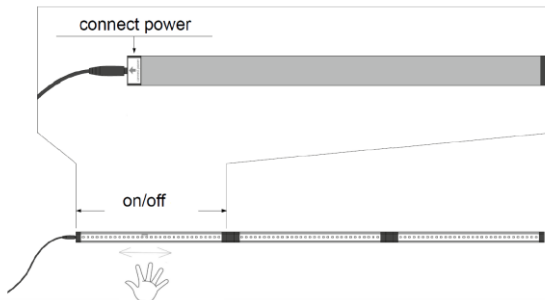


Pic.4 : insertion de la fiche d'alimentation dans la prise située sur le côté marqué « Connect power » de la barre lumineuse dotée du capteur infrarouge.

*Remarque : si vous branchez le cordon d'alimentation sur le mauvais côté (non marqué) de la barre lumineuse dotée du capteur infrarouge ou sur la mauvaise barre lumineuse (dépourvue de capteur infrarouge), l'allumage et l'extinction automatique au passage de la main ne peuvent pas être fonctionnelles, mais le kit d'éclairage peut être commandé avec un interrupteur normal ou simplement en branchant ou débranchant l'adaptateur de la prise murale.*

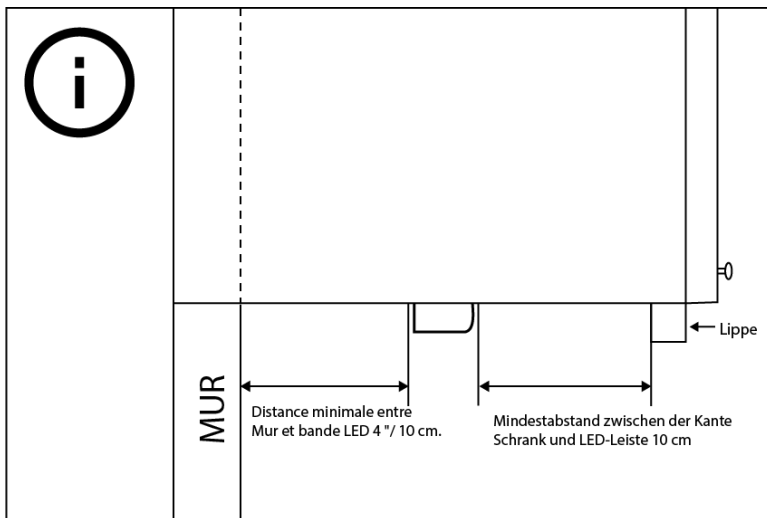
**4.** Après avoir branché le cordon d'alimentation, allumer l'ensemble des barres lumineuses en faisant passer votre main en dessous du capteur infrarouge (voir Fig.5).

La hauteur de détection est de 6 à 8 cm en dessous du capteur infrarouge.

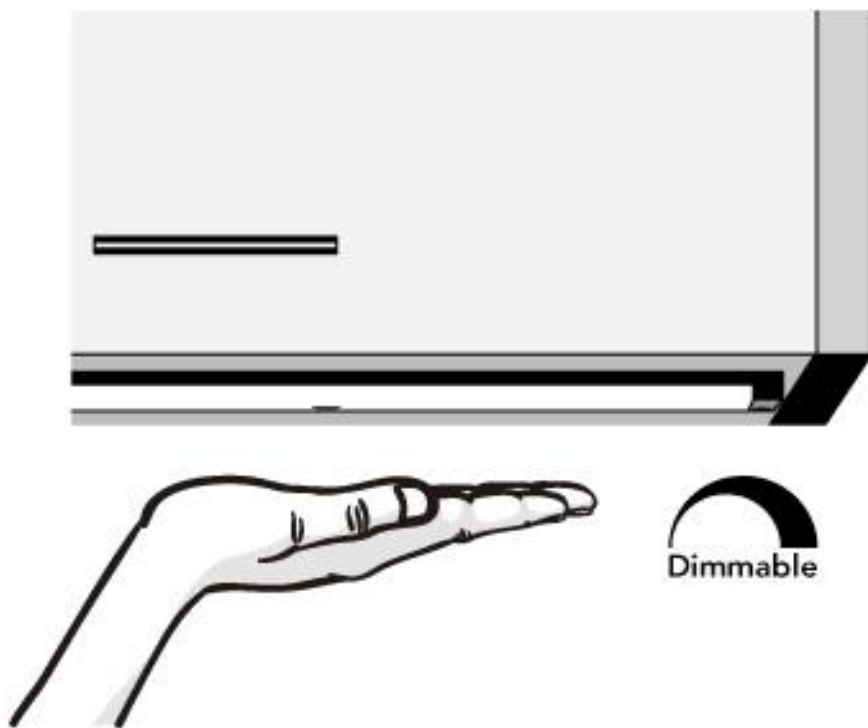


Pic.5 Fonction d'allumage et d'extinction au passage de la main

**IMPORTANT : Assurez-vous qu'aucun objet ne se trouve à moins de 4 pouces en dessous du capteur infrarouge (par exemple : mur, planche de bois, ustensiles, bordure d'armoire, etc.**



**5.** Tenir votre main sous le capteur infrarouge pendant plus d'une (1) seconde pour faire varier de 10 % à 100 % l'intensité lumineuse de l'ensemble des barres lumineuses raccordées au même adaptateur. L'équipement mémorise le dernier réglage d'intensité lumineuse pour des utilisations ultérieures.



Pic.6 Fonction de réglage de l'intensité lumineuse

---

**6.** Pour un meilleur éclairage, les surfaces d'éclairage des barres lumineuses devraient être nettoyées à intervalles réguliers.

*Avant de procéder au nettoyage, assurez-vous que votre kit d'éclairage est hors tension.*

*Lors du nettoyage, évitez de porter des bijoux métalliques ou des objets conducteurs tels que des bracelets, des colliers, des bagues, etc.*

*Il est recommandé d'utiliser un chiffon doux et sec pour le nettoyage.*

*Veillez ne pas installer les barres lumineuses à LED à proximité de feux, étincelles, flammes ou autres sources de chaleur intense.*

**IMPORTANT :**

***Si vous envisagez d'ajouter des barres supplémentaires ou si vous devez changer l'adaptateur livré, assurez-vous que la tension de fonctionnement de l'adaptateur que vous aurez choisi est 24 V DC***

---

**7.** Le kit d'éclairage à LED EShine® est livré avec une garantie limitée de 3 ans.

**Que couvre cette garantie limitée ?**

*Cette garantie limitée couvre tout défaut de matériel ou de fabrication se produisant dans des conditions normales d'utilisation et pendant la durée de la garantie.*

**Que ferons-nous pour résoudre les problèmes ?**

*Pendant la durée de garantie, nous réparerons ou remplacerons, sans frais, les produits ou les pièces d'un produit présentant des défaillances liées à des défauts matériels ou de fabrication, dans des conditions normales d'utilisation et de maintenance.*

**Pendant combien de temps la garantie est-elle valable ?**

*La durée de garantie de ce kit d'éclairage à LED est de 3 ans à compter de la date d'achat.*

**Qu'est-ce que cette garantie limitée ne couvre pas ?**

*Cette garantie limitée ne couvre aucun problème causé par :*

- *des conditions d'utilisation, des dysfonctionnements ou des dégâts ne résultant pas de défauts de matériaux ou de fabrication*

**Comment procéder pour bénéficier de la garantie ?**

*Pour bénéficier de notre service de garantie, vous devez d'abord nous contacter afin que nous puissions discuter des problèmes constatés pour trouver les solutions les plus appropriées à vous apporter.*

EShine®

Web : [www.eshinestore.com](http://www.eshinestore.com)

E-mail : [service@eshinestore.com](mailto:service@eshinestore.com)