

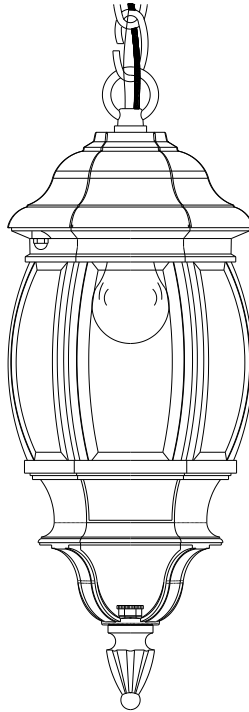
Item: 891855
Model: HB7030-05
Finish: Black



Item: 1000412846
Model: HB7030-06
Finish: White

USE AND CARE GUIDE

EXTERIOR HANGING LANTERN



Questions, problems, missing parts? Before returning to the store,
call Hampton Bay Customer Service
8 a.m. – 6 p.m., EST, Monday – Friday

1-855-HD-HAMPTON

HAMPTONBAY.COM

THANK YOU

We appreciate the trust and confidence you have placed in Hampton Bay through the purchase of this Exterior Hanging Lantern. We strive to continually create quality products designed to enhance your home. Visit us online to see our full line of products available for your home improvement needs. Thank you for choosing Hampton Bay!

Table of Contents

Table of Contents	2	Installation	5
Safety Information	2	Operation	9
Warranty	2	Care and Cleaning	10
Pre-Installation	3	Exterior Maintenance	10
Planning the Installation	3	Interior Maintenance	10
Tools	3	Troubleshooting	10
Hardware	3		
Package Contents	4		

Safety Information

- Before starting installation of this fixture or removal of a previous fixture, disconnect the power by turning off the circuit breaker or by removing the fuse at the fuse box.
- Consult a qualified electrician if you have any electrical questions or need to replace the driver.
- If you have any non-electrical questions about this fixture, please contact our Customer Service Team at 1-855-HD-HAMPTON or HAMPTONBAY.COM.



WARNING: Disconnect the power prior to removing or installing a light fixture.

Warranty

WHAT IS COVERED

The manufacturer warrants this lighting fixture to be free from defects in materials and workmanship for a period of three (3) years from date of purchase. This warranty applies only to the original consumer purchaser and only to products used in normal use and service. If this product is found to be defective, the manufacturer's only obligation, and your exclusive remedy, is the repair or replacement of the product at the manufacturer's discretion, provided that the product has not been damaged through misuse, abuse, accident, modifications, alterations, neglect or mishandling.

WHAT IS NOT COVERED

This warranty shall not apply to any product that is found to have been improperly installed, set-up, or used in any way not in accordance with the instructions supplied with the product. This warranty shall not apply to a failure of the product as a result of an accident, misuse, abuse, negligence, alteration, or faulty installation, or any other failure not relating to faulty material or workmanship. This warranty shall not apply to the finish on any portion of the product, such as surface and/or weathering, as this is considered normal wear and tear.

The manufacturer does not warrant and specially disclaims any warranty, whether expressed or implied, of fitness for a particular purpose, other than the warranty contained herein. The manufacturer specifically disclaims any liability and shall not be liable for any consequential or incidental loss or damage, including but not limited to any labor/expense costs involved in the replacement or repair of said product.

Contact the Customer Service Team at 1-855-HD-HAMPTON or visit www.HAMPTONBAY.com.

Pre-Installation

PLANNING THE INSTALLATION

Read all instructions before assembly and installation. Before starting installation of the fixture or removal of a previous fixture, disconnect the power by turning off the circuit breaker or by removing the fuse at the fuse box. To avoid damaging this product, assemble it on a soft, non-abrasive surface such as carpet or cardboard.



NOTE: Keep your receipt and these instructions for Proof of Purchase.

TOOLS REQUIRED



Phillips
Screwdriver



Flathead
Screwdriver



Wire
Cutter



Wire
Stripper



1 Incandescent
100 W Bulb or
CFL Equivalent



Ladder



Electrical
Tape



Safety
Goggles

HARDWARE REQUIRED



NOTE: Hardware not shown to actual size.



AA



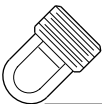
BB



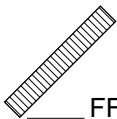
CC



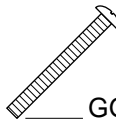
DD



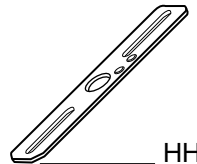
EE



FF



GG



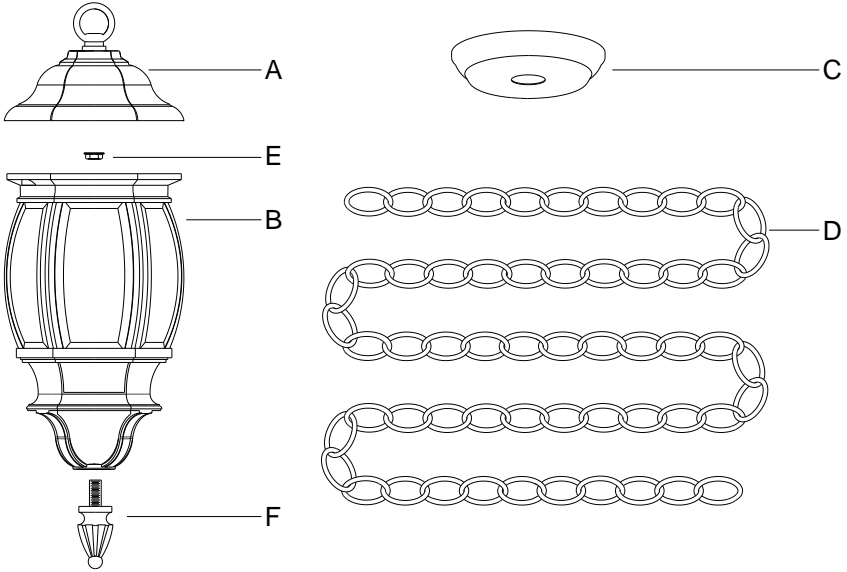
HH

Part	Description	Quantity
AA	Wire Nut	3
BB	Hex Nut	2
CC	Hood Screw	2
DD	Threaded Ring	1

Part	Description	Quantity
EE	Screw Collar Loop	1
FF	Nipple	1
GG	Mounting Screws	2
HH	Mounting Bracket	1

Pre-Installation (continued)

PACKAGE CONTENTS

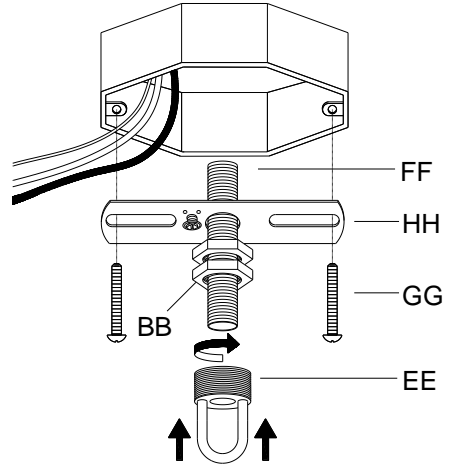


Part	Description	Quantity
A	Hood	1
B	Fixture Body	1
C	Canopy	1
D	6 Ft Chain	1
E	Lock Nut	1
F	Finial	1

Installation

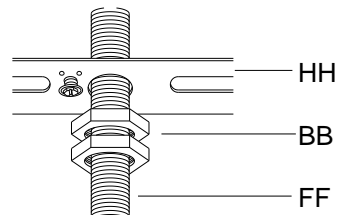
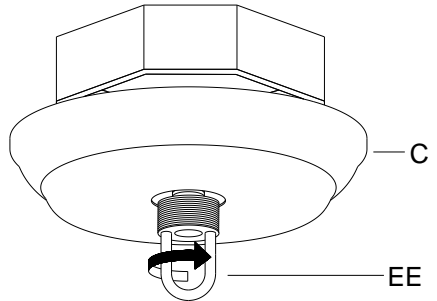
1 Mounting the hardware

- Thread the two hex nuts (BB) onto the nipple (FF) to its approximate midpoint.
- Thread the nipple (FF) through the center hole of the mounting bracket (HH) approximately $1/3^{\text{rd}}$ of the way.
- Do not tighten hex nuts (BB) at this time.
- Pull the supply wires out from the outlet box and attach the mounting bracket (HH) to the outlet box by using the mounting screws (GG).
- Thread the collar loop (EE) 8 to 9 turns onto the bottom end of the nipple (FF).
- Tighten the bottom hex nut (BB) against the screw collar loop (EE).



2 Aligning the collar

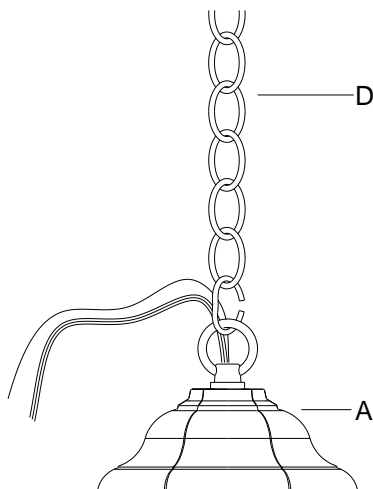
- Align the bottom surface of the canopy (C) with the midpoint of the screw collar loop (EE).
- Remove the canopy (C) and tighten the top hex nut (BB) against the mounting bracket (HH).



Installation (continued)

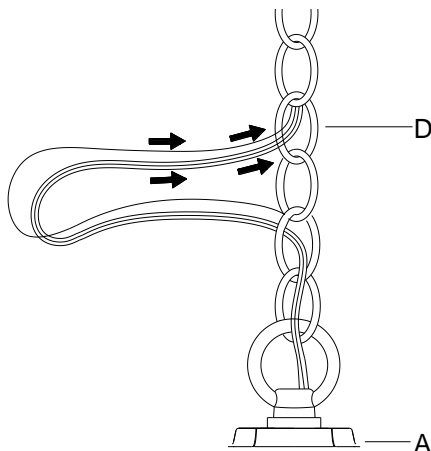
3 Attaching the chain to the hood

- Use two pairs of pliers to open the chain link at the end of the chain (D).
- Hook the open chain link on the chain (D) to the loop on top of the hood (A).
- Close the opened chain link.



4 Threading the chain

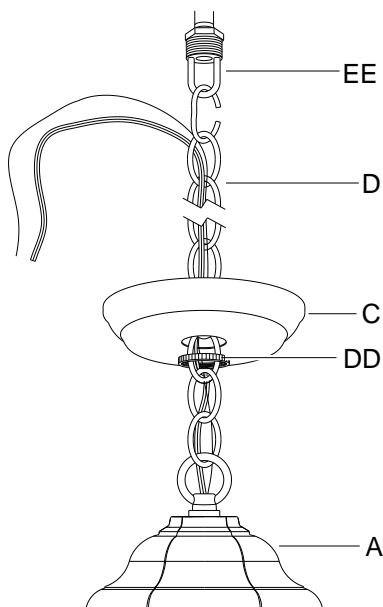
- Raise the chain (D) and the hood (A) up to the outlet box to determine the desired length needed for installation.
- Identify the chain link that needs to be opened to remove the excess chain (D).
- Use two pairs of pliers to open the chain link.
- Remove and discard the excess chain (D).
- Keep the opened chain link.
- Unravel the cord and the fixture ground wire.
- Start at the loop on top of the hood (A) and thread the cord and fixture ground wire through every other link of the chain (D).



Installation (continued)

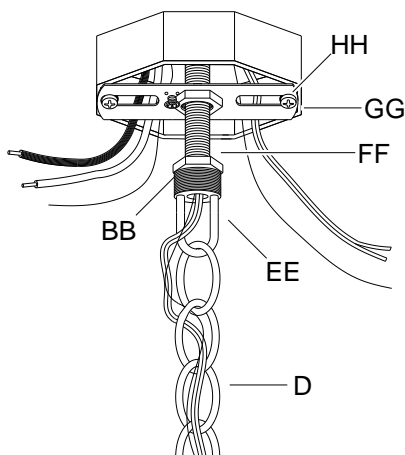
5 Hanging the assembly

- Slide the threaded ring (DD) onto the chain (D) followed by the canopy (C).
- Hook the previously opened chain link onto the top of the chain (D) and onto the screw collar loop (EE).
- Close the open chain link using pliers.



6 Adjusting the wire length

- Feed the cord and fixture ground wire into the center hole of the screw collar loop (EE) into the nipple (FF), through the other end, and out of the outlet box.
- Continue feeding the cord and fixture ground wire until there is no slack remaining.
- Allow 6 in. of excess cord to extend from the outlet box and cut off any excess.
- Separate the ribbed wire and the smooth wire and strip off 3/8 in. of insulation from each wire.



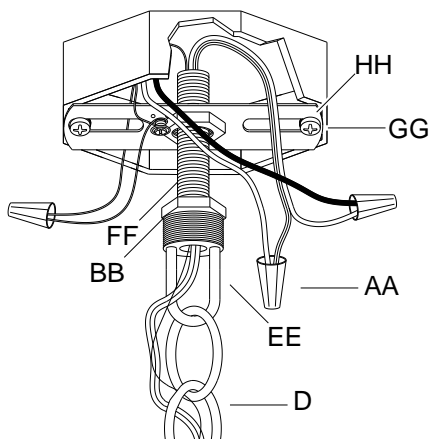
Installation (continued)

7 Connecting the wires



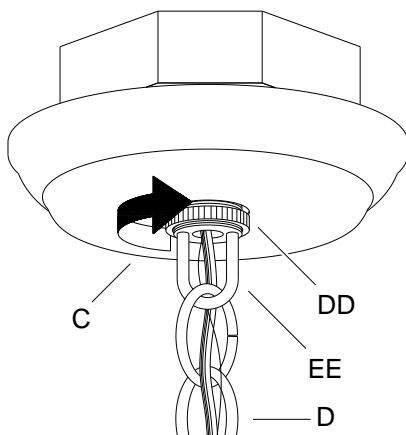
NOTE: If you have electrical questions consult your local electrical code for approved grounding methods.

- Loop the fixture ground wire around the ground screw, allow 4 in. of wire to extend from the ground screw.
- Connect the white supply wire to the ribbed fixture wire using a wire nut (AA).
- Connect the black supply wire to the smooth fixture wire using a wire nut (AA).
- Connect the supply ground wire to the fixture ground wire using a wire nut (AA).
- Wrap all wire connections with electrical tape for a more secure connection.



8 Securing the canopy

- Slide the canopy (C) up the chain (D) toward the outlet box and up against the ceiling surface.
- Slide the threaded ring (DD) up the chain (D) and thread it onto the screw collar loop (EE) to secure the canopy (C) flush against the ceiling surface.



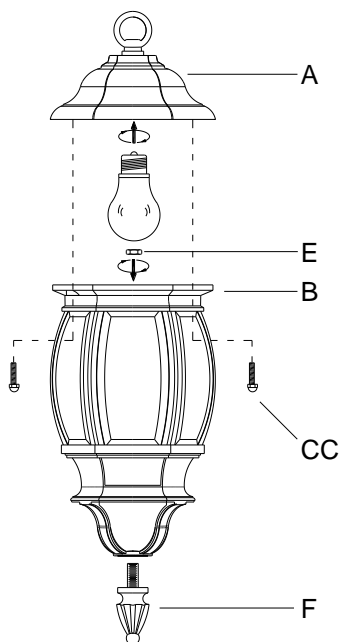
Installation (continued)

9 Assembling the lantern



NOTE: Do not exceed a 100 watt incandescent light bulb or a 26 watt SBCFL. For more information on the proper lighting to use, see www.homedepot.com/lightingfacts.

- Attach the finial (F) to the fixture body (B) by securing it with the lock nut (E).
- Install up to a 100 watt incandescent light bulb or equivalent listed SBCFL (self-ballasted compact fluorescent lamp) in the socket of the hood (A).
- Use the hood screws (CC) to secure the hood (A) to the fixture body (B).



Operation

- Turn on power at the circuit breaker or fuse box.
- Turn the light switch on to activate the fixture.

Care and Cleaning

EXTERIOR MAINTENANCE

- Use a dry or slightly dampened clean cloth and wipe the surface of the fixture.



NOTE: Do not use any cleaners with chemicals, solvents, or harsh abrasives. Use only a dry soft cloth to dust or wipe carefully.

INTERIOR MAINTENANCE

- Disconnect power to the fixture by turning off the circuit breaker or by removing the fuse at the fuse box.
- Use a dry or slightly dampened clean cloth to wipe the interior surface of the fixture.

Troubleshooting

Problem	Solution
The light will not turn on.	<ul style="list-style-type: none"><input type="checkbox"/> Make sure the power supply is on.<input type="checkbox"/> Test or replace the switch.<input type="checkbox"/> Check the wiring.
The fuse blows or the circuit breaker trips when the light is turned on.	<ul style="list-style-type: none"><input type="checkbox"/> Check the wire connections.

This page is intentionally left blank.



Questions, problems, missing parts? Before returning to the store,
call Hampton Bay Customer Service
8 a.m. – 6 p.m., EST, Monday-Friday

1-855-HD-HAMPTON

HAMPTONBAY.COM

Retain this manual for future use.

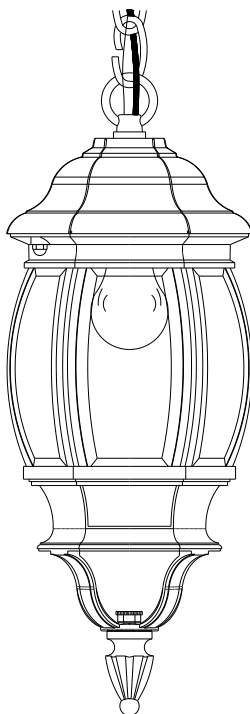
Artículo: 891855
Modelo: HB7030-05
Acabado: Negro



Artículo: 1000412846
Modelo: HB7030-06
Acabado: Blanco

GUÍA DE USO Y MANTENIMIENTO

FAROL COLGANTE PARA EXTERIORES



Preguntas, problemas, o piezas faltantes? Antes de regresar a la tienda,
llama al Servicio al Cliente de Hampton Bay
8 a.m. – 6 p.m., Hora del Este, Lunes – Viernes

1-855-HD-HAMPTON

HAMPTONBAY.COM

GRACIAS

Le agradecemos la confianza que han depositado en Hampton Bay a través de la compra de este farol colgante para exteriores. Nos esforzamos continuamente para crear productos de calidad diseñados para mejorar su casa. Visite nuestra página web para ver nuestra completa línea de productos disponibles para mejorar tu hogar. Gracias por elegir Hampton Bay!

Tabla de Contenidos

Tabla de Contenidos	14	Instalación	17
Información de Seguridad	14	Operación	21
Garantía	14	Cuidado y Limpieza	22
Pre-Instalación	15	Mantenimiento Exterior	22
Planificación de la Instalación	15	Mantenimiento Interior	22
Herramienta	15	Solución de Problemas	22
Ferretería	15		
Contenido del Paquete	16		

Información de Seguridad

- Antes de iniciar la instalación de este aparato o la eliminación de un accesorio anterior, desconecte la alimentación apagando el disyuntor o quitando el fusible en la caja de fusibles.
- Consulte a un electricista calificado si tiene alguna pregunta eléctrica o la necesidad de reemplazar el controlador.
- Si usted tiene alguna pregunta que no sea eléctrica sobre este accesorio, póngase en contacto con nuestro equipo de Servicio al Cliente al 1-855-HD-HAMPTON o HAMPTONBAY.COM.



ADVERTENCIA: Desconecte la alimentación antes de extraer o instalar una lámpara.

Garantía

LO QUÉ ESTÁ CUBIERTO

El fabricante garantiza que este accesorio de iluminación está libre de defectos en materiales y mano de obra por un periodo de tres (3) años a partir de la fecha de compra. Esta garantía se aplica sólo al comprador original y únicamente a los productos utilizados en condiciones normales de uso y servicio. Si el producto se encuentra defectuoso, la única obligación del fabricante, y su solución exclusiva, es la reparación o sustitución del producto, a discreción del fabricante, siempre que el producto no ha sido dañado por mal uso, abuso, accidente, modificaciones, alteraciones, negligencia o mal manejo.

LO QUE NO ESTÁ CUBIERTO

Esta garantía no se aplicará a cualquier producto que haya sido instalado de forma incorrecta o usado de manera que no conforme con las instrucciones suministradas con el producto. Esta garantía no se aplicará a una falla del producto como resultado de un accidente, mal uso, abuso, negligencia, alteración o instalación defectuosa, o cualquier otra falla no relacionada con defectos de material o mano de obra. Esta garantía no se aplicará a el acabado de cualquier parte del producto, tal como la superficie y / o la intemperie, ya que esto se considera como uso normal. El fabricante no garantiza y especialmente niega cualquier garantía, ya sea expresa o implícita, de aptitud para un fin en particular, que no sea la garantía contenida en el presente documento. El fabricante declina específicamente cualquier responsabilidad y no será responsable por cualquier pérdida o daño consecuente o incidental, incluyendo pero no limitado a cualquier coste laboral / gastos involucrados en la sustitución o reparación de dicho producto.

Comuníquese con el Equipo de Servicio al Cliente al 1-855-HD-HAMPTON o visite www.HAMPTONBAY.com.

Pre-Instalación

PLANIFICACIÓN DE LA INSTALACIÓN

Lea todas las instrucciones antes del montaje e instalación. Antes de comenzar la instalación de la luminaria o el retiro de un artefacto anterior, desconecte la alimentación apagando el disyuntor o quitando el fusible en la caja de fusibles. Para evitar daños a este producto, montarlo en una superficie suave y no abrasiva, como una alfombra o cartón.



NOTA: Guarde su recibo y estas instrucciones para comprobante de compra.

HERRAMIENTA NECESARIAS



Desarmador de Cruz



Desarmador de Punta Plana



Cortador de Alambre



Pelacables



1 Bombilla Incandescente de 100 Vatios o CFL equivalente



Escalera



Cinta Aislante



Gafas de Seguridad

FERRETERÍA NECESARIA



NOTA: La ferretería no se muestra a tamaño actual.



AA



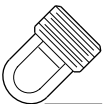
BB



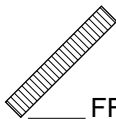
CC



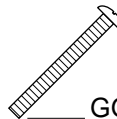
DD



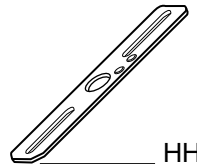
EE



FF



GG



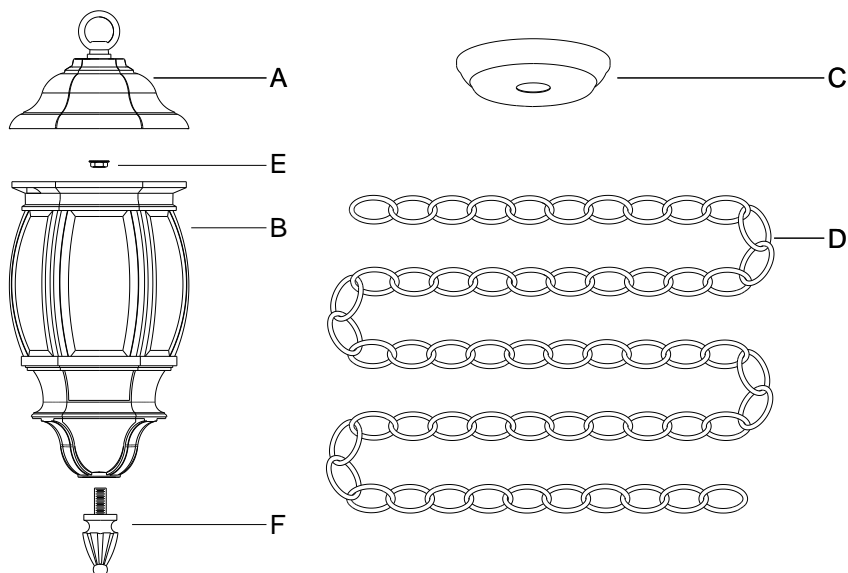
HH

Parte	Descripción	Cantidad
AA	Tureca para Cables	3
BB	Tuerca Hexagonal	2
CC	Tornillo de la Capota	2
DD	Aro Roscado	1

Parte	Descripción	Cantidad
EE	Bucle Roscado	1
FF	Boquilla	1
GG	Tornillo de Ménsula	2
HH	Ménsula de Montaje	1

Pre-Instalación (continuado)

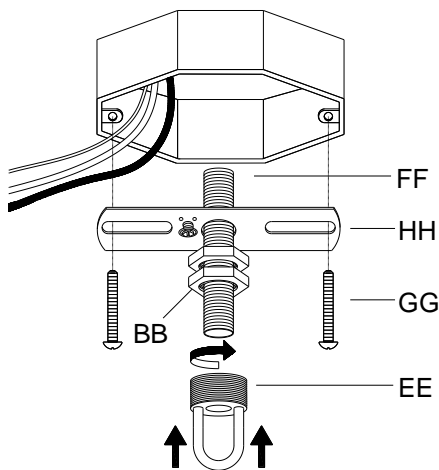
CONTENIDO DEL PAQUETE



Parte	Descripción	Cantidad
A	Capota	1
B	Cuerpo Principal	1
C	Cubierta	1
D	Cadena de 6 pies	1
E	Tuerca de Seguridad	1
F	Florón	1

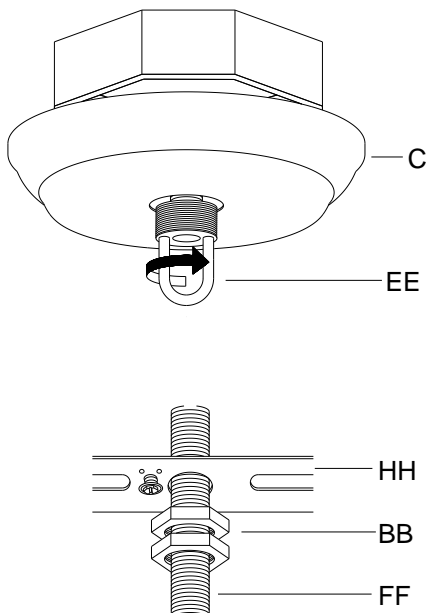
1 Montando la ferretería

- Enrosque dos tuercas hexagonales (BB) en la boquilla (FF) hasta su punto medio aproximado.
- Enrosque la boquilla (FF) a través del agujero central de la ménsula de montaje (HH) aproximadamente 1/3 de su profundidad.
- No apriete las tuercas hexagonales (BB) en este momento.
- Saque los cables de alimentación y el cable a tierra de alimentación de la caja de distribución y fije la ménsula de montaje (HH) en la caja de distribución usando los tornillos de ménsula (GG).
- Enrosque el bucle roscado (EE) 8 a 9 vueltas en el extremo inferior de la boquilla (FF).
- Apriete la tuerca hexagonal inferior (BB) contra el bucle roscado (EE).



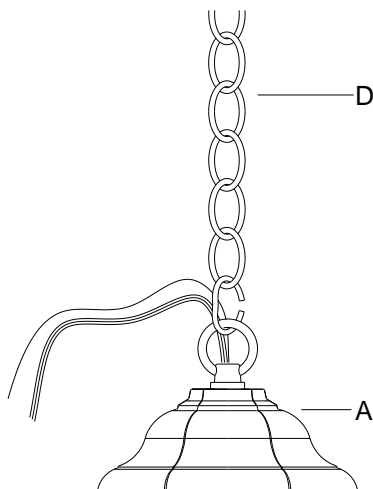
2 Alineando el bucle roscado

- Alinee la superficie inferior de la cubierta (C) con el punto medio del anillo de bucle roscado (EE).
- Quite la cubierta (C) y apriete la tuerca hexagonal superior (BB) contra la ménsula de montaje (HH).



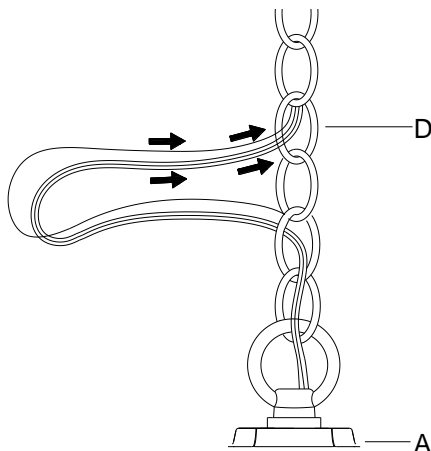
3 Fijación de la cadena al capó

- Use dos pares de pinzas para abrir el último eslabón de la cadena (D).
- Fije el eslabón abierto de la cadena (D) bucle superior en el bucle superior de la capota (A).
- Cierre el eslabón abierto de la cadena (D).



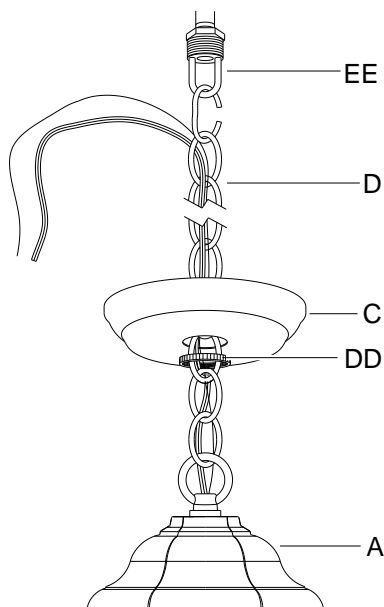
4 Enhebrando la cadena

- Levante la cadena (D) y la capota (A) hasta la caja de distribución para determinar la longitud deseada y necesaria para la instalación.
- Identifique el eslabón que se tenga que abrir para quitar el exceso de cadena (D).
- Use dos pares de pinzas para abrir el último eslabón de la cadena (D).
- Quite y deseche el exceso de cadena (D).
- Conserve el eslabón abierto.
- Desenrolle el cordón y el cable a tierra del luminario.
- Inicie en el bucle superior de la capota (A) y enhebre el cordón y el cable a tierra del luminario en cada tercer eslabón de la cadena (D).



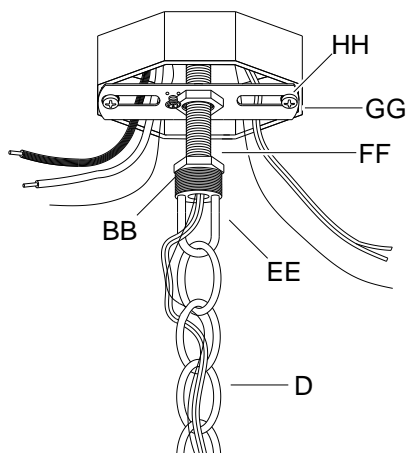
5 Colgando la asamblea

- Deslice el aro roscado (DD) en la cadena (D), seguido por la cubierta (C).
- Enganche el eslabón abierto previamente en el eslabón superior de la cadena (D) y al bucle roscado (EE).
- Cierre el eslabón abierto de la cadena usando pinzas.



6 Ajustando la longitud del cordón

- Pase el cordón y el cable a tierra del luminario en el agujero central del bucle roscado (EE) por la boquilla (FF), hasta el otro extremo y, después fuera de la caja de distribución.
- Continúe pasando el cordón y el cable a tierra del luminario hasta que no quede exceso de cable ni de cordón.
- Deje un exceso de aproximadamente 6 pulgadas que se extiende de la caja de distribución y corte el exceso.
- Divida el cable a la mitad, separando el cable estriado del cable liso y pele 3/8 pulgadas de aislamiento de cada cable.

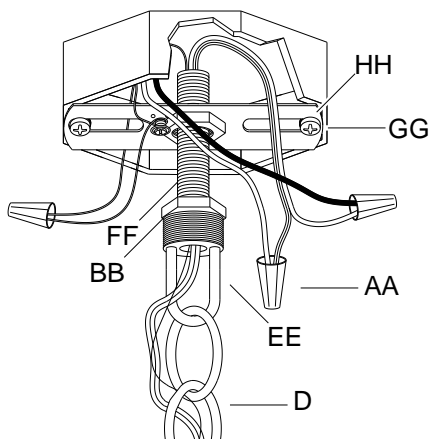


7 Conectando los cables



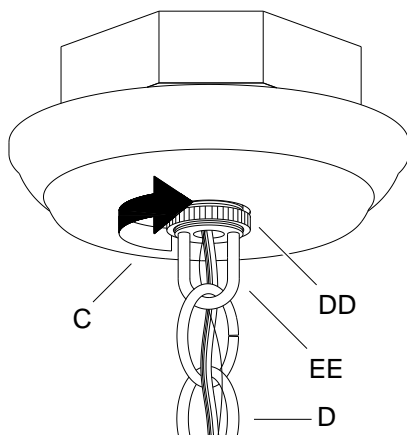
NOTA: Si tiene dudas con las conexiones eléctricas, consulte el código eléctrico de su localidad para los métodos aprobados para las conexiones a tierra.

- Pase el cable a tierra del luminario alrededor del tornillo de tierra, dejando aproximadamente 4 pulgadas de cable que se extiende desde el tornillo de tierra.
- Conecte el cable negro de alimentación con el cable estriado del luminario usando una tuerca para cables (AA).
- Conecte el cable blanco de alimentación con el cable liso del luminario usando una tuerca para cables (AA).
- Conecte el cable del luminario a tierra con el cable de alimentación a tierra usando una tuerca para cables (AA).
- Envuelva todas las conexiones de los cables con cinta de aislar para una conexión más segura.



8 Asegurando la cubierta

- Deslice la cubierta (C) hasta la cadena (D), hacia la caja de distribución y contra la superficie del techo.
- Deslice el aro roscado (DD) hasta la cadena (D) y enrósquelo en el bucle roscado (EE) para asegurar la cubierta (C) al ras contra la superficie del techo



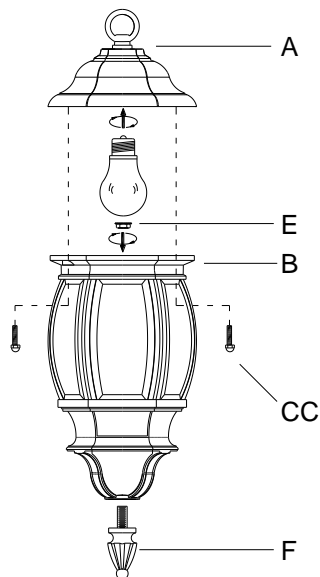
Instalación (continuado)

9 Ensamblando la linterna



NOTA: No exceda una bombilla incandescente de 100 vatios o una bombilla SBCFL DE 26 vatios. Para obtener más información sobre la iluminación adecuada que debe utilizar, consulte www.homedepot.com/lightingfacts.

- Conecte el florón (F) al cuerpo principal (B) fijándolo con la tuerca de seguridad (E).
- Instale un foco de hasta 100 vatios o un SBCFL (foco fluorescente compacto con balasto integrado) en el portafocos de la capota (A).
- Use los tornillos de la capota (CC) para asegurar la capota (A) al cuerpo principal (B).



Operación

- Conecte la alimentación en el disyuntor o caja de fusibles.
- Gire el interruptor de la luz para activar el aparato.

Cuidado y Limpieza

MANTENIMIENTO DEL EXTERIOR

- Use un paño limpio y seco o ligeramente humedecido y limpie la superficie de la linterna.



NOTA: No use limpiadores con químicos, solventes o abrasivos fuertes. Use sólo un paño seco para sacudir o limpiar con cuidado.

MANTENIMIENTO DEL INTERIOR

- Apague la potencia a la linterna de manera de desconectando el disyuntor o quitando el fusible en la caja de fusibles.
- Use un paño limpio y seco o ligeramente humedecido y limpie la superficie de la linterna.

Solución de Problemas

Problema	Solución
La luz no se enciende.	<ul style="list-style-type: none"><input type="checkbox"/> Asegúrese de que la energía eléctrica esté encendida.<input type="checkbox"/> Pruebe o cambie el interruptor.<input type="checkbox"/> Verifique los cableado.
El fusible se funde o el disyuntor de circuitos se dispara cuando se enciende la luz.	<ul style="list-style-type: none"><input type="checkbox"/> Verifique las conexiones de los cables.

Esta página ha sido dejada en blanco intencionalmente.



Preguntas, problemas, o piezas faltantes? Antes de regresar a la tienda,
llama al Servicio al Cliente de Hampton Bay
8 a.m. – 6 p.m., Hora del Este, Lunes – Viernes

1-855-HD-HAMPTON

HAMPTONBAY.COM

Conserve este manual para futuras consultas.

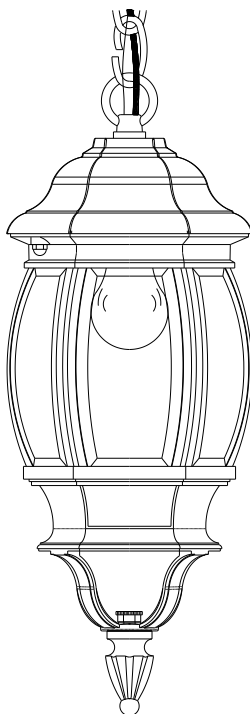
Article: 891855
Modèle: HB7030-05
Finition: Noir



Article: 1000412846
Modèle: HB7030-06
Finition: Blanc

GUIDE D'UTILISATION ET D'ENTRETIEN

LANTERNE SUSPENDUE



Questions, problèmes, pièces manquantes? Avant de retourner au magasin, appeler Hampton Bay Service à la clientèle
8:00 – 18:00, HNE, Lundi – Vendredi

1-855-HD-HAMPTON

HAMPTONBAY.COM

MERCI

Nous apprécions la confiance que vous avez placée dans Hampton Bay grâce à l'achat de cette lanterne suspendue. Nous nous efforçons de créer continuellement la qualité des produits conçus pour améliorer votre maison. Rendez-nous visite en ligne pour voir notre gamme complète de produits disponibles pour votre maison besoin d'amélioration. Merci d'avoir choisi le Hampton Bay!

Table des Matières

Table des Matières	26	Installation	29
Consignes de Sécurité	26	Opération	33
Garantie	26	Entretien et Nettoyage	34
Pré-Installation	27	Entretien Extérieur	34
Planification de l'Installation	27	Entretien Intérieur	34
Outils	27	Dépannage	34
Matériel	27		
Contenu du Paquet	28		

Consignes de Sécurité

- Avant de commencer l'installation de ce luminaire ou à la dépose d'un précédent luminaire, débrancher l'alimentation en désactivant le disjoncteur ou en retirant le fusible de la platine de fusibles.
- Consulter un électricien qualifié si vous avez des questions électriques ou si vous avez besoin de remplacer le pilote.
- Si vous avez des non-électriques questions au sujet de ce luminaire, veuillez contacter notre équipe de Service Clientèle au 1-855-HD-HAMPTON ou HAMPTONBAY.COM.



AVERTISSEMENT : Déconnecter l'alimentation avant le retrait ou l'installation d'un luminaire d'éclairage.

Garantie

CE QUI EST COUVERT

Le fabricant garantit ce luminaire est exempt de défauts de matériaux et de fabrication pour une période de trois (3) ans à compter de la date d'achat. Cette garantie s'applique uniquement à l'acheteur d'origine et uniquement aux produits utilisés dans une utilisation normale. Si le produit s'avère défectueux, la seule obligation du fabricant, et votre seul recours, consiste à réparer ou à remplacer le produit, à la discrétion du fabricant, pourvu que le produit n'ait pas fait l'objet d'un usage inadéquat ou abusif, d'un accident, de modifications, d'altérations, de négligence ou d'une mauvaise manipulation.

CE QUI N'EST PAS COUVERT

Cette garantie ne s'applique pas à tout produit qui se trouve à avoir été incorrectement installé, configuré, ou utilisé de quelque façon pas conformément aux instructions fournies avec le produit. Cette garantie ne s'applique pas à une défaillance du produit à la suite d'un accident, un abus, une négligence, une modification, ou une mauvaise installation, ou tout autre manquement, non liée à un défaut de matériau ou de fabrication. Cette garantie ne s'applique pas à la finition d'une partie du produit, comme la surface et / ou l'altération, car cela est considéré usure normale.

Le fabricant ne garantit pas et décline spécifiquement toute garantie, expresse ou implicite, d'adéquation à un usage particulier, autre que la garantie contenue dans ce document. Le fabricant décline expressément toute responsabilité et ne peut être tenu responsable de toute perte ou dommage indirect ou accessoire, y compris mais sans s'y limiter, les coûts du travail / dépenses impliqués dans le remplacement ou la réparation dudit produit.

Contactez l'équipe du Service à la Clientèle au 1-855-HD-HAMPTON ou visite www.HAMPTONBAY.com.

Pré-Installation

PLANIFICATION DE L'INSTALLATION

Lire toutes les instructions avant assemblage et l'installation. Avant de commencer l'installation du luminaire ou la dépose d'un précédent luminaire, débrancher l'alimentation en désactivant le disjoncteur ou en retirant le fusible de la platine de fusibles. Pour éviter d'endommager le produit, assembler sur un doux et non abrasif surface tels que tapis ou un morceau de carton.



NOTE: Conservez votre reçu et ces instructions à la preuve d'achat.

OUTILS REQUIS



Tournevis
Cruziforme



Tournevis à
Tête Plate



Coupe-
fil



Pince à
Dénuder



1 Ampoule
Incandescence
de 100 W ou
Fluo compacté
équivalent



Échelle



Ruban
Électrique



Lunettes de
Protection

MATÉRIEL REQUIS



NOTE: Matériel non illustré à taille réelle.



AA



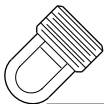
BB



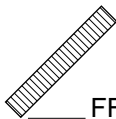
CC



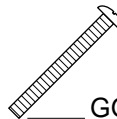
DD



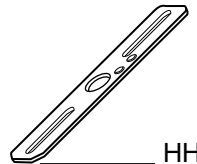
EE



FF



GG



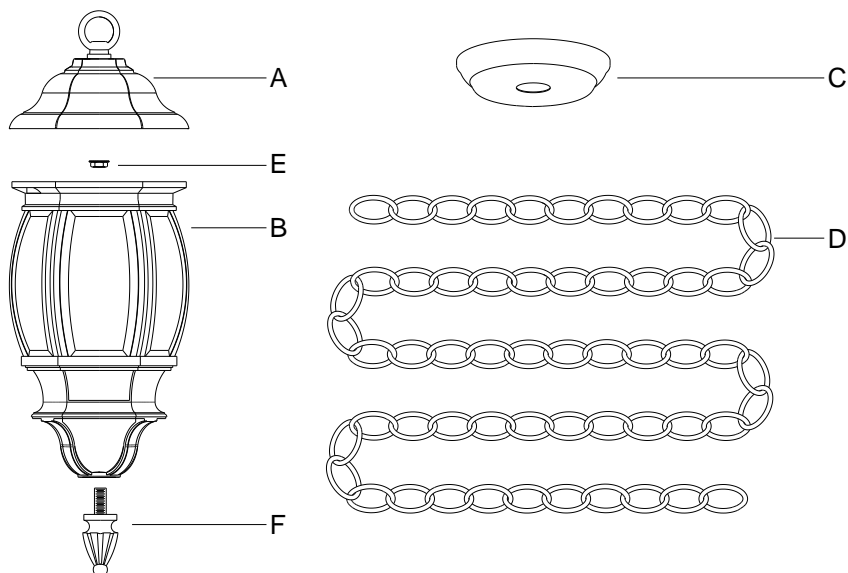
HH

Partie	Description	Quantité
AA	Capuchons de Connexion	3
BB	Écrous Hexagonaux	2
CC	Vis du Capot	2
DD	Anneau Fileté	1

Partie	Description	Quantité
EE	Anneau à Collier Fileté	1
FF	Tige Filetée	1
GG	Vis du Montage	2
HH	Plaque de Fixation	1

Pré-Installation (continue)

CONTENU DU PAQUET

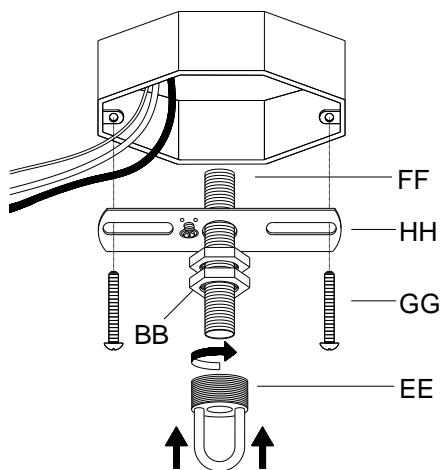


Partie	Description	Quantité
A	Capot	1
B	Corps du Luminaire	1
C	Pavillon	1
D	Chaîne du 1,828 m	1
E	Écrou de Serrage	1
F	Fleuron	1

Installation

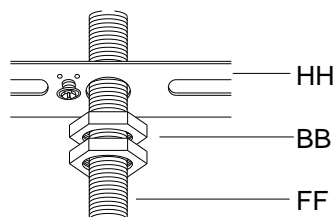
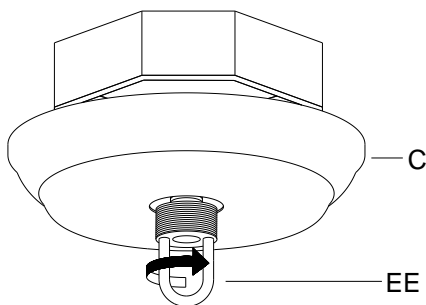
1 Le montage du matériel

- Vissez les deux écrous hexagonaux (BB) sur la tige filetée (FF) jusqu'à ce qu'ils atteignent le milieu de la tige.
- Vissez la tige filetée (FF) dans le trou central de la plaque de fixation (HH) jusqu'à ce qu'environ 1/3 de la tige soit inséré.
- Ne serrez pas les écrous hexagonaux (BB) pour l'instant.
- Tirez les fils d'alimentation et le fil de terre de la boîte de sortie et installez la plaque de fixation (HH) sur la boîte de sortie en faisant utiliser le vis de montage (GG).
- Vissez l'anneau à collier fileté (EE) sur l'extrémité inférieure de la tige filetée (FF) en lui faisant faire de 8 à 9 rotations.
- Serrez l'écrou hexagonal du bas (BB) contre l'anneau à collier fileté (EE).



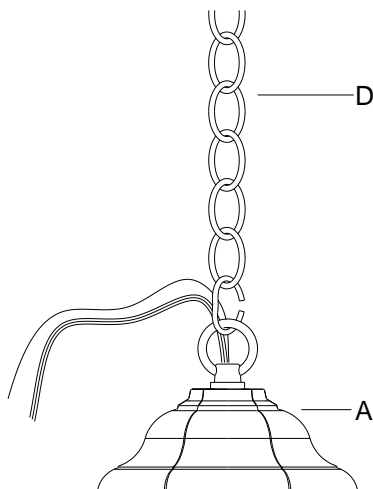
2 L'alignement de la Collier

- Vissez l'anneau à collier fileté (EE) jusqu'à ce que le milieu du collier soit aligné avec le bas du pavillon (C).
- Retirez le pavillon (C) et serrez l'écrou hexagonal du haut (BB) contre la plaque de fixation (HH).



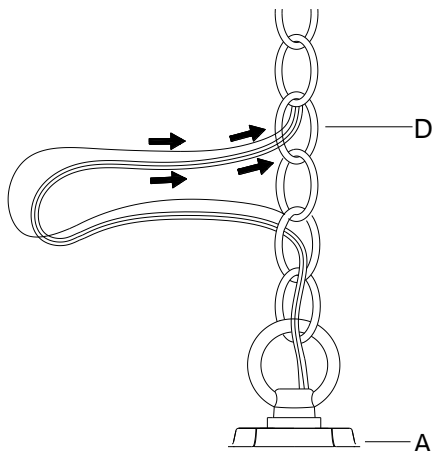
3 Attacher la chaîne à la capot

- Utilisez deux paires de pinces pour ouvrir le dernier maillon de la chaîne (D).
- Attachez le maillon ouvert de la chaîne (D) à l'boucle sur le dessus du capot (A).
- Refermez le maillon.



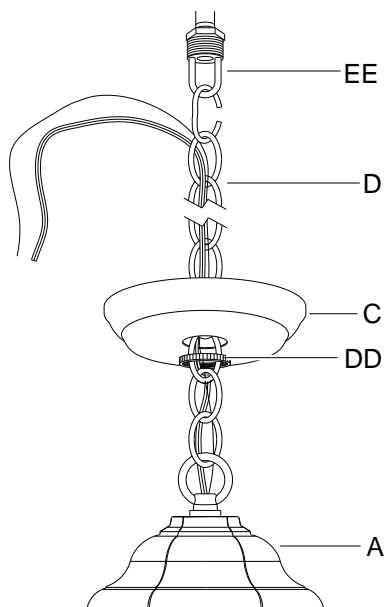
4 Enfilage de la chaîne

- Soulevez la chaîne (D) et le capot (A) jusqu'à la boîte de sortie pour mesurer la longueur de chaîne désirée pour l'installation.
- Identifiez le maillon que vous devrez ouvrir pour retirer l'excédent de la chaîne (D).
- Utilisez deux paires de pinces pour ouvrir le maillon.
- Retirez la portion excédentaire de chaîne (D).
- Laissez le maillon ouvert
- Déroulez le cordon et le fil de terre du luminaire.
- En commençant par l'boucle sur le dessus du capot (A), faites passer le cordon et le fil de terre du luminaire au travers de chacun des maillons de la chaîne (D).



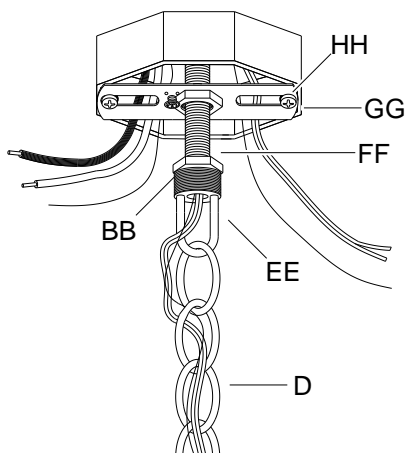
5 Suspendu l'ensemble

- ❑ Glissez l'anneau fileté (DD) sur la chaîne (D) suivi du pavillon (C).
- ❑ Accrochez le maillon de chaîne préalablement ouvert sur la partie supérieure de la chaîne (D) et sur la anneau à collier fileté (EE).
- ❑ Fermez le maillon ouvert avec une pince.



6 Ajuster la longueur de fil

- ❑ Faites passer le cordon et le fil de terre du luminaire dans le trou central de l'anneau à collier fileté (EE), puis à travers la tige filetée (FF), sortez ensuite le cordon et le fil de terre du luminaire hors de la boîte de sortie.
- ❑ Continuez à faire passer le cordon et le fil de terre jusqu'à ce que les deux soient bien tendus.
- ❑ Coupez l'excédent du cordon et du fil de terre pour ne laisser qu'environ 15,24 cm hors de la boîte de sortie.
- ❑ Séparez le fil nervuré et le fil lisse du cordon et dénudez chacun des fils sur une longueur d'environ 9,5 mm.

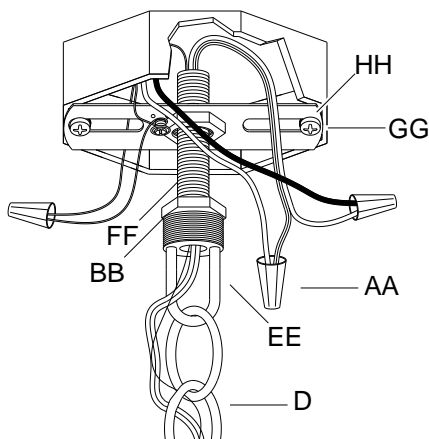


7 La connexion des fils



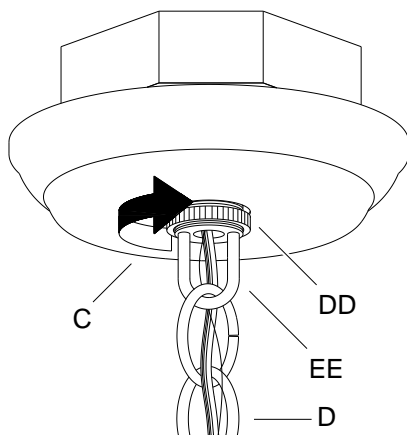
NOTE: Si vous avez des questions concernant l'installation électrique, veuillez consulter le code de l'électricité en vigueur dans votre province pour connaître les méthodes de mise à la terre approuvées.

- ❑ Enroulez le fil de terre du luminaire autour de la vis de terre en laissant dépasser le fil sur une longueur d'environ 10,16 cm.
- ❑ Reliez le fil d'alimentation blanc au fil nervuré du luminaire à l'aide d'un capuchon de connexion (AA).
- ❑ Reliez le fil d'alimentation noir au fil lisse du luminaire à l'aide d'un capuchon de connexion (AA).
- ❑ Reliez le fil de terre du luminaire et le fil de terre de la boîte de sortie à l'aide d'un capuchon de connexion (AA).
- ❑ Enroulez toutes les connexions avec du ruban isolant pour plus de sécurité.



8 Sécurisation de le pavillon

- ❑ Faites glisser le pavillon (C) le long de la chaîne (D), en direction de la boîte de sortie jusqu'à ce qu'il repose contre le plafond.
- ❑ Glissez l'anneau fileté (DD) le long de la chaîne (D) et vissez-le sur le anneau à collier fileté (EE) pour fixer le pavillon (C) solidement contre le plafond.

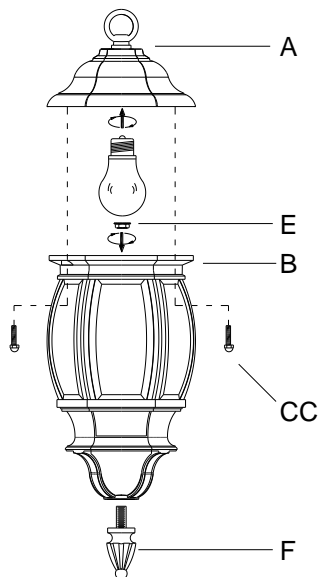


9 L'assemblage de la lanterne



NOTE: La puissance de l'ampoule incandescente ne doit pas dépasser 100 watts et celle de la LFCBI ne doit pas dépasser 26 watts. Pour plus d'informations sur l'éclairage adéquat à utiliser, voir www.homedepot.com/lightingfacts.

- Fixez le fleuron (F) à le corps du luminaire (B) en fixant à l'aide de l'écrou écrou de serrage (E).
- Installez une ampoule de 100 watts ou une LFCBI (lampe fluorescente compacte à ballast intégré) dans la douille du capot (A).
- Utiliser les vis de capot (CC) pour fixer le capot (A) au corps du luminaire (B).



Opération

- Mettez sous tension au niveau du disjoncteur ou des fusibles.
- Allumez l'interrupteur pour activer l'appareil.

Entretien et Nettoyage

Entretien Extérieur

- Utilisez un linge sec ou légèrement humide et essuyez le luminaire.



NOTE: N'utilisez aucun produit de nettoyage contenant des agents chimiques, des solvants ou des abrasifs durs. Utilisez uniquement un linge doux et sec pour enlever la poussière en essuyant délicatement

Entretien Intérieur

- Coupez tout le courant au niveau du disjoncteur ou retirez le fusible de la boîte de fusible.
- Utilisez un linge sec ou légèrement humide et essuyez le luminaire.

Dépannage

Problème	Solution
La lumière ne s'allume pas.	<ul style="list-style-type: none"><input type="checkbox"/> Ouvrez l'interrupteur ou le disjoncteur.<input type="checkbox"/> Vérifiez ou remplacez l'interrupteur.<input type="checkbox"/> Vérifiez les connexions électriques.
Le fusible brûle ou le disjoncteur saute lorsqu'on allume le luminaire.	<ul style="list-style-type: none"><input type="checkbox"/> Vérifiez les connexions électriques.

Cette page est intentionnellement laissée en blanc.



Questions, problèmes, pièces manquantes? Avant de retourner au magasin,
appeler Hampton Bay Service à la clientèle
8:00 – 18:00, HNE, lundi – vendredi

1-855-HD-HAMPTON

HAMPTONBAY.COM

Conserver ce manuel pour un utilisation ultérieure.