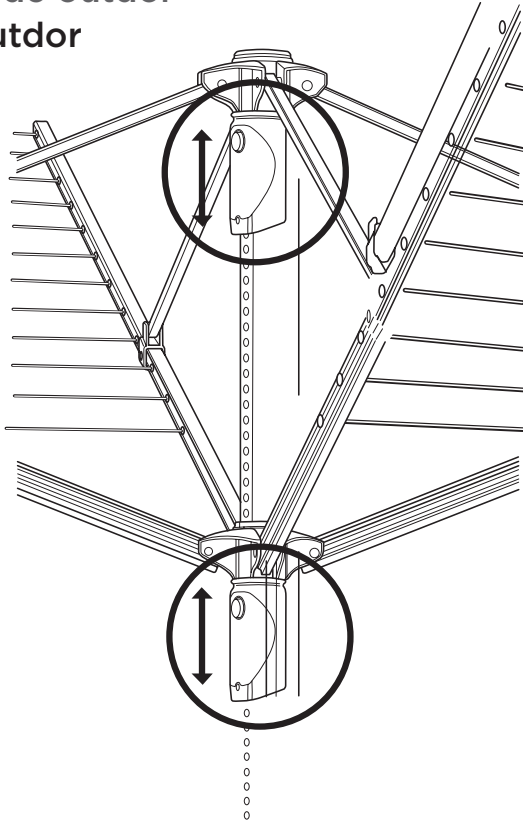


**outdoor dryer**  
**secador de outdoor**  
**sèche outdoor**



**HANDLE OPERATION:** Push in release button on lower handle grip. Slide handle up pole to desired height. Release button and lock into a hole on the center pole. To tighten lines, push in release button on the top handle grip and slide down center pole.

**MANEJAR LA OPERACIÓN:** Presione el botón de liberación en el mango inferior agarre. Deslice el mango hasta poste a la altura deseada. Suelte el botón de bloqueo y en un agujero en el poste central. Para apretar las líneas, pulse en el botón de liberación en la parte superior empuñadura y deslice hacia abajo el poste central.

**POIGNÉE DE MANOEUVRE:** Appuyer sur le bouton de sortie en bas poignée. Faire glisser la poignée jusqu'à pôle à la hauteur désirée. Relâchez le bouton de verrouillage et dans un trou sur le poteau central. Pour serrer les lignes, appuyer sur le bouton de sortie sur le dessus poignée et glisser le poteau central.

**78 in L x 80 in W x 72 in H / 198.1 cm L x 203.2 cm W x 182.9 cm H**

# ASSEMBLY

## GROUND SLEEVE INSTALLATION INSTALACIÓN DEL TUBO SUBTERRÁNEO INSTALLATION DU MANCHON DE SOL

1

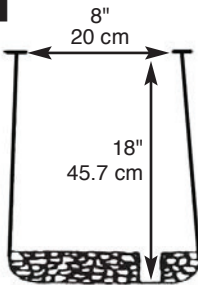


Plastic ground sleeve is designed to hold pole vertically yet release easily. Won't rust or seize. Attached: cap protects against debris when not in use.

El tubo subterráneo de plástico está diseñado para mantener el poste en forma vertical y, a la vez, permite retirarlo fácilmente. El tubo no se oxida ni se encoge. Viene con una tapa que protege al dispositivo de la tierra y los desperdicios cuando no se está utilizando.

Le manchon de sol en plastique est conçu pour tenir le poteau verticalement tout en permettant de le retirer facilement. Il ne rouille pas et ne se coince pas. Le capuchon joint protège contre les débris quand le manchon n'est pas utilisé.

2

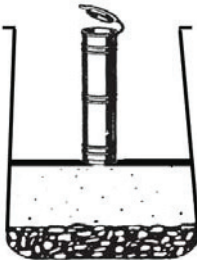


Dig hole 8" to 12" in diameter and 16-18" deep. Taper the larger at bottom. Fill bottom of hole with small rocks approximately 3" deep.

Cava un agujero de 8" a 12" (20 a 30 cm.) de diámetro y 18" (45.7 cm) de profundidad. Ensanche el agujero un poco más en el fondo. Llene el fondo con piedras pequeñas hasta una altura de 3" (7.5 cm).

Creuser un trou de 8 à 30 cm de diamètre et de 45.7 cm de profondeur. Élargir le trou à sa base. Remplir le trou de cailloux sur une hauteur de 8 cm environ.

3



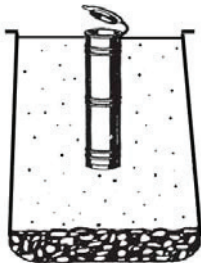
Pour about 6" of concrete into hole (or until it comes to the bottom of the ground sleeve).

Llene aproximadamente 6" (15 cm.) del agujero con hormigón (o hasta que toque la base del tubo subterráneo)

Verser environ 15 cm de béton dans le trou (ou verser jusqu'à ce que le béton atteigne le bas du manchon de sol).

# ASSEMBLY

4

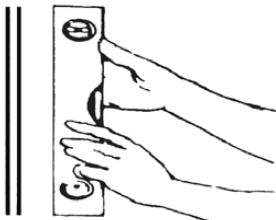


Position ground sleeve as shown and pour concrete around the outside until flush with the top of the ground sleeve (or 1-1/2" below top if in lawn). This will allow filling top layer with soil and planting.

Coloque el tubo subterráneo como lo indica el diagrama y vierta hormigón alrededor del tubo hasta que quede al ras de la parte superior, (o hasta 1-1/2" (3.8 cm) debajo del nivel del suelo en superficies de pasto), para que luego se pueda replantar el área.

Placer le manchon de sol tel qu'illustré et verser le béton tout autour jusqu'à ce qu'il soit à égalité avec le haut du manchon (ou 3 cm sous ce niveau si c'est dans une pelouse). Cela permettra de remplir l'intervalle avec de la terre et de planter du gazon).

5

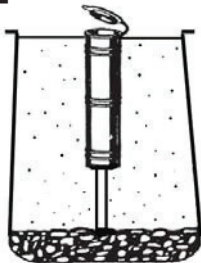


Insert pole into ground sleeve and use a level to align the pole vertically. Carefully remove pole, without moving the ground sleeve.

Inserte el poste en el tubo subterráneo y utilice un nivel para alinear el poste verticalmente. Retire el poste con cuidado de no mover el tubo.

Mette le poteau dans le manchon de sol et utiliser un niveau pour l'aligner verticalement. Enlever le poteau avec précaution, sans bouger le manchon.

6



Immediately run a small tube or stick down the center of the sleeve through the concrete until it reaches the crushed rock base. Remove tube or stick. This will allow any water to drain.

Inmediatamente inserte un pequeño tubo o varilla por el centro del tubo, a través del hormigón, hasta que alcance las piedras del fondo. Retire este tubo o varilla. Este agujero facilitará el drenaje de agua.

Faire immédiatement passer un petit tube ou un bâton à travers le centre du manchon et à travers le béton jusqu'à ce qu'il atteigne la base de cailloux. Enlever ce tube ou bâton. Cela permettra le drainage.

Once cement is dry insert top pole section into the lower pole section. Dryer should be in closed position, make sure clothesline is not tangled and on the correct side of the center pole. Release dryer arms from top plastic fin at the top of the dryer assembly.

Una vez seco el cemento es insertar la sección superior del poste en la sección del poste inferior. Secador debe estar en posición cerrada, tendadero que no esté enredado y en el lado correcto de la barra central.

Lanzamiento de armas secador de la aleta superior de plástico en la parte superior de la asamblea de la secadora.

Une fois que le ciment est sec top insérer la section de poteau dans la partie inférieure du poteau. La sècheuse doit être en position fermée, assurez-vous que corde à linge n'est pas emmêlé et sur le bon côté du pôle centre.

Sèche-bras de sortie de la nageoire en plastique haut au sommet de l'Assemblée sèche.

#### LIMITED LIFETIME WARRANTY

Honey-Can-Do International, LLC (HCD) warrants its products will be free from defects in materials and workmanship when used for normal personal or household use. Except as provided below HCD, at its option, may offer a comparable product or offer a replacement part or request that the item be returned to the place of purchase. This warranty DOES NOT apply to damage caused by negligence, misuse, excessive use, improper cleaning, improper assembly, or any circumstances not directly attributable to manufacturing defects. Proof of purchase is required in the form of a receipt (copy or original) to validate warranty. HCD provides this limited lifetime warranty in lieu of all other warranties, either express or implied. In no event shall HCD, its affiliates, or subsidiaries be responsible for consequential or incidental damages arising out of a claim of defective product. Some states or provinces do not allow some exclusions or limitations, so the above statement may not apply to you. This warranty gives you specific legal rights. Additional rights vary by state or province.

#### WARNING:

Keep bags and plastic sheeting away from babies and children. Do not use in cribs, beds, carriages or playpens. The plastic may cling to the nose and mouth and prevent breathing.

#### GARANTÍA LIMITADA DE POR VIDA

Honey-Can-Do International, LLC (HCD) garantiza que sus productos estarán libres de defectos en los materiales y mano de obra cuando se utilice para su uso personal o doméstico normal. Salvo lo dispuesto a continuación HCD, a su discreción, puede ofrecer un producto similar u ofrecer una pieza de repuesto o solicitar que el artículo sea devuelto al lugar de compra. Esta garantía NO se aplica a los daños causados por negligencia, mal uso, uso excesivo, limpieza inadecuada, montaje incorrecto, o cualquier otra circunstancia no directamente atribuible a defectos de fabricación. Se requiere el comprobante de compra en la forma de un recibo (copia u original) para validar la garantía. HCD ofrece esta garantía limitada de por vida, en lugar de cualquier otra garantía, ya sea explícita o implícita. En ningún caso, HCD, sus afiliados o filiales serán responsables de daños directos o indirectos resultantes de una reclamación por producto defectuoso. Algunos estados o provincias no permiten algunas exclusiones o limitaciones, por lo que la afirmación anterior podría no ser aplicable a usted. Esta garantía le otorga derechos legales específicos. Derechos adicionales varían de acuerdo al estado o provincia.

#### ADVERTENCIA:

Mantenga las bolsas y láminas de plástico fuera del alcance de los niños y los bebés. No debe usarse en cunas, camas, carriolas o corrales de juego. El plástico puede adherirse a la nariz y boca y provocar asfixia.

#### GARANTIE À VIE LIMITÉE

Honey-Can-Do International, LLC (HCD) garantit que ses produits sont exempts de défauts de matériaux et de fabrication lorsqu'ils sont utilisés pour un usage personnel ou ménage standard. Sous réserve des dispositions ci-dessous, HCD, à sa discrétion, peut proposer un produit comparable ou offrir une pièce de rechange ou demander que l'article soit renvoyé à l'endroit de l'achat. La présente garantie ne s'applique pas aux dommages causés par négligence, abus, utilisation excessive, mauvais nettoyage, montage incorrect ou toute autre circonstance qui ne serait pas directement attribuables à des défauts de fabrication. Une preuve d'achat est nécessaire sous la forme d'un reçu (copie ou original) pour la validation de la garantie. La présente garantie à vie limitée fournie par HCD remplace toutes les autres garanties, qu'elles soient expressées ou implicites. En aucun cas, HCD, ses sociétés affiliées ou ses filiales ne peuvent être tenus responsables des dommages indirects ou accessoires issus d'une réclamation pour un produit défectueux. Certains états ou provinces ne permettant pas l'exclusion ni la restriction, la déclaration susmentionnée peut, en conséquence, ne pas vous concerner. La présente garantie vous confère des droits spécifiques. Les droits supplémentaires varient d'un état ou d'une province à l'autre.

#### AVERTISSEMENT:

Garder les sacs et les bâches en plastique à l'écart des bébés et des enfants. Ne pas utiliser dans des berceaux, des lits, des voitures ou des parcs de jeu. Le plastique peut s'accrocher au nez et à la bouche et empêcher la respiration.



YOUR SOURCE FOR  
ORGANIZATION,  
STORAGE & STYLE

#### Honey-Can-Do International

5300 St. Charles Road, Berkeley, IL 60163 USA  
877.242.2636 | [www.honeycando.com](http://www.honeycando.com)

©2016 Honey-Can-Do International, LLC | All Rights Reserved

Visit [www.youtube.com/myhoneycando](http://www.youtube.com/myhoneycando) to watch our assembly videos.