

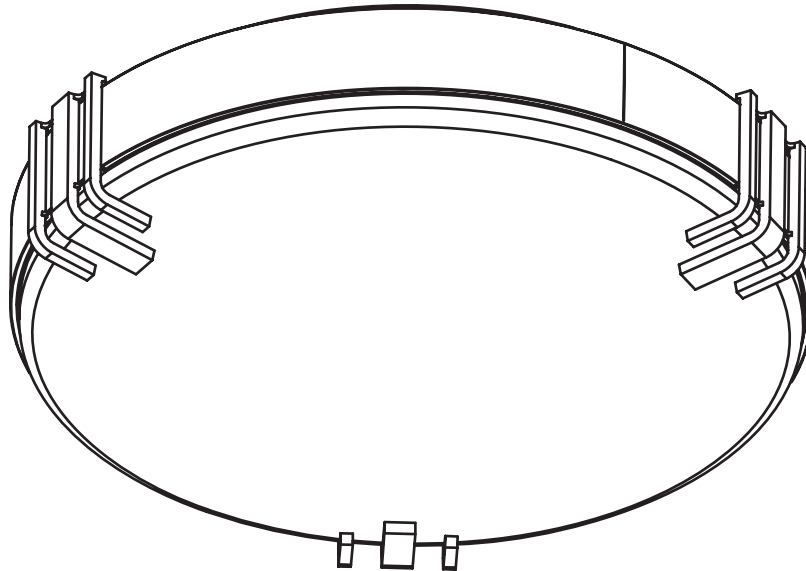


Item # 1002640534  
Model # 54449111

## USE AND CARE GUIDE

---

### 15 IN. ROUND LED FLUSH MOUNT WITH SELECTABLE COLOR TEMPERATURE



Questions, problems, missing parts? Before returning to the store,  
call Hampton Bay Customer Service  
8 a.m. - 7 p.m., EST, Monday - Friday  
9 a.m. - 6 p.m., EST, Saturday



1-855-HD-HAMPTON

HAMPTONBAY.COM



---


#### THANK YOU


*We appreciate the trust and confidence you have placed in Hampton Bay through the purchase of this LED light. We strive to continually create quality products designed to enhance your home. Visit us online to see our full line of products available for your home improvement needs. Thank you for choosing Hampton Bay!*

# Table of Contents

Table of Contents .....	2	Package Contents .....	3
Safety Information .....	2	Hardware Included .....	3
Warranty .....	2	Installation .....	4
Pre-Installation .....	3	Adjusting the Color Temperature of the Light .....	6
Planning Installation .....	3	Care and Cleaning .....	7
Tools Required .....	3	Troubleshooting .....	7

# Safety Information


 **WARNING:** Carefully read and understand the information given in this manual before beginning the assembly and installation. Failure to do so could lead to electric shock, fire, or other injuries which could be hazardous or even fatal.

 **WARNING:** Ensure the electricity to the wires you are working on is shut off. Either remove the fuse or turn off the circuit breaker.

**NOTICE:** This equipment has been tested and found to comply with the limits for a Class B digital device, pursuant to Part 15B of the FCC Rules. These limits are designed to provide reasonable protection against harmful interference in a residential installation. This equipment generates, uses and can radiate radio frequency energy and, if not installed and used in accordance with the instructions, may cause harmful interference to radio communications.

However, there is no guarantee that interference will not occur in a particular installation. If this equipment does cause harmful interference to radio or television reception, which can be determined by turning the equipment off and on, the user is encouraged to try to correct the interference by one or more of the following measures:

- Reorient or relocate the receiving antenna.
- Increase the separation between the equipment and the receiver.
- Connect the equipment into an outlet on a circuit different from that to which the receiver is connected.
- Consult the dealer or an experienced radio/TV technician for help.

 **WARNING:** Changes or modifications not expressly approved by the party responsible for compliance could void the user's authority to operate the equipment.

# Warranty

## WHAT IS COVERED

The manufacturer warrants this lighting fixture to be free from defects in materials and workmanship for a period of five (5) years from date of purchase. This warranty applies only to the original consumer purchaser and only to products used in normal use and service. If this product is found to be defective, the manufacturer's only obligation, and your exclusive remedy, is the repair or replacement of the product at the manufacturer's discretion, provided that the product has not been damaged through misuse, abuse, accident, modifications, alterations, neglect, or mishandling.

## WHAT IS NOT COVERED

This warranty shall not apply to any product that is found to have been improperly installed, set-up, or used in any way not in accordance with the instructions supplied with the product. This warranty shall not apply to a failure of the product as a result of an accident, misuse, abuse, negligence, alteration, faulty installation, or any other failure not relating to faulty material or workmanship. This warranty shall not apply to the finish on any portion of the product, such as surface and/or weathering, as this is considered normal wear and tear.

The manufacturer does not warrant and specifically disclaims any warranty, whether express or implied, of fitness for a particular purpose, other than the warranty contained herein. The manufacturer specifically disclaims any liability and shall not be liable for any consequential or incidental loss or damage, including but not limited to any labor / expense costs involved in the replacement or repair of said product.

Contact the Customer Service Team at 1-855-HD-HAMPTON or visit [www.Hamptonbay.com](http://www.Hamptonbay.com)

# Pre-Installation

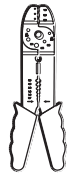
## PLANNING INSTALLATION

Before beginning assembly, installation or operation of product, make sure all parts are present. Compare parts with the package contents list. If any part is missing or damaged, do not attempt to assemble, install or operate the product. Contact customer service for replacement parts.

 **NOTE:** Keep your receipt and these instructions for proof of purchase.

If you are unfamiliar with electrical installations, we recommend you contact a qualified electrician to do the installation.

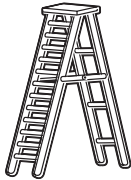
## TOOLS REQUIRED



Wire Strippers



Safety Goggles



Ladder



Gloves



Flathead Screwdriver



Phillips Screwdriver



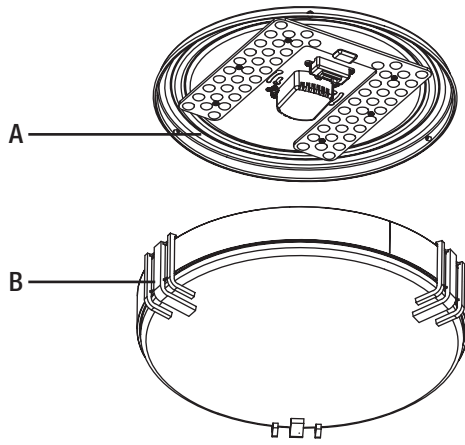
Electrical Tape



Wire Cutters

## PACKAGE CONTENTS

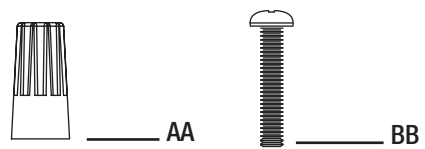
Part	Description	Quantity
A	Fixture Plate	1
B	Diffuser Shade	1



## HARDWARE INCLUDED

 **NOTE:** Hardware not shown to actual size.

Part	Description	Quantity
AA	Wire Connector	3
BB	Mounting Screw	2



This fixture does not use a mounting bracket to secure it to the electrical box. Instead, it is secured to the box by the included screws specifically designed to ground the pan to a metal electrical box. For safe operation, use only the electrical box screws included in the hardware kit. Screw them into the electrical box until there is about 3/8 in. between the ceiling and the underside of the screw head.

# Installation

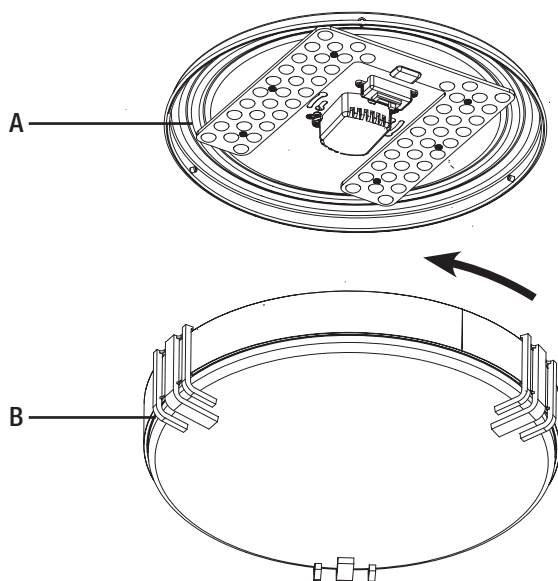


**WARNING: RISK OF ELECTRIC SHOCK.** Ensure the electricity to the wires you are working on is shut off. Either remove the fuse or turn off the circuit breaker before removing the existing light fixture or installing the new one.

With power disconnected to the electrical box, remove the existing fixture. Make a sketch of how the current fixture is wired (by wire color) or mark the wires with masking tape and a pencil so you will know how to properly reconnect the wires to the new LED light fixture.

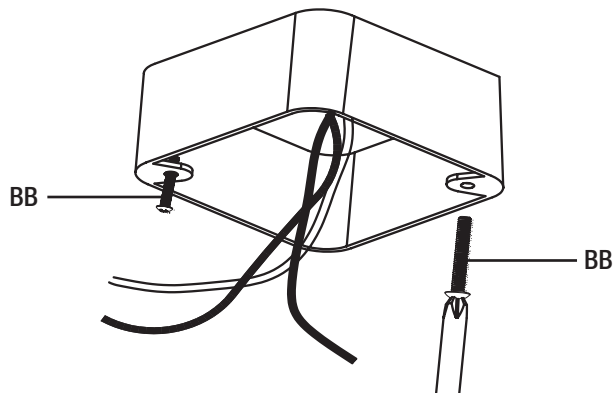
## 1 Separating the diffuser shade from the fixture plate

- Turn the diffuser shade (B) counterclockwise to remove it from the fixture plate (A).



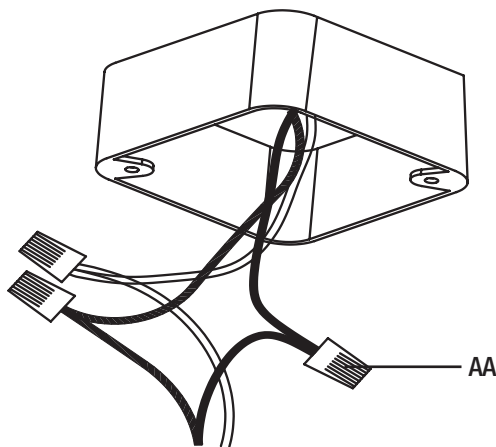
## 2 Installing the mounting screws to the electrical box

- Screw the mounting screws (BB) directly to the electrical box.



## 3 Making the electrical connections

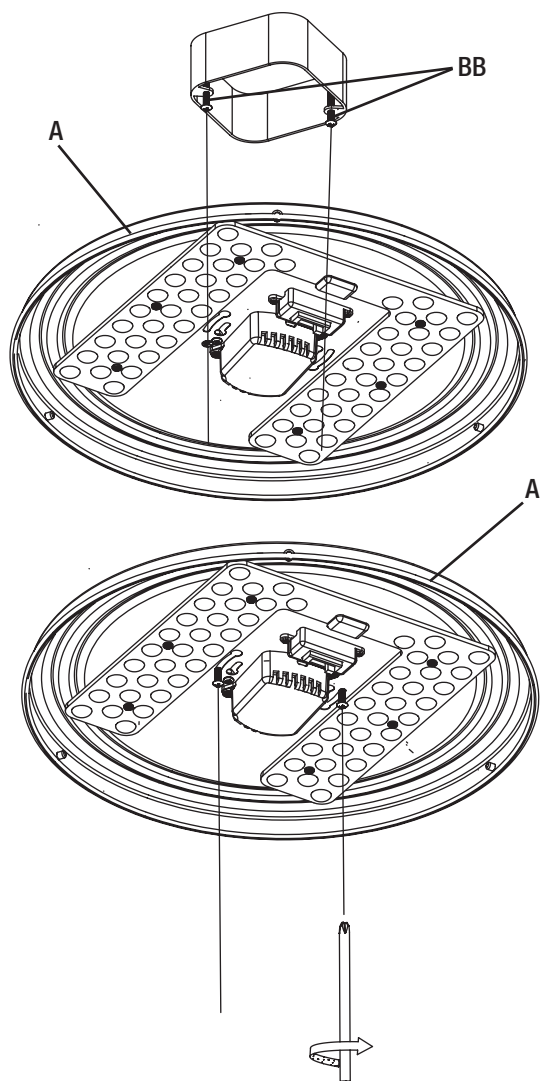
- Connect the hot and neutral (black and white) wires from the fixture plate (A) to the same color wires from the electrical box.
- Connect the green wire from the fixture plate (A) to the grounding wire from the electrical box.
- Cover the wire connections using the wire connectors (AA).
- Wrap the wire connectors (AA) with electrical tape for a more secure connection.
- Position the wires back inside the electrical box.



## Installation (continued)

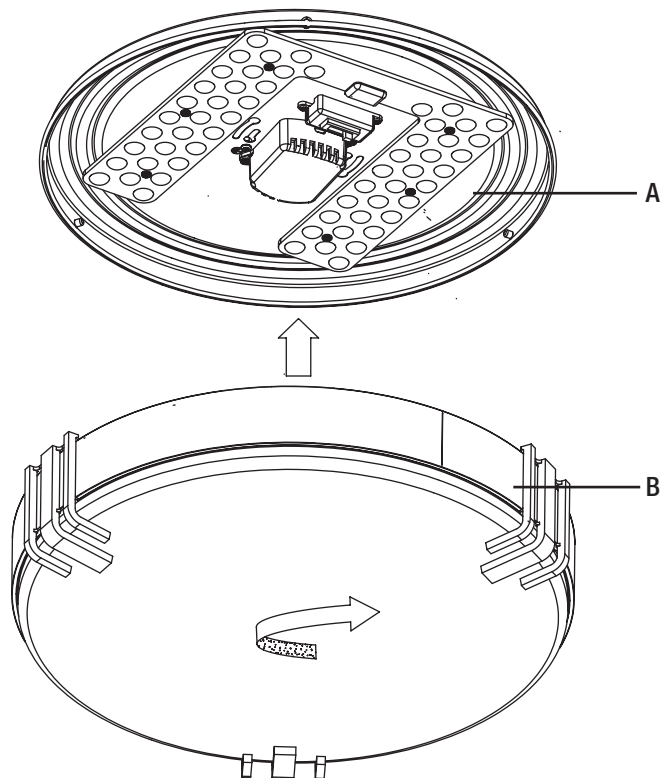
### 4 Attaching the fixture plate to the electrical box

- Align the keyholes in the fixture plate (A) with the mounting screws (BB), allowing the heads of the screws (BB) to come through the large ends of the keyholes.
- Rotate the fixture plate (A) until the heads of the mounting screws (BB) slide into the narrow ends of the keyholes.
- Tighten the mounting screws (BB) to secure the fixture plate (A) to the electrical box.



### 5 Attaching the diffuser shade to the fixture plate

- Position the diffuser shade (B) into the fixture plate (A).
- Turn the diffuser shade (B) clockwise to secure it to the fixture plate (A).
- Restore power at the electrical panel. Turn on the light switch to activate the fixture.



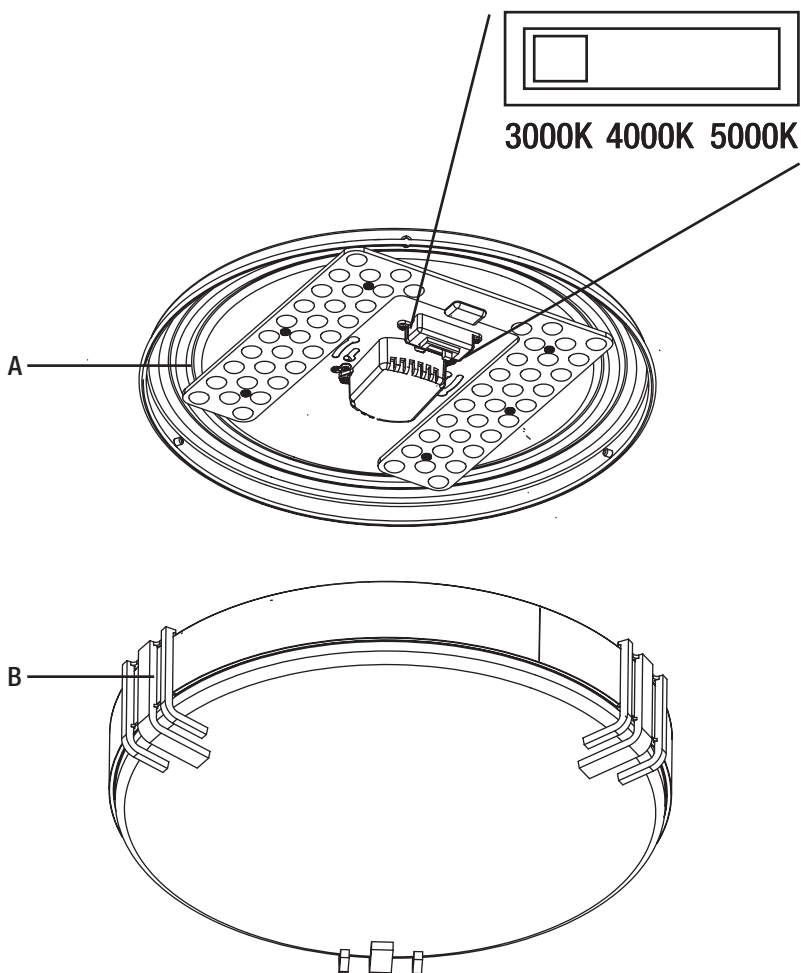
# Adjusting the Color Temperature of the Light

This LED light fixture allows you to customize the color temperature of the light using three settings: soft white, bright white, or daylight.

- Choose your favorite correlated color temperature (CCT) from three options: 3000k Soft White, 4000k Bright White, or 5000k Daylight.
- Move the toggle switch on the fixture plate (A) to make your selection before attaching the diffuser shade (B) to the fixture plate (A).



**NOTICE:** The factory setting for the correlated color temperature (CCT) is 3000K, which is the warmest white light.



## Care and Cleaning



**CAUTION:** Before attempting to clean the fixture, disconnect the power to the fixture by turning the breaker off or removing the fuse from the fuse box.

- Clean the fixture with a soft, dry cloth.
- Do not use cleaners with chemicals, solvents, or harsh abrasives.
- Do not use liquid cleaner on the LEDs, LED driver, or wiring inside the light fixture.

## Troubleshooting



**WARNING:** Before doing any work on the fixture, disconnect power to the light fixture.

Minor problems often can be fixed without the help of an electrician.

Problem	Possible Cause	Solution
The fixture will not light.	The power is off.	Ensure the power supply is on.
	The circuit breaker is off.	Ensure the circuit breaker is in the on position.
	There is a bad connection.	Check to ensure proper wire connections are made. Contact a qualified electrician.
	There is a defective switch.	Contact a qualified electrician.
The fuse blows or the circuit breaker trips when the light is turned on.	The wires are crossed or the power wire is grounding out.	Check the wire connections. Contact a qualified electrician or call Hampton Bay customer service 1-855-HD-HAMPTON.



Questions, problems, missing parts? Before returning to the store,  
call Hampton Bay Customer Service  
8 a.m. - 7 p.m., EST, Monday - Friday  
9 a.m. - 6 p.m., EST, Saturday

**1-855-HD-HAMPTON**

**HAMPTONBAY.COM**

Retain this manual for future use.





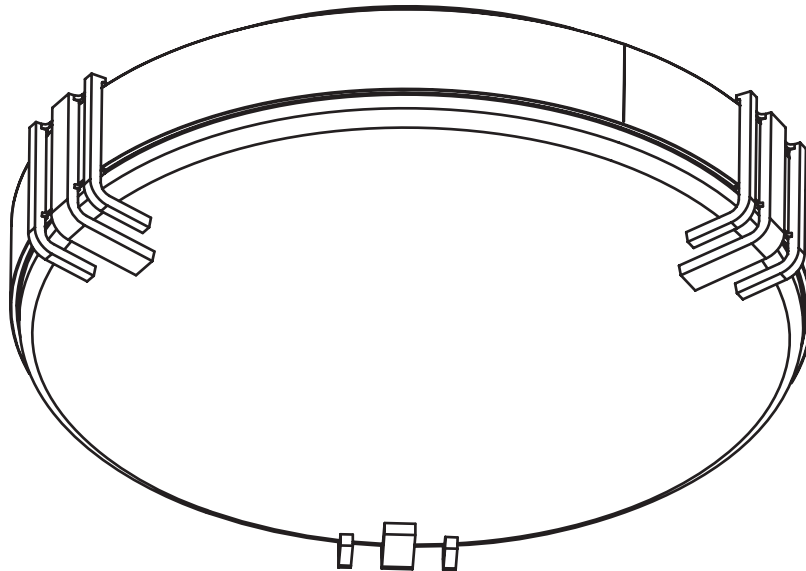
Artículo # 1002640534

Modelo # 54449111

# MANUAL DE USO Y CUÍDADO

---

**LÁMPARA REDONDO DE LUZ DEL DE  
15 PULGADAS DE MONTAJE EMPOTRADO  
CON TEMPERATURA DE COLOR DE LUZ AJUSTABLE**



¿Preguntas, problemas, piezas faltantes? Antes de devolver el producto a la tienda, llame al Centro de Atención al Cliente de Hampton Bay en el horario de 8 a.m. - 7 p.m., Hora del Este de EE.UU., de lunes a viernes.  
9 a.m. - 6 p.m., Hora del Este de EE.UU., sábados.



1-855-HD-HAMPTON

HAMPTONBAY.COM



## GRACIAS

*Apreciamos la confianza que ha puesto en Hampton Bay a través de la compra de esta luz LED. Nos esforzamos por crear constantemente productos diseñados para realzar su hogar. Visítenos en línea para ver nuestra gama completa de productos disponibles para sus necesidades al momento de hacer mejoras en su hogar. ¡Muchas gracias por elegir a Hampton Bay!*

## Contenido

Contenido .....	12	Contenido del paquete .....	11
Información sobre seguridad .....	12	Piezas incluidas .....	11
Garantía .....	12	Instalación .....	12
Previo a la instalación .....	13	Ajustar la temperatura del color del luz .....	14
Planificación de la instalación .....	13	Cuidado y limpieza .....	15
Herramientas necesarias .....	11	Solución de problemas .....	15

## Información sobre seguridad



**ADVERTENCIA:** Lea cuidadosamente y comprenda la información incluida en este manual antes de comenzar el armado e instalación. No hacerlo puede provocar descarga eléctrica, incendio, u otras lesiones que pueden ser graves o mortales.



**ADVERTENCIA:** Asegúrese de cortar el suministro eléctrico en los cables con los que trabajará. Extraiga los fusibles o apague el cortacircuitos.

**AVISO:** Este equipo ha sido probado y se halló que cumple con los límites establecidos para la clase B de dispositivos digitales, conforme a la Parte 15 de las Normas de FCC. Estos límites se establecen para brindar protección razonable contra interferencia dañina en una instalación residencial.

Este equipo genera, utiliza y puede irradiar energía de frecuencias de radio y, si no se instala conforme a las instrucciones, puede provocar interferencia dañina a las comunicaciones de radio. Sin embargo, no existe garantía de que la interferencia no se produzca en una instalación en particular. Si este equipo produce interferencia dañina a la recepción de radio o televisión, lo que puede determinarse encendiendo y apagando el equipo, se insta al usuario a intentar corregir la interferencia mediante uno de los siguientes métodos:

- Cambie la orientación o ubicación de la antena receptora.
- Aumente la separación entre el equipo y el receptor.
- Conecte el equipo en un tomacorriente que esté en un circuito diferente al cual está conectado el receptor.
- Consulte con el representante o con un técnico experimentado en radio y televisión para solicitar asistencia.



**ADVERTENCIA:** Cambios o modificaciones no aprobadas en forma expresa por la parte responsable del cumplimiento puede invalidar la autoridad del usuario de manejar el equipo.

## Garantía

### CUBRE

El fabricante garantiza que este aparato de iluminación no tendrá defectos en los materiales o en la mano de obra por un periodo de cinco (5) años desde la fecha de compra. Esta garantía se aplica sólo al comprador consumidor original y sólo a los productos que se utilizan y reciben servicio en forma normal. Si se encuentra que este producto tiene defectos, la única obligación del fabricante, y su exclusiva solución, es reparar o reemplazar el producto a su entera discreción, siempre y cuando el producto no se haya dañado debido al mal uso, abuso, accidente, modificaciones, alteraciones, negligencias o mal manejo del mismo.

### NO CUBRE

Esta garantía no se aplica a ningún producto que se ha instalado incorrectamente, ajustado o utilizado en una forma que no concuerde con las instrucciones suministradas junto con el producto. Esta garantía no se aplicará a fallas del producto como resultado de un accidente, uso incorrecto, abuso, negligencia, alteración, instalación defectuosa, o ninguna otra falla no relacionada con el material o mano de obra defectuosa. Esta garantía no se aplica a los acabados en ninguna parte del producto, tal como la superficie ni a la acción de los elementos, ya que esto se considera desgaste normal.

El fabricante no garantiza y no acepta responsabilidad, ya sea expresa o implícita de la idoneidad para un fin particular, a excepción de la garantía contenida en el presente. El fabricante niega específicamente cualquier responsabilidad y no será responsable por daños o pérdidas indirectas o consecuenciales, e incluye pero no se limita a los costos de mano de obra, gastos relacionados en el reemplazo o reparación de dicho producto.

Comuníquese con el equipo de Servicio al Cliente al 1-855-HD-HAMPTON o visite [www.Hamptonbay.com](http://www.Hamptonbay.com)

# Previo a la instalación

## PLANIFICACIÓN DE LA INSTALACIÓN

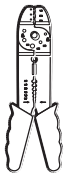
Antes de comenzar el armado, la instalación o antes de operar el producto, asegúrese de que tiene todas las piezas. Compare las piezas con la lista de contenido. Si falta alguna pieza o si está dañada, no comience a armar, instalar ni operar el producto. Comuníquese con el servicio al cliente para el reemplazo de las piezas.



**NOTA:** Guarde el recibo de compra y estas instrucciones como prueba de compra.

Si no está familiarizado con las instalaciones eléctricas, le recomendamos que haga que un electricista calificado se ocupe de la instalación.

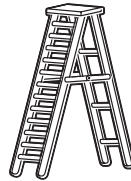
## HERRAMIENTAS NECESARIAS



Alicates pelacables



Gafas de seguridad



Escalera



Guantes



Destornillador plano



Destornillador de estrella



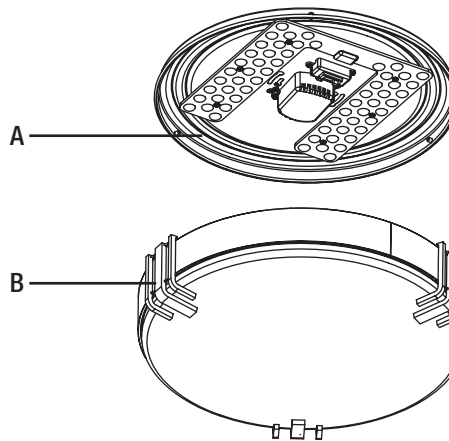
Cinta eléctrica



Alicates cortacables

## CONTENIDO DEL PAQUETE

Pieza	Descripción	Cantidad
A	Placa de fijación	1
B	Difusor	1



## PIEZAS INCLUIDAS



**NOTA:** Los materiales no se ilustran en tamaño real.

Pieza	Descripción	Cantidad
AA	Conector de cable	3
BB	Tornillo de montaje	2



AA



BB

Este lámpara no usa soportes de montaje para asegurarlo en la caja eléctrica, en cambio, se instala a la caja con tornillos especialmente diseñados (se incluyen) para conectar la placa a una caja eléctrica metálica. Para una operación segura, use solo los tornillos para la caja eléctrica que se incluyen en el juego de instalación. Atorníllelos en la caja eléctrica hasta que quede una distancia de 3/8 de pulgada entre el cielorraso y la parte inferior de la cabeza del tornillo.

# Instalación

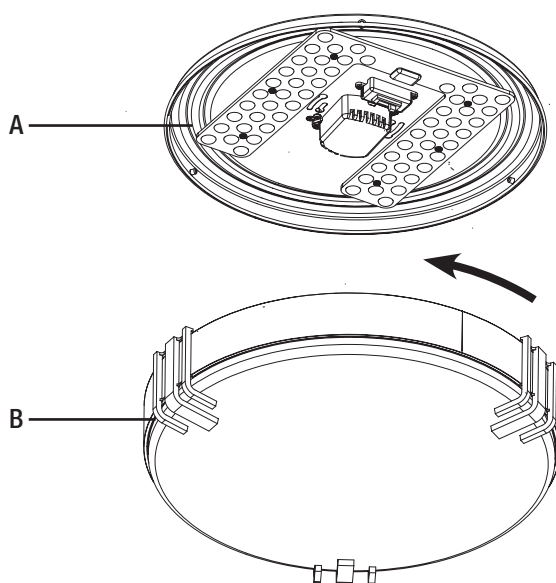


**ADVERTENCIA: RIESGO DE DESCARGA ELÉCTRICA.** Asegúrese de cortar el suministro eléctrico en los cables con los que trabajará. Extraiga los fusibles o apague el cortacircuitos antes de quitar el aparato de iluminación existente o instalar uno nuevo.

Antes de retirar la lámpara existente, corte el suministro eléctrico hacia la caja eléctrica. Haga un diagrama del actual cableado (por color de los cables) o marque los cables con cinta de enmascarar y un lápiz. De ese modo sabrá cómo volver a conectar correctamente los cables a la nueva lámpara de luz LED.

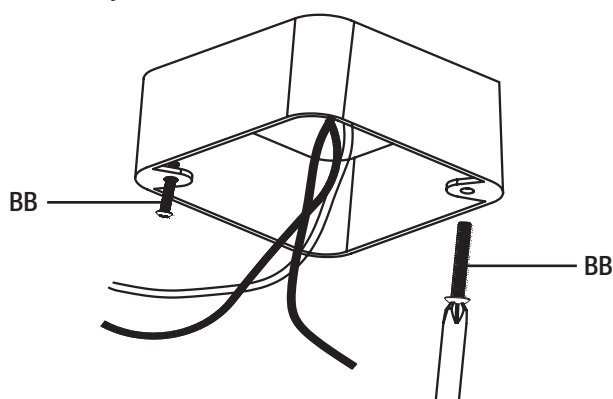
## 1 Separación del difusor de la placa de fijación

- Gire en sentido antihorario el difusor (B) y retírelo de la placa de fijación (A).



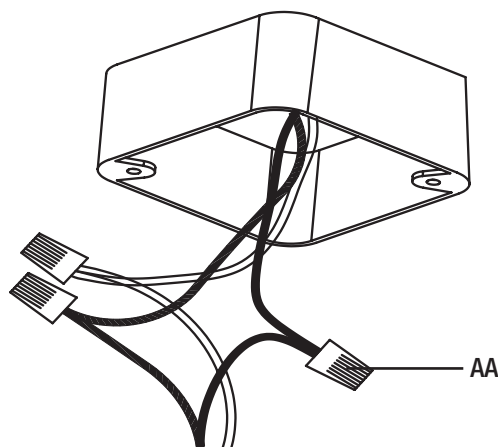
## 2 Instalación de los tornillos de montaje en la caja eléctrica

- Atornille los tornillos de montaje (BB) directamente a la caja eléctrica.



## 3 Hacer las conexiones eléctricas

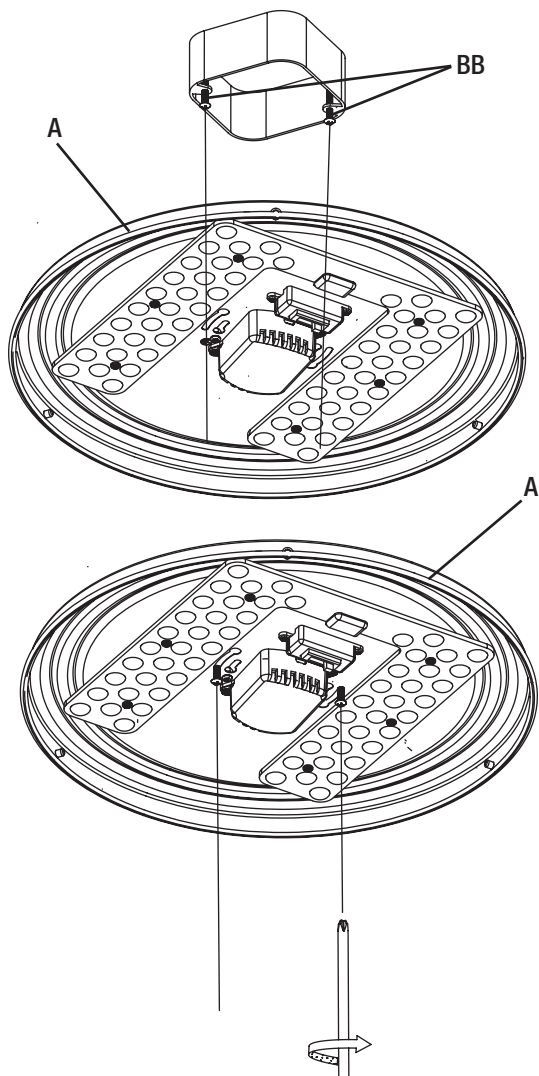
- Conecte el cable energizado y el neutro (negro y blanco) de la placa de fijación a los cables del mismo color de la caja eléctrica.
- Conecte el cable verde de la placa de fijación (B) al cable de conexión a tierra de la caja eléctrica.
- Cubra las conexiones de los cables usando los conectores de cables (AA).
- Enrosque los conectores de cable (AA) con cinta eléctrica para una conexión más segura.
- Coloque los cables dentro de la caja eléctrica.



## Instalación (continuación)

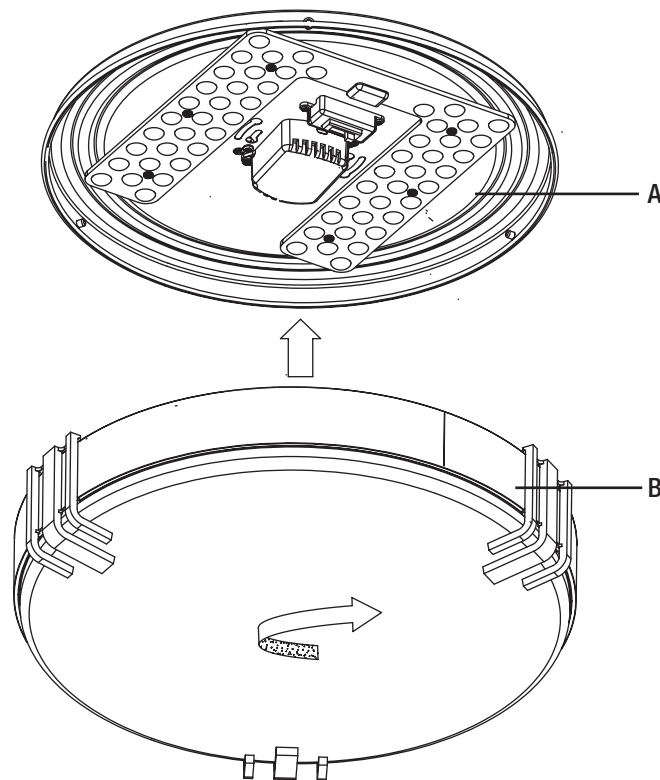
### 4 Unión de la placa de fijación a la caja eléctrica

- Alinee los orificios en la placa de fijación (A) con los tornillos de montaje (BB), deje que las cabezas de los tornillos de montaje (BB) sobresalgan de los extremos grandes de los orificios en la placa de fijación.
- Gire la placa de fijación (A) en el sentido de las agujas del reloj hasta que las cabezas de los tornillos de montaje (BB) se deslicen en los extremos estrechos de los orificios.
- Apriete los tornillos de montaje (BB) para que queden fijos en la placa de fijación (A) a la caja eléctrica.



### 5 Unión del difusor a la placa de fijación

- Coloque el difusor (B) sobre la placa de fijación (A).
- Gire el difusor (B) en el sentido horario para fijarlo a la placa de fijación (A).
- Restaure la alimentación de la caja eléctrica. Encienda el interruptor de luz para activar la lámpara.



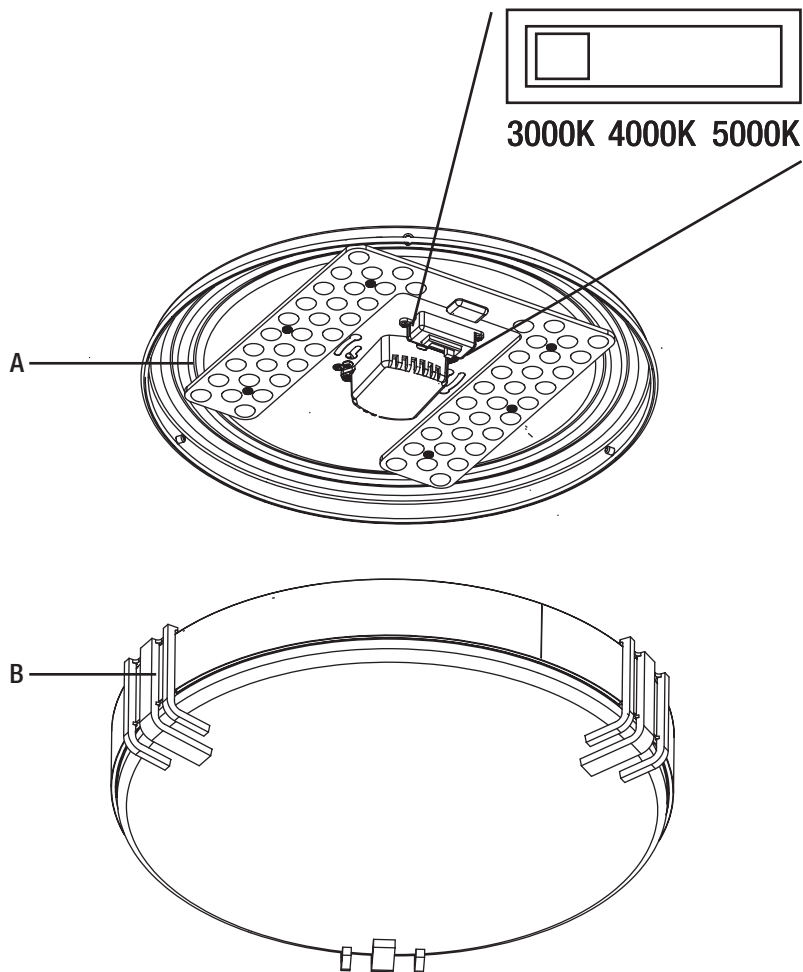
## Ajustar la temperatura del color del luz

Este lámpara LED le permite ajustar la temperatura del color de la luz usando tres ajustes: blanco suave, blanco brillante, o luz del día.

- Cambie la temperatura de color correlacionada (CCT) favorita de tres opciones: 3000K blanco suave, 4000K blanco brillante, o 5000K luz del día.
- Mueva el conmutador en la placa de fijación (A) para hacer su selección antes de empujar el difusor (B) a la placa de fijación (A).



**AVISO:** El ajuste inicial de la temperatura de color correlacionada (CCT) es 3000K, que es la luz blanca cálida.



## Cuidado y limpieza



**PRECAUCIÓN:** Antes de limpiar el aparato, desconecte el suministro eléctrico hacia este apagando el cortacircuitos o extrayendo el fusible de la caja de fusibles.

- Limpie la lámpara con un paño suave y seco.
- No utilice limpiadores con productos químicos, solventes o abrasivos.
- No use limpiador líquido en las bombillas LED, en la unidad LED ni en los cables que están dentro de la lámpara.

## Solución de problemas



**ADVERTENCIA:** Antes de realizar cualquier trabajo en el dispositivo, desconecte la electricidad que lo alimenta.

Los problemas menores pueden arreglarse sin ayuda de un electricista.

Problema	Causa posible	Medida correctiva
La lámpara no enciende.	El suministro eléctrico está cortado.	Asegúrese de que el suministro eléctrico esté activado.
	El interruptor está apagado.	Asegúrese de que el interruptor esté en la posición de encendido.
	Hay una mala conexión.	Asegúrese de que se hayan conectado los cables de forma correcta. Comuníquese con un electricista calificado.
	Hay un interruptor defectuoso.	Comuníquese con un electricista calificado.
El fusible se quema o salta el interruptor cuando se enciende la lámpara.	Los cables están cruzados o el cable de suministro eléctrico no está puesto a tierra.	Verifique las conexiones de los cables. Comuníquese con un electricista calificado o llame al Centro de Atención al Cliente de Hampton Bay 1-855-HD-HAMPTON.



¿Preguntas, problemas, piezas faltantes? Antes de devolver el producto a la tienda,  
llame al Centro de Atención al Cliente de Hampton Bay en el horario de  
8 a.m. - 7 p.m., Hora del Este de EE.UU., de lunes a viernes.  
9 a.m. - 6 p.m., Hora del Este de EE.UU., sábados.

**1-855-HD-HAMPTON**

**HAMPTONBAY.COM**

Conserve este manual para uso futuro.