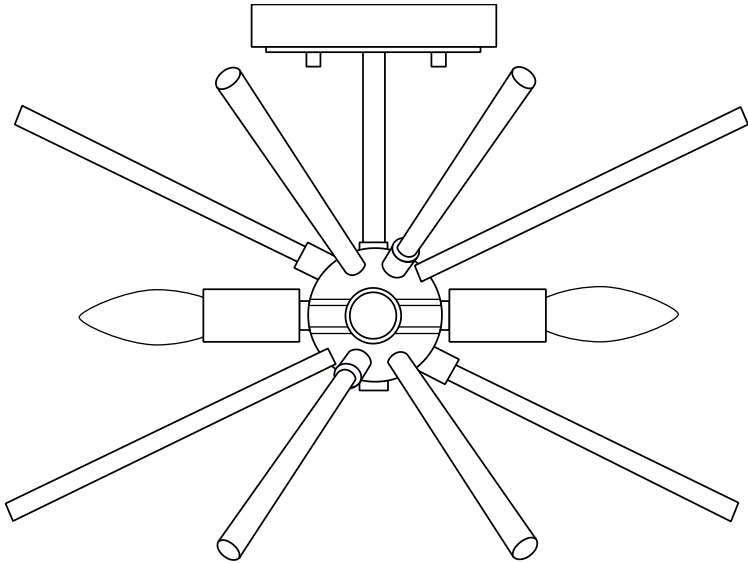




2615-07

INCANDESCENT SEMI-FLUSH LIGHT



Questions, problems, missing parts? Before returning to the store,
call Cordelia Customer Service
8 a.m. – 6 p.m., EST, Monday – Friday

1-800-345-0542

SAFETY INFORMATION

WARNING: Disconnect the power prior to removing or installing a light fixture.

- Before starting installation of this fixture or removal of a previous fixture, disconnect the power by turning off the circuit breaker or by removing the fuse at the fuse box.
- Consult a qualified electrician if you have any electrical questions or need to replace the driver.
- If you have any non-electrical questions about this fixture, please contact our Customer Service Team at 1-800-345-0542.

PLANNING THE INSTALLATION

NOTE: Keep your receipt and these instructions for Proof of Purchase.

- Read all instructions before assembly and installation.
- Before starting installation of the fixture or removal of a previous fixture, disconnect the power by turning off the circuit breaker or by removing the fuse at the fuse box.
- To avoid damaging this product, assemble it on a soft, non-abrasive surface such as carpet or cardboard.

TOOLS REQUIRED



Phillips
Screwdriver



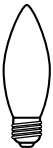
Flathead
Screwdriver



Wire
Cutter



Wire
Stripper



4 Incandescent
60 W Bulbs or
equivalent
SBCFL or LED



Ladder

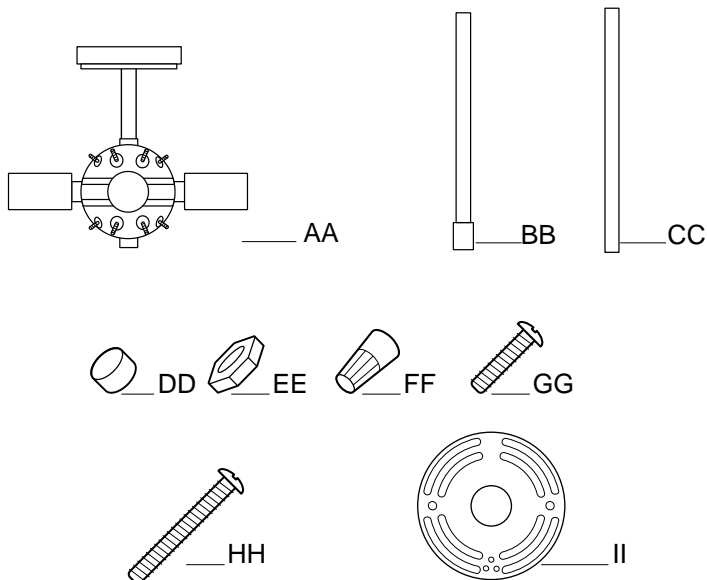


Electrical
Tape



Safety
Goggles

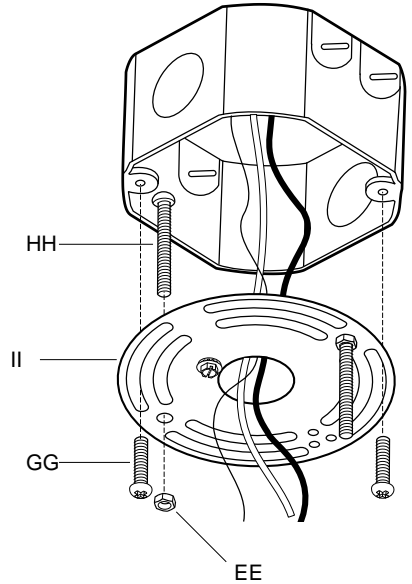
CONTENTS (not shown to actual size)



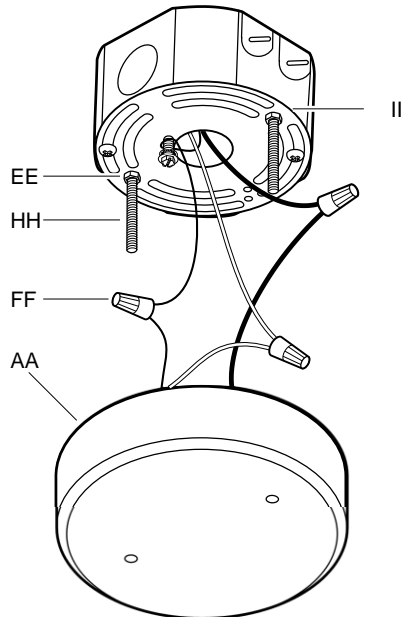
Part	Description	Quantity
AA	Fixture Body	1
BB	Glass Pole	8
CC	Metal Pole	8
DD	Decorative Nut	2
EE	Hex Nut	2
FF	Wire Nut	3
GG	Mounting Screw	2
HH	Fixture Screw	2
II	Mounting Bracket	1

INSTALLATION

- ❑ Thread the fixture screws (HH) into the provided holes of the mounting bracket (II)
- ❑ Thread the hex nuts (EE) onto the fixture screws (HH). Do not tighten the hex nuts (EE) at this time.
- ❑ Pull the supply wires out from the outlet box and mount the mounting bracket (II) to the outlet box using the mounting screws (GG).
- ❑ Place the fixture body (AA) over the outlet box and onto the fixture screws (HH).
- ❑ Adjust the fixture screws (HH) until they protrude out from the fixture body (AA) 1/4 in.
- ❑ Remove the fixture body (AA) and secure the position of the fixture screws (HH) by tightening the hex nuts (EE) against the mounting bracket (II).

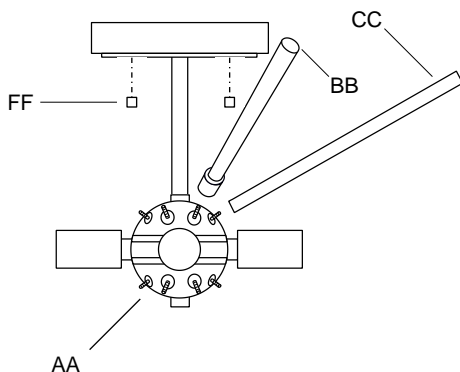


- ❑ Loop the fixture ground wire around the ground screw and leave 4 in. of wire extending from the ground screw.
- ❑ Tighten the ground screw against the mounting bracket (II).
- ❑ Connect the black supply wire to the smooth fixture wire using a wire nut (FF).
- ❑ Connect the white supply wire to the ribbed fixture wire using a wire nut (FF).
- ❑ Connect the fixture ground wire and the supply ground wire together using a wire nut (FF).
- ❑ Wrap all wire connections with electrical tape for a more secure connection.
- ❑ Carefully tuck all wire connections into the outlet box.

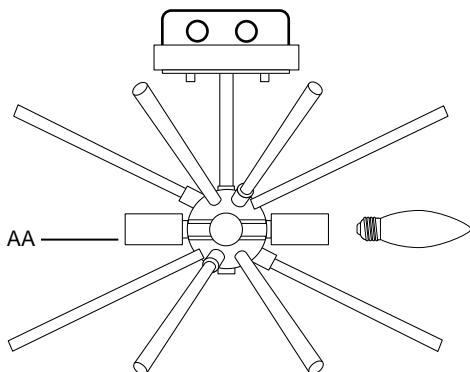


INSTALLATION (continued)

- Attach the fixture body (AA) to the fixture screws (HH) using the decorative nuts (DD).
- Twist a glass pole (BB) into every other mounting slot on the fixture body (AA). Twist a metal pole(CC) into the remaining slots.



-
- Install up to a 60 watt light bulb or Listed SBCFL (Self-Ballasted Compact Fluorescent Lamp [not provided]) in each socket of the fixture body (AA). Do not exceed a 60 watt incandescent light bulb, or an equivalent SBCFL or LED bulb.



OPERATION

- Turn on power at the circuit breaker or fuse box.
- Turn the light switch on to activate the fixture.

CARE AND CLEANING

NOTE: Do not use any cleaners with chemicals, solvents or harsh abrasives. Use only a dry soft cloth to dust or wipe carefully.

EXTERIOR MAINTENANCE

- Use a dry or slightly dampened clean cloth and wipe the surface of the fixture

INTERIOR MAINTENANCE

- Disconnect power to the fixture by turning off the circuit breaker or by removing the fuse at the fuse box.
- Use a dry or slightly dampened clean cloth to wipe the interior surface of the fixture.

TROUBLESHOOTING

Problem	Solution
The light will not turn on.	<ul style="list-style-type: none"><input type="checkbox"/> Make sure the power supply is on.<input type="checkbox"/> Test or replace the switch.<input type="checkbox"/> Check the wiring.<input type="checkbox"/> Change the light bulb.
The fuse blows or circuit breaker trips when light is turned on.	<ul style="list-style-type: none"><input type="checkbox"/> Check the wire connections.

WARRANTY

WHAT IS COVERED

The manufacturer warrants this lighting fixture to be free from defects in materials and workmanship for a period of five (5) years from date of purchase. This warranty applies only to the original consumer purchaser and only to products used in normal use and service. If this product is found to be defective, the manufacturer's only obligation, and your exclusive remedy, is the repair or replacement of the product at the manufacturer's discretion, provided that the product has not been damaged through misuse, abuse, accident, modifications, alterations, neglect or mishandling.

WHAT IS NOT COVERED

This warranty shall not apply to any product that is found to have been improperly installed, set-up, or used in any way not in accordance with the instructions supplied with the product. This warranty shall not apply to a failure of the product as a result of an accident, misuse, abuse, negligence, alteration, or faulty installation, or any other failure not relating to faulty material or workmanship. This warranty shall not apply to the finish on any portion of the product, such as surface and/or weathering, as this is considered normal wear and tear.

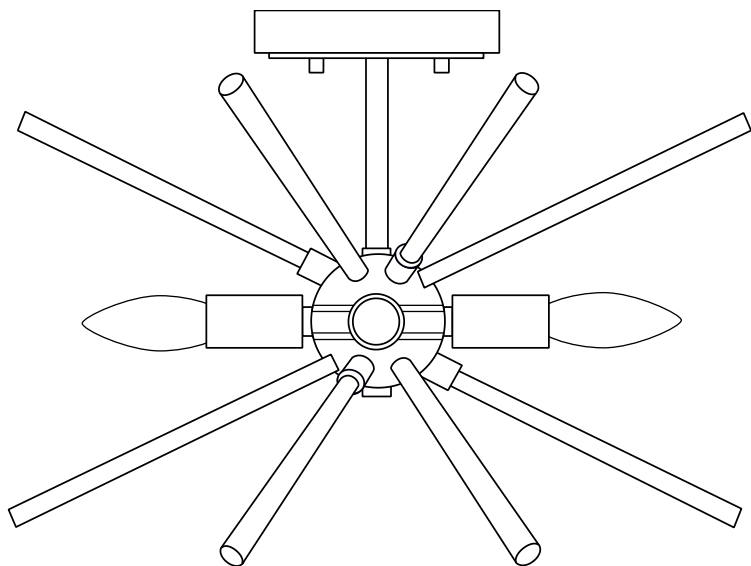
The manufacturer does not warrant and specially disclaims any warranty, whether expressed or implied, of fitness for a particular purpose, other than the warranty contained herein. The manufacturer specifically disclaims any liability and shall not be liable for any consequential or incidental loss or damage, including but not limited to any labor/expense costs involved in the replacement or repair of said product.

Contact the Customer Service Team at 1-800-345-0542.



2615-07

LUMINARIO COLGANTE INCANDESCENTE



Preguntas, problemas, o piezas faltantes? Antes de regresar a la tienda,
llama al Servicio al Cliente de Cordelia
8 a.m. – 6 p.m., Hora del Este, Lunes – Viernes

1-800-345-0542

INFORMACIÓN DE SEGURIDAD

ADVERTENCIA: Desconecte la alimentación antes de extraer o instalar una lámpara.

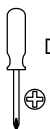
- Antes de iniciar la instalación de este aparato o la eliminación de un accesorio anterior, desconecte la alimentación apagando el disyuntor o quitando el fusible en la caja de fusibles.
- Consulte a un electricista calificado si tiene alguna pregunta eléctrica o la necesidad de reemplazar el controlador.
- Si usted tiene alguna pregunta que no sea eléctrica sobre este accesorio, póngase en contacto con nuestro equipo de Servicio al Cliente al 1-800-345-0542.

PLANIFICACIÓN DE LA INSTALACIÓN

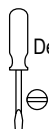
NOTE: Keep your receipt and these instructions for Proof of Purchase.

- Read all instructions before assembly and installation.
- Before starting installation of the fixture or removal of a previous fixture, disconnect the power by turning off the circuit breaker or by removing the fuse at the fuse box.
- To avoid damaging this product, assemble it on a soft, non-abrasive surface such as carpet or cardboard.

HERRAMIENTA NECESARIAS



Desarmador de Cruz



Desarmador de Punta Plana



Cortador de Alambre



Pela-cables



Pinzas



4 Focos de 60 Vattios Incandescentes o CFLs o LED equivalentes



Escalera

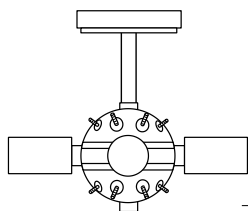


Cinta Aislante

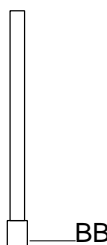


Gafas de Seguridad

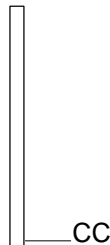
CONTENIDO (no se muestra a tamaño actual)



___ AA



___ BB



___ CC



___ DD



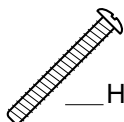
___ EE



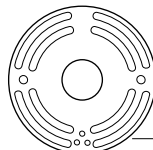
___ FF



___ GG



___ HH

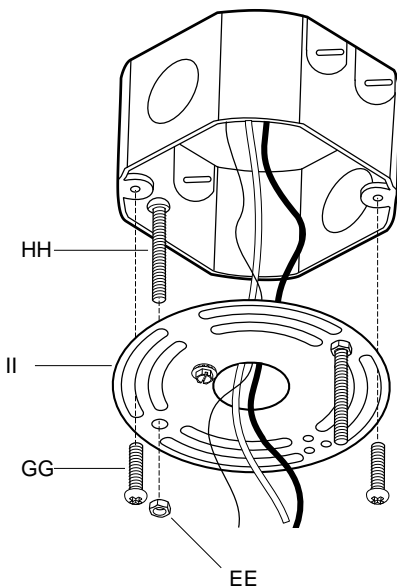


___ II

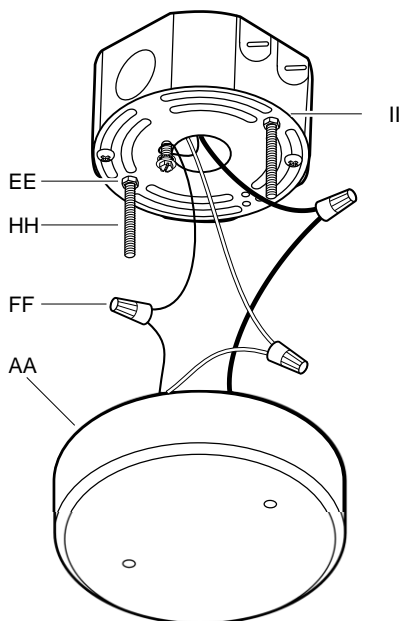
Parte	Descripción	Cantidad
AA	Cuerpo Principal	1
BB	Varilla de Vidrio	8
CC	Varilla de Metal	8
DD	Tuerca Decorativa	2
EE	Tuerca Hexagonal	2
FF	Tuerca de Alambre	3
GG	Tornillo de Montaje	2
HH	Tornillo de Fijación	2
II	Ménsula de Montaje	1

INSTALACIÓN

- Enrosque los tornillos del fijación (HH) en los orificios provistos del ménsula de montaje (II).
- Enrosque las tuercas hexagonales (EE) en los tornillos del fijación (HH). No apriete las tuercas hexagonales (EE) en este momento.
- Extraiga los cables de alimentación de la caja de salida y monte el ménsula de montaje (II) en la caja de salida utilizando los tornillos de montaje (GG).
- Coloque el cuerpo principal (AA) sobre la caja de salida y sobre los tornillos del fijación (HH).
- Ajuste los tornillos del fijación (HH) hasta que sobresalgan de el cuerpo principal (AA) 1/4 pulg.
- Retire el cuerpo principal (AA) y asegure la posición de los tornillos del fijación (HH) apretando las tuercas hexagonales (EE) contra el ménsula de montaje (II).

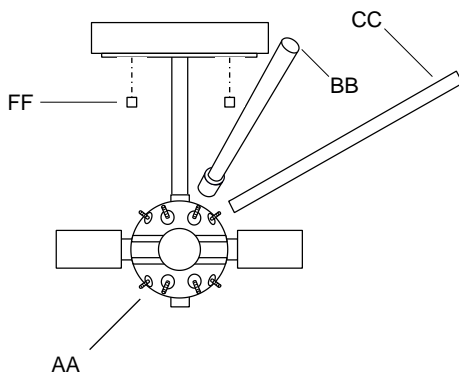


- Pase el cable de tierra del accesorio alrededor del tornillo de tierra y deje 4 pulg. De cable que se extiende desde el tornillo de tierra.
- Apriete el tornillo de tierra contra el ménsula de montaje (II).
- Conecte el cable negro de suministro al cable liso del accesorio con una tuerca de cable (FF).
- Conecte el cable blanco de suministro al cable acanalado del accesorio con una tuerca de cable (FF).
- Conecte el cable de tierra del accesorio y el cable de tierra de suministro juntos usando una tuerca de cable (FF).
- Envuelva todas las conexiones de cables con cinta aislante para una conexión más segura.
- Con cuidado, introduzca todas las conexiones de cables en la caja de salida.

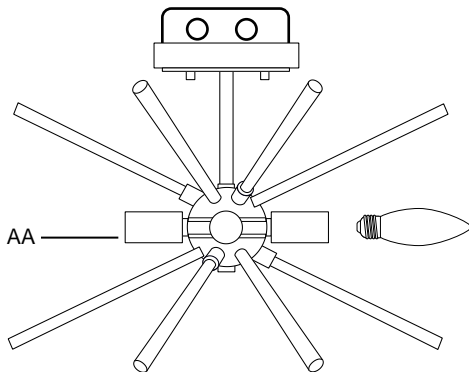


INSTALACIÓN (continuado)

- Fije el cuerpo principal (AA) a los tornillos del fijación (HH) usando las tuercas decorativas (DD).
- Gire una varilla de vidrio (BB) en cada otra ranura de montaje en el cuerpo principal (AA). Gire una varilla de metal (CC) en las ranuras restantes.



- Instale una bombilla de hasta 60 vatios o SBCFL (lámpara fluorescente compacta autorrendenizada [no incluida]) en cada zócalo del cuerpo principal (AA). No exceda una bombilla incandescente de 60 vatios o una bombilla SBCFL o LED equivalente.



OPERACIÓN

- Conecte la alimentación en el disyuntor o caja de fusibles.
- Gire el interruptor de la luz para activar el aparato.

CUIDADO Y LIMPIEZA

NOTA: No use limpiadores con químicos, solventes o abrasivos fuertes. Use sólo un paño seco para sacudir o limpiar con cuidado.

MANTENIMIENTO DEL EXTERIOR

- Use un paño limpio y seco o ligeramente humedecido y limpie la superficie de la linterna.

MANTENIMIENTO DEL INTERIOR

- Apague la potencia a la linterna de manera de desconectando el disyuntor o quitando el fusible en la caja de fusibles.
- Use un paño limpio y seco o ligeramente humedecido y limpie la superficie de la linterna.

SOLUCIÓN DE PROBLEMAS

Problema	Solución
La luz no se enciende.	<ul style="list-style-type: none"><input type="checkbox"/> Asegúrese de que la energía eléctrica esté encendida.<input type="checkbox"/> Pruebe o cambie el interruptor.<input type="checkbox"/> Verifique los cableado.<input type="checkbox"/> Cambie el foco.
El fusible se funde o el disyuntor de circuitos se dispara cuando se enciende la luz.	<ul style="list-style-type: none"><input type="checkbox"/> Verifique las conexiones de los cables.

GARANTÍA

LO QUE ESTÁ CUBIERTO

El fabricante garantiza que este accesorio de iluminación está libre de defectos en materiales y mano de obra por un período de cinco (5) años a partir de la fecha de compra. Esta garantía se aplica sólo al comprador original y únicamente a los productos utilizados en condiciones normales de uso y servicio. Si el producto se encuentra defectuoso, la única obligación del fabricante, y su solución exclusiva, es la reparación o sustitución del producto, a discreción del fabricante, siempre que el producto no ha sido dañado por mal uso, abuso, accidente, modificaciones, alteraciones, negligencia o mal manejo.

LO QUE NO ESTÁ CUBIERTO

Esta garantía no se aplicará a cualquier producto que haya sido instalado de forma incorrecta o usado de manera que no conforme con las instrucciones suministradas con el producto. Esta garantía no se aplicará a una falla del producto como resultado de un accidente, mal uso, abuso, negligencia, alteración o instalación defectuosa, o cualquier otra falla no relacionada con defectos de material o mano de obra. Esta garantía no se aplicará a el acabado de cualquier parte del producto, tal como la superficie y / o la intemperie, ya que esto se considera como uso normal.

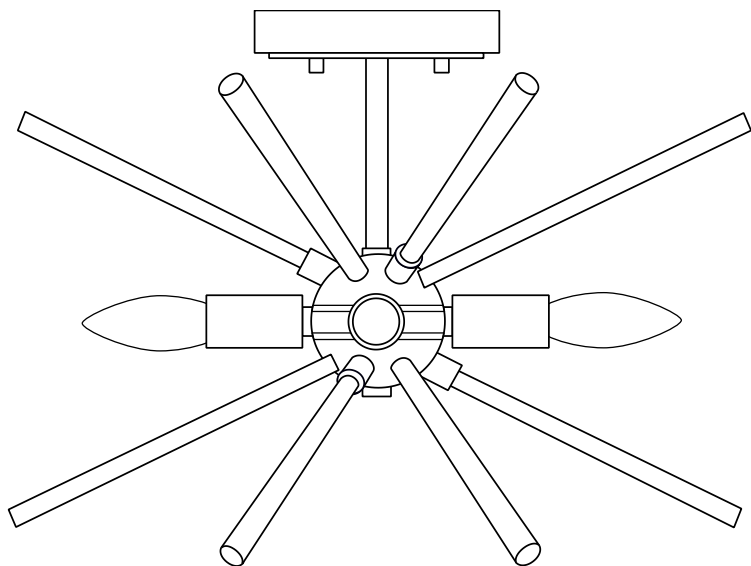
El fabricante no garantiza y especialmente niega cualquier garantía, ya sea expresa o implícita, de aptitud para un fin en particular, que no sea la garantía contenida en el presente documento. El fabricante declina específicamente cualquier responsabilidad y no será responsable por cualquier pérdida o daño consecuente o incidental, incluyendo pero no limitado a cualquier coste laboral / gastos involucrados en la sustitución o reparación de dicho producto.

Comuníquese con el Equipo de Servicio al Cliente al 1-800-345-0542.



2615-07

LUMINAIRE SUSPENDU À INCANDESCENCE



Questions, problèmes, pièces manquantes? Avant de retourner au magasin,
appeler Cordelia Service à la clientèle
8:00 – 18:00, HNE, Lundi – Vendredi

1-800-345-0542

CONSIGNES DE SÉCURITÉ

AVERTISSEMENT: Déconnecter l'alimentation avant le retrait ou l'installation d'un luminaire d'éclairage.

- Avant de commencer l'installation de ce luminaire ou à la dépose d'un précédent luminaire, débrancher l'alimentation en désactivant le disjoncteur ou en retirant le fusible de la platine de fusibles.
- Consulter un électricien qualifié si vous avez des questions électriques ou si vous avez besoin de remplacer le pilote.
- Si vous avez des non-électriques questions au sujet de ce luminaire, veuillez contacter notre équipe de Service Clientèle au 1-800-345-0542.

PLANIFICATION DE L'INSTALLATION

NOTE: Conservez votre reçu et ces instructions à la preuve d'achat.

- Lire toutes les instructions avant assemblage et l'installation.
- Avant de commencer l'installation du luminaire ou la dépose d'un précédent luminaire, débrancher l'alimentation en désactivant le disjoncteur ou en retirant le fusible de la platine de fusibles.
- Pour éviter d'endommager le produit, assembler sur un doux et non abrasif surface tels que tapis ou un morceau de carton.

OUTILS NÉCESSAIRES



Tournevis
Cruciforme



Tournevis à
Tête Plate



Coupe-
fil



Pince à
Dénuder



4 ampoules à
incandescence
60 W ou
ampoules de
CFL ou LED
équivalentes



Échelle

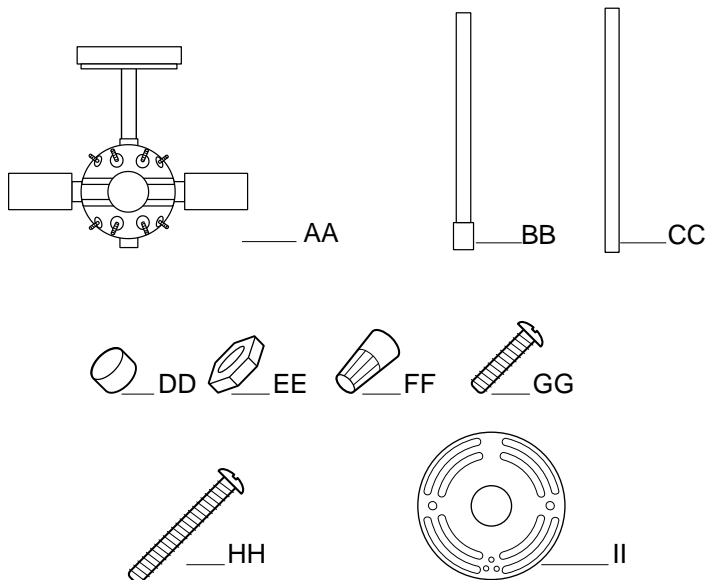


Ruban
Électrique



Lunettes
de
Protection

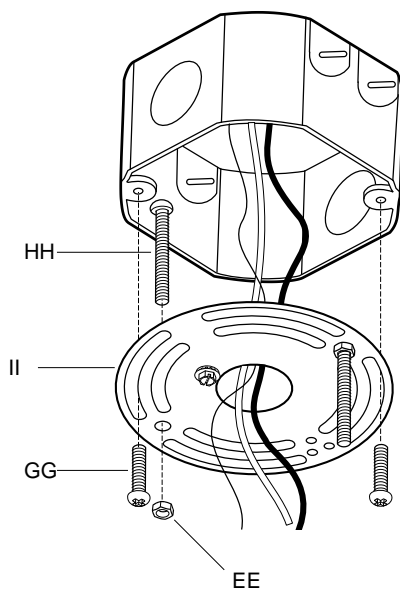
CONTENU DU PAQUET (non illustré à taille réelle)



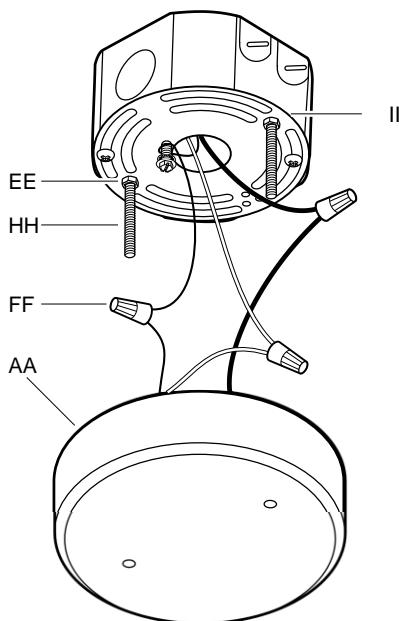
Partie	Description	Quantité
AA	Corps du Luminaire	1
BB	Tige de Verre	8
CC	Tige de Métal	8
DD	Écrou Décoratif	2
EE	Écrou Hexagonaux	2
FF	Capuchon de Connexion	3
GG	Vis de Montage	2
HH	Vis de Fixation	2
II	Plaque de Fixation	1

INSTALLATION

- ❑ Vissez les vis de fixation (HH) dans les trous prévus à cet effet du plaque de fixation (II).
- ❑ Vissez les écrous hexagonaux (EE) sur les vis de fixation (HH). Ne serrez pas les écrous hexagonaux (EE) à ce stade.
- ❑ Tirez les fils d'alimentation hors du boîtier de sortie et montez le plaque de fixation (II) sur le boîtier de sortie à l'aide des vis de montage (GG).
- ❑ Placez le corps du luminaire (AA) sur la boîte de sortie et sur les vis de fixation (HH).
- ❑ Ajustez les vis de fixation (HH) jusqu'à ce qu'elles dépassent du corps du luminaire (AA) 1/4 po.
- ❑ Retirez le corps du luminaire (AA) et fixez la position des vis de fixation (HH) en serrant les écrous hexagonaux (EE) contre le support de montage (II).

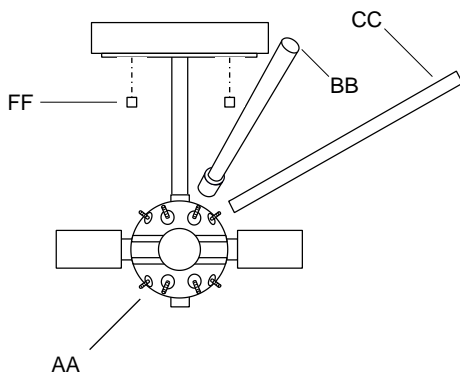


- ❑ Enroulez le fil de terre du luminaire autour de la vis de terre et laissez 4 po de fil partant de la vis de terre.
- ❑ Serrez la vis de terre contre le plaque de fixation (II).
- ❑ Connectez le fil d'alimentation noir au fil lisse du luminaire à l'aide d'un écrou de fil (FF).
- ❑ Connectez le fil d'alimentation blanc au fil coudé du luminaire à l'aide d'un écrou de fil (FF).
- ❑ Reliez le fil de terre de l'appareil et le fil de terre d'alimentation à l'aide d'un écrou de fil (FF).
- ❑ Enroulez toutes les connexions de fils avec du ruban électrique pour une connexion plus sécurisée.
- ❑ Rangez soigneusement toutes les connexions de fils dans la boîte de sortie.

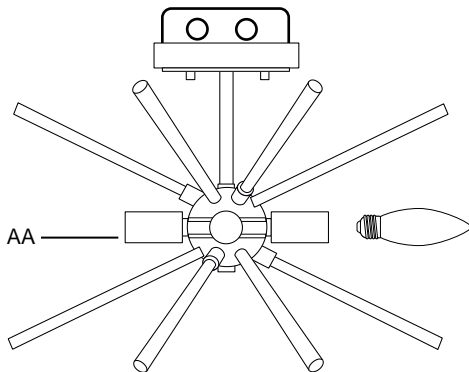


INSTALLATION (suite)

- Fixez le corps du luminaire (AA) aux vis du luminaire (HH) à l'aide des écrous décoratifs (DD).
- Insérez une tige de verre (BB) dans une autre fente de montage du corps de l'appareil (AA). Tournez une tige de métal (CC) dans les fentes restantes.



- Installez une ampoule jusqu'à 60 watts ou une lampe fluorescente compacte à ballast intégré SBCFL (non fournie) répertoriée dans chaque prise du corps de l'appareil (AA). Ne dépassez pas une ampoule à incandescence de 60 watts, ni une ampoule SBCFL ou LED équivalente.



OPÉRATION

- Mettez sous tension au niveau du disjoncteur ou des fusibles.
- Allumez l'interrupteur pour activer l'appareil.

ENTRETIEN ET NETTOYAGE

NOTE: N'utilisez aucun produit de nettoyage contenant des agents chimiques, des solvants ou des abrasifs durs. Utilisez uniquement un linge doux et sec pour enlever la poussière en essuyant délicatement

ENTRETIEN EXTÉRIEUR

- Utilisez un linge sec ou légèrement humide et essuyez le luminaire.

ENTRETIEN INTÉRIEUR

- Coupez tout le courant au niveau du disjoncteur ou retirez le fusible de la boîte de fusible.
- Utilisez un linge sec ou légèrement humide et essuyez le luminaire.

DÉPANNAGE

Problème	Solution
La lumière ne s'allume pas.	<ul style="list-style-type: none"><input type="checkbox"/> Ouvrez l'interrupteur ou le disjoncteur.<input type="checkbox"/> Vérifiez ou remplacez l'interrupteur.<input type="checkbox"/> Vérifiez les connexions électriques.<input type="checkbox"/> Changer l'ampoule.
Le fusible brûle ou le disjoncteur saute lorsqu'on allume le luminaire.	<ul style="list-style-type: none"><input type="checkbox"/> Vérifiez les connexions électriques.

GARANTIE

CE QUI EST COUVERT

Le fabricant garantit ce luminaire est exempt de défauts de matériaux et de fabrication pour une période de cinq (5) ans à compter de la date d'achat. Cette garantie s'applique uniquement à l'acheteur d'origine et uniquement aux produits utilisés dans une utilisation normale. Si le produit s'avère défectueux, la seule obligation du fabricant, et votre seul recours, consiste à réparer ou à remplacer le produit, à la discrétion du fabricant, pourvu que le produit n'ait pas fait l'objet d'un usage inadéquat ou abusif, d'un accident, de modifications, d'altérations, de négligence ou d'une mauvaise manipulation.

CE QUI N'EST PAS COUVERT

Cette garantie ne s'applique pas à tout produit qui se trouve à avoir été incorrectement installé, configuré, ou utilisé de quelque façon pas conformément aux instructions fournies avec le produit. Cette garantie ne s'applique pas à une défaillance du produit à la suite d'un accident, un abus, une négligence, une modification, ou une mauvaise installation, ou tout autre manquement, non liée à un défaut de matériau ou de fabrication. Cette garantie ne s'applique pas à la finition d'une partie du produit, comme la surface et / ou l'altération, car cela est considéré usure normale.

Le fabricant ne garantit pas et décline spécifiquement toute garantie, expresse ou implicite, d'adéquation à un usage particulier, autre que la garantie contenue dans ce document. Le fabricant décline expressément toute responsabilité et ne peut être tenu responsable de toute perte ou dommage indirect ou accessoire, y compris mais sans s'y limiter, les coûts du travail / dépenses impliqués dans le remplacement ou la réparation dudit produit.

Contactez l'équipe du Service à la Clientèle au 1-800-345-0542.