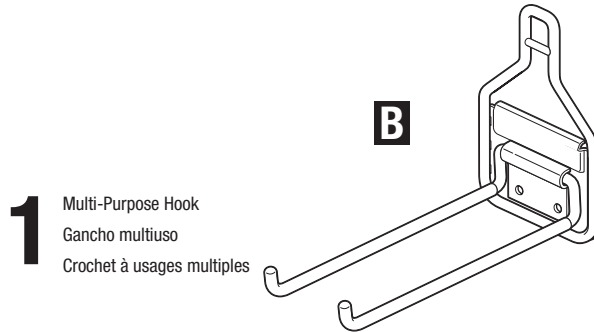
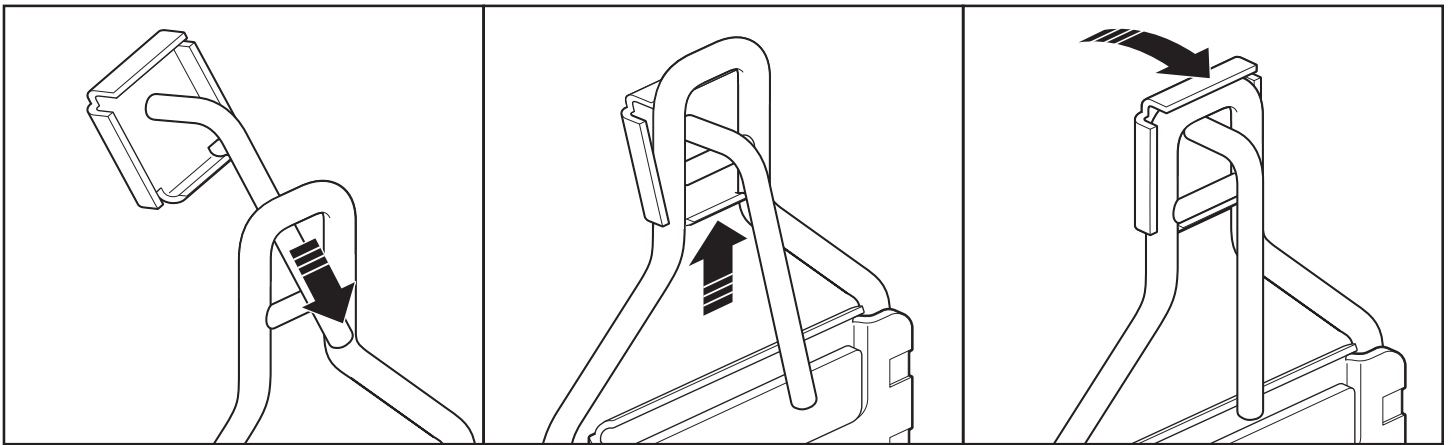


**1** Adapter  
Adaptador  
Adaptateur



**1** Multi-Purpose Hook  
Gancho multiuso  
Crochet à usages multiples

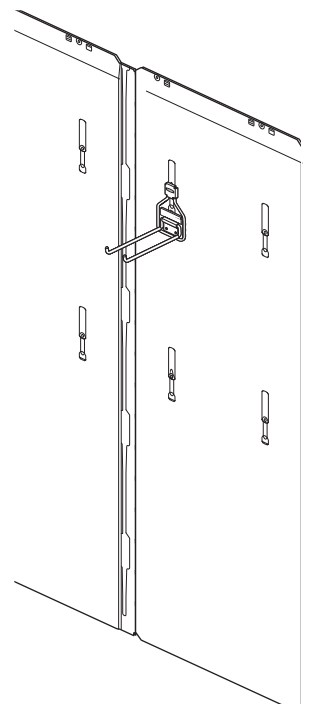
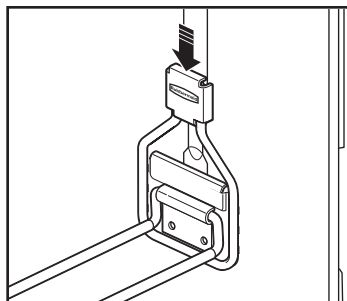
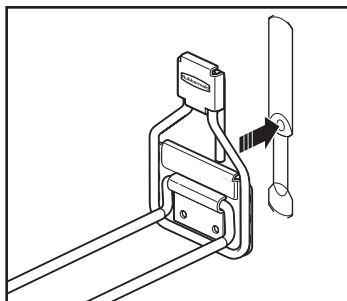
**1** Insert the adapter as shown below.  
Inserte el adaptador como se indica a continuación.  
Insérez l'adaptateur comme illustré ci-dessous.



**2** (1) Align the adapter post with the wall attachment-point opening. (2) Slide adapter post completely into wall opening to secure in place. Please note: the maximum weight limit for the Multi-Purpose Hook is 20 lbs and the maximum weight limit for each shed wall panel is 50 lbs.

(1) Alinee el poste del adaptador con la abertura en el punto de fijación de la pared. (2) Deslice el poste del adaptador por completo hacia el interior de la abertura en la pared para fijarlo en su lugar. Nota: el límite máximo de peso para el gancho multiuso es 9.1 kg y para cada panel de la pared del cobertizo es 22.7 kg.

(1) Alignez la borne de l'adaptateur avec l'ouverture du point de fixation murale. (2) Faites glisser complètement la borne de l'adaptateur dans l'ouverture murale afin de le fixer en place. Veuillez noter : la limite de poids maximale pour le crochet à usages multiples est de 9.1 kg et la limite de poids maximale pour chaque panneau mural de la remise est de 22.7 kg.



**Customer Service**  
Toll Free: 1-888-895-2110  
M-F 8:30AM to 5PM EST  
or visit us at  
[www.rubbermaid.com](http://www.rubbermaid.com)

**Servicio al cliente**  
Llamada gratuita: 1-888-895-2110  
L-V 8:30AM a 5PM Hora estándar del este  
o visítenos en  
[www.rubbermaid.com](http://www.rubbermaid.com)

**Service clientèle**  
Numéro gratuit : 1-888-895-2110  
L-V 8h30 à 17h00 (heure de l'est)  
ou allez à  
[www.rubbermaid.com](http://www.rubbermaid.com)

# Rubbermaid®

The Multi-Purpose Hook is **NOT** compatible with the following Rubbermaid sheds:

Gancho multiuso **NO** es compatible con los siguientes cobertizos de Rubbermaid:

Crochet à usages multiples **N'EST PAS** compatible avec les remises Rubbermaid suivantes :

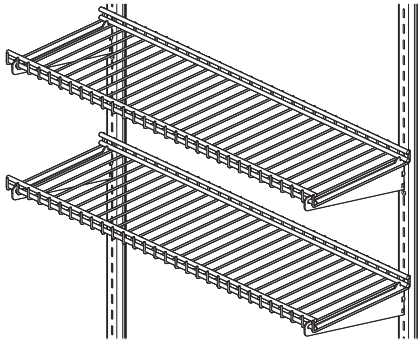
1S84*	1S85	3749	3746
7' x 10' 6"	7' x 3'	2' x 2' 6"	6' 5" x 4' 7"
2,1 x 3,2 m	2,1 x 0,9 m	0,6 x 0,8 m	2 x 1,4 m

\*This shed reference number can be found on shed packaging and instruction manual. If you do not have this number, please contact customer service.

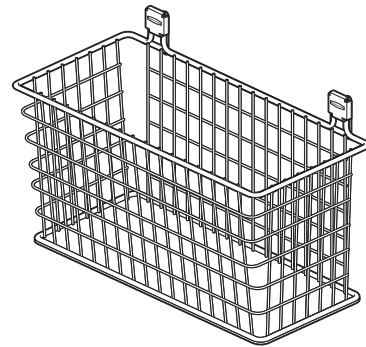
\*Este número de referencia de cobertizo se puede encontrar en el empaque del cobertizo y manual de instrucciones. Si no tiene este número, póngase en contacto con servicio al cliente.

\* Ce numéro de référence de remise se trouve sur l'emballage de la remise et le manuel d'utilisation. Si vous n'avez pas ce numéro, veuillez contacter le service client.

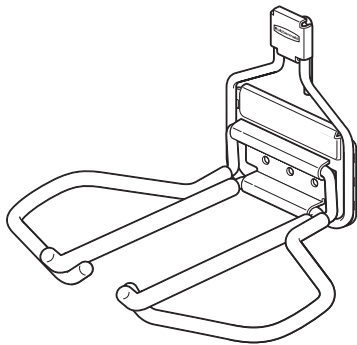
## MORE ACCESSORIES AVAILABLE AT RUBBERMAID.COM | MÁS ACCESORIOS DISPONIBLES EN RUBBERMAID.COM | PLUS D'ACCESSOIRES DISPONIBLES SUR RUBBERMAID.COM



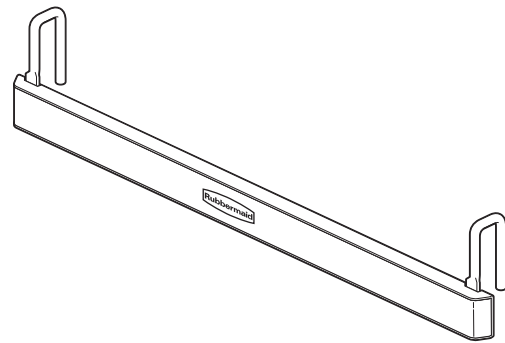
Large Shelf Kit | Juego De Estantes Grandes  
| Ensemble Pour Grande Étagère



Large Basket | Canasta Grande | Grand Panier



Power Tool Holder | Soporte Para Herramienta Eléctrica  
| Support À Outil Électrique



Magnetic Strip | Banda Magnética | Bande Magnétique