

Please read carefully and save these instructions, as you may need them at a later date.

WARNING - RISK OF ELECTRIC SHOCK. DISCONNECT MAIN POWER AT FUSE OR CIRCUIT BREAKER BEFORE INSTALLING OR SERVICING THE FIXTURE.

GENERAL: All electrical connections must be in accordance with local and National Electrical Code (N.E.C.) standards. Be sure to read these instructions and review the diagrams thoroughly before beginning. If you are unfamiliar with proper electrical wiring connections obtain the services of a qualified electrician.

BEFORE YOU BEGIN

1. Check if the power source is suitable for the added electrical load. Power should be supplied by a 110/120 volt, 60 Hz single circuit. The rated wattage is marked on this product. When installing multiple lights on a branch circuit, follow NEC guidelines to determine the maximum number of allowable lights (1400 Watts for a 120 Volt, 15 Ampere circuit). If a dimmer is used, do not exceed its rated wattage limit.
2. **This fixture is an IC type fixture. It may come in direct contact and be completely covered with thermal insulation that has an R-value of 3.85 or less. Some insulation types that meet this requirement are blanket batting/roll and blown-in loose fill. Do not install in a ceiling with spray foam type insulation.** Any part of the fixture may come in direct contact with any combustible material, such as a ceiling joist or floor board.
3. This fixture requires an existing ceiling surface, such as drywall, for installation. To install this fixture, a hole needs to be made into the ceiling surface at the desired location. Then, power supply wiring (NM cable) needs to be installed from the power source to the hole.
4. This fixture is designed for ceiling surfaces that are 3/4" thick or less. **Do not use this fixture on ceiling surfaces that are thicker than 3/4".**
5. This fixture may be installed over a wet or damp location such as a shower stall or bathtub enclosure. The area above the ceiling surface must, however, be a dry location.
6. To prevent wiring damage or abrasion, do not expose wiring to edges of sheet metal or other sharp objects.

3. Run non-metallic (NM) cable (also known as Romex) or an armored cable (also known as BX) from your circuit breaker or fuse panel to the hole, providing 6" (15,2 cm) to 8" (20,3 cm) of slack extending below the hole. Cable having up to 12 AWG wiring may be used. (Fig. 2) **(WARNING - Use cables having wires rated 90°C or more.)**

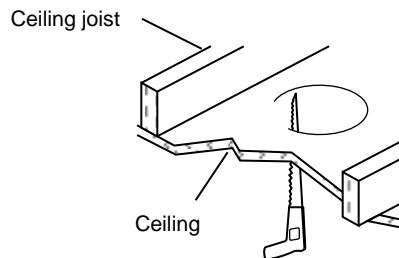


Fig. 1

4. Open the side door of the junction box. If you are using a BX cable, remove one of the round knockouts located on the top or sides of the junction box. If you are using NM cable, remove a rectangular knockout on the back of the junction box. Insert about 5 or 6 inches of the NM cable into the junction box through one of the provided strain-relief slots. (Fig. 3)
5. Remove at least 3" of the cable's outer sheath and remove the plastic or paper over-wrap. Strip approximately 3/8" of insulation from the ends of all supply wires. Using the wire connectors, make the following wire connections within the junction box (Fig. 3):

WHITE Fixture Wire	to	WHITE (NEUTRAL) Supply Wire
BLACK Fixture Wire	to	BLACK (HOT) Supply Wire
Fixture GROUND Wire	to	Supply GROUND Wire

UNPACK THE FIXTURE

Check the contents of the box. You should have:

- 1 – Fixture
- 1 – Hole Template (4 1/4" diameter)
- 3 – Wire Connectors

INSTALLING THE FIXTURE

NOTE: First turn off electricity at the circuit breaker or the fuse box. Turning the power off by using a wall switch is not sufficient to prevent electrical shock.

1. Choose the location for the fixture, taking into consideration the 5" depth clearance requirement, the location of ceiling joists and the accessibility for the electrical supply. Mark the selected location with a circle using the provided template.
2. Using a keyhole saw make a 4 1/4" hole in the ceiling surface. (Fig. 1) **(Note:** Be sure not to make the hole any larger than specified by the template. An oversized hole may not allow for proper installation.)

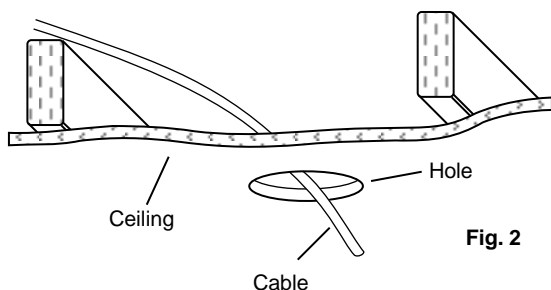


Fig. 2

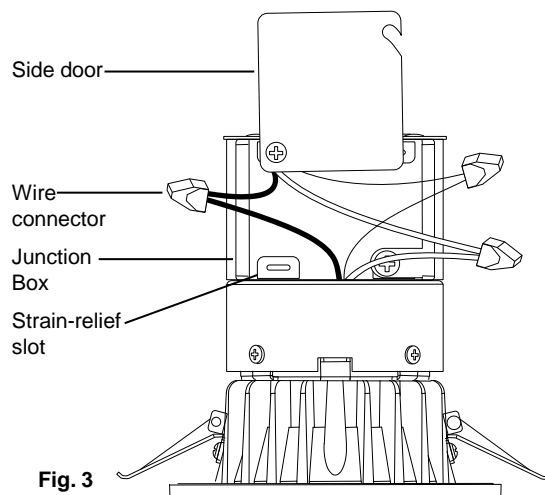
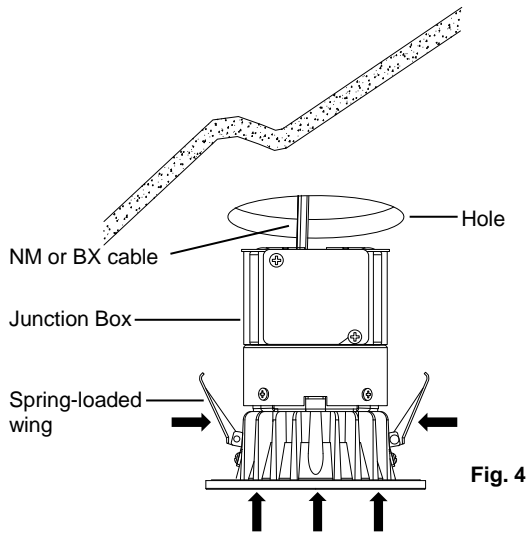
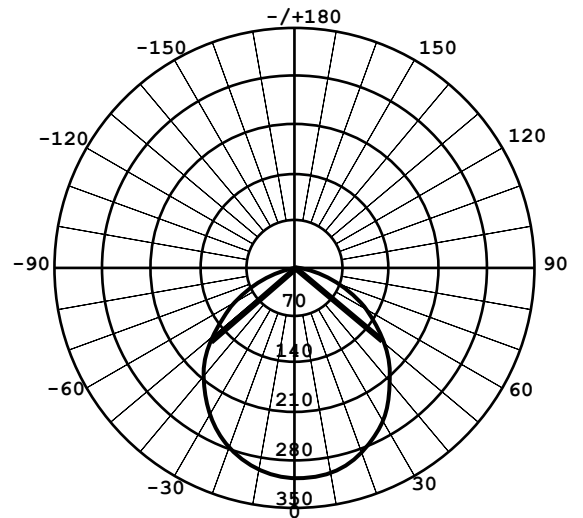


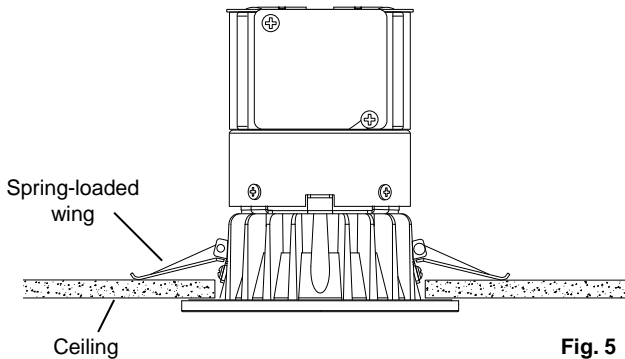
Fig. 3

6. Carefully stuff the wires and the wire connections into the junction box. Close the junction box top door. Tighten the fastening screw.
7. Raise the fixture up to the ceiling hole, while simultaneously pushing the excess NM cable into the hole. (Fig. 4)
8. Flip up and squeeze the spring-loaded wings against the junction box, as shown, and insert the fixture into the hole, junction box first. (Fig. 4)

LIGHT DISTRIBUTION MAP.



9. Continue inserting the fixture into the hole, while continuing to squeeze the spring-loaded wings. When the wings reach the hole edge, release them and push up the fixture until both wings flip down onto the ceiling surface. (Fig. 5)



DIMMING

For a complete list of compatible dimmers, please look up the item number listed on the cover of this instruction manual at www.homedepot.com or www.homedepot.ca.

FIVE-YEAR LIMITED WARRANTY

Commercial Electric® warrants this product to be free from defects in material and workmanship for five years from the original date of purchase by the consumer. This warranty is limited to the counter replacement at the time of purchase, with the original purchase receipt. **Commercial Electric®** will not be liable for the loss or damage of any kind, incidental or consequential damages of any kind, whether based on warranty contract or negligence, and arising in connection with the sale, use or repair of the product claimed to be defective. Some states do not allow the exclusion or limitation of incidental or consequential damages so the above limitation may not apply to you. This warranty gives you specific legal rights and you may also have other rights, which vary from state to state. Misuse, accident, improper installation or maintenance will also void the warranty.

TROUBLESHOOTING

SYMPTOM	ACTION	SOLUTION
Lights flicker during dimming.	Check if dimmer being used is compatible dimmer list from "DIMMING" section	If dimmer is not on list, replace it with a dimmer from the list.
Fuse blows or circuit breaker trips when light is turned on.	Check wire connections inside the junction box.	If wiring connections are loose or disconnected, redo connections. Make sure there are no exposed wire conductors. If wiring connections are good, the trim may be defective and will need to be replaced.

This device complies with part 15 of the FCC Rules. Operation is subject to the following two conditions:

1. This device may not cause harmful interference, and
2. This device must accept any interference received, including interference that may cause undesired operation.

NOTE: This equipment has been tested and found to comply with the limits for a Class B digital device, pursuant to Part 15 of the FCC Rules. These limits are designed to provide reasonable protection against harmful interference in a residential installation. This equipment generates, uses and can radiate radio frequency energy and, if not installed and used in accordance with the instructions, may cause harmful interference to radio communications. However, there is no guarantee that interference will not occur in a particular installation. If this equipment does cause harmful interference to radio or television reception, which can be determined by turning the equipment off and on, the user is encouraged to try to correct the interference by one or more of the following measures:

- Reorient or relocate the receiver antenna.
- Increase the separation between the equipment and receiver.
- Install the product onto on a circuit different from that to which the receiver is connected.
- Consult with the dealer or an experienced radio/TV technician for help.

CAUTION: Any changes made to the electronics circuit will void this equipment's compliance with Part 15 of the FCC Rules and should not be operated.

Por favor, lea cuidadosamente y guarde estas instrucciones, ya que puede necesitar en una fecha posterior.

WARNING - RISK OF ELECTRIC SHOCK. DISCONNECT MAIN POWER AT FUSE OR CIRCUIT BREAKER BEFORE INSTALLING OR SERVICING THE FIXTURE.

GENERAL: Todas las conexiones eléctricas deben estar de acuerdo con las normas locales y el Código Eléctrico Nacional (NEC). Asegúrese de leer estas instrucciones y estudie los diagramas antes de comenzar. Si usted no está familiarizado con las conexiones del cableado eléctrico apropiado, obtenga los servicios de un electricista calificado.

ANTES DE COMENZAR

1. Compruebe si la fuente de energía es adecuado para la carga eléctrica adicional. El poder debe ser suministrada por 110/120 voltios, 60 Hz circuito único. La potencia nominal está marcada en este producto. Al instalar varias luces en un circuito derivado, siga las directrices de NEC para determinar el número máximo de luces admisibles (1400 vatios para un circuito de 120 voltios, 15 amperios). Si se utiliza un atenuador, no exceda el límite de su potencia nominal.
2. Este accesorio es un accesorio tipo IC. Puede entrar en contacto directo y ser completamente cubierto con aislamiento térmico que tiene un valor-R de 3,85 o menos. Algunos tipos de aislamiento que cumplan con este requisito son manta bateo/rodillo y relleno suelto soplado. No lo instale en un techo con aislante tipo espuma en espray. Cualquier parte de la lámpara puede venir en contacto directo con cualquier material combustible, como un tablero del techo viga o suelo.
3. Este luminario requiere una superficie de techo existentes, tales como paneles de yeso, para la instalación. Para instalar este accesorio, un agujero debe ser hecho en la superficie del techo en la ubicación deseada. Después, el cableado de alimentación (cable NM) necesita ser instalado desde la fuente de poder hasta el agujero.
4. Esta luminaria está diseñada para superficies de techo que son de 3/4" de espesor o menos. **No utilice este aparato en superficies de techo que son más gruesas de 3/4".**
5. Para prevenir daños a cables o abrasión, no exponga el cableado a los bordes de la hoja de metal u otros objetos puntiagudos.
6. Este aparato puede instalarse en un lugar mojado o húmedo como una ducha o bañera recinto. Sin embargo, el área sobre la superficie del techo debe un lugar seco.
7. Para prevenir daños a cables o abrasión, no exponga el cableado a los bordes de la hoja de metal u otros objetos puntiagudos.

DESEMBALE EL APARATO

Compruebe el contenido de la caja. Usted debe tener:

- 1 – Luminaria Empotrable
- 1 – Plantilla para Agujero (4 1/4" (10,8 cm) de diámetro)
- 3 – Conectores de Cable

INSTALACIÓN DEL LUMINARIO

NOTA: Primero apague la electricidad en el interruptor de circuito o la caja de fusibles. Apagando la electricidad por medio del uso de un interruptor de pared no es suficiente para evitar descargas eléctricas.

1. Seleccione la ubicación de la luminaria, teniendo en cuenta el requisito de despeje de 5" de profundidad, la ubicación de las viguetas del techo y la accesibilidad para el suministro eléctrico. Marque la ubicación seleccionada con un círculo usando la plantilla provista.
2. Con una sierra de calar crea un agujero 4 1/4" (10,8 cm) de la superficie del techo. (Fig. 1) (**Nota:** Asegúrese de no hacer el agujero más grande que especificado por la plantilla. Un agujero de gran tamaño puede evitar la instalación correcta.)

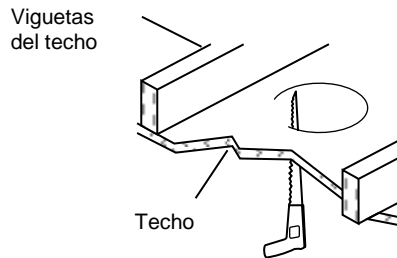


Fig. 1

3. Corre el cable no metálico (NM) (también conocido como Romex) o un cable blindado (también conocido como BX) desde el interruptor o fusible del panel hasta el agujero, proporcionando 6 "(15,2 cm) a 8" (20,3 cm) de holgura debajo del agujero. Puede utilizarse un cable tener hasta 12 cables AWG. (Fig. 2) (**ADVERTENCIA: Utilice cables con alambres nominal 90° C o más.**)

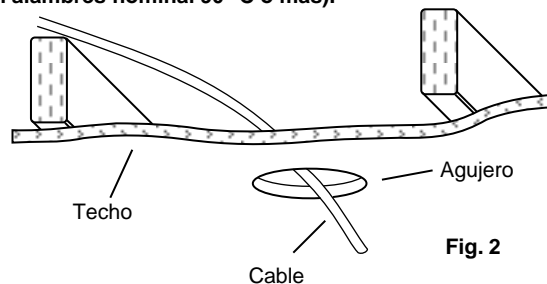


Fig. 2

4. Abra la puerta de lado de la caja de conexiones. Si está utilizando un cable BX, retire uno de los detalles redondos ubicados en la parte superior o laterales de la caja de conexiones. Si está utilizando un cable de NM, quite un detalle rectangular en la parte posterior de la caja de conexiones. Inserte unos 5 o 6 pulgadas del cable NM en la caja de conexiones a través de una de las ranuras para alivio de tensión. (Fig. 3)
5. Retire al menos 3" de la vaina externa del cable y la envoltura plástica o el papel de embalar. Pele aproximadamente 3/8" de aislamiento de los extremos de los cables de alimentación. Usando los conectores de cable, haga las siguientes conexiones de cables dentro de la caja de conexiones (Fig. 3):

Cable BLANCO de Luminario	a	Cable BLANCO (NEUTRO) de Alim.
Cable NEGRO del Luminario	a	CABLE NEGRO (CALIENTE) de Alim.
Cable a TIERRA del Luminario	a	Cable a TIERRA de Alim.

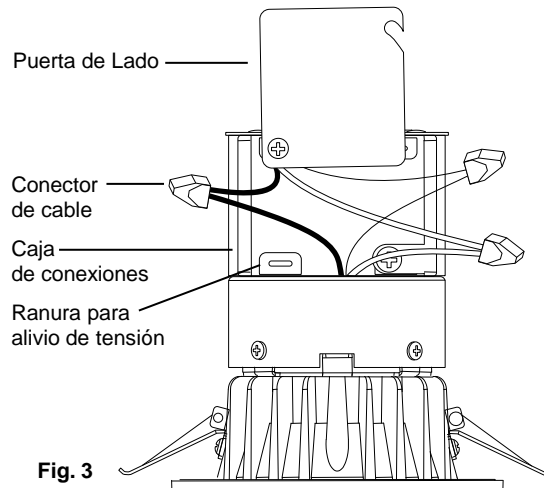
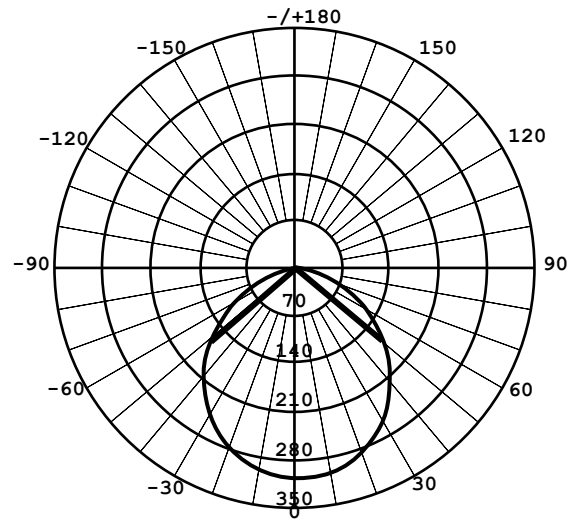


Fig. 3

MAPA DE DISTRIBUCIÓN DE LUZ



SOLUCIÓN DE PROBLEMAS

SÍNTOMA	ACCIÓN	SOLUCIÓN
Las luces parpadean durante la atenuación	Comprobar si atenuador que está utilizando se encuentra en lista atenuador compatible desde la sección "ATENUACIÓN"	Si el atenuador no está en lista, reemplazar lo con un atenuador de la lista
Funde el fusible o interruptor automático se dispara cuando la luz está encendida	Revise las conexiones de cable dentro de la caja de empalmes	Si las conexiones están flojas o desconectadas, rehaga las conexiones. Asegúrese de que hay no hay alambre del conductor expuesto. Si las conexiones de cableado están bien, el adaptador decorativo puede ser defectuoso y necesita ser reemplazado.

Este aparato cumple con la parte 15 de las normas FCC. La operación está sujeta a las siguientes dos condiciones:

1. Este dispositivo no puede causar interferencia dañina, y
2. Este dispositivo debe aceptar cualquier interferencia recibida, incluidas las interferencias que puedan provocar un funcionamiento no deseado.

NOTA: Este equipo ha sido probado y se ha encontrado que cumple con los límites para un dispositivo digital de la Clase B de conformidad con la Parte 15 de las Reglas de la FCC. Estos límites están diseñados para proveer protección razonable contra interferencia dañina en una instalación residencial. Este equipo genera, usa y puede emitir energía de frecuencia de radio y, si no es instalado y usado de acuerdo con las instrucciones, puede causar interferencia dañina a las comunicaciones de radio. Sin embargo, no existe garantía de que no ocurrirá interferencia en una instalación en particular. Si este equipo causa interferencia dañina a la recepción de radio o televisión, la cual se puede determinar al apagar y encender el equipo, pedimos al usuario que intente corregir la interferencia por medio de una o más de las siguientes medidas:

- Reorientar o reubicar la antena receptora.
- Incrementar la separación entre el equipo y el receptor.
- Conectar el equipo a un enchufe que se encuentre dentro de un circuito diferente a donde está conectado el receptor.
- Consultar a su distribuidor o un técnico de radio/TV especializado para obtener ayuda.

PRECAUCIÓN: Cualquier cambio hecho al circuito electrónico anulará el cumplimiento de este equipo con la Parte 15 de las Reglas de la FCC y no debe ser operado.

6. Coloque con cuidado los cables y las conexiones de los cables dentro de la caja de conexiones. Cierre la puerta superior de la caja de conexiones. Apriete el tornillo de fijación.
7. Levante la luminaria empotrable hasta el agujero del techo, mientras simultáneamente empuja el cable en exceso NM en el agujero. (Fig. 4)
8. Levante y apriete las alas de resorte contra la caja de conexión, como se muestra, e inserte la luminaria empotrable en el agujero, empezando con la caja de conexiones. (Fig. 4)

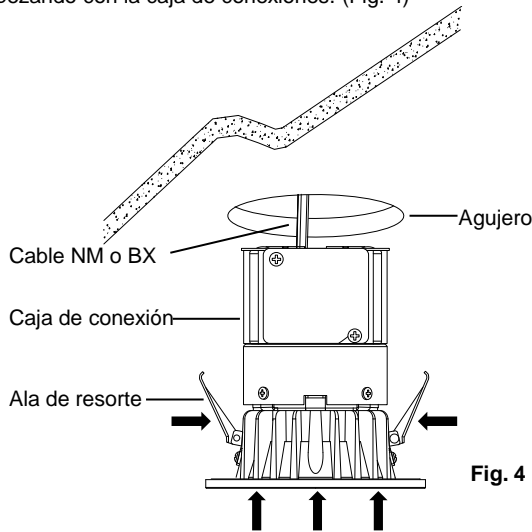


Fig. 4

9. Continuar insertando la luminaria empotrable en el agujero, sin dejar de apretar las alas de resorte. Cuando las alas alcanzan el borde del agujero, liberarlas y empuje la luminaria empotrable hacia arriba hasta que ambas alas voltear hacia abajo sobre la superficie del techo. (Fig. 5).

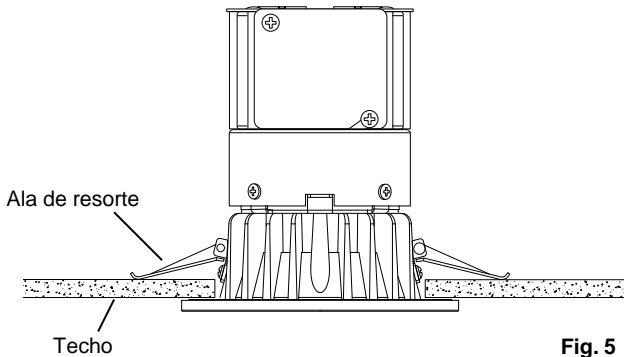


Fig. 5

ATENUACIÓN

Para una lista completa de reguladores compatibles, por favor vea el manual de instrucciones bajo el modelo que aparece en la primera pagina de este manual en www.homedepot.com o www.homedepot.ca.

GARANTÍA LIMITADA POR CINCO AÑOS

Commercial Electric® garantiza este producto contra defectos en sus materiales y mano de obra por un plazo de cinco años a partir de la fecha de compra. Esta garantía está limitada al cambio del producto en el mostrador al momento de la compra, con la presentación del recibo de compra original. **Commercial Electric®** no se responsabiliza por ningún tipo de pérdida o daño así como tampoco por daños incidentales o indirectos, ya sea que se basen en el contrato de garantía o en negligencia y que resulten de la venta, uso o reparación del producto que se reclama como defectuoso. Algunos estados no permiten la exclusión o limitación de daños incidentales o indirectos por lo cual la limitación anterior podría no aplicar a su caso. Esta garantía le otorga derechos legales específicos y usted podría tener otros derechos que varían según el estado. El uso indebido, accidente, instalación o mantenimiento incorrectos invalidarán también la garantía.

Veillez lire attentivement ces instructions et les conserver pour pouvoir vous y référer au besoin.

AVERTISSEMENT: RISQUE D'ÉLECTROCUTION. COUPEZ L'ALIMENTATION ÉLECTRIQUE AU NIVEAU DU FUSIBLE OU DU DISJONCTEUR AVANT D'INSTALLER OU DE RÉPARER LE LUMINAIRE.

GÉNÉRALITÉ : Toutes les connexions électriques doivent être effectuées conformément aux exigences des règlements locaux et du code national de l'électricité (CNE). Veuillez lire ces instructions et examiner attentivement les schémas avant de commencer. Si vous ne connaissez pas les principes de raccordement d'une installation électrique, veuillez utiliser les services d'un électricien certifié.

AVANT DE COMMENCER

1. Vérifiez que la source d'alimentation supporte la charge électrique supplémentaire. L'alimentation doit être fournie par un circuit simple de 110/120 V, 60 Hz. La puissance nominale est marquée sur ce produit. Lorsque vous installez plusieurs lumières sur un circuit de dérivation, suivez les directives de NEC pour déterminer le nombre maximal de lumières admissibles (1400 Watts pour une 120 volts, circuit de 15 ampères). Si l'on utilise un gradateur de lumière, ne pas dépasser sa limite de puissance nominale.
2. **Ce luminaire est conçu pour les plafonds isolés. Il peut entrer en contact direct avec un isolant thermique dont la valeur R est de 3,85 ou moins. Les matelas d'isolation et l'isolant en vrac injecté constituent des exemples de ce type d'isolant. Ne pas installer dans un plafond comportant de l'isolant en mousse.**
3. Ce luminaire doit être installé sur une cloison de plafond existante, telle une cloison sèche. Pour installer ce luminaire, vous devez percer un trou dans le plafond, à l'endroit désiré. Puis, vous devez faire passer un câble d'alimentation électrique (câble NM) de la source d'alimentation jusqu'au trou.
4. Ce luminaire est conçu pour des cloisons de plafond d'une épaisseur de ¾ po (1,9 cm) ou moins. **Ne pas installer ce luminaire dans une cloison de plafond d'une épaisseur de plus de ¾ po (1,9 cm).**
5. Ce luminaire peut être installé au-dessus d'un endroit humide (ex.: douche ou bain). L'espace au-dessus de la cloison du plafond doit toutefois être un endroit sec.
6. Pour éviter d'endommager ou d'abîmer les câbles par effet de frottement, ne pas les exposer aux bords d'une tôle ou de tout autre objet tranchant.

RETIRER LE LUMINAIRE DE SON EMBALLAGE

Vérifiez le contenu de la boîte. Elle devrait contenir:

- 1 – Luminaire Encastré
- 1 – Gabarit de Perçage (4 ¼ po (10,8 cm) de diamètre)
- 3 – Connecteurs de Câble

INSTALLER LE LUMINAIRE

NOTE: Tout d'abord, coupez le courant au niveau du disjoncteur ou du boîtier des fusibles. Le fait de couper le courant à l'aide d'un interrupteur mural n'est pas suffisant pour empêcher les décharges électriques.

1. Choisissez l'emplacement du luminaire, en tenant compte du dégagement minimal requis de 5 po (12,7 cm) de toute solive de plafond et de l'accessibilité à une source d'alimentation. Indiquez l'emplacement choisi en traçant un cercle à l'aide du gabarit fourni.
2. Utilisez une scie à guichet pour pratiquer une ouverture de 4 ¼ po (10,8 cm) de diamètre dans la cloison du plafond. (Fig. 1) (**Note:** veiller à ce que l'ouverture ne dépasse pas les dimensions prescrites par le gabarit. Une ouverture trop grande pourrait nuire à l'installation adéquate du luminaire.)

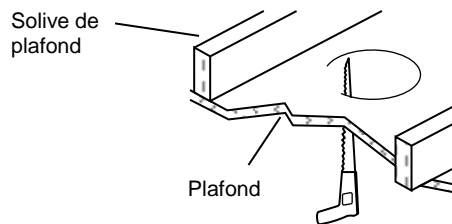


Fig. 1

3. Passez un câble non métallique (NM – également appelé Romex) ou un câble blindé (également appelé BX) du boîtier des disjoncteurs ou des fusibles jusqu'à l'ouverture pratiquée dans le plafond, en prévoyant une longueur supplémentaire de 6 à 8 po (15,2 à 20,3 cm) dépassant de l'ouverture. Vous pouvez utiliser un câble de calibre allant jusqu'à 12 AWG. (Fig. 2) (**MISE EN GARDE – utilisez des câbles calibrés pour résister à une température d'au moins 90°C .**)

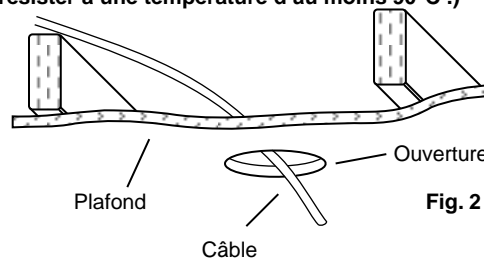


Fig. 2

4. Ouvrez le couvercle latérale de la boîte de jonction. Si vous utilisez un câble BX, retirez l'un des noeuds ronds situés sur le dessus ou sur les côtés de la boîte de jonction. Si vous utilisez un câble NM, enlevez un noeud rectangulaire à l'arrière de la boîte de jonction. Insérez une longueur d'environ 5 à 6 po (12,7 à 15,24 cm) du câble NM dans la boîte de jonction en faisant passer par la fente d'un des protecteurs de cordon. (Fig. 3)
5. Enlevez une longueur d'au moins 3 po (7,62 cm) de la gaine extérieure du câble et retirez le film de plastique ou le papier. Dénudez l'extrémité de tous les fils d'alimentation sur une longueur d'environ 3/8 po (9,5 mm). À l'aide des connecteurs de câble, effectuez les connexions électriques suivantes dans la boîte de jonction (Fig. 3) :

Fil BLANC du luminaire au	fil d'alimentation BLANC (NEUTRE)
Fil NOIR du luminaire au	fil d'alimentation NOIR (CHAUD)
Fil de TERRE du luminaire	au fil de TERRE de la source

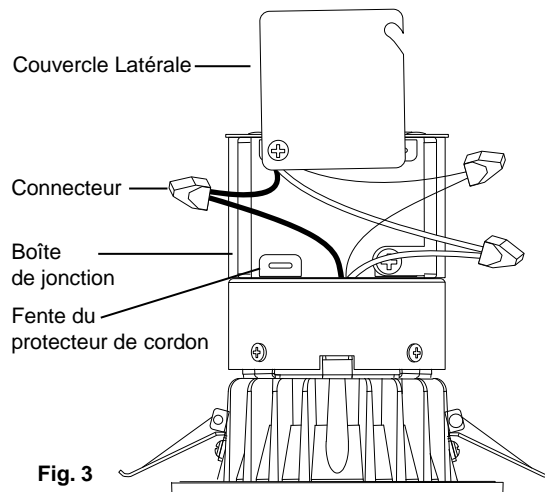
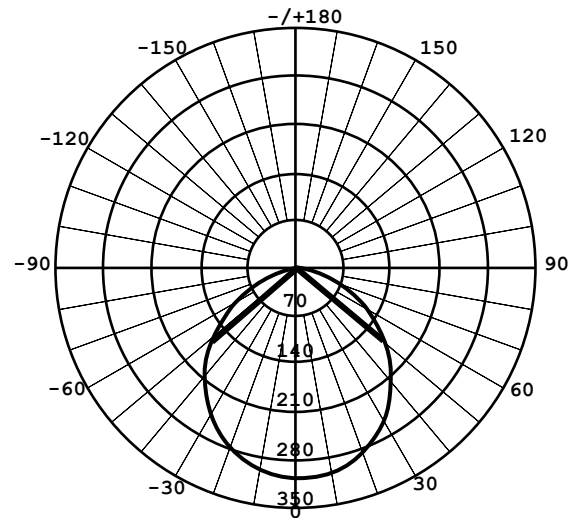


Fig. 3



DÉPANNAGE

SYMPTÔME	ACTION	SOLUTION
L'intensité lumineuse fluctue lors de la gradation.	Vérifiez si le gradateur utilisé est conforme à la liste fournie à la partie "GRADATEUR".	Si le gradateur ne figure pas sur la liste, remplacez-le par un gradateur qui y figure.
Le fusible grille ou le disjoncteur est déclenché lorsqu'on allume le luminaire.	Vérifiez les connexions électriques à l'intérieur de la boîte de jonction.	Si des connexions sont lâches ou détachées, refaites-les. Veillez à ce qu'aucun connecteur ne soit exposé. Si toutes les connexions sont correctes, il se peut que la garniture soit défectueuse et qu'elle doive être remplacée.

Cet appareil est conforme à l'article 15 des règlements de la FCC. Le fonctionnement est soumis aux deux conditions suivantes :

1. Cet appareil ne peut causer d'interférences nuisibles.
2. Cet appareil doit accepter toute interférence reçue, y compris celles pouvant perturber son fonctionnement.

NOTE : Cet appareil a été testé et reconnu conforme aux normes applicables aux appareils informatiques de Classe B, en vertu de l'article 15 des règlements de la FCC. Ces limites sont destinées à assurer une protection raisonnable contre les interférences nuisibles dans une installation résidentielle. Cet appareil génère et utilise un rayonnement de fréquence radio et peut causer des interférences nuisibles aux communications radio s'il n'est pas installé ou utilisé conformément aux présentes. Il n'existe toutefois aucune garantie que de telles interférences ne se produiront pas dans une installation particulière. En cas d'interférences avec la réception radiophonique ou télévisuelle, qui peuvent être vérifiées en mettant l'équipement hors, puis sous tension, l'utilisateur peut tenter de résoudre le problème de l'une des façons suivantes :

- Réorienter ou déplacer l'antenne réceptrice.
- Augmenter l'espacement entre l'équipement et le récepteur.
- Brancher l'appareil sur un circuit différent de celui du récepteur
- Demander conseil au détaillant ou à un technicien spécialisé.

AVERTISSEMENT : toute modification du circuit électronique annulera la conformité de l'équipement à l'article 15 des règlements de la FCC et devrait être évitée.

6. Rentez soigneusement tous les fils et les connecteurs dans la boîte de jonction. Fermez le couvercle supérieur de la boîte de jonction. Serrez la vis de fixation.
7. Soulevez le luminaire encastré vers l'ouverture du plafond, tout en poussant l'excédent de câble NM dans l'ouverture. (Fig. 4)
8. Levez et serrez les supports de fixation à ressort contre les parois de la boîte de jonction, tel qu'illustré, et insérez le luminaire encastré dans l'ouverture du plafond, en faisant passer la boîte de jonction en premier. (Fig. 4)

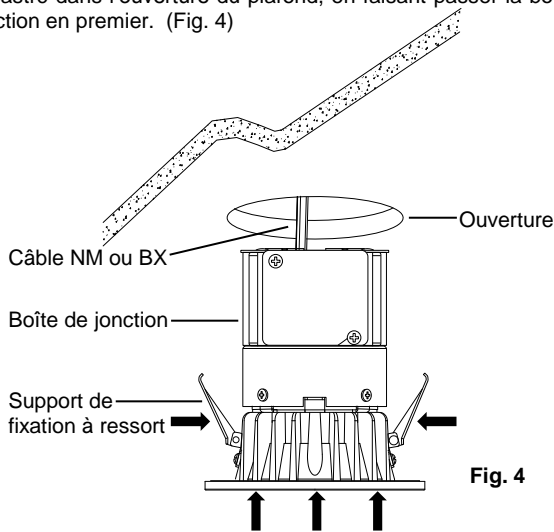


Fig. 4

9. Continuez d'insérer le luminaire encastré dans l'ouverture, tout en maintenant la pression sur les supports de fixation à ressort. Lorsque ces derniers atteignent les bords de l'ouverture, relâchez-les et enfoncez le luminaire encastré jusqu'à ce que les deux supports se referment sur la cloison du plafond. (Fig. 5)

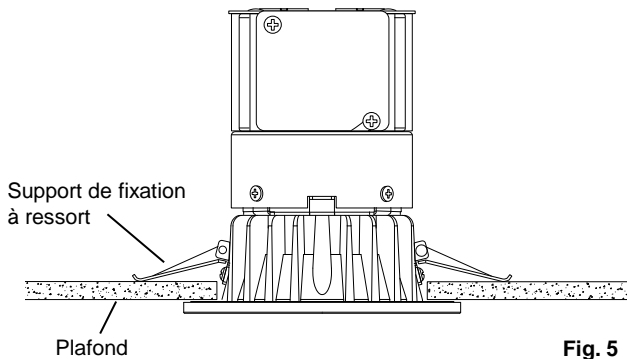


Fig. 5

GRADATEUR

Pour une liste complète des gradateurs compatibles, consultez le modèle sur la couverture de ce manuel d'instructions à www.homedepot.com ou www.homedepot.ca.

GARANTIE LIMITÉE DE CINQ ANS

Commercial Electric® garantit ce produit contre tout défaut de matériau ou de fabrication pour une période de cinq ans à partir de la date d'achat initial par le client. La garantie se limite à la correction des défauts en remplaçant le produit défectueux, accompagné de la preuve d'achat initial.

Commercial Electric® ne pourra être tenue responsable d'aucune perte ou dommage de quelque sorte que ce soit, d'aucun dommage accessoire ou indirect, fondé sur la garantie ou la négligence, découlant de la vente, de l'utilisation ou de la réparation du produit réputé défectueux. Certains États interdisent l'exclusion ou la limitation des dommages accessoires ou indirects et, par conséquent, cette garantie peut ne pas s'appliquer à vous. Cette garantie vous confère des droits spécifiques, en sus des autres droits dont vous pourriez bénéficier et qui peuvent varier d'un État à l'autre. Toute utilisation incorrecte, accident, installation inadéquate ou entretien déficient aura pour effet d'annuler la présente garantie.