

**MODEL 8035XT / 8035XTBK / 8035XTBL  
 8035XTLG / 8035XTMB / 8035XTOR/ 8035XTWH  
 3 DRAWER SLIDE TOP UTILITY CART  
 WITH POWER STRIP**



**⚠ WARNING**



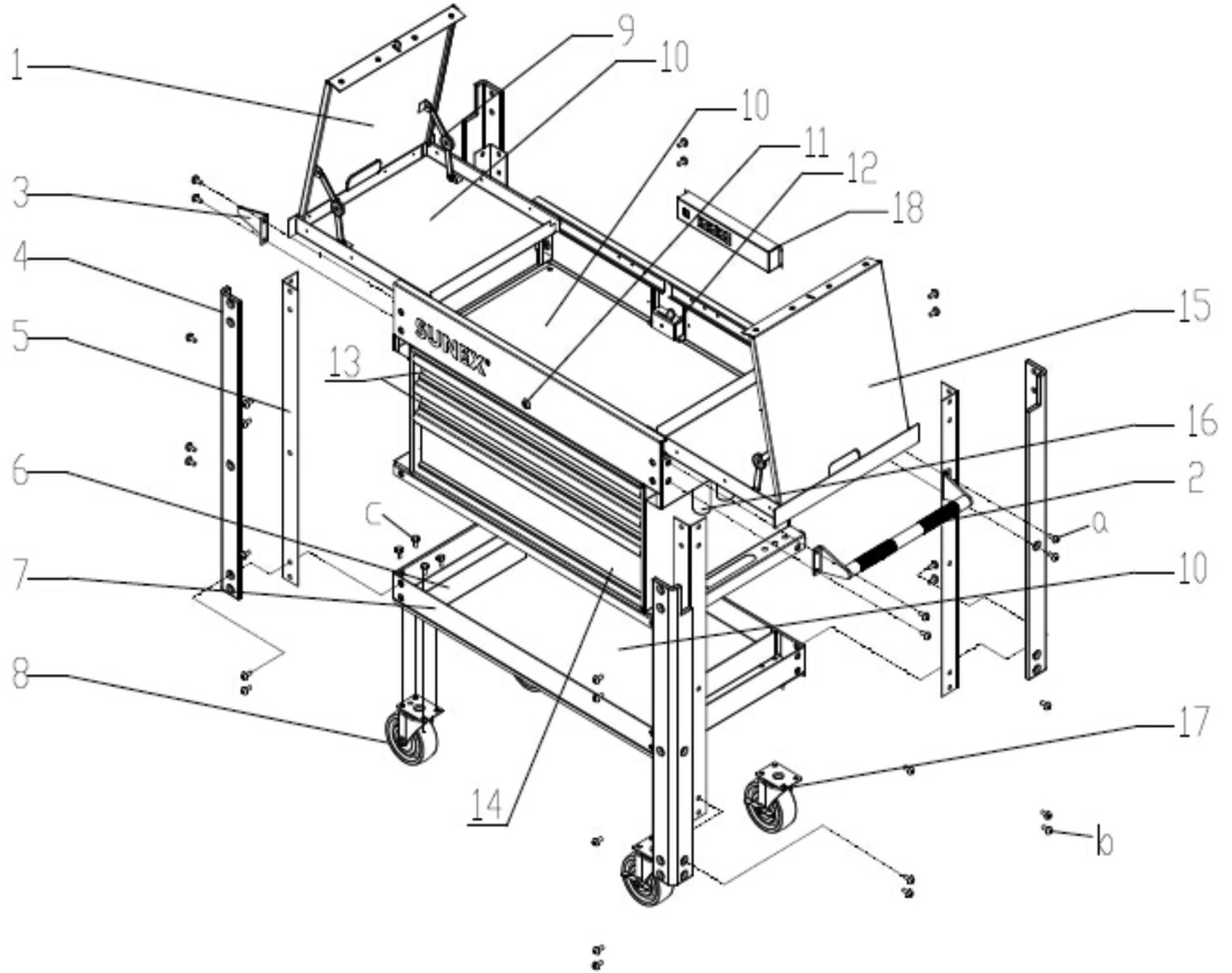
Overall Load Capacity.....500 Lbs.	Top and Bottom Shelf..... 100 Lbs. Each	Top Two Drawer Capacity ..... 75 Lbs. Each
Bottom Drawer Capacity .....150 Lbs.	Sliding Work Top (closed) Capacity..... 200 Lbs. Each	Sliding Work Top (fully extended) Capacity .... 50 Lbs. Each

• It is the responsibility of the owner to make sure all personnel read this manual prior to using the device. It is also the responsibility of the device owner to keep this manual intact and in a convenient location for all to see and read. If the manual or product labels are lost or not legible, contact Sunex Tools<sup>®</sup> for replacements. If the operator is not fluent in English, the product and safety instructions shall be read and discussed with the operator in the operator's native language by the purchaser/owner or his designee, making sure that the operator comprehends its contents.

**PLEASE NOTE: Loading cart beyond rated capacity may cause structural damage to the cart as well as personal and /or property damage. Please educate your customers to the "dangers of overloading"**

• Lock lid and drawers before moving. • Apply brake on locking casters anytime cart is in place. • Do not pull cart. Push from handle on end to move. • Units can tip or fall causing damage or personal injury. • Cart is designed to roll easily on flat surfaces and should not be used on uneven or inclined surfaces. • Do not open more than one loaded drawer at a time. • Do not stand on or step in drawers. • Keep children away from unit. • Wear gloves when lifting edges. • Before connecting to a power supply, always check to make sure the power supply corresponds to the voltage required on the product. • Fully insert plug to reduce the risk of electric shock. • Always unplug when not in use. • Disconnect power before installing or servicing. • Do not try to plug in unit or product when hands are wet or damp, or if standing on a wet or damp surface or in water. • Never attempt to pick up unit or plugged in product that should fall in standing water. • This unit is not waterproof and is intended for general use indoors. Do not use in potentially dangerous locations, such as flammable or explosive atmospheres. • Do not use in potentially dangerous locations, such as flammable or explosive atmospheres. • Keep cord away from heat, oil, sharp edges or moving parts. • Handling the brass parts of this product will expose you to lead, a chemical known to the State of California to cause birth defects and other reproductive harm. *Wash hands after handling.* • This product may contain one or more chemicals known to the State of California to cause cancer and birth defects or other reproductive harm. *Wash hands thoroughly after handling.* • Failure to heed these warnings may result in personal injury and/or property damage.

**PARTS BREAKDOWN**



**PARTS LIST**

Ref No.	Part No.	Description	Qty	Ref No.	Part No.	Description	Qty
1	8035XTLSTFB	Left - Sliding Top File Box – Red	1	14	8035XT6D	6" Drawer – Red	1
	8035XTLSTFBBK	Left - Sliding Top File Box – Black	1		8035XT6DBK	6" Drawer – Black	1
	8035XTLSTFBBL	Left - Sliding Top File Box – Blue	1		8035XT6DBL	6" Drawer – Blue	1
	8035XTLSTFBLG	Left - Sliding Top File Box – Lime Green	1		8035XT6DLG	6" Drawer – Lime Green	1
	8035XTLSTFBMB	Left - Sliding Top File Box – Matte Black	1		8035XT6DMB	6" Drawer – Matte Black	1
	8035XTLSTFBOR	Left - Sliding Top File Box – Orange	1		8035XT6DOR	6" Drawer – Orange	1
	8035XTLSTFBWH	Left - Sliding Top File Box – White	1		8035XT6DWH	6" Drawer – White	1
2	RS8035XT21	Push Handle Knurl Tube – Chrome	1	15	8035XTRSTFB	Right - Sliding Top File Box – Red	1
	RS8035XT21BK	Push Handle Knurl Tube – Black	1		8035XTRSTFBBK	Right - Sliding Top File Box – Black	1
3	RS8035XT19	Push Handle Bracket – Chrome	1		8035XTRSTFBBL	Right - Sliding Top File Box – Blue	1
	RS8035XT19BK	Push Handle Bracket – Black	1		8035XTRSTFBLG	Right - Sliding Top File Box – Lime Green	1
4	RS190UCBP	Plastic Safety Bumper (4 pc)	1		8035XTRSTFBMB	Right - Sliding Top File Box – Matte Black	1
5	RS8035XTL	Leg – Red	4		8035XTRSTFBOR	Right - Sliding Top File Box – Orange	1
	RS8035XTLBK	Leg – Black	4		8035XTRSTFBWH	Right - Sliding Top File Box – White	1
	RS8035XTLBL	Leg – Blue	4	16	RS190UCPBT	Pry Bar Holder	3
	RS8035XTLLG	Leg – Lime Green	4	17	RSSWLCSZ	5" Swivel Locking Caster – Zinc	2
	RS8035XTLMB	Leg – Matte Black	4		RS8057SLCBK	5" Swivel Locking Caster – Black	2
	RS8035XTLOR	Leg – Orange	4	18	RS50022	Power Strip	1
	RS8035XTLWH	Leg – White	4		RS8035XTPSC	Power Strip Casing – Red	1
6	RS8035XTSC	Spray Can Divider – Red	2		RS8035XTPSCBK	Power Strip Casing – Black	1
	RS8035XTSCBK	Spray Can Divider – Black	2		RS8035XTPSCBL	Power Strip Casing – Blue	1
	RS8035XTSCBL	Spray Can Divider – Blue	2		RS8035XTPSCLG	Power Strip Casing – Lime Green	1
	RS8035XTSCLG	Spray Can Divider – Lime Green	2		RS8035XTPSCMB	Power Strip Casing – Matte Black	1
	RS8035XTSCMB	Spray Can Divider – Matte Black	2		RS8035XTPSCOR	Power Strip Casing – Orange	1
	RS8035XTSCOR	Spray Can Divider – Orange	2		RS8035XTPSCWH	Power Strip Casing – White	1
	RS8035XTSCWH	Spray Can Divider – White	2	a	RS8035XTPHS	Push Handle M8x19 Torx Screw	8
7	8035XTBT	Bottom Tray – Red	1	b	RS8035XTLTS	Leg M8x17 Torx Screw	32
	8035XTBTBK	Bottom Tray – Black	1	c	RS8035XTBK	Caster M8x16 Screw kit with Spacer and Spring Spacer	16
	8035XTBTBL	Bottom Tray – Blue	1				
	8035XTBTLG	Bottom Tray – Lime Green	1				
	8035XTBTMB	Bottom Tray – Matte Black	1				
	8035XTBTOR	Bottom Tray – Orange	1				
	8035XTBTWH	Bottom Tray – White	1				
8	RSSWCSZ	5" Non-Locking Swivel Caster – Zinc	2				
8	RSSWCSBK	5" Non-Locking Swivel Caster – Black	2				
9	RS8035XTFBB	File Box Brace	4				
10	RS8035XTDLK	Drawer Liner kit (7 pcs)	1				
11	RS197LK	Lock -Chrome	1				
	RS197LKBK	Lock - Black	1				
12	RS8035XTLM	Locking Mechanism – Red	1				
	RS8035XTLMBK	Locking Mechanism – Black	1				
	RS8035XTLMBL	Locking Mechanism – Blue	1				
	RS8035XTLMLG	Locking Mechanism – Lime Green	1				
	RS8035XTLMMB	Locking Mechanism – Matte Black	1				
	RS8035XTLMOR	Locking Mechanism – Orange	1				
	RS8035XTLMWH	Locking Mechanism – White	1				
13	8035XT3D	3" Drawer – Red	2				
	8035XT3DBK	3" Drawer – Black	2				
	8035XT3DBL	3" Drawer – Blue	2				
	8035XT3DLG	3" Drawer – Lime Green	2				
	8035XT3DMB	3" Drawer – Matte Black	2				
	8035XT3DOR	3" Drawer – Orange	2				
	8035XT3DWH	3" Drawer – White	2				
<b>Also available:</b>							
	RS50022PC	Power Cord for Power Strip					
	RS195SL	Drawer Roller Bearing Slides with 2 #6 Screws					
	RS89DET8PK	Detents for Roller Bearing Slides (Pack of 8)					
	RS195SLT	Sliding Top Roller Bearing Slides with 15 Steel Rivets					
	RS8035XTPLK	Product Label Kit – Red	1				
	RS8035XTBKPLK	Product Label Kit – Black	1				
	RS8035XTBLPLK	Product Label Kit – Blue	1				
	RS8035XTLGPLK	Product Label Kit – Lime Green	1				
	RS8035XTMBPLK	Product Label Kit – Matte Black	1				
	RS8035XTORPLK	Product Label Kit – Orange	1				
	RS8035XTWHPLK	Product Label Kit – White	1				



**⚠ ADVERTENCIA**



Capacidad de carga global ..... 500 libras	Repisa superior e inferior ..... 100 libras cada una	Capacidad de los dos cajones superiores..... 75 libras cada uno
Capacidad del cajón inferior ..... 150 libras	Capacidad de la tapa deslizante de trabajo (cerrada).....200 libras cada una	Capacidad de la tapa deslizante de trabajo (completamente extendida) ..... .50 libras cada una

• Lea y comprenda todas las instrucciones. Hacer caso omiso al seguir todas las instrucciones alistadas a continuación podría ocasionar el choque eléctrico, incendio, explosiones y/o lesiones personales serias. Es las responsabilidades del propietario asegurarse que todo el personal lea este manual previo al uso de este dispositivo. También es la responsabilidad del propietario del dispositivo mantener intacto este manual y en un lugar conveniente para que todos lo lean y vean. Si el manual o las etiquetas se hayan perdido o no sean legibles, comuníquese con Sunex Tools<sup>®</sup> por algunos repuestos. Si el operador no domina el idioma inglés, las instrucciones del producto y de seguridad le serán leídas y discutidas con el operador en el idioma materno del operador por parte del comprador/propietario o su designado, asegurándose que el operador comprenda el contenido.

**OBSERVE POR FAVOR:** Al cargar el carrito más allá de su capacidad nominal, se podrían ocasionar daños estructurales al carrito, así como daños personales y/o a la propiedad. Eduque sus a clientes ante los "peligros de sobrecarga" • Bloquee la parte superior y los cajones antes de mover. • Aplique el freno en las rodajas de seguridad en cualquier momento que el carrito esté en su lugar. • No jale el carrito. Empuja desde la manija en el extremo para moverlo. • Las unidades pueden volcar o caerse, ocasionando daños o lesiones personales. • El carrito está diseñada para rodarse fácilmente sobre las superficies planas y no deberá usarse en las superficies desniveladas ni inclinadas. • No abra más de un cajón a la vez. • No pise en ni sobre los cajones. • Mantenga los niños lejos de la unidad. • Lleve puesto guantes al momento de levantar los bordes. • Antes de conectar a una fuente de alimentación, siempre verifique que la fuente de alimentación corresponda al voltaje requerido del producto. • Inserte el enchufe completamente con el fin de reducir el riesgo de choque eléctrico. • Siempre desenchufe cuando no está en uso. • Previo a la instalación o mantenimiento, desconecte la alimentación. • No intente enchufar la unidad o producto cuando tiene las manos mojadas o húmedas, o si está parado en agua o sobre una superficie húmeda o mojada. • Nunca intente recoger alguna unidad o producto enchufado los que podrían caerse en agua estancada. • Esta unidad no es impermeable y está destinada para el uso general interior. No use en ubicaciones potencialmente peligrosas, tales como ambientes inflamables o explosivos. • Mantenga el cable lejos del calor, aceite, bordes filosos y partes móviles. • La manipulación de las piezas de bronce de este producto lo expondrá al plomo, un compuesto químico conocido en el Estado de California como causante de malformaciones congénitas y otros daños a la salud reproductiva. Lávese las manos después de manipular estas piezas. • Este producto puede contener sustancias químicas consideradas por el Estado de California como causantes de cáncer, de malformaciones congénitas u otros daños en el sistema reproductivo. Lávese bien las manos después de manipular el producto. • No cumplir con estas indicaciones puede provocar lesiones graves o peligro de muerte, así como daños materiales.

**MODEL 8035XT / 8035XTBK / 8035XTBL  
8035XTLG / 8035XTMB / 8035XTOR / 8035XTWH  
CHARRIOT DE SERVICE 3 TIROIRS À PLATEFORME  
SUPÉRIEURE COULISSANTE ET BARRE  
D'ALIMENTATION**



**⚠ AVERTISSEMENT**



Capacité de chargement totale..... 500 livres	Étagère supérieure et inférieure..... 100 livres chacun	Capacité des deux tiroirs supérieurs ..... 75 livres chacun
Capacité du tiroir inférieur ..... 150 livres	Capacité du plan de travail mobile (fermé)..... 200 livres chacun	Capacité du plan de travail mobile (entièrement allongé)..... 50 livres chacun

• Veuillez lire et bien comprendre toutes les instructions. Tout manquement aux instructions indiquées ci-après pourrait entraîner un choc électrique, un incendie, une explosion et/ou des blessures personnelles graves. Il est de la responsabilité du propriétaire de s'assurer que tout le personnel lise ce manuel avant d'utiliser l'appareil. Il revient aussi au propriétaire de l'appareil de conserver ce manuel en bon état et dans un endroit accessible permettant au manuel d'être vu et lu par tous. Si le manuel ou les étiquettes du produit sont perdus ou illisibles, contactez Sunex Tools® pour les faire remplacer. Si l'utilisateur-opérateur de l'appareil ne maîtrise pas bien l'anglais, les instructions relatives au produit et aux mesures de sécurité devront être lues et discutées avec l'opérateur dans sa langue maternelle par l'acheteur-propriétaire ou toute personne habilitée par lui à le faire, en s'assurant que l'opérateur en comprend bien le contenu.

**VEUILLEZ NOTER: Charger le charriot au delà de la capacité nominale pourrait provoquer des dommages structurels au charriot ainsi qu'au personnel et/ou la propriété. Veuillez expliquer les "dangers de surcharge" à vos clients**

• Verrouillez le couvercle et les tiroirs avant de les déplacer. • Assurez-vous, après avoir mis le chariot en place, d'actionner chaque fois les freins sur les roulettes bloquantes. • Ne tirez pas sur le chariot. Poussez la poignée au bout pour se déplacer. • Les unités peuvent pencher ou basculer d'un côté et causer des dommages ou des blessures corporelles. • Le chariot est conçu pour rouler facilement sur des surfaces planes et ne devrait pas être utilisé sur des surfaces inégales ou inclinées. • N'ouvrez pas plus d'un tiroir plein à la fois. • Ne grimpez pas dans ou sur les tiroirs. • Ne laissez pas les enfants s'approcher de l'unité. • Portez des gants lorsque vous soulevez le chariot par les bords. • Avant de relier le dispositif à l'alimentation électrique, assurez vous toujours que l'alimentation d'énergie correspond à la tension exigée par le produit. • Bien insérer la prise de courant pour réduire le risque de décharge électrique. • Débranchez toujours le produit si vous ne l'utilisez pas. • Débranchez l'alimentation avant l'installation ou l'entretien. • N'essayez pas de brancher l'unité ou produit quand vos mains sont mouillées ou humides, ou si vos pieds sont sur une surface mouillée ou dans l'eau. • N'essayez jamais de soulever l'unité ou le produit branché qui pourrait tomber dans l'eau. • Cette unité n'est pas imperméable et est prévue pour l'usage général à l'intérieur. Ne l'utilisez pas dans des endroits potentiellement dangereux, tels que des environnements inflammables ou explosifs. • Ne l'utilisez pas dans des endroits potentiellement dangereux, tels que des environnements inflammables ou explosifs. • Gardez le câble électrique loin de la chaleur, du pétrole, des bords coupants ou des pièces mobiles. • Les composants de laiton de ce produit contiennent du plomb, un produit reconnu par l'État de la Californie comme pouvant causer des anomalies congénitales ou nuire d'une autre manière à la reproduction. Se laver les mains après avoir utilisé le produit. • Ce produit peut contenir des produits chimiques reconnus par l'État de la Californie comme causant le cancer, des anomalies congénitales ou d'autres effets nuisibles sur la reproduction. *Se laver minutieusement les mains après avoir utilisé le produit.* • Le manque d'observer ces avertissements peut avoir comme conséquence des blessures corporelles et/ou des dégâts matériels.