



Buy it for looks. Buy it for life.®



INS10111A

Please Contact Moen First

For Installation Help, Missing or Replacement Parts

(USA)

1-800-BUY-MOEN (1-800-289-6636)

Mon - Fri 8:00 AM to 7:00 PM, Eastern

Sat. 9:00 AM to 3:00 PM Eastern

WWW.MOEN.COM

(Canada)

1-800-465-6130

Mon - Fri 7:30 AM to 7:00 PM, Eastern

WWW.MOEN.CA

Por favor, contáctese primero con Moen

Para obtener ayuda de instalación, piezas faltantes o de recambio

01-800-718-4345

Lunes a viernes de 8:00 a 20:00 hs.

(Costa Este)

Sáb. 8:00 a 18:30 hs. (Costa Este)

WWW.MOEN.MX

Veillez d'abord contacter Moen

en cas de problèmes avec l'installation, ou pour obtenir toute pièce manquante ou de rechange

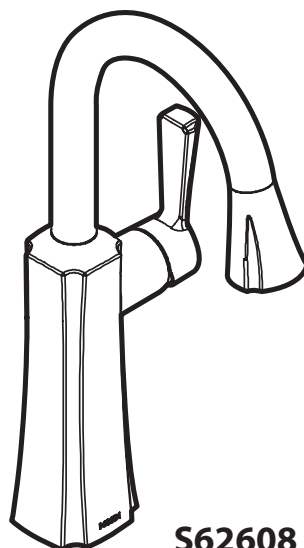
1-800-465-6130

Du lundi au vendredi:

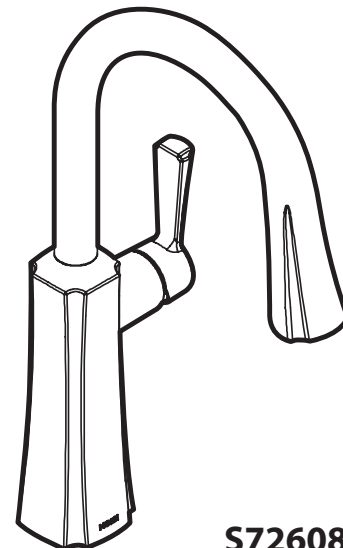
de 7 h 30 à 19 h, HE

WWW.MOEN.CA

Installation Guide Guía de Instalación Guide d'installation



S62608



S72608

SINGLE HANDLE PULLDOWN KITCHEN FAUCET

MONOMANDO RETRÁCTIL PARA COCINA

ROBINET DE CUISINE À BEC RÉTRACTABLE ET POIGNÉE UNIQUE

HELPFUL TOOLS

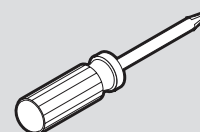
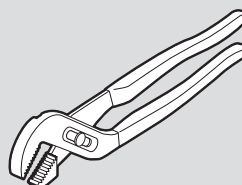
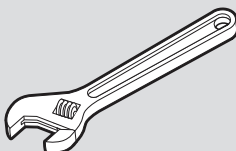
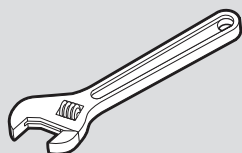
For safety and ease of faucet replacement, Moen recommends the use of these helpful tools.

HERRAMIENTAS ÚTILES

Para que el cambio de la llave sea fácil y seguro, Moen le recomienda usar estas útiles herramientas.

OUTILS UTILES

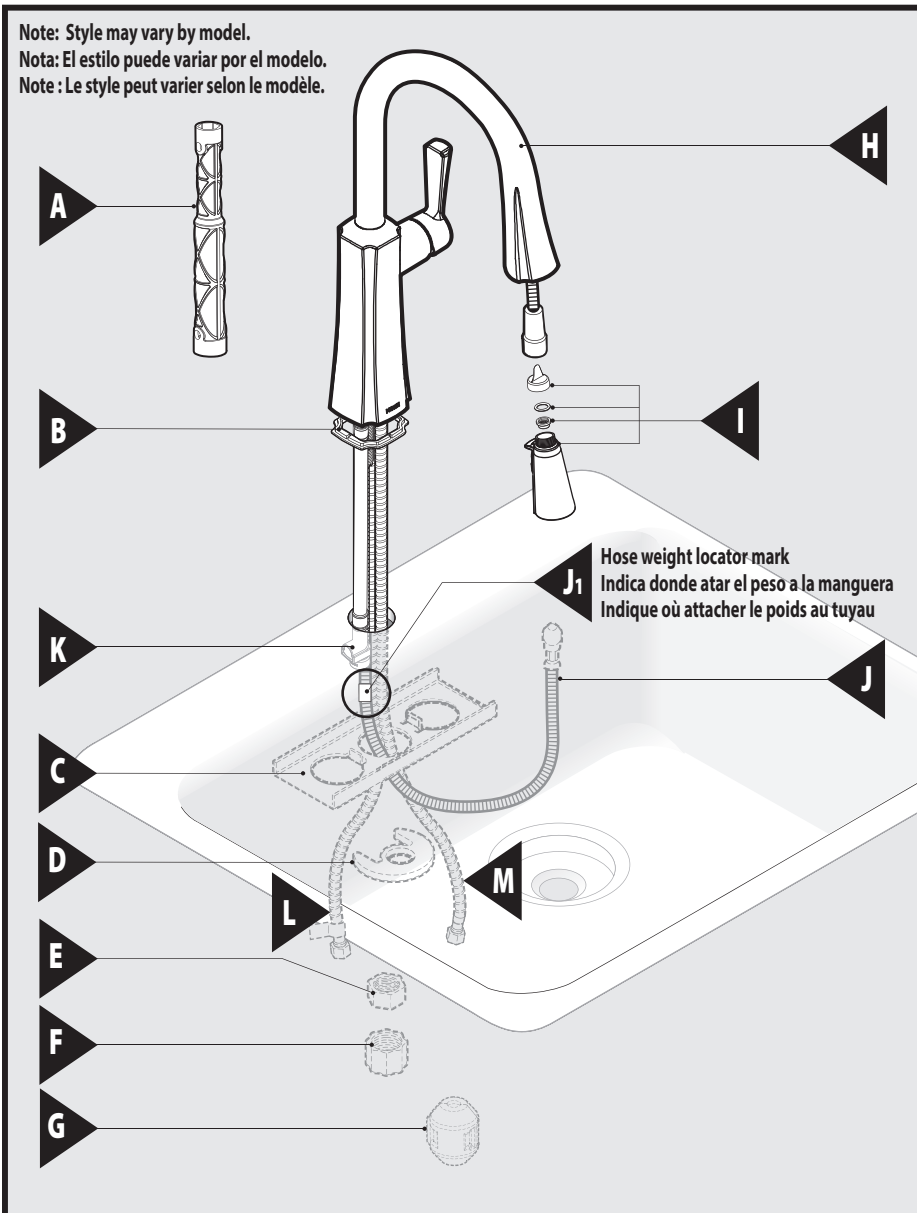
Par mesure de sécurité et pour faciliter l'installation, Moen suggère l'utilisation des outils suivants.



Note: Style may vary by model.

Nota: El estilo puede variar por el modelo.

Note : Le style peut varier selon le modèle.



CAUTION — TIPS FOR REMOVAL OF OLD FAUCET:

Always turn water supply OFF before removing existing faucet or disassembling the valve. Open faucet handle to relieve water pressure and ensure that complete water shut-off has been accomplished.



PRECAUCIÓN — CONSEJOS PARA CAMBIAR LA LLAVE MEZCLADORA:

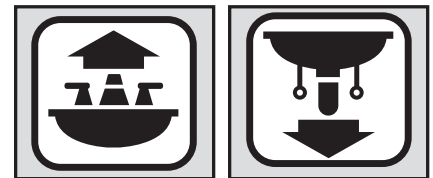
Siempre CIERRE la toma de agua antes de quitar la llave existente o desmontar la válvula. Abra la llave para liberar la presión, y asegúrese de que esté bien cerrada el agua.



ATTENTION — SUGGESTIONS POUR ENLEVER L'ANCIEN ROBINET:

Toujours couper l'alimentation en eau avant d'enlever ou de démonter le robinet. Ouvrir le robinet pour libérer la pression d'eau et pour s'assurer que l'alimentation en eau a bien été coupée.

Icon Legend/Leyenda de Iconos/ Légende des icônes



Above sink
Encima del lavabo
Au-dessus de l'évier

Below sink
Debajo del fregadero
Sous l'évier

Parts List

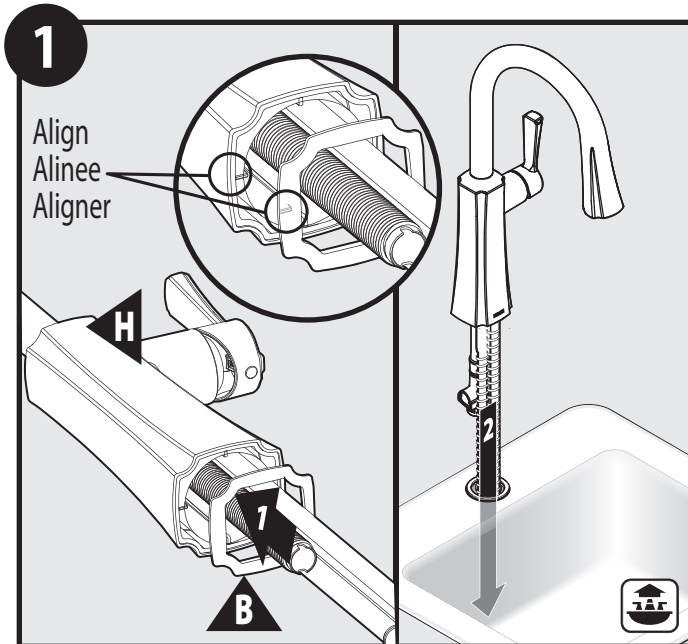
- A. Installation Tool
- B. Deck Gasket
- C. Support Bracket
- D. Mounting Washer
- E. Mounting Nut
- F. Hose Guide Nut
- G. Hose Weight
- H. Faucet Body
- I. Spray Wand
- J. Pull-down Hose
- J1. Pull-down Hose Weight Indicator Mark
- K. Outlet Hose
- L. Supply Hose Hot
- M. Supply Hose Cold

Liste des pièces

- A. Herramienta de instalación
- B. Empaque de cubierta
- C. Ménsula de soporte
- D. Arandela de montaje
- E. Tuerca de montaje
- F. Tuerca de la guía de la manguera
- G. Peso de manguera
- H. Cuerpo de la mezcladora
- I. Varilla rociadora
- J. Manguera retráctil
- J1. Marca de ubicación del peso de la manguera extensible
- K. Salida de la manguera
- L. Manguera de alimentación caliente
- M. Manguera de alimentación fría

Lista de piezas

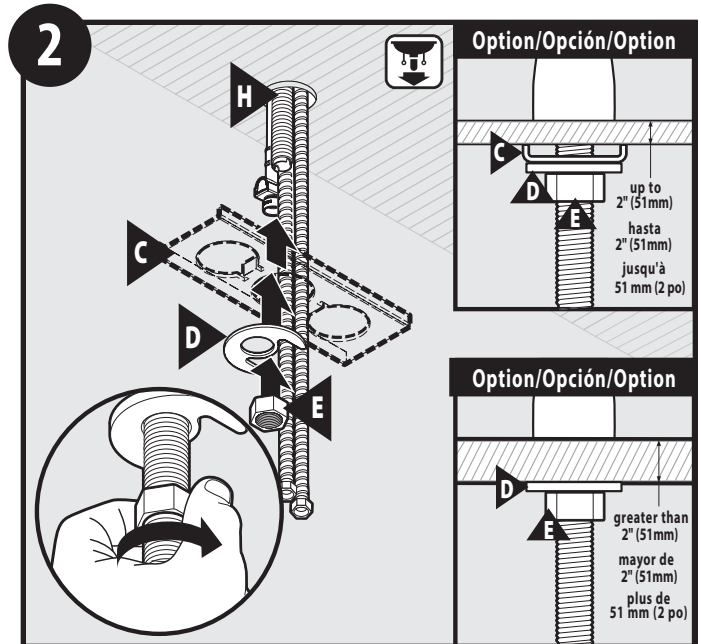
- A. Outil d'installation
- B. Joint d'étanchéité de plateforme
- C. Support
- D. Rondelle de montage
- E. Écrou de montage
- F. Écrou du guide-tuyau
- G. Poids du tuyau
- H. Corps du robinet
- I. Bec de pulvérisation
- J. Tuyau rétractable
- J1. Marque de l'indicateur de poids du tuyau rétractable
- K. Tuyau de sortie
- L. Tuyau d'alimentation d'eau chaude
- M. Tuyau d'alimentation d'eau froide



Place Deck Gasket (B) onto base of Faucet Body (H). Place into sink hole. **NOTE:** Install with handle on right side only.

Coloque el empaque de cubierta (B) en la base de la cuerpo del mezcladora (H). Coloque en el agujero en el fregadero. **NOTA:** Instale con el monomando en el lado derecho solamente.

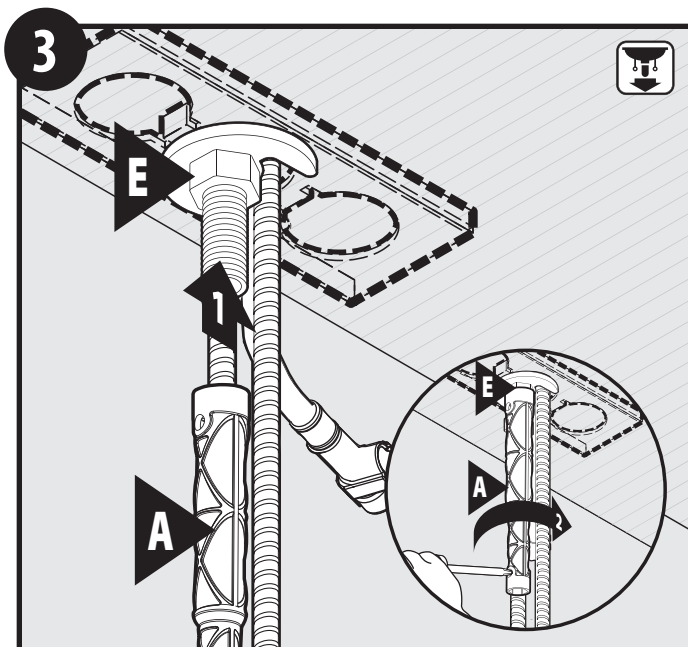
Placer le joint d'étanchéité de plateforme (B) sur la base du corps du robinet (H). Placer dans le trou de l'évier. **REMARQUE :** Pour l'installation, la poignée doit se trouver à droite seulement.



Slide Support Bracket (C), then Mounting Washer (D) up onto Faucet Body (H) under sink and secure with Mounting Nut (E).

Deslice la ménsula de soporte (C), y luego la arandela de montaje (D) hacia arriba en el cuerpo de la mezcladora (H) debajo del fregadero y asegure con la tuerca de montaje (E).

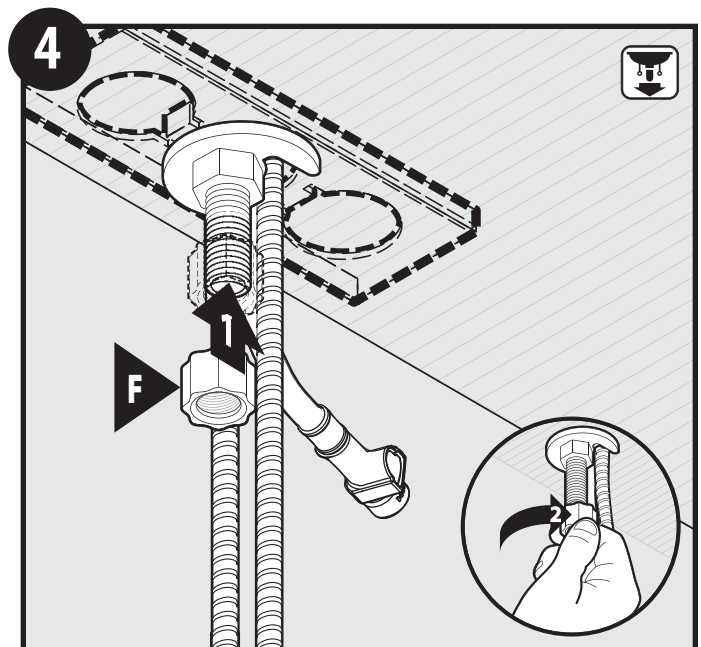
Sous l'évier, faire glisser le support (C), puis la rondelle de montage (D) vers le haut jusqu'au corps du robinet (H), puis fixer le tout à l'aide de l'écrou de montage (E).



Tighten Mounting Nut (E) with Installation Tool (A). Use screwdriver through hole in Installation Tool (A) to tighten firmly.

Apriete la tuerca de montaje (E) con la herramienta de instalación (A). Utilice un destornillador a través del agujero en la herramienta de instalación (A) para apretar firmemente.

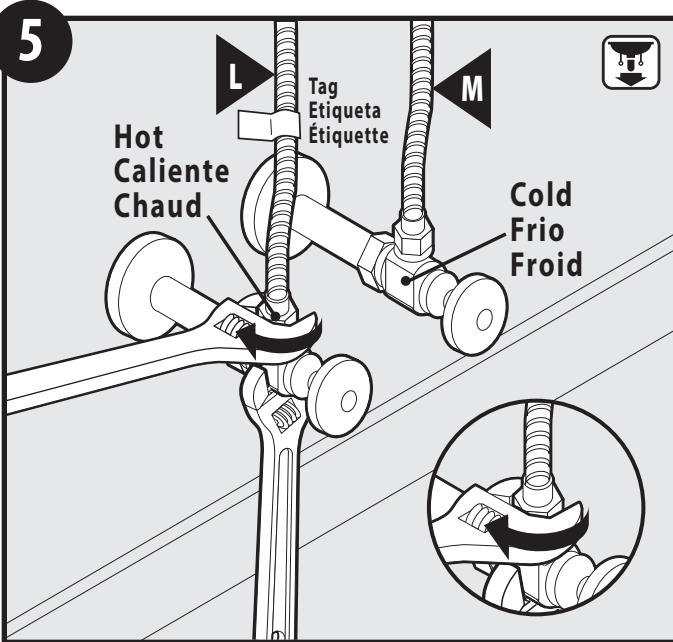
Serrer l'écrou de montage (E) avec l'outil d'installation (A). Utiliser un tournevis inséré dans le trou de l'outil d'installation (A) pour bien serrer l'assemblage.



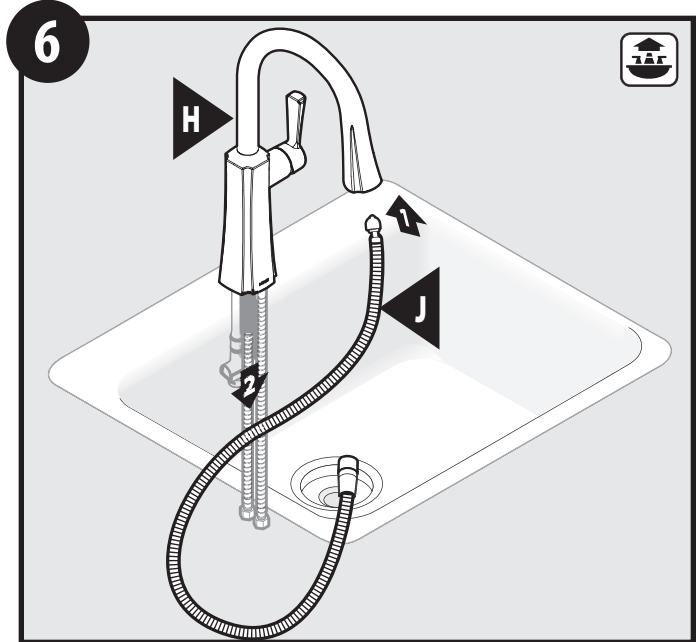
Install Hose Guide Nut (F) finger tight.

Instale la tuerca de la guía de la manguera (F) y apriete con los dedos.

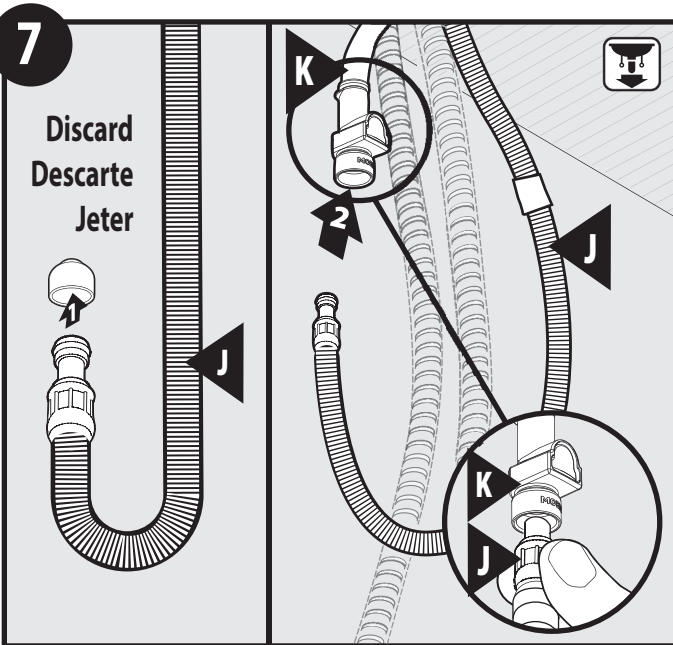
Visser l'écrou du guide-tuyau (F) à la main.



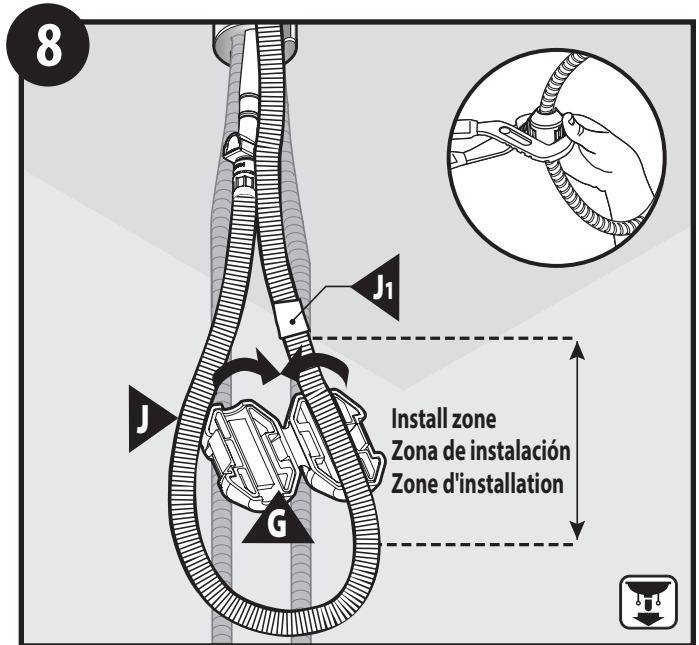
Connect Hot (L) and Cold (M) Supply Hoses to water supply valves and tighten with wrench.
 Conecte las mangueras de suministro caliente (L) y fría (M) a las válvulas de suministro de agua y apriételas con una pinza.
 Raccorder les tuyaux d'eau chaude (L) et d'eau froide (M) aux conduites d'alimentation en eau et serrer les raccords à l'aide d'une clé.



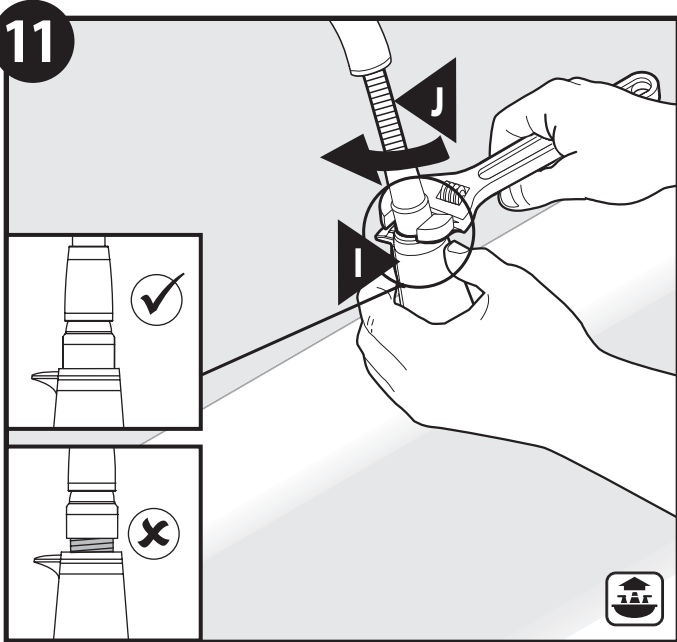
Insert small end of Pull-down Hose (J) into Spout and feed through Faucet Body (H).
 Inserte el extremo pequeño de la manguera retráctil (J) dentro del surtidor y aliméntelo a través del cuerpo de la mezcladora (H).
 Insérer la petite extrémité du tuyau rétractile (J) dans le bec et faire passer le tuyau par le corps du robinet (H).



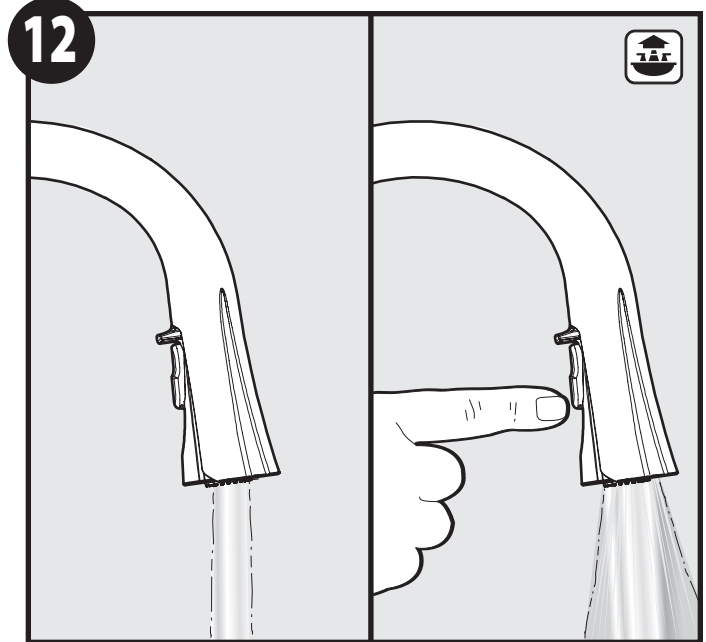
1. Remove and discard protective cap from Pull-down Hose (J).
2. Attach Pull-down Hose (J) into quick connect on Outlet Hose (K) and push in as far as possible until a "click" is heard. Tug downward to test engagement.
1. Retire y deseche la tapa protectora de la manguera retráctil (J).
2. Conecte la manguera retráctil (J) en el conector rápido en la manguera de salida (K) y empuje todo lo posible hasta oír un clic. Tire hacia abajo para probar si está enganchada.
1. Retirer et jeter le capuchon protecteur du tuyau du bec rétractile (J).
2. Fixer le tuyau du bec rétractile (J) sur le raccord rapide du tuyau de sortie (K) et le pousser aussi loin que possible jusqu'à ce que vous entendiez un « clic ». Tirer vers le bas pour tester l'enganchement.



IMPORTANT - Locate Hose Weight Locator Mark (J1) on Pull-down Hose (J). Install Hose Weight (G) just above start of loop curvature in hose on the same side of hose as Locator Mark.
IMPORTANT - Localice la marca de ubicación del peso de la manguera (J1) sobre la manguera retráctil (J). Instale el peso de la manguera (G) justo por encima de la curva del lazo de la manguera del mismo lado que la marca de ubicación.
IMPORTANT - Trouver la marque de l'indicateur (J1) du poids du tuyau (J). Installer le poids du tuyau (G) juste au-dessus d'où commence la courbure de la boucle du tuyau, du même côté que la marque de l'indicateur sur le tuyau.



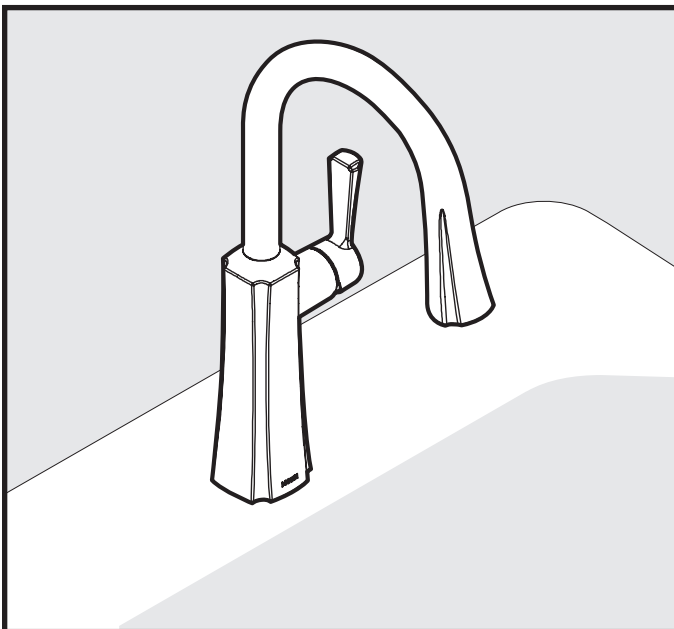
Tighten Pull-down Hose (J), flush with Spray Wand (I). Do not overtighten.
 Apriete la manguera retráctil (J) contra la varilla rociadora (I). No apriete demasiado.
 Visser le tuyau rétractable (J) jusqu'à égalité avec le bec de pulvérisation (I). Ne pas trop serrer.



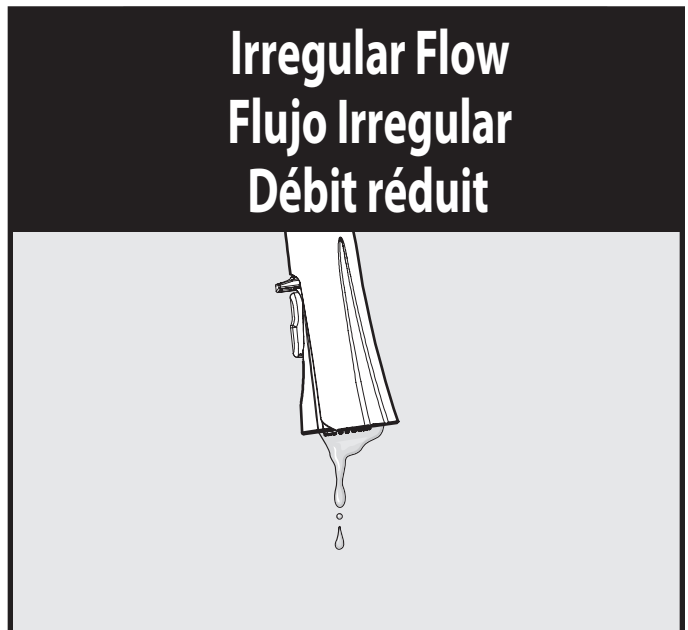
Check operation of spray wand. Turn on faucet, spray wand should be in stream mode. **For Kitchen Model S72608:** Push and release bottom of button on spray wand. The spray wand should change to spray mode. To switch back to stream mode, push top of button. **For Bar S62608 Wand:** Push & hold button for spray mode. Release button to return to stream mode.

Verifique la operación de la varilla rociadora. Abra la mezcladora; la varilla rociadora debe estar en modo de flujo. **Para el modelo de cocina S72608:** Empuje y suelte la parte inferior del botón en la varilla rociadora. La varilla debe cambiar a modo de rociado. Para volver a cambiar a modo de flujo, apriete la parte superior del botón. **Para varilla de bar S62608:** Empuje y mantenga el botón para modo de rociado. Suelte el botón para volver a modo de flujo.

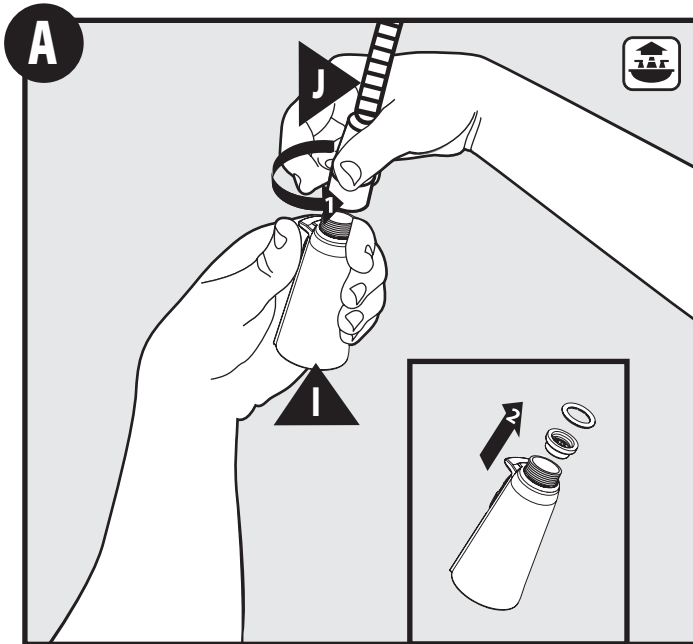
Vérifier que le bec de pulvérisation fonctionne bien. Ouvrir le robinet; le bec de pulvérisation devrait être en mode « jet continu ». **Pour le modèle S72608 pour cuisine :** appuyer sur le bas du bouton du bec de pulvérisation, puis le relâcher. Le mode du bec de pulvérisation devrait passer à « pulvérisation ». Pour revenir au mode « jet continu », appuyez sur le haut du bouton. **Pour le bec de bar S62608 :** appuyer sur le bouton et le maintenir enfoncé pour obtenir le mode « pulvérisation ». Relâcher le bouton pour revenir au mode « jet continu ».



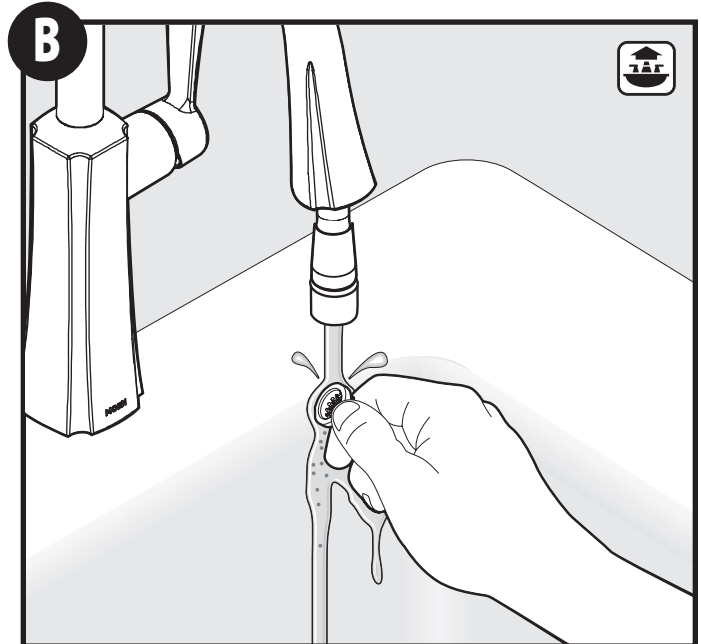
Installation is complete.
 La instalación ha finalizado.
 L'installation est terminée.



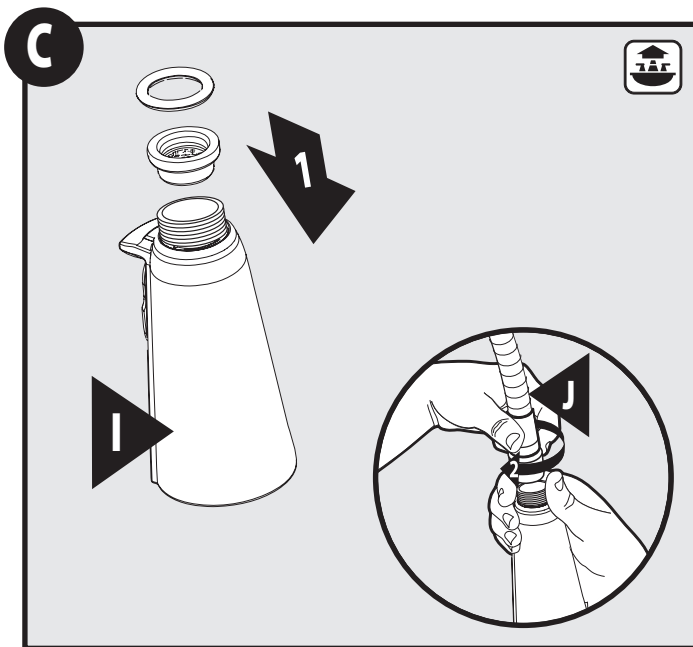
Follow steps A through D to resolve irregular flow.
 Siga los pasos A hasta la D para resolver el flujo irregular.
 Suivre les étapes A à D pour résoudre les problèmes liés à un débit réduit.



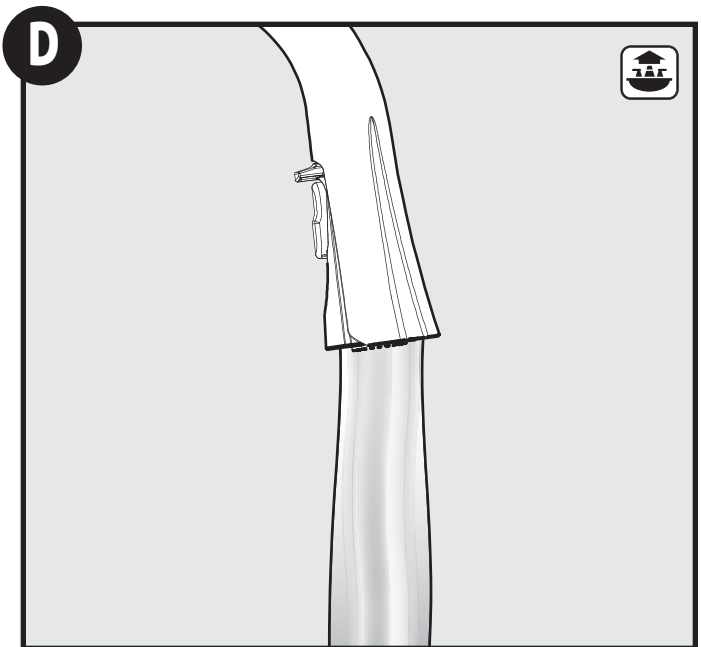
Unscrew Pulldown Hose (J) from Spray Wand (I) and remove Screen and O-ring.
 Desenrosque la manguera retráctil (J) de la varilla rociadora (I) y retire el filtro y el anillo de caucho.
 Dévisser le tuyau rétractable (J) du bec de pulvérisation (I), puis enlever le filtre et le joint torique.



Rinse debris from Screen.
 Enjuague los residuos del filtro.
 Rincer le filtre pour en retirer tous les débris.



Reinstall Screen and O-ring as shown. Thread Pulldown Hose (J) onto Spray Wand (I) and tighten as shown in frame 11.
 Vuelva a instalar el filtro y el anillo de caucho como se muestra. Enrosque la manguera retráctil (J) en la varilla rociadora (I) y apriete como se muestra el cuadro 11.
 Replacer le filtre et le joint torique comme illustré. Visser le tuyau rétractable (J) sur le bec de pulvérisation (I) et serrer comme illustré à l'image 11.



Re-check water flow.
 Vuelva a revisar el flujo de agua.
 Re-vérifier le débit de l'eau.

Moen products have been manufactured under the highest standards of quality and workmanship. Moen warrants to the original consumer purchaser for as long as the original consumer purchaser owns their home (the "Warranty Period" for homeowners), that this faucet will be leak- and drip-free during normal use and all parts and finishes of this faucet will be free from defects in material and manufacturing workmanship. All other purchasers (including purchasers for industrial, commercial and business use) are warranted for a period of 5 years from the original date of purchase (the "Warranty Period" for non-homeowners).

If this faucet should ever develop a leak or drip during the Warranty Period, Moen will FREE OF CHARGE provide the parts necessary to put the faucet back in good working condition and will replace FREE OF CHARGE any part or finish that proves defective in material and manufacturing workmanship, under normal installation, use and service. Replacement parts may be obtained by calling 1-800-289-6636 (Canada 1-800-465-6130), or by writing to the address shown. Proof of purchase (original sales receipt) from the original consumer purchaser must accompany all warranty claims. Defects or damage caused by the use of other than genuine Moen parts is not covered by this warranty. This warranty is applicable only to faucets purchased after December, 1995 and shall be effective from the date of purchase as shown on purchaser's receipt.

This warranty is extensive in that it covers replacement of all defective parts and finishes. However, damage due to installation error, product abuse, product misuse, or use of cleaners containing abrasives, alcohol or other organic solvents, whether performed by a contractor, service company, or yourself, are excluded from this warranty. Moen will not be responsible for labor charges and/or damage incurred in installation, repair or replacement, nor for any indirect, incidental or consequential damages, losses, injury or costs of any nature relating to this faucet. Except as provided by law, this warranty is in lieu of and excludes all other warranties, conditions and guarantees, whether expressed or implied, statutory or otherwise, including without restriction those of merchantability or of fitness for use.

Some states, provinces and nations do not allow the exclusion or limitation of incidental or consequential damages, so the above limitations or exclusions may not apply to you. This warranty gives you specific legal rights and you may also have other rights which vary from state to state, province to province, nation to nation. Moen will advise you of the procedure to follow in making warranty claims. Simply write to Moen Incorporated using the address below. Explain the defect and include proof of purchase and your name, address, area code and telephone number.

Los productos Moen son fabricados bajo las más estrictas normas de calidad y mano de obra. Moen le garantiza al comprador original que durante el tiempo que la tenga su casa (el "periodo de garantía", para los propietarios), esta llave no tendrá ni goteras ni fugas durante el uso normal, y que todas las piezas y acabados estarán libres de defectos en material y mano de obra. Asimismo, a todos nuestros otros consumidores (industriales, comerciales y empresariales), les otorgamos 5 años de garantía a partir de la fecha original de compra (el "periodo de garantía" para no domésticos).

Si en esta llave mezcladora se llegara a producir alguna fuga o gotera durante el periodo de garantía, Moen le proporcionará SIN COSTO ALGUNO las piezas necesarias para que vuelva a funcionar en perfectas condiciones y reemplazará también SIN COSTO para usted, cualquier pieza o acabado que pudiera tener algún defecto en la fabricación o mano de obra, bajo condiciones normales de instalación, uso y servicio. Las piezas de repuesto se pueden obtener llamando en la República Mexicana al 01-800-718-4345 o si escribe en la dirección que aparece aquí. Para que el comprador original pueda hacer efectiva la garantía, cualquier reclamación deberá ir acompañada por el comprobante de compra (nota de venta original). La garantía no cubre los defectos o daños causados por el uso de otras partes que no sean piezas originales Moen. Esta garantía es aplicable sólo para las llaves compradas después de diciembre de 1995, y entrará en vigencia a partir de la fecha que aparece en la nota de compra.

Esta garantía es amplia en el sentido que cubre el reemplazo de todas las partes y acabados defectuosos. Sin embargo, se excluyen de esta garantía los daños causados por un error de instalación, abuso del producto, mal uso del mismo, o uso de limpiadores que contengan abrasivos, alcohol u otros solventes orgánicos, ya sea por parte del contratista, compañía de servicio o usted mismo. Moen no se hace tampoco responsable por los gastos de mano de obra ni por los daños incurridos en la instalación, reparación o sustitución, ni por ningún daño indirecto, directo o consecuente, ni por pérdidas, lesiones o costos de alguna otra índole relacionados con esta llave. A menos que lo estipule la ley, esta garantía reemplaza y excluye cualquier otra garantía y condiciones, ya sea expresas o implícitas, establecidas por la ley o de otra manera, incluyendo sin restricción aquellas en que el producto se encuentra en condiciones aptas para la venta o se adecúa al uso específico para el cual fue adquirido.

Algunos estados, provincias y naciones no permiten la exclusión o limitación de los daños incidentales o consecuentes, de modo que las limitaciones o exclusiones mencionadas pueden no ser aplicables a usted. Esta garantía le otorga derechos legales específicos y usted puede también tener otros derechos que cambian de un estado a otro o de una provincia o nación a otra. Moen lo asesorará en el procedimiento a seguir para hacer válida esta garantía. Sencillamente escriba a Moen Incorporated utilizando la dirección que aparece a continuación. Explique el tipo de defecto e incluya comprobantes de compra, su nombre, dirección, código de área y número de teléfono.

Les produits Moen sont fabriqués selon les normes les plus élevées de qualité et de main-d'œuvre. Moen garantit à l'acheteur original, tant qu'il sera propriétaire de la maison (la « période de garantie » des propriétaires), que ce robinet sera libre de toute fuite pendant son usage normal et qu'aucune pièce et qu'aucun fini de ce robinet ne présenteront de défaut de matériel et de main-d'œuvre en usine. Tous les autres achats (y compris les achats à des fins industrielles, commerciales et d'affaires) sont garantis pendant cinq (5) ans à compter de la date d'achat originale (période de garantie commerciale).

Si ce robinet fuit ou dégorge pendant la période de garantie, Moen s'engage à fournir GRATUITEMENT les pièces de rechange requises pour remettre le robinet en état de fonctionnement ainsi qu'à remplacer GRATUITEMENT toute pièce ou tout fini dont le matériel, la fabrication ou la main-d'œuvre, lors de l'installation, de l'usage et du service habituels, s'avèrent défectueux. On peut obtenir les pièces de rechange en composant le 1-800-465-6130 ou en écrivant à l'adresse indiquée ci-dessous. Le reçu de vente original de l'acheteur initial du robinet doit accompagner toute réclamation. Les défauts ou les dommages causés par l'utilisation de pièces non fournies par Moen ne sont pas couverts par cette garantie. Cette garantie s'applique uniquement aux robinets achetés après décembre 1995 et entre en vigueur à compter de la date d'achat indiquée sur le reçu de caisse du client.

Cette garantie s'étend aussi au remplacement de toute pièce ou de tout fini défectueux. Cependant, sont exclus de cette garantie, les dommages causés par une erreur d'installation, un abus du produit, une mauvaise utilisation du produit, l'utilisation de produits de nettoyage contenant des agents abrasifs, de l'alcool ou des solvants organiques, qu'ils soient utilisés par un entrepreneur, une entreprise de service ou le consommateur. Moen décline toute responsabilité quant aux frais de main-d'œuvre et aux dommages causés durant l'installation, la réparation ou le remplacement, et aux dommages, pertes, blessures ou coûts, indirects ou consécutifs, connexes à ce robinet. Sauf lorsque la loi le stipule, cette garantie remplace et exclut toutes les autres garanties et conditions, qu'elles soient indiquées expressément ou non, obligatoires ou autres, y compris, sans restriction, celles qui visent la commercialisation ou l'aptitude d'utilisation.

Certains pays, états ou provinces ne permettent aucune exclusion, ni limitation suite aux dommages indirects ou consécutifs. Les limitations ou les exclusions précitées ne s'appliqueraient pas dans ces cas. Cette garantie accorde des droits juridiques et il est possible que d'autres droits soient applicables selon l'état, la province ou le pays. Moen avisera le consommateur de la procédure à suivre pour soumettre une réclamation. Il suffit d'écrire à Moen inc. à l'adresse indiquée ci-dessous, pour expliquer le défaut, d'inclure une preuve d'achat, d'inscrire son nom, son adresse ainsi que son indicatif régional et son numéro de téléphone.



Buy it for looks. Buy it for life.®

Moen Incorporated
25300 Al Moen Drive
North Olmsted, Ohio 44070-8022
U.S.A.

Moen de Mexico, S.A. de C.V.
Carretera Saltillo-Monterrey KM 14.7
Ramos Arizpe, Coahuila
Mexico 25900

Moen Inc.
2816 Bristol Circle
Oakville, Ontario L6H 5S7
Canada