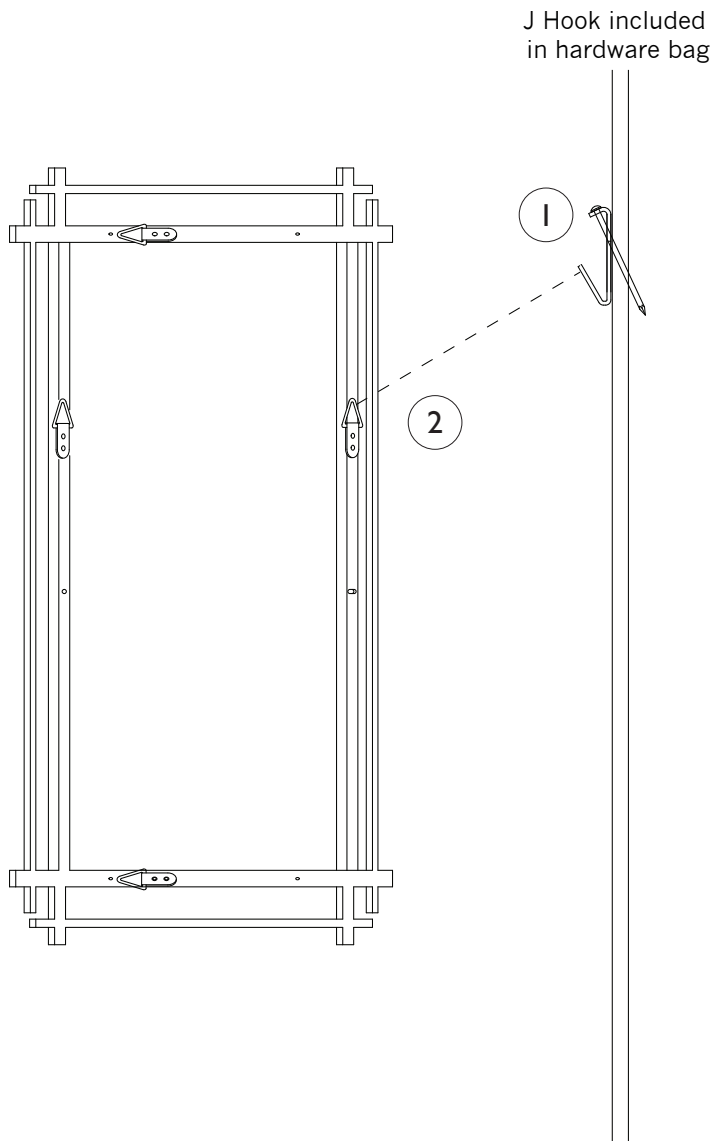


Mirror Hanging Instructions

2039

(E) 3/2012



Carefully unpack and identify all parts before assembly.

1. At the desired wall location, install two J-hooks into wall at corresponding position with two hanging loops. Note: Use a level to insure mounting position is horizontal or vertical.
2. Carefully hang mirror onto wall.

FEISS®

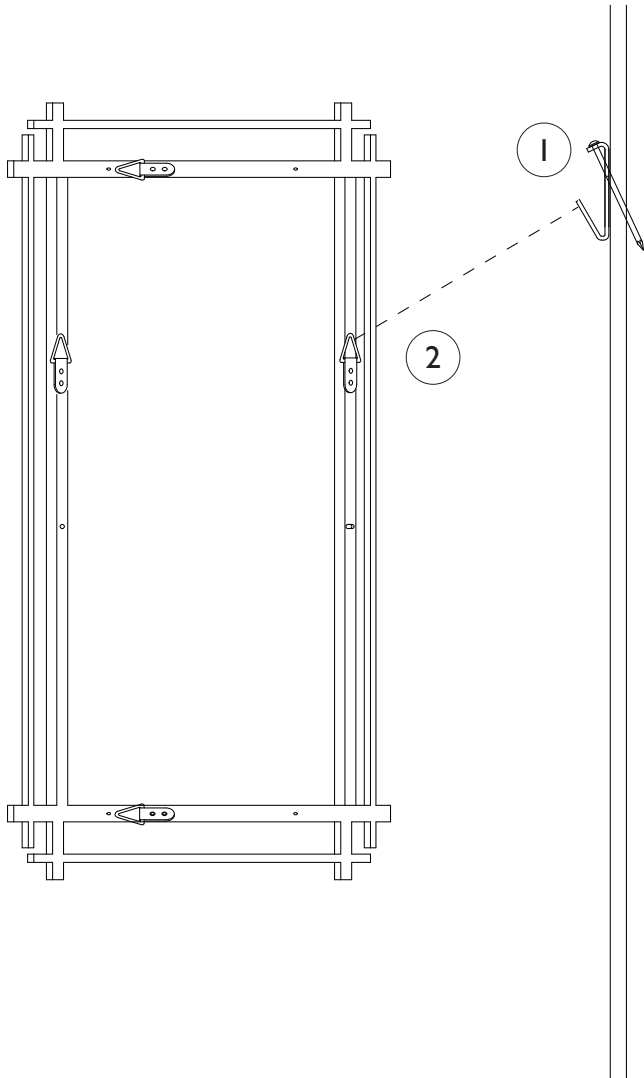
EST. 1955

Instructions D'assemblage Pour

2039

(F) 3/2012

Crochet en J incluse
dans le sac de matériel



Soigneusement déballez et identifiez
toutes les pièces devant assemblée.

1. À l'endroit désiré de mur, installez deux
crochets en J sur le mur à la position
correspondante avec deux anneaux
accrochant. Note : Employez un niveau
pour s'assurer que position de montage
est horizontal ou vertical.
2. Accrochez soigneusement le miroir sur le
mur.

FEISS

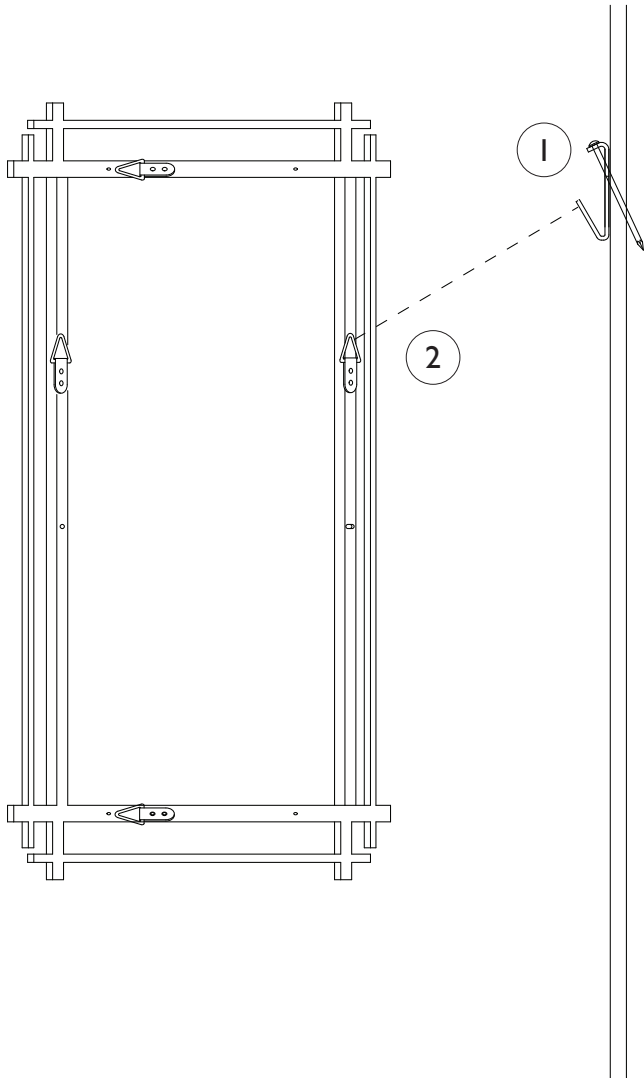
EST. 1955

Instrucciones Para Ensamblado

2039

(S) 3/2012

Gancho de J incluida
en bolso del hardware



Desempaquete e identifique cuidadosamente todas las piezas antes de ensamblar.

1. En la localización deseada de la pared, instale dos ganchos de J en la pared en la posición correspondiente con dos anillos colgantes. Nota: Utilice un nivel para asegurar que posición de montajes son horizontales o verticales.
2. Cuelgue cuidadosamente el espejo sobre la pared.

FEISS®

EST. 1955