

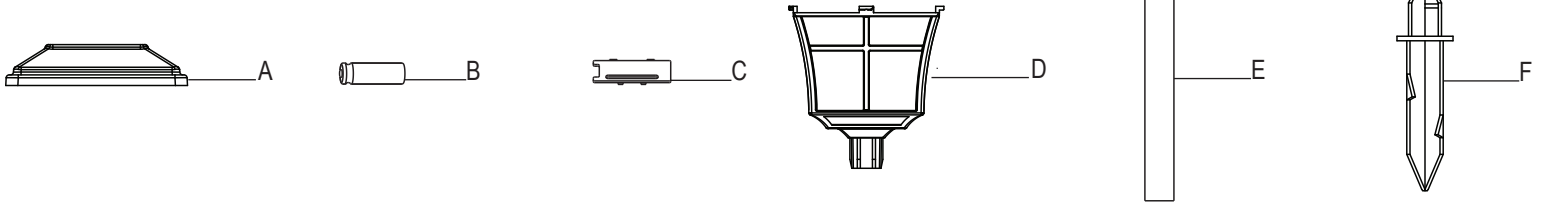
Use and Care Guide

Solar LED Path Light



Item #1002 643 994
Model #84101

PACKAGE CONTENTS



PLANNING FOR A SUCCESSFUL ASSEMBLY

Read all instructions before assembly and installation.

Inspect each part for defects that may have occurred during shipping.

Keep your receipt and these instructions for proof of purchase.

CHOOSING THE RIGHT LOCATION

Install your solar light in a location with full, direct sunlight. Do not install in shaded areas as these areas will not allow the batteries to fully charge and will reduce the nighttime operating hours for your light. Ensure that the installation location is away from other nighttime light sources such as street or porch lamps. These light sources may prevent your solar light from automatically turning on.

HOW SOLAR WORKS

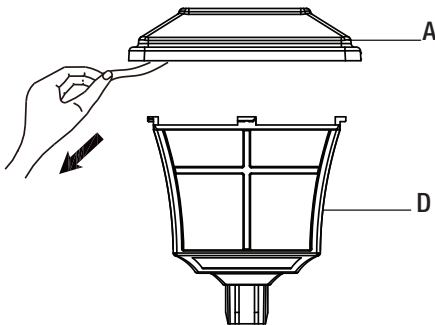
The solar light has a solar panel that converts sunlight into electricity. During the day, the converted electricity is stored in the rechargeable batteries. At night, the solar light is powered by the batteries using the electricity stored during the day. The operating time depends on geographical location, daily weather conditions, and season. For optimal performance during the evening, allow the batteries to charge for 6 to 7 hours in direct sunlight.

Part	Description	Quantity
A	Top cover	6
B	AA 900 mAh, Ni-Mh rechargeable battery (pre-installed)	6
C	Battery cover	6
D	Housing	6
E	Post	6
F	Stake	6

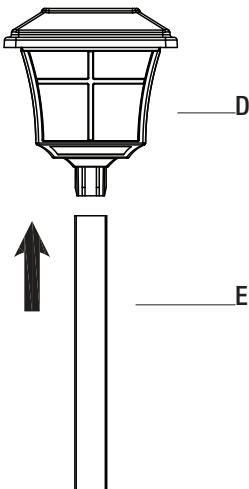
Assembly and Installation

1 Preparing for installation

- FOR FIRST TIME USE: Remove the pull tab between the top cover (A) and the housing (D).



- Firmly slide the post (E) into the solar housing (D).

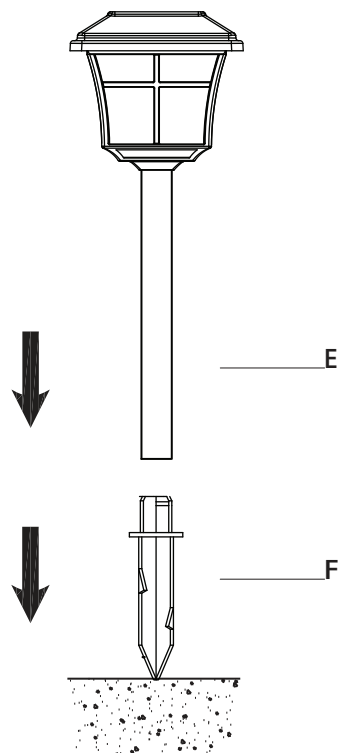


2 Installing the solar path light in the ground



NOTE: Do not use a hammer. If the ground is hard, use water to soften or a trowel to loosen the soil.

- Attach the post (E) to the stake (F).
- Push the assembly firmly into the ground.



Maintenance

Replacing the battery



CAUTION: When replacing the battery, use one (1) 1.2V Ni_Mh AA 900mAh rechargeable battery.

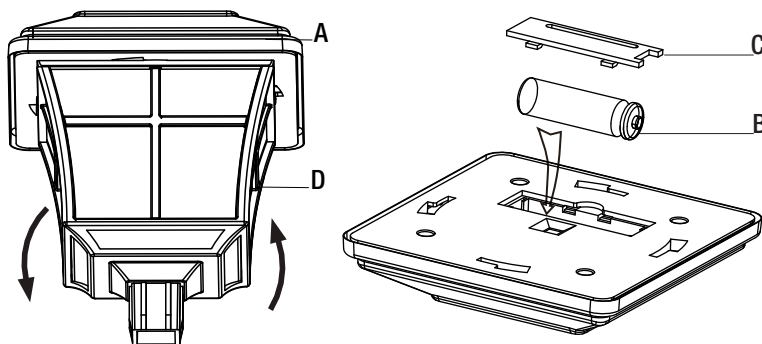


IMPORTANT: Dispose of the batteries in accordance with local, state, and federal regulations.



NOTE: For best performance, replace with a rechargeable 1.2V Ni_Mh AA 900mAh battery every 3 years or when performance diminishes.

- Twist and remove the housing (D) from the top cover (A).
- Remove the battery cover (C). Replace the old battery with a fresh 1.2V Ni_Mh AA 900mAh rechargeable battery.
- Replace the battery cover (C) and housing.



Charging the battery

- For optimum performance, it is best to install the solar light in full sunlight and let it charge for 10-12 hours.
- Allow the light to run at least 8-12 entire charging and discharging cycles to reach the maximum capacity of the battery.

Winter tips

- Keep debris and snow off the solar panel to allow the battery to recharge. If lights have been covered by snow for a long time, allow the battery to recharge in full, direct sunlight for at least 10-12 hours so it can maintain maximum capacity.

Care & Cleaning

- Clean the solar panel with a damp cloth. Do not use any chemicals or abrasives.

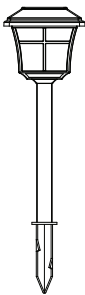
Troubleshooting

Problem	Solution
The nightly runtime for the lights is shorter.	<ul style="list-style-type: none">□ The battery is not adequately charged. Locate the solar light in an area where it can receive the maximum amount of full, direct sunlight every day.□ The battery is reaching the end of its useful life. Replace the old battery with a new battery.
The lights do not turn on in the evening.	<ul style="list-style-type: none">□ The solar panel is installed close to other light sources. Relocate the solar panel or eliminate the other light sources.

Warranty

The manufacturer warrants this product to be free for two (2) years against any defects that are due to faulty materials or workmanship. This warranty applies only to the original consumer and only to products used in normal use and service. If this product is found to be defective, the manufacturer's only obligation, and your exclusive remedy, is the repair or replacement of the product at the manufacturer's discretion, provided that the product has not been damaged through misuse, abuse, accident, modifications, alterations, neglect or mishandling. This warranty shall not apply to any product that is found to have been improperly installed, set up, or used in any way not in accordance with the instructions supplied with the product. This warranty shall not apply to a failure of the product as a result of an accident, misuse, abuse, negligence, alteration, or faulty installation or any other failure not relating to faulty workmanship. This warranty shall not apply to the finish on any portion of the product, such as surface and/or weathering, as this is considered normal wear and tear. The manufacturer does not warrant and specifically disclaims any warranty, whether expressed or implied, or fitness for a particular purpose, other than the warranty contained herein. The manufacturer specifically disclaims any liability and shall not be liable for any consequential or incidental loss or damage, including any labor/expense costs involved in the replacement or repair of said product.

Contact the Customer Service Team at 1-855-HD-HAMPTON or visit www.HamptonBay.com.



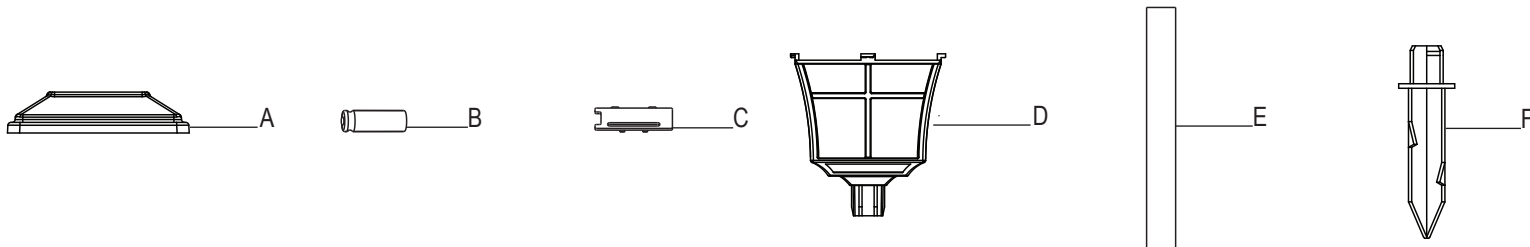
Guía de uso y mantenimiento

Lámpara LED solar para sendero



Artículo núm. 1002 643 994
Modelo núm. 84101

CONTENIDO DEL PAQUETE



CÓMO PLANIFICAR UN ENSAMBLAJE EXITOSO

Lee todas las instrucciones antes de ensamblar e instalar.

Verifica que ninguna de las piezas haya sufrido daños durante el envío.

Conserva el recibo y estas instrucciones como comprobante de compra.

CÓMO ELEGIR LA UBICACIÓN ADECUADA

Instala tu lámpara solar en un lugar que reciba luz solar plena y directa. No la instales en áreas de sombra, pues las baterías no se cargarán completamente y se reducirán las horas de funcionamiento nocturno. Asegúrate de instalar la lámpara lejos de otras fuentes de luz nocturna, como luces públicas o luces de porche. Estas fuentes de luz pueden evitar que la lámpara solar se encienda automáticamente.

Pieza	Descripción	Cantidad
A	Cubierta superior	6
B	Batería recargable AA de Ni-Mh, de 900 mAh (preinstalada)	6
C	Cubierta de la batería	6
D	Carcasa	6
E	Poste	6
F	Estaca	6

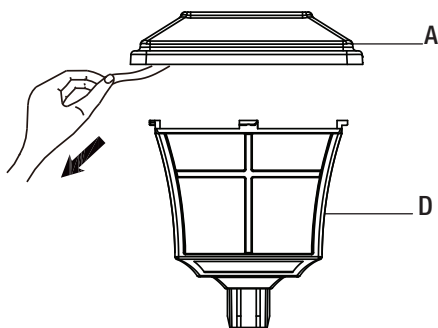
CÓMO FUNCIONA LA TECNOLOGÍA SOLAR

La lámpara solar tiene un panel solar que convierte la luz diurna en electricidad. Durante el día, la electricidad convertida se almacena en las baterías recargables. De noche, la lámpara solar usa la electricidad que las baterías almacenaron durante el día. El tiempo de funcionamiento depende de la ubicación geográfica, las condiciones climáticas diarias y las estaciones. Para un rendimiento óptimo durante la noche, deja que las baterías se carguen de 6 a 7 horas en la luz solar directa.

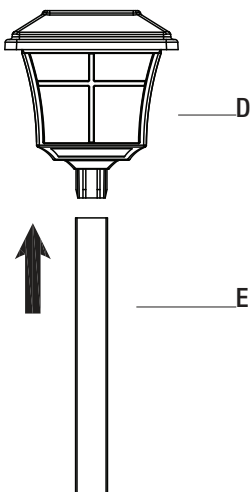
Ensamblaje e instalación

1 Cómo prepararse para la instalación

- LA PRIMERA VEZ QUE LA USES: Quita la pestaña entre la cubierta superior (A) y la carcasa (D).



- Desliza firmemente el poste (E) en la carcasa de la lámpara solar (D).

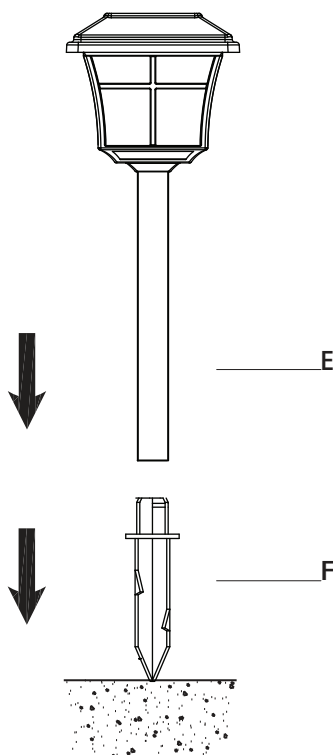


2 Cómo instalar la lámpara solar para sendero en la tierra



NOTA: No uses un martillo. Si el suelo está duro, usa agua para ablandarlo o una espátula para aflojar la tierra.

- Fija el poste (E) a la estaca (F).
- Entierra con firmeza el ensamblaje.



Mantenimiento

Cómo reemplazar la batería



PRECAUCIÓN: Al reemplazar la batería, usa una (1) batería AA recargable de Ni-Mh de 900 mAh y 1.2 V.

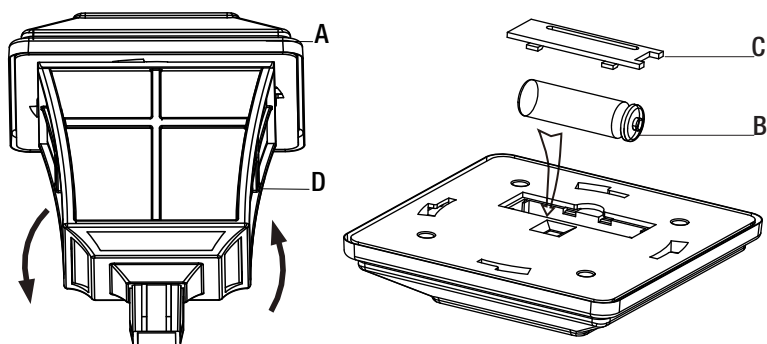


IMPORTANTE: Desecha las baterías conforme con las regulaciones locales, estatales y federales.



NOTA: Para un mejor funcionamiento, reemplaza con una batería AA recargable de Ni_Mh de 1.2 V y 900 mAh cada 3 años o cuando disminuya el rendimiento.

- Gira y quita la carcasa (D) de la cubierta superior (A).
- Retira la cubierta de la batería (C). Reemplaza la batería vieja por una recargable AA nueva de Ni_Mh de 1.2 V y 900mAh.
- Vuelve a colocar la cubierta de la batería (C) y la carcasa.



Cómo cargar la batería

- Para un funcionamiento óptimo, es mejor instalar la lámpara solar cuando haya luz solar total y dejarla cargar de 10 a 12 horas.
- Deja que la luz funcione en ciclos completos de carga y descarga de al menos 8 a 12 horas para alcanzar el máximo de capacidad de la batería.

Consejos para el invierno

- Quita los desechos y la nieve del panel solar para permitir que se recargue la batería. Si la nieve ha cubierto las luces durante mucho tiempo, deja que la batería se recargue con luz solar directa y total durante al menos 10 a 12 horas para que pueda funcionar al máximo de su capacidad.

Cuidado y limpieza

- Limpia el panel solar con un paño húmedo. No uses ningún químico ni producto abrasivo.

Solución de problemas

Problema	Solución
Las luces funcionan por menos tiempo.	<ul style="list-style-type: none">□ La batería no está debidamente cargada. Asegúrate de que el producto esté colocado en una zona donde pueda recibir la cantidad máxima de luz solar directa y total todos los días.□ La batería está llegando al final de su vida útil. Reemplaza la batería vieja por una nueva.
Las luces no encienden en la noche.	<ul style="list-style-type: none">□ El panel solar está instalado cerca de otras fuentes de luz. Cambia la ubicación del panel solar o quita las otras fuentes de luz.

Garantía

El fabricante garantiza que este producto no presentará defectos materiales ni de fabricación durante dos (2) años. Esta garantía es válida solo para el consumidor original y cubre solo productos en uso y servicio normales. Si se detecta algún defecto en este producto, la única obligación y solución exclusiva del fabricante, a su entera discreción, será reparar o reponer el producto, siempre que este no haya sido dañado por mal uso, abuso, accidente, modificaciones, alteraciones, negligencia o manejo indebido. Esta garantía no cubre ningún producto instalado, configurado o usado incorrectamente sin seguir las instrucciones adjuntas al producto. Esta garantía no cubre fallas del producto como resultado de un accidente, mal uso, abuso, negligencia, modificaciones o instalación defectuosa, ni cualquier otra falla no relacionada con defectos de fabricación. Esta garantía no se aplica al acabado de ninguna parte del producto, como la superficie, ni al deterioro por condiciones ambientales, que se considera desgaste normal. El fabricante no garantiza y rechaza específicamente cualquier garantía explícita o implícita, o sobre la idoneidad del producto para un propósito en particular distinto del de la garantía indicada aquí. El fabricante rechaza específicamente cualquier obligación y no será responsable por ningún daño o pérdida directo o indirecto, incluyendo cualquier costo de mano de obra y los gastos relacionados con la reposición o reparación de dicho producto.

Comuníquese con el equipo de servicio al cliente por el teléfono 1-855-HD-HAMPTON o visite www.HamptonBay.com.