

Installation Guide

Accessories

K-14435, K-14436, K-14437,
K-14440, K-14441, K-14443,
K-14444, K-14445, K-14447

M product numbers are for Mexico (i.e. K-12345**M**)
Los números de productos seguidos de
M corresponden a México (Ej.
K-12345**M**)
Français, page "Français-1"
Español, página "Español-1"

1020118-2-G

THE BOLD LOOK
OF **KOHLER**®

Thank You For Choosing Kohler Company

We appreciate your commitment to Kohler quality. Please take a few minutes to review this manual before you start installation. If you encounter any installation or performance problems, please don't hesitate to contact us. Our phone numbers and website are listed on the back cover. Thanks again for choosing Kohler Company.

Tools and Materials



Level



Tape Measure



Pencil



Phillips Screwdrivers



Drill

Plus:

- Assorted Drill Bits

Before You Begin



DANGER: Risk of personal injury. These products are not designed or intended for use as a grab bar or support bar. Do not install any of these products in any area where they are likely to be used inadvertently as a grab bar or support bar.

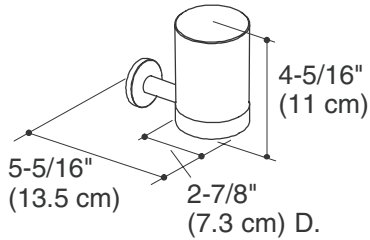
- These products should be located and mounted to a wall stud. While it is possible to mount them to any surface, a stud mounted product will yield the best results.
- For proper installation, select a drill bit based on the type of finished wall material. If the accessory will be attached to:
 - ceramic tile, a 1/4" drill bit is required.
 - drywall into a stud, a 1/8" drill bit is required.
 - drywall between studs, a 5/16" drill bit is required.
- Kohler Co. reserves the right to make revisions in the design of products without notice, as specified in the Price Book.

K-14435 = 19-11/16" (50 cm)
K-14436 = 25-11/16" (65.2 cm)
K-14437 = 31-11/16" (80.5 cm)

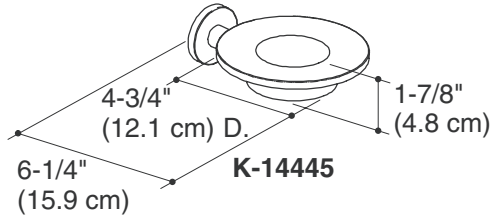
1-7/8"
 (4.8 cm) D.

2-13/16"
 (7.1 cm)

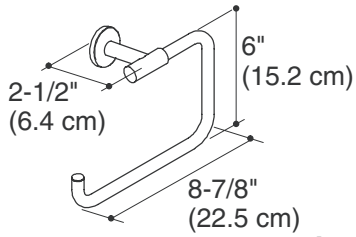
K-14435 = 18" (45.7 cm)
K-14436 = 24" (61 cm)
K-14437 = 30" (76.2 cm)



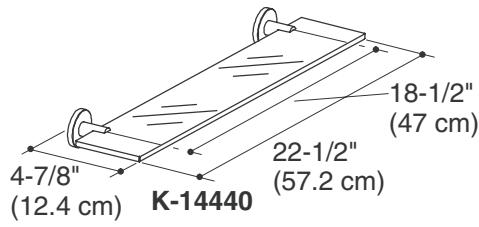
K-14447



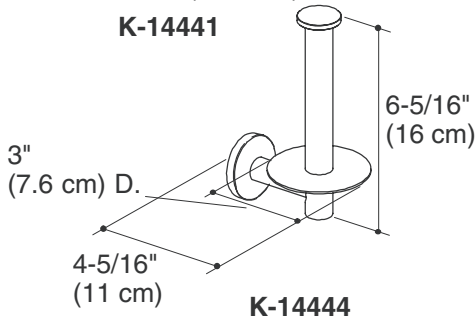
K-14445



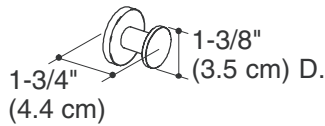
K-14441



K-14440



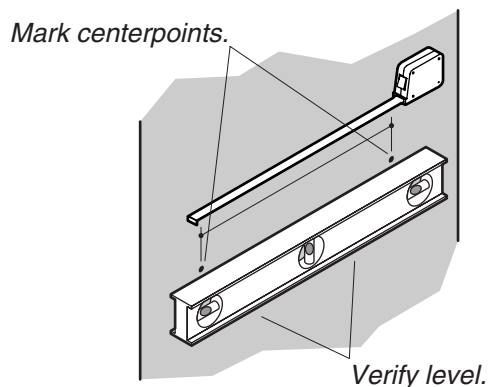
K-14444



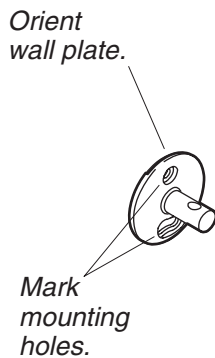
K-14443

Roughing-In

Multiple-Post Installations



All Installations



1. Position the Wall Plate(s)

For Multiple-Post Accessories

- Using a level and tape measure, mark the centerpoints of your multiple-post accessory. Refer to the "Roughing-In" section of this guide to assist you.
- Orient the wall plate with the small round mounting hole in the 12 o'clock position, as shown.
- Align the center of each wall plate at the marked centerpoints.

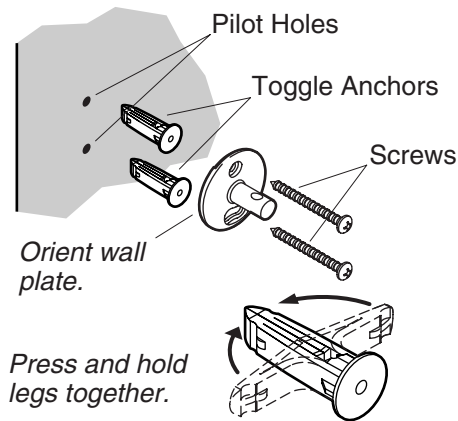
For Single-Post Accessories

- Orient the wall plate with the small round mounting hole in the 12 o'clock position, as shown.

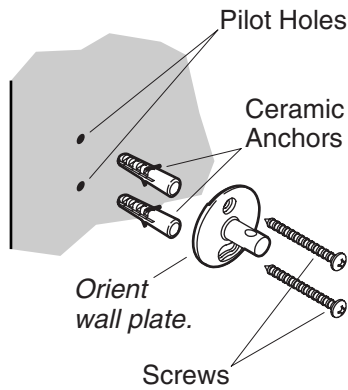
For All Accessories

- Mark the mounting hole locations with a pencil. Set the wall plate(s) aside.
- Using the correct type of drill bit for your wall material, carefully drill pilot holes at the marked mounting hole locations. Refer to the "Before You Begin" section for proper drill bit diameters.

Drywall Between Studs



Tile



2. Install the Wall Plate(s)

NOTE: If the pilot holes are drilled into a stud, anchors are not required. Proceed to the "Secure the Wall Plate(s)" subsection.

Install the Anchors

For installations to drywall between studs:

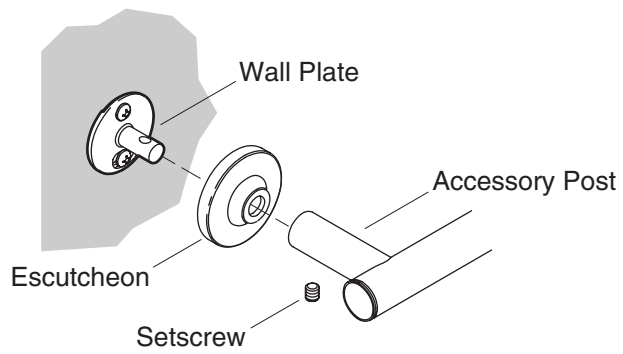
- Press and hold the legs of the toggle anchor (provided) together, then insert the toggle anchor legs into each pilot hole.
- Using a hammer, carefully tap each toggle anchor into the drywall until flush against the finished surface.

For installations to tile:

- Insert a ceramic anchor (provided) into each pilot hole.
- Using a hammer, carefully tap each ceramic anchor into the drywall. The ceramic anchor does not need to be flush with the tile surface.

Secure the Wall Plate(s)

- Orient the wall plate with the small round mounting hole in the 12 o'clock position, as shown.
- Secure the wall plate with the two screws (provided).



3. Secure the Accessory

- Slide the escutcheon and the accessory post onto the wall plate.
- Tighten the setscrew into the accessory post with the hex wrench (provided).
- Repeat this procedure for multiple-post accessories.
- For glass shelves, be sure the setscrew and the shelf screw (not shown) is tightened before placing items on the glass shelf.

Guide d'installation

Accessoires

Outils et matériels



Niveau à bulle



Mètre
ruban



Crayon à papier



Tournevis
cruciforme



Perceuse

Plus:

- Mèches assorties

Merci d'avoir choisi la compagnie Kohler

Nous apprécions votre engagement envers la qualité Kohler. Veuillez prendre s'il vous plaît quelques minutes pour lire ce manuel avant de commencer l'installation. Ne pas hésiter à nous contacter en cas de problème d'installation ou de performance. Nos numéros de téléphone et notre adresse du site internet sont au verso. Merci encore d'avoir choisi la compagnie Kohler.

Avant de commencer



DANGER : Risque de blessures corporelles. Ces produits ne sont pas destinés ou conçus pour servir de barre d'appui ou de support. Ne pas installer les produits dans tout endroit que ce soit où ils pourraient être utilisés par inadvertance à titre de barre d'appui ou de soutien.

- Ces produits devraient être localisés et fixés sur un montant du mur. Alors qu'il est possible de les monter sur une surface quelconque, la fixation sur un montage mural donnera de meilleurs résultats.
- Pour une bonne installation, sélectionner une mèche basée sur le type de matériau de mur fini. Si l'accessoire y sera attaché:
 - carrelage en céramique, une mèche de 1/4" est requise.

Avant de commencer (cont.)

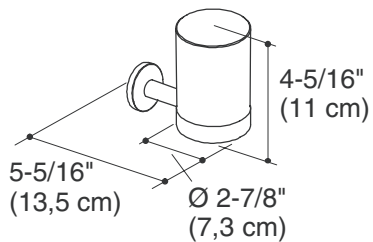
- cloison sèche en montant, une mèche de 1/8" est requise.
- cloison sèche entre montants, une mèche de 5/16" est requise.
- Kohler Co. se réserve le droit d'apporter toutes modifications sur le design des produits et ceci sans préavis, tel que spécifié dans le catalogue des prix.

K-14435 = 19-11/16" (50 cm)
K-14436 = 25-11/16" (65,2 cm)
K-14437 = 31-11/16" (80,5 cm)

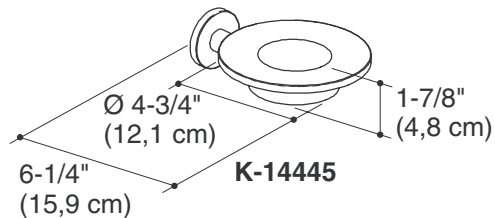
$\text{Ø } 1\text{-}7/8"$
 (4,8 cm)

$2\text{-}13/16"$
 (7,1 cm)

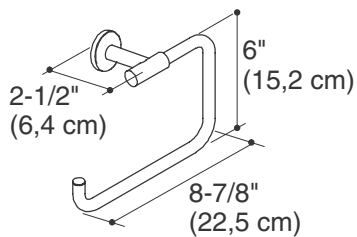
K-14435 = 18" (45,7 cm)
K-14436 = 24" (61 cm)
K-14437 = 30" (76,2 cm)



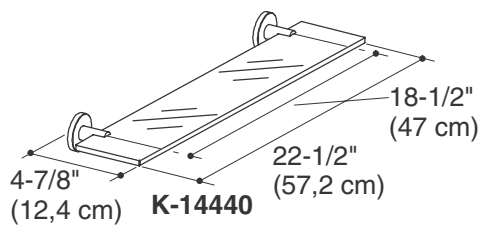
K-14447



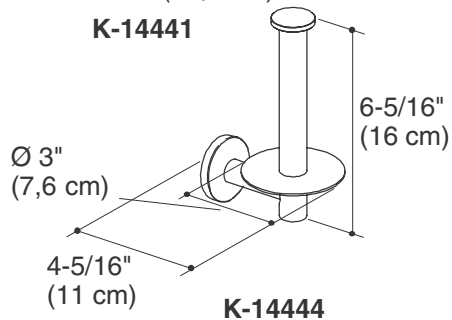
K-14445



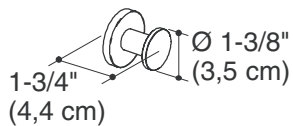
K-14441



K-14440



K-14444

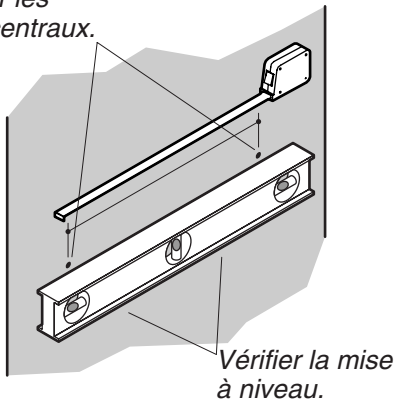


K-14443

Plan de raccordement

Installations de montants multiples

Marquer les points centraux.



Toutes les installations

Orienter la plaque murale.

Marquer les orifices de fixation.



1. Positionner la/les plaque(s) murale(s)

Pour des accessoires à montants multiples

- Avec un niveau à bulle et un mètre ruban, marquer les points centraux de l'accessoire à montants multiples. Se référer à la section "Raccordement" de ce guide pour s'assister.
- Orienter la plaque murale avec le petit orifice de fixation arrondi en position 12 heures, tel qu'indiqué.
- Aligner le centre de chaque plaque murale aux points centraux marqués.

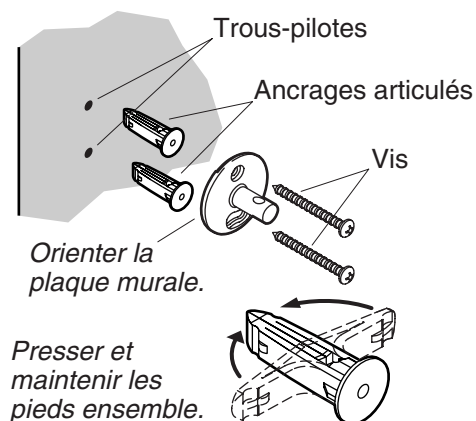
Pour des accessoires à un seul montant

- Orienter la plaque murale avec le petit orifice de fixation arrondi en position 12 heures, tel qu'indiqué.

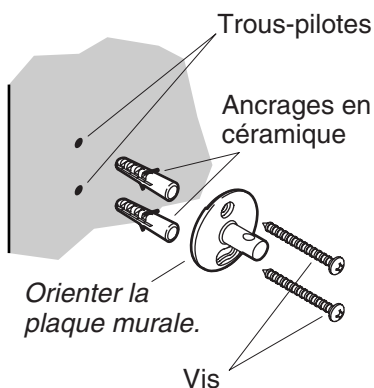
Pour tous les accessoires

- Repérer les emplacements d'orifices de montage avec un crayon. Mettre la (les) plaque(s) murale(s) de côté.
- En utilisant le type de mèche correct pour le matériau du mur, percer avec précaution les trous-pilotes aux emplacements d'orifices de fixation marqués. Se référer à la section "Avant de commencer" pour les bons diamètres de mèche.

Cloison sèche entre les montants



Carreau



2. Installer la/les plaque(s) murale(s)

REMARQUE : Si les trous-pilotes sont percés dans un montant, des ancrages sont nécessaires. Procéder à la sous-section "Sécuriser la (les) plaque(s) murale(s)".

Installer les dispositifs d'ancrage

Pour des installations sur cloison sèche entre montants:

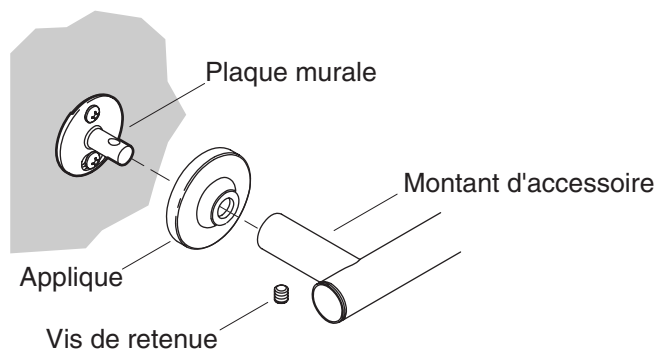
- Presser et maintenir ensemble les pieds d'un ancrage mural (fourni), puis insérer ces derniers dans chaque trou-pilote.
- Avec un marteau, taper délicatement chaque ancrage mural dans la cloison sèche jusqu'à égalité avec la surface du mur.

Pour des installations sur carrelage:

- Insérer un ancrage en céramique (fourni) dans chaque trou-pilote.
- Avec un marteau, taper délicatement chaque ancrage en céramique dans la cloison sèche. L'ancrage en céramique ne doit pas être à égalité avec la surface du carrelage.

Sécuriser la/les plaque(s) murale(s)

- Orienter la plaque murale avec le petit orifice de fixation arrondi en position 12 heures, tel qu'indiqué.
- Sécuriser la plaque murale avec les deux vis (fournies).



3. Sécuriser l'accessoire

- Placer le montant de l'accessoire sur la vis de l'applique.
- Serrer la vis de retenue à l'aide de la clé hexagonale (fournie).
- Répéter cette procédure pour des accessoires à montants multiples.
- Pour des étagères en verre, s'assurer que la vis de retenue et que celle de l'étagère (non montrée) soient serrées avant de placer des objets sur l'étagère de verre.

Guía de instalación

Accesorios

Herramientas y materiales



Nivel



Cinta para medir



Lápiz



Destornilladores de estrella o Phillips



Taladro

Más:

- Brocas surtidas

Gracias por elegir los productos de Kohler

Le agradecemos que haya elegido la calidad de Kohler. Dedique unos minutos para leer este manual antes de comenzar la instalación. En caso de problemas de instalación o de funcionamiento, no dude en contactarnos. Nuestros números de teléfono y nuestro sitio web se encuentran en la cubierta posterior de esta guía. Gracias nuevamente por escoger a Kohler.

Antes de comenzar



PELIGRO: Riesgo de lesiones personales. Estos productos no están diseñados para usarse como agarradera o barra de soporte. No instale ninguno de estos productos en ningún área en la que puedan ser usados inadvertidamente como agarradera o barra de soporte.

- Estos productos deben ubicarse y montarse en un poste de madera de la pared. Aunque es posible montarlos a cualquier superficie, se obtendrán mejores resultados si el producto se fija a un poste de madera de la pared.
- Para una instalación correcta, seleccione la broca de taladro con base en el tipo de material de la pared acabada. Si el accesorio se fijará en:

Antes de comenzar (cont.)

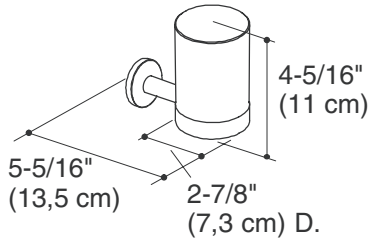
- azulejo de cerámica, se requiere una broca de 1/4".
- paneles de yeso dentro de un poste de madera, se requiere una broca de 1/8".
- paneles de yeso entre postes de madera, se requiere una broca de 5/16".
- Kohler Co. se reserva el derecho de modificar el diseño de los productos sin previo aviso, tal como se especifica en la lista de precios.

K-14435 = 19-11/16" (50 cm)
K-14436 = 25-11/16" (65,2 cm)
K-14437 = 31-11/16" (80,5 cm)

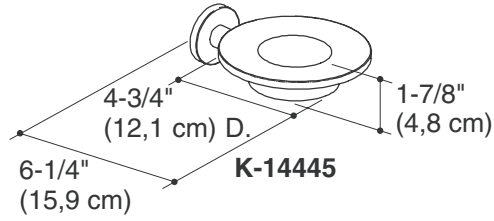
1-7/8"
 (4,8 cm) D.

2-13/16"
 (7,1 cm)

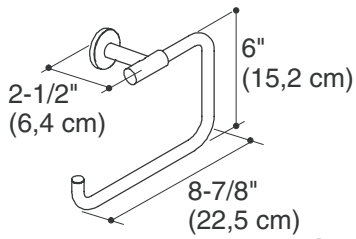
K-14435 = 18" (45,7 cm)
K-14436 = 24" (61 cm)
K-14437 = 30" (76,2 cm)



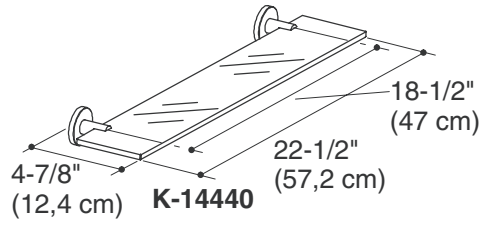
K-14447



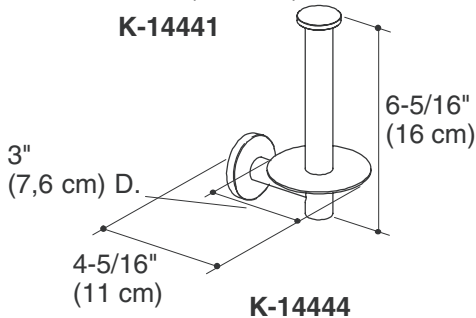
K-14445



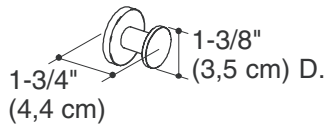
K-14441



K-14440



K-14444

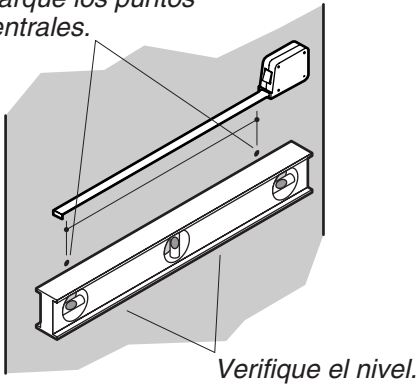


K-14443

Diagrama de instalación

Instalaciones de varios postes

Marque los puntos centrales.



Todas las instalaciones

Oriente la placa mural.



Marque los orificios de fijación.

1. Coloque la placa o placas murales

Para accesorios de varios postes

- Con un nivel y cinta para medir, marque los puntos centrales del accesorio de varios postes. Consulte la sección "Diagrama de instalación" de esta guía como ayuda.
- Oriente la placa mural con el orificio redondo pequeño en la posición de las 12 en punto, como se muestra.
- Alinee el centro de cada placa mural en los puntos centrales marcados.

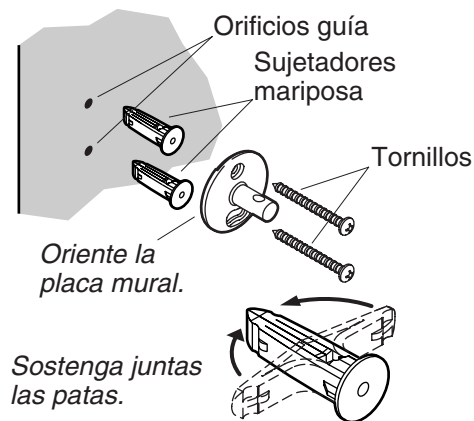
Para accesorios de un solo poste

- Oriente la placa mural con el orificio redondo pequeño en la posición de las 12 en punto, como se muestra.

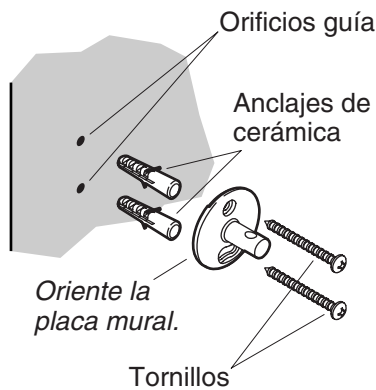
Para todos los accesorios

- Marque con un lápiz los lugares para los orificios de fijación. Coloque la placa o placas murales a un lado.
- Con el tipo correcto de broca para el material de la pared, con cuidado taladre orificios guía en los lugares marcados para los orificios de fijación. Consulte la sección "Antes de comenzar" para obtener el diámetro correcto de la broca.

Panel de yeso entre postes de madera



Azulejo



2. Instale la placa o placas murales

NOTA: Si los orificios guía se taladran en un poste de madera, no se requieren los anclajes. Continúe en la subsección "Fije la placa o placas murales".

Instale los anclajes

Para instalaciones en paneles de yeso entre postes de madera:

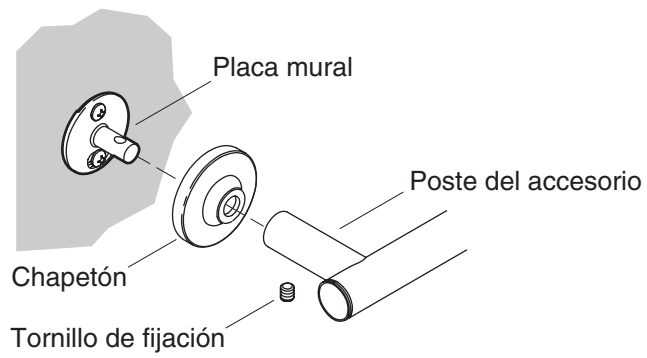
- Mantenga juntas las patas de los sujetadores mariposa (provistos) e inserte las patas del sujetador mariposa en cada orificio guía.
- Con un martillo, golpee suavemente cada sujetador mariposa en el panel de yeso hasta que queden al ras con la superficie acabada.

Para instalaciones en azulejo:

- Inserte un anclaje de cerámica (provisto) en cada orificio guía.
- Con un martillo, golpee suavemente cada anclaje de cerámica en el panel de yeso. El anclaje de cerámica no necesita quedar al ras con la superficie del azulejo.

Fije la placa o placas murales

- Oriente la placa mural con el orificio redondo pequeño en la posición de las 12 en punto, como se muestra.
- Fije la placa mural con los dos tornillos (provistos).



3. Fije el accesorio

- Coloque el poste del accesorio en el tornillo del chapetón.
- Apriete el tornillo de fijación con la llave hexagonal (provista).
- Repita este procedimiento para accesorios de varios postes.
- Para estantes de vidrio, asegúrese de que el tornillo de fijación y el tornillo del estante (no se muestra) se apriete antes de colocar artículos en el estante de vidrio.

1020118-2-**G**

USA: 1-800-4-KOHLER
Canada: 1-800-964-5590
México: 001-877-680-1310

kohler.com

THE BOLD LOOK
OF **KOHLER**®

©2007 Kohler Co.

1020118-2-G