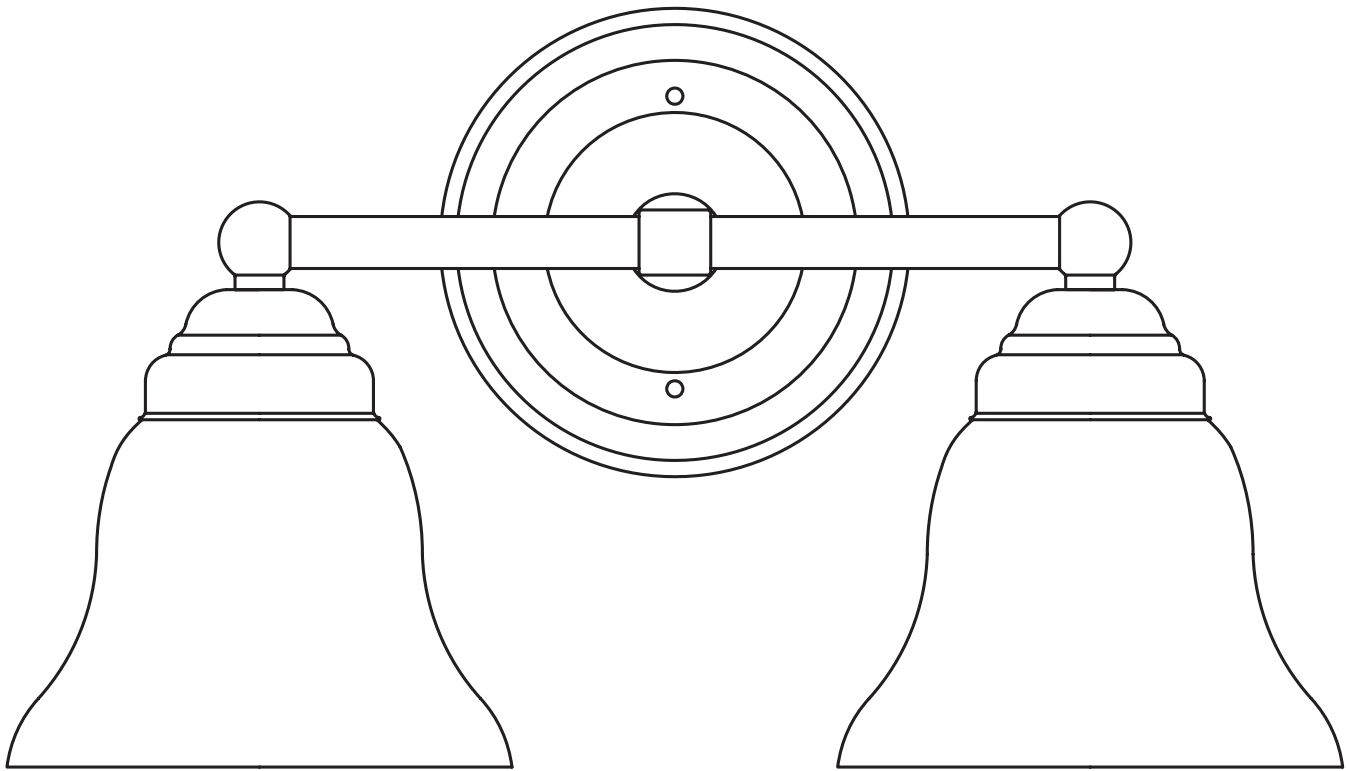




Item #612-708
Model # EGM1392A-3/BN
Item #613-368
Model # EGM1392A-3/ORB

USE AND CARE GUIDE

2-LIGHT INTERIOR VANITY



Questions, problems, missing parts? Before returning to the store,
call Hampton Bay Customer Service
8 a.m. - 6 p.m., EST, Monday-Friday

1-877-527-0313

HAMPTONBAY.COM


THANK YOU


We appreciate the trust and confidence you have placed in Hampton Bay through the purchase of this interior vanity. We strive to continually create quality products designed to enhance your home. Visit us online to see our full line of products available for your home improvement needs. Thank you for choosing Hampton Bay!

Table of Contents

Table of Contents	2	Tools Required	3
Safety Information	2	Hardware Included.....	3
Warranty	2	Package Contents	4
What is covered	2	Installation	5
What is not covered	2	Care and Cleaning	7
Pre-Installation	3	Troubleshooting	7
Planning Installation	3		

Safety Information

 **WARNING:** Carefully read and understand the information given in this manual before beginning the assembly and installation. Failure to do so could lead to electric shock, fire or other injuries which could be hazardous or even fatal.

 **WARNING:** Be sure the electricity to the wires you are working on is shut off. Either remove the fuse or turn off the circuit breaker.

NOTICE: Changes or modifications not expressly approved by the party responsible for compliance could void the user’s authority to operate the equipment.

Warranty

WHAT IS COVERED

The manufacturer warrants this lighting fixture to be free from defects in materials and workmanship for a period of five (5) years from date of purchase. This warranty applies only to the original consumer purchaser and only to products used in normal use and service. If this product is found to be defective, the manufacturer’s only obligation, and your exclusive remedy, is the repair or replacement of the product at the manufacturer’s discretion, provided that the product has not been damaged through misuse, abuse, accident, modifications, alterations, neglect or mishandling.

WHAT IS NOT COVERED

This warranty shall not apply to any product that is found to have been improperly installed, set-up, or used in any way not in accordance with the instructions supplied with the product. This warranty shall not apply to a failure of the product as a result of an accident, misuse, abuse, negligence, alteration, or faulty installation, or any other failure not relating to faulty material or workmanship. This warranty shall not apply to the finish on any portion of the product, such as surface and/or weathering, as this is considered normal wear and tear.

The manufacturer does not warrant and specially disclaims any warranty, whether express or implied, of fitness for a particular purpose, other than the warranty contained herein. The manufacturer specifically disclaims any liability and shall not be liable for any consequential or incidental loss or damage, including but not limited to any labor / expense costs involved in the replacement or repair of said product.

Contact the Customer Service Team at 1-877-527-0313 or visit www.HamptonBay.com.

Pre-Installation

PLANNING INSTALLATION

Read all instructions before assembly. Before starting installation of this fixture or removal of a previous fixture, disconnect the power by turning off the circuit breaker or by removing the fuse at the fuse box. To avoid damaging this product, assemble it on a soft, non-abrasive surface such as carpet or cardboard.

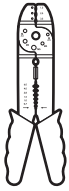


NOTE: Keep your receipt and these instructions for proof of purchase.



NOTE: This fixture can be installed as an up-light or a down-light.

TOOLS REQUIRED



Wire Strippers



Safety Goggles



Ladder



Gloves



Flathead Screwdriver



Phillips Screwdriver



Electrical Tape

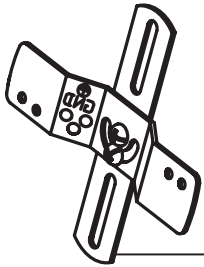


Wire Cutters

HARDWARE INCLUDED



NOTE: Hardware not shown to actual size.



AA



BB



CC



DD

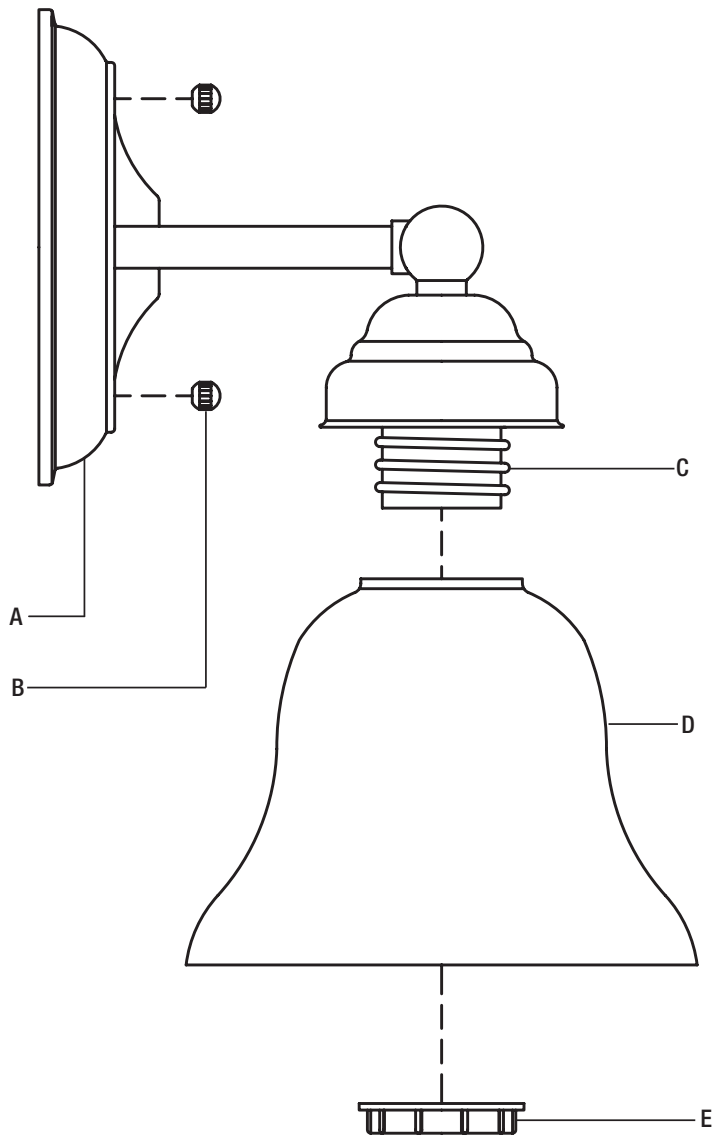


EE

Part	Description	Quantity
AA	Cross Bar	1
BB	Ground Screw	1
CC	Outlet Box Screw	2
DD	Mounting Screw	2
EE	Wire Connector	3

Pre-Installation (continued)

PACKAGE CONTENTS

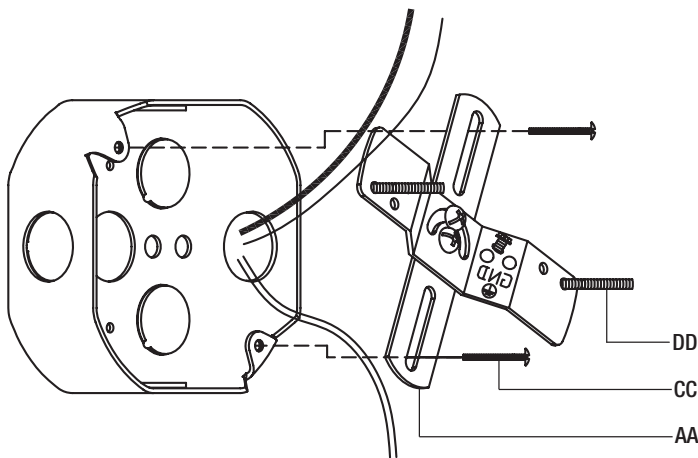


Part	Description	Quantity
A	Wall Plate	1
B	Lock Nut	2
C	Socket	2
D	Shade	2
E	Socket Ring	2

Installation

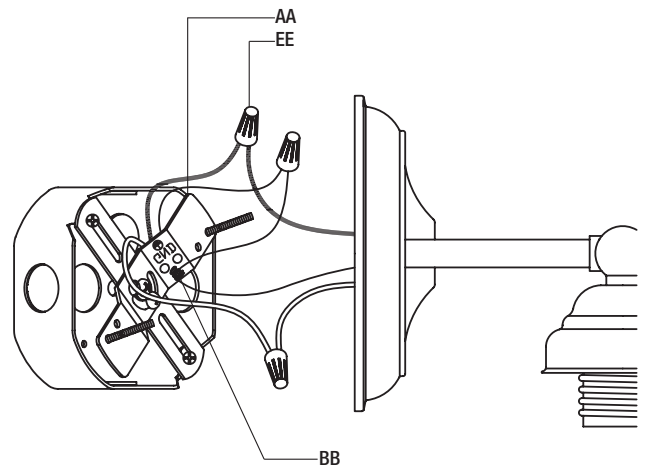
1 Attaching the cross bar to the outlet box

- Screw the mounting screws (DD) into the cross bar (AA).
- Mount the cross bar (AA) to the outlet box using the two outlet box screws (CC).



2 Connecting the electrical wires

- Wrap the ground wire from the fixture around the ground screw (BB) on the cross bar (AA). Connect the ground wire from the fixture to the ground wire from the outlet box.
- Connect the white wire from the fixture to the white wire (neutral wire) from the outlet box.
- Connect the black wire from the fixture to the black wire (live wire) from the outlet box.
- Cover the three connections using the three wire connectors (EE). Wrap the three wire connections with electrical tape for a more secure connection.
- Position the wires back inside the outlet box.

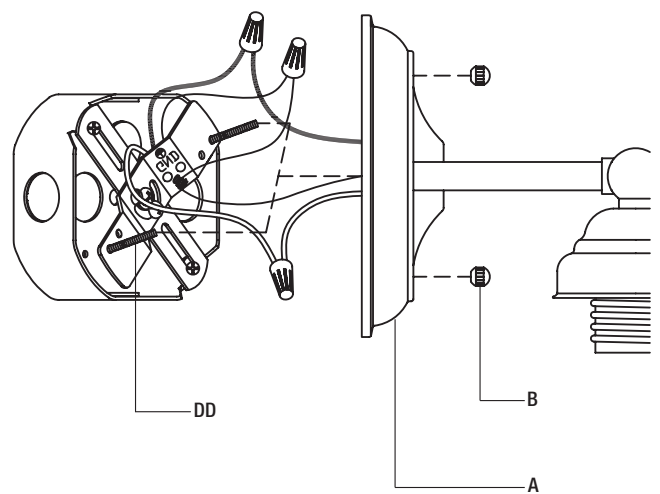


3 Securing the fixture to the outlet box

- Place the wall plate (A) over the outlet box.
- Align the mounting screws (DD) to protrude through the appropriate holes on the wall plate (A).
- Screw the lock nuts (B) onto the mounting screws (DD).



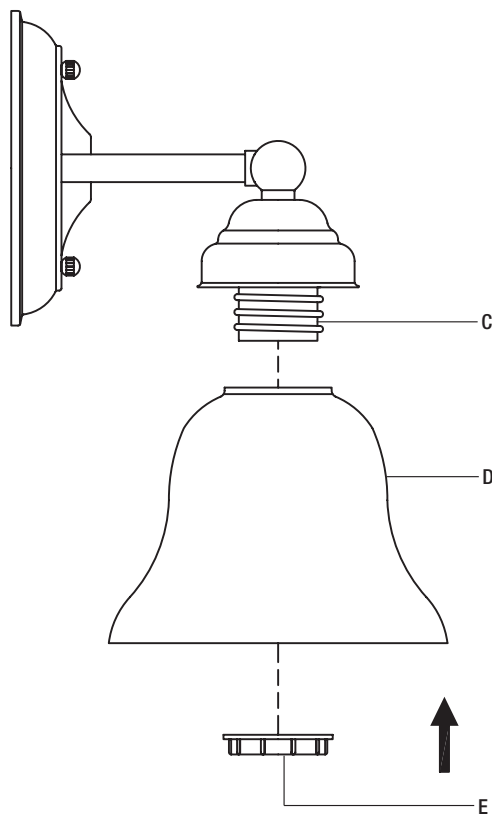
NOTE: This fixture can be installed as an up-light or a down-light.



Installation (continued)

4 Securing the shades

- Place the shades (D) over the sockets (C).
- Screw the socket rings (E) on the sockets (C).

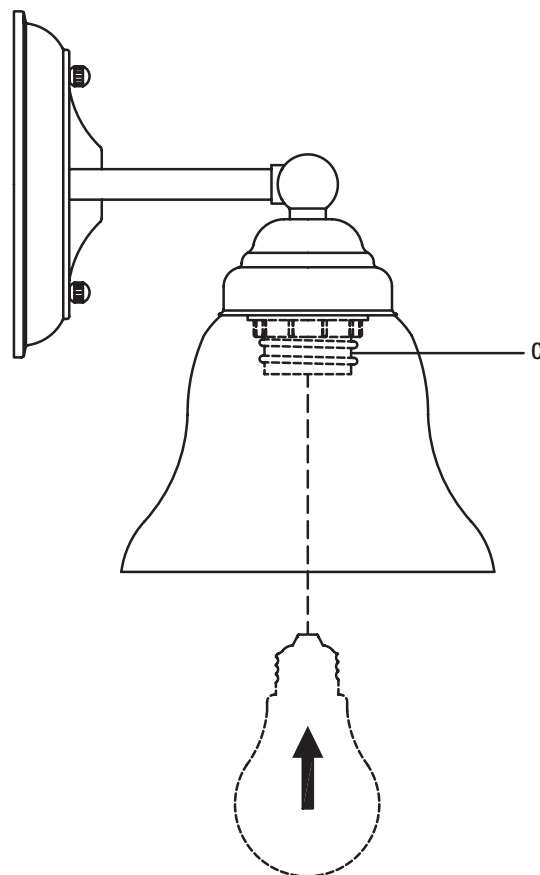


5 Installing the bulbs

- Screw the bulbs (not included) into the sockets (C).



NOTE: CFL equivalent energy-saving bulbs can be used that do not exceed 13 Watts each (sold separately).



Care and Cleaning

- Clean the fixture with a soft, dry cloth.
- Do not use any cleaners with chemicals, solvents or harsh abrasives.



CAUTION: Before attempting to clean the fixture, disconnect the power to the fixture by turning the breaker off or removing the fuse from the fuse box.

Troubleshooting

Problem	Possible cause	Solution
The fixture will not light.	The power is off.	Ensure the power supply is On.
	The circuit breaker is off.	Ensure the circuit breaker is in the On position.
The fuse blows or the circuit breaker trips when the light is turned on.	The wires are crossed or the power wire is grounding out.	Check the wire connections. Contact a qualified electrician or call the Customer Service Team at 1-877-527-0313.



Questions, problems, missing parts? Before returning to the store,
call Hampton Bay Customer Service
8 a.m. - 6 p.m., EST, Monday-Friday

1-877-527-0313

HAMPTONBAY.COM

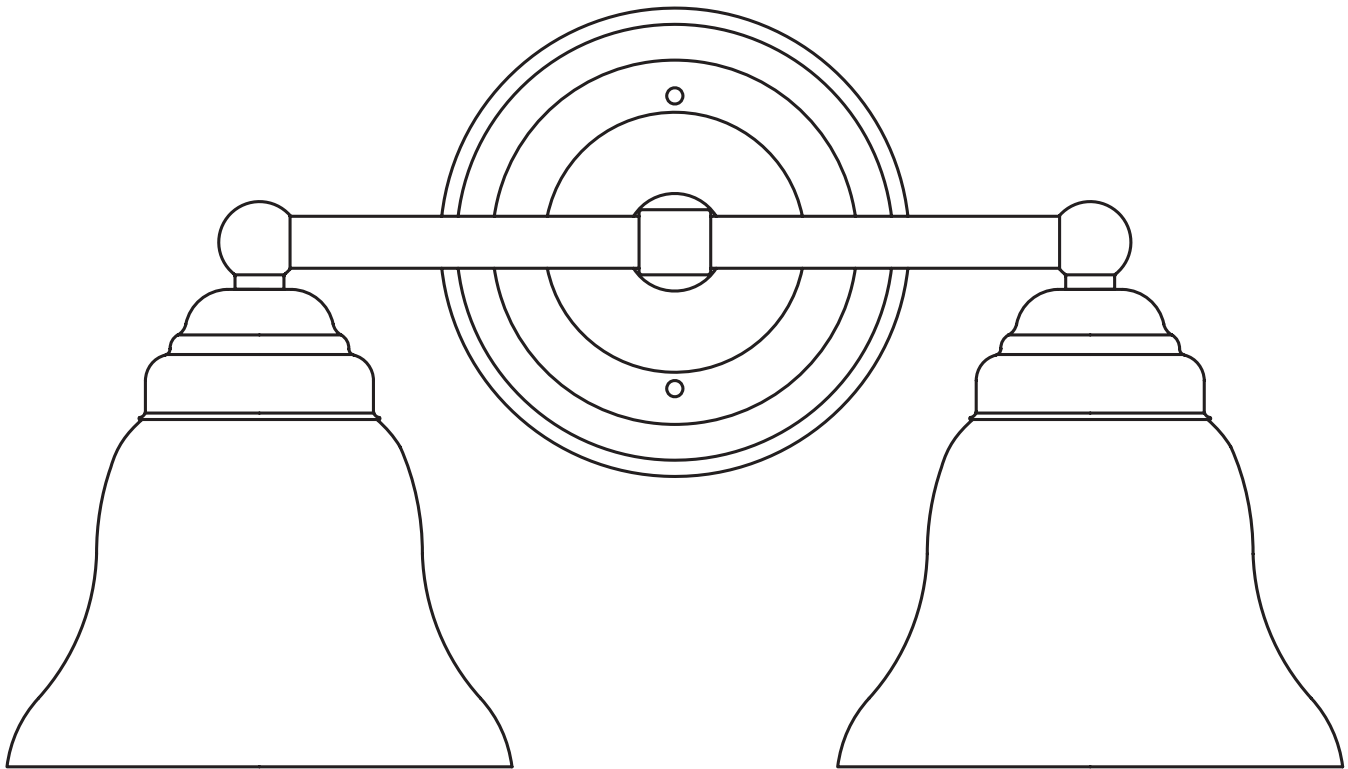
Retain this manual for future use.



Artículo #612-708
Modelo # EGM1392A-3/BN
Artículo #613-368
Modelo # EGM1392A-3/ORB

U GUÍA DE USO Y MANTENIMIENTO

JUEGO DE 2-LUCES PARA INTERIOR



Preguntas, problemas o piezas faltantes? Antes de regresar a la tienda, llama al Servicio al Cliente de Hampton Bay de lunes a domingo entre 8 a.m. y 6 p.m., (hora del Este de EE. UU.)

1-877-527-0313

HAMPTONBAY.COM

GRACIAS POR TU COMPRA.

Agradecemos la confianza que ha tenido en Hampton Bay a través de la compra de este juego de luz interior. Nos esforzamos para continuamente crear productos de calidad diseñados para mejorar tu hogar. Visítanos por Internet para ver nuestra línea completa de productos disponibles para las necesidades de mejoras de tu hogar. ¡Gracias por elegir Hampton Bay!

Índice

Índice	10	Herramientas Necesarias.....	11
Información de Seguridad	10	Requiere de Hardware	11
Garantía	10	Contenido del Paquete	12
Lo que esta Cubierto	10	Instalación	13
Lo que (no) esta Cubierto	10	Mantenimiento y Limpieza	15
Pre-Instalación	11	Solución de Problemas	15
Planificación de la Instalación	11		

Información de Seguridad



ADVERTENCIA: Lea cuidadosamente y entienda la información dada en este manual antes de empezar el proceso de ensamble e instalación. Si falla en hacerlo, puede ocasionar un choque eléctrico, incendio u otros daños que pueden ser perjudiciales o fatales.



ADVERTENCIA: Asegúrese de que la electricidad que llega a los cables con los que se encuentra trabajando estén apagados. Remueva el fusible o apague el interruptor.

ANUNCIO: Cualquier cambio o modificación que no se encuentre expresamente aprobada por el proveedor responsable del cumplimiento puede revocar la autorización del usuario a utilizar el equipo.

Garantía

LO QUE ESTA CUBIERTO

El fabricante garantiza que esta lámpara no presentará defectos materiales o de fabricación por un período de cinco (5) años a partir de la fecha de compra. Esta garantía es válida sólo para el comprador original y sólo cubre los productos en uso y funciones normales. Si se descubre algún defecto en este producto, la única obligación y solución exclusiva del fabricante, a criterio del mismo, será reparar o reemplazar el producto siempre y cuando el defecto no sea resultado de un mal uso, abuso, accidente, modificaciones, alteraciones, negligencia o manejo indebido.

LO QUE (NO) ESTA CUBIERTO

Esta garantía no cubre ningún producto instalado, configurado o usado incorrectamente sin seguir las instrucciones adjuntas al producto. Esta garantía no cubre fallas del producto a consecuencia de un accidente, mal uso, abuso, negligencia, modificaciones o instalaciones defectuosas, o cualquier otra falla no relacionada con defectos materiales o de fabricación. Esta garantía no se aplica al acabado de ninguna parte del producto, como por ejemplo el de la superficie, ni al deterioro por condiciones ambientales, ya que eso se considera un desgaste normal.

El fabricante no garantiza y rechaza especialmente cualquier garantía, expresa o implícita, de idoneidad para un propósito en particular, distinta de la garantía indicada aquí. El fabricante se exime específicamente de cualquier obligación y no es responsable por daños o pérdidas directas o indirectas, lo que incluye cualquier costo de mano de obra o gastos relacionados con el reemplazo o reparación de dicho producto.

Comunícate con el Equipo de Servicio al Cliente al 1-877-527-0313 o visita www.HomeDepot.com.

Pre-Instalación

PLANIFICACIÓN DE LA INSTALACIÓN

Lee todas las instrucciones antes de ensamblar. Antes de comenzar la instalación o de quitar la instalación anterior, desconecte la alimentación apagando el interruptor del circuito o quitando el fusible en la caja de fusible. Para evitar dañar el artículo, ensámblalo sobre una superficie suave, no abrasiva, como por ejemplo una alfombra o cartón.



NOTA: Conserva el recibo y estas Instrucciones como Comprobante de Compra.



NOTA: Este accesorio puede ser instalado como una luz hacia arriba o hacia abajo.

HERRAMIENTAS NECESARIAS



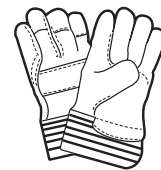
Peladores de Cables



Gafas de Seguridad



Escalera



Guantes



Destornillador de Cabeza Plana



Destornillador Phillips



Cinta Aislante

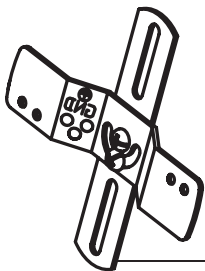


Pinzas Cortacables

REQUIERE DE HARDWARE



NOTA: El objeto no se muestra en su tamaño real.



AA



BB



CC



DD

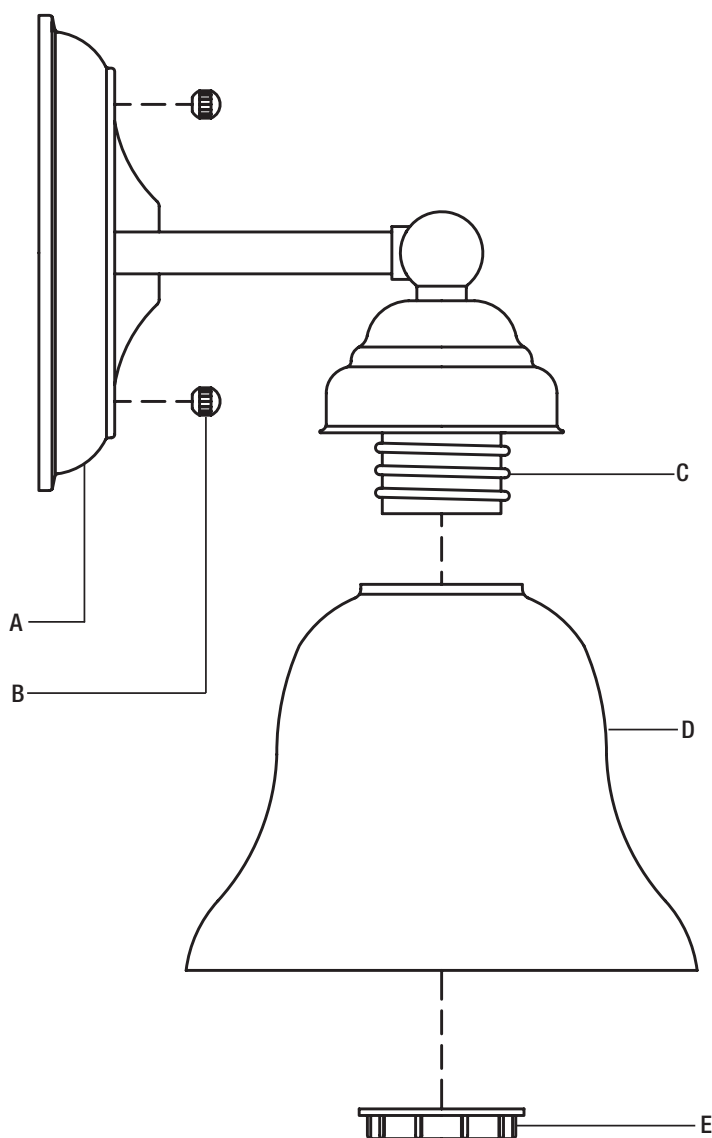


EE

Pieza	Descripción	Cantidad
AA	Barra Cruzada	1
BB	Tornillo de toma de tierra	1
CC	Tornillo de la caja de salida	2
DD	Tornillos de Montaje	2
EE	Conector de Cable	3

Pre-Instalación (continuación)

CONTENIDO DEL PAQUETE

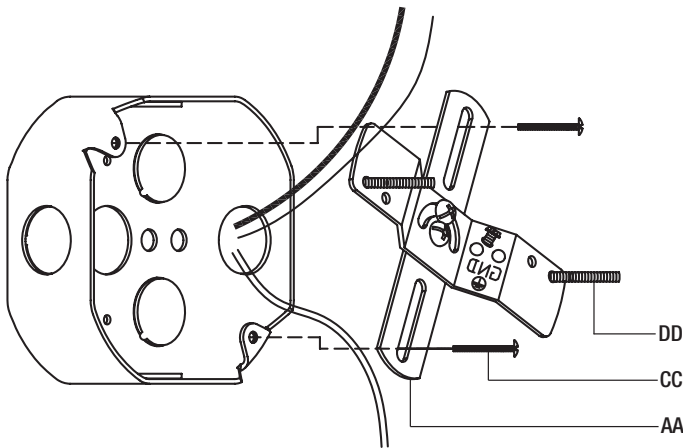


Pieza	Descripción	Cantidad
A	Placa de la Pared	1
B	Tuercas de Cierre	2
C	Portalámpara	2
D	Pantalla	2
E	Aro del Portalámpara	2

Instalación

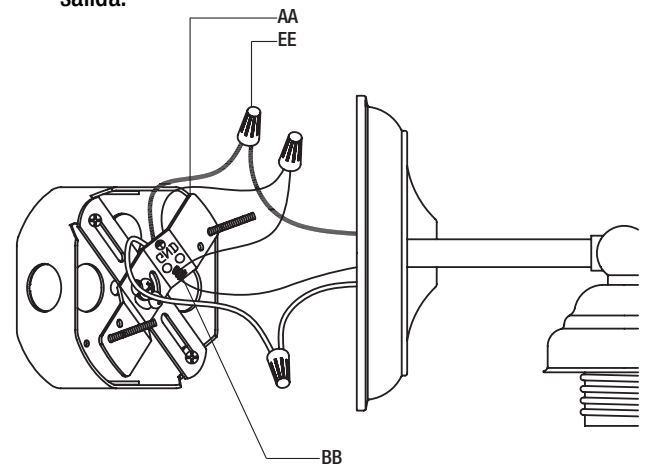
1 Acoplar la barra cruzada a la caja de salida

- Atornille los tornillos de montaje (DD) en la barra cruzada (AA).
- Monte la barra cruzada (AA) a la caja de salida usando los dos tornillos de la caja de salida (CC).



2 Conectar los cables eléctricos

- Envuelva el cable de toma de tierra de la instalación alrededor del tornillo de toma de tierra (BB) que hay en la barra cruzada (AA). Conecte el cable de toma de tierra de la instalación al cable de toma de tierra de la caja de salida.
- Conecte el cable blanco de la instalación con el cable blanco (cable neutro) de la caja de salida.
- Conecte el cable negro de la instalación con el cable negro (cable vivo) de la caja de salida.
- Cubra las tres conexiones usando los tres conectores de cables (EE). Envuelva las tres conexiones de cables con cinta aislante para una conexión más segura.
- Posicione los cables de vuelta al interior de la caja de salida.

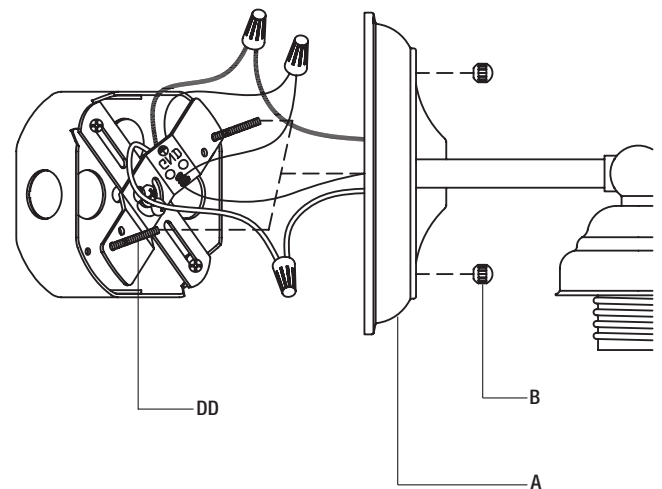


3 Asegurar el accesorio al tomacorriente

- Coloque la placa de la pared (A) sobre el tomacorriente.
- Alinear los tornillos de montaje (DD) para encajar en los agujeros correspondientes de la placa de la pared (A).
- Atornille las tuercas de cierre (B) en los tornillos de montaje (DD).



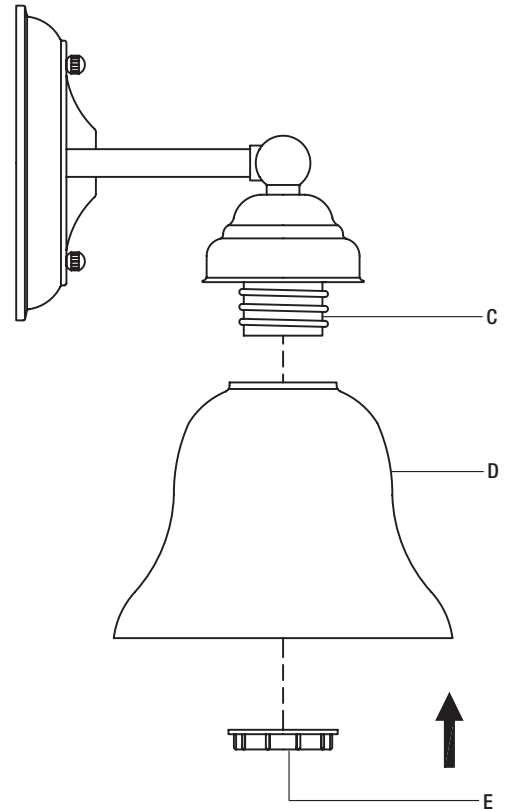
NOTA: Este accesorio puede ser instalado como una luz hacia arriba o hacia abajo.



Instalación (continuación)

4 Fijar las pantallas

- Coloque las pantallas (D) sobre los portalámparas (C).
- Atornille los aros del portalámparas (E) en los portalámparas (C).

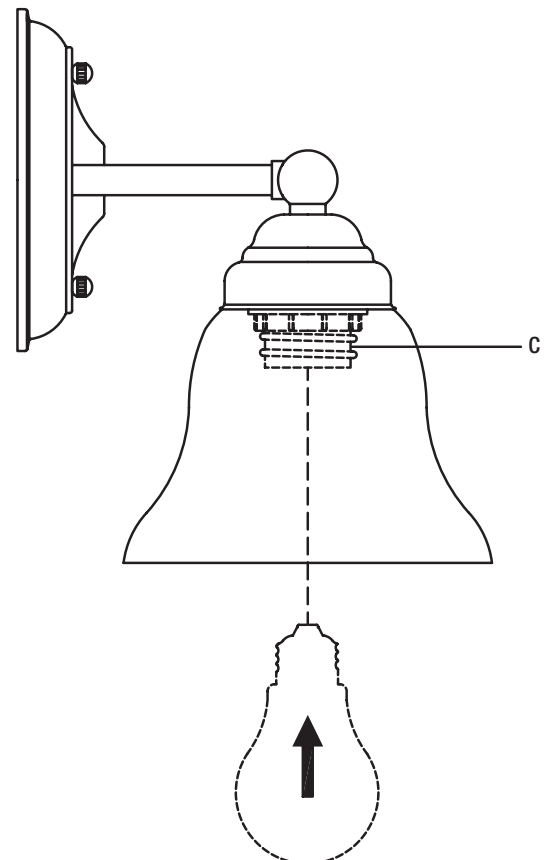


5 Instalar las bombillas

- Atornille las bombillas (no incluidos) en los conectores para portalámparas (C).



NOTA: Bombillas CFL de ahorro equivalente de corriente pueden ser usados siempre que no excedan los 13 Watts cada uno (en venta por separado).



Mantenimiento y Limpieza

- Limpia la lámpara con un paño suave y seco.
- No uses limpiadores con químicos, solvents, o productos abrasivos.



PRECAUCIÓN: Antes de intentar limpiar la pieza, desconéctela o apague el interruptor o remueva el fusible de la caja de fusibles.

Solución de Problemas

Problema	Causa Posible	Solución
La bombilla no enciende.	La electricidad está apagada.	Asegúrate de que el suministro de electricidad esté encendido.
	El cortacircuito está apagado.	Verifica que el cortacircuitos está en la posición de "ON" (encendido).
El fusible se funde o el cortacircuito se activa cuando se enciende la luz.	Los cables están cruzados o el cable de poder tiene polo a tierra.	Compruebe las conexiones del cableado. Contacta a un electricista calificado o llama al equipo de Servicio al Cliente al 1-877-527-0313.



Preguntas, problemas o piezas faltantes? Antes de regresar a la tienda, llama
al Servicio al Cliente de Hampton Bay
de lunes a domingo entre 8 a.m. y 6 p.m., (hora del Este de EE. UU.)

1-877-527-0313

HAMPTONBAY.COM

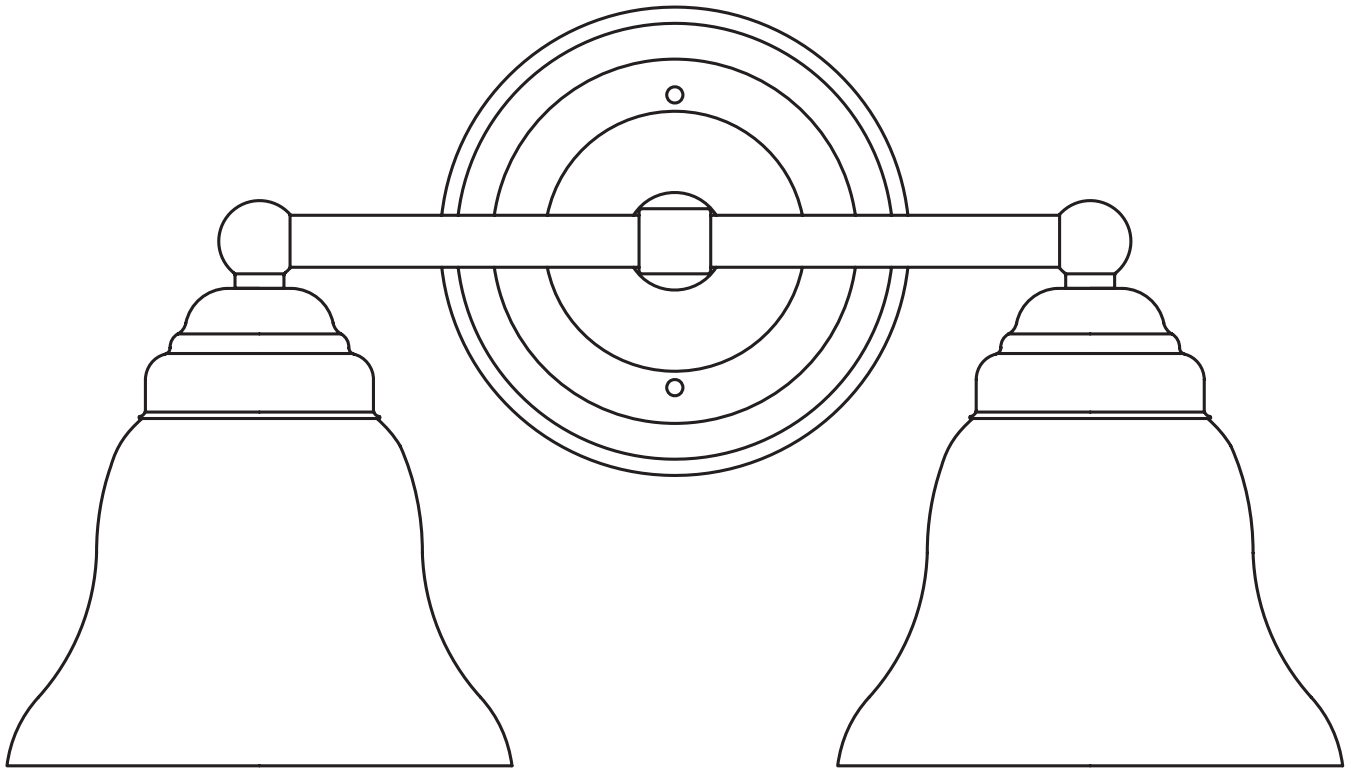
Conserva este manual para referencias futuras.



Article #612-708
Modèle # EGM1392A-3/BN
Article #613-368
Modèle # EGM1392A-3/ORB

GUIDE D'UTILISATION ET D'ENTRETIEN

VANITY D'INTERIEUR A 2 AMPOULES



Questions, problèmes, pièces manquantes? Avant de retourner au magasin, veuillez communiquer avec le service à la clientèle Hampton Bay entre 8h00 et 18h00 (HNE) du lundi au vendredi au

1-877-527-0313

HAMPTONBAY.COM

MERCI

Nous vous remercions de la confiance que vous avez place en Hampton Bay en achetant ce vanity d'intérieur. Nous nous efforçons en permanence de créer des produits de qualité conçus pour perfectionner votre maison. Vous pouvez visiter notre site en ligne pour consulter notre gamme complète de produits pour vos besoins de rénovation résidentielle. Merci d'avoir choisi Hampton Bay!

Table des Matières

Table des Matières	18	Outils Requis.....	19
Consignes de Sécurité	18	Materiel Requis.....	19
Garantie	18	Contenu de l'Emballag	20
Ce qui est Couvert.....	18	Installation	21
Ce qui est Couvert (et Pas).....	18	Entretien et Nettoyage	23
Pré-Installation	19	Dépannage	23
Planification de l'installation.....	19		

Consignes de Sécurité



AVERTISSEMENT: Veuillez soigneusement lire et comprendre les informations contenues dans ce manuel avant de commencer l'assemblage et l'installation. Vous vous exposez, dans le cas contraire, à des risques dangereux ou mortels d'électrocution, d'incendie ou d'autres blessures.



AVERTISSEMENT: Be Enlevez les fusibles concernés ou désactivez le disjoncteur afin de vous assurer de mettre hors tension les fils électriques à manipuler.

REMARQUE: Tout changement ou modification non expressément approuvé par le parti responsable de la conformité peut annuler le droit par l'utilisateur d'utiliser le matériel.

Garantie

CE QUI EST COUVERT

Le fabricant garantit que ce luminaire sera exempt de défauts de fabrication et de matériaux pendant une période d'un cinq (5) ans à compter de la date d'achat. Cette garantie ne vise que l'acheteur original et uniquement un usage et un entretien normaux des produits. Si ce produit est défectueux, la seule obligation du fabricant, et votre seul recours, est de remplacer ou de réparer le produit, au choix du fabricant, pourvu que le produit n'ait pas été endommagé par une utilisation inadéquate ou abusive, par un accident, une modification, une altération, la négligence ou une mauvaise manipulation.

CE QUI EST COUVERT (ET PAS)

Cette garantie ne s'applique pas à un produit qui est déclaré avoir été mal installé, mal posé ou utilisé d'une façon non conforme aux instructions qui l'accompagnent. Cette garantie ne s'applique pas à un défaut du produit qui découle d'un accident, d'un mauvais usage, d'un usage abusif, d'une négligence, d'une modification ou d'une installation incorrecte, ou à tout défaut étranger à un défaut de matériaux ou de fabrication. Cette garantie ne s'applique pas au fini de toute partie du produit, comme la surface, ni à l'altération par le climat, puisqu'il s'agit d'une usure normale.

Le fabricant ne garantit aucunement, et réfute expressément toute garantie, explicite ou tacite, d'adaptation à un usage particulier autre que celui exprimé aux présentes. Le fabricant réfute expressément toute responsabilité et ne peut être tenu responsable de toute perte ou de tout dommage indirect ou accessoire, y compris mais non de façon limitative, tous les frais de main-d'œuvre ou autres encourus pour le remplacement ou la réparation dudit produit.

Communiquez avec l'équipe du service à la clientèle au 1 877 527-0313 ou visitez le site www.HomeDepot.com.

Pré-Installation

PLANIFICATION DE L'INSTALLATION

Lisez toutes les instructions avant de procéder à l'assemblage. Avant de commencer à installer ce luminaire ou d'enlever l'ancien luminaire, déconnectez le courant en éteignant le disjoncteur ou en enlevant le fusible correspondant du coffret à fusibles. Pour éviter d'endommager ce produit, assemblez-le sur une surface molle et non abrasive telle qu'un tapis ou un carton.

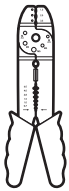


REMARQUE: Conservez le reçu, ainsi que ces instructions, à titre de preuve d'achat.



REMARQUE: Ce luminaire peut être installé avec les lampes vers le haut ou vers le bas.

OUTILS REQUIS



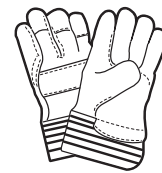
Dénudeur de Câbles Électriques



Lunettes de Protection



Echelle



Gants



Tournevis à Tête Plate



Tournevis à Croisillon



Ruban Adhésif Isolant

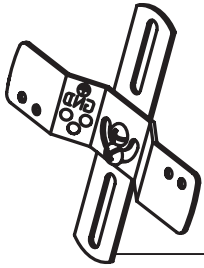


Pince Pour Câbles Électriques

MATERIEL REQUIS



REMARQUE: Le matériel n'est pas illustré à sa taille réelle.



AA



BB



CC



DD

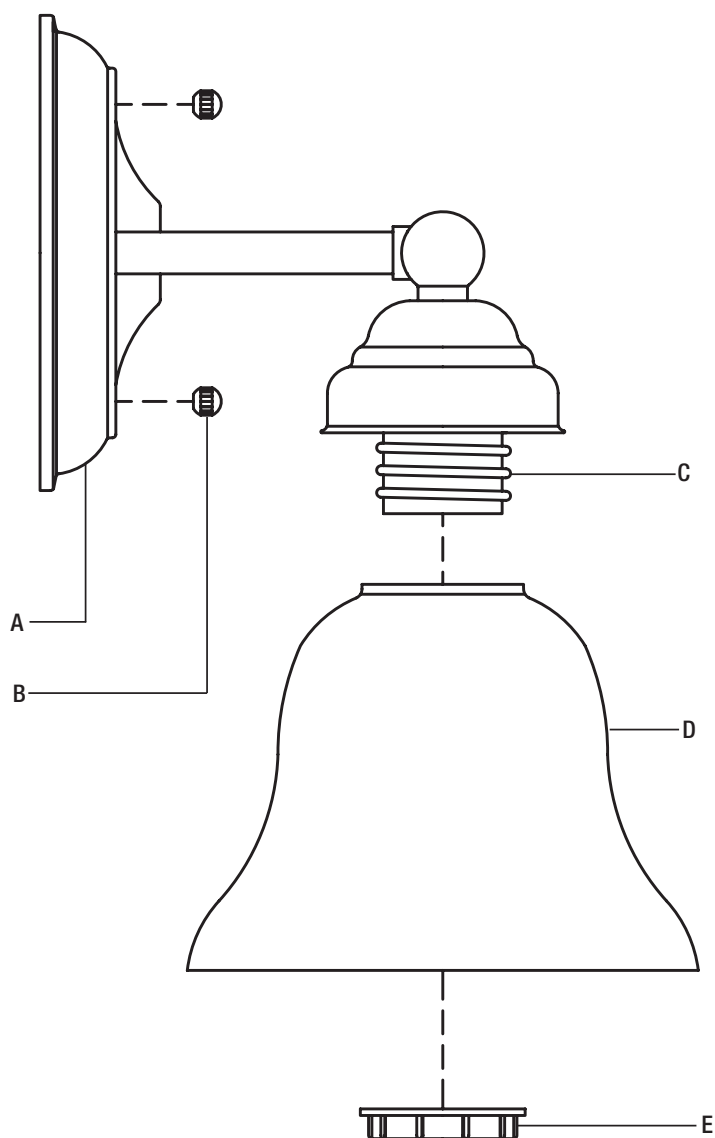


EE

Pièce	Description	Quantité
AA	Entretoise	1
BB	Vis de Terre	1
CC	Vis de Boîte de Sortie	2
DD	Vis de Montage	2
EE	Serre-fil	3

Pré-Installation (suite)

CONTENU DE L'EMBALLAG

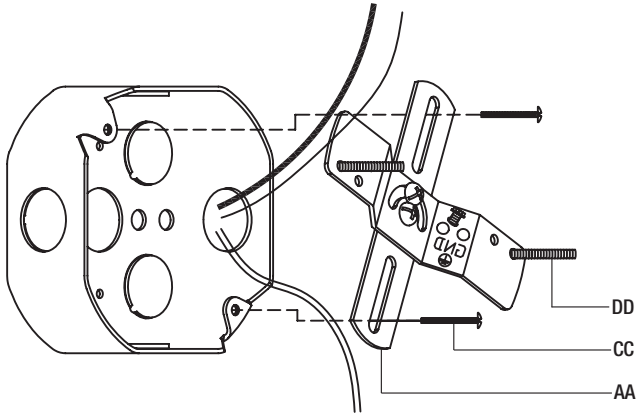


Pièce	Description	Quantité
A	Plaque Murale	1
B	Écrou de Verrouillage	2
C	Douille	2
D	Abat-jour	2
E	Anneau de Douille	2

Installation

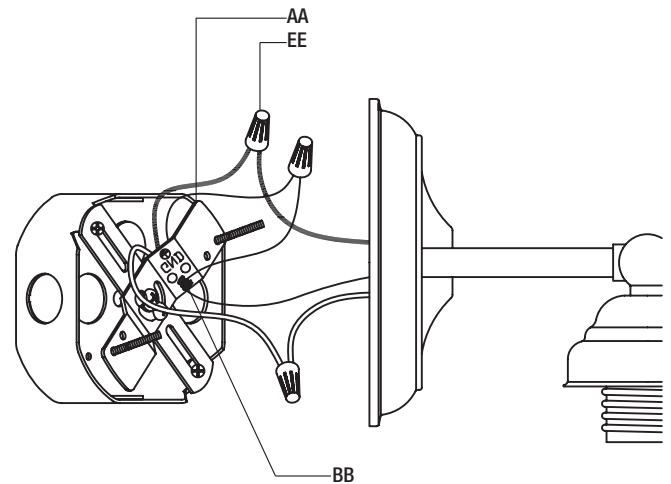
1 Attacher la entretoise à la boîte de sortie

- Visser la vis de montage (DD) dans l'entretoise (AA).
- Monter l'entretoise (AA) sur la boîte de sortie grâce aux deux vis de la boîte de sortie (CC).



2 Brancher les fils électriques

- Enrouler le fil de terre du luminaire sur la vis de terre (BB) située sur la entretoise (AA). Relier le fil de terre du luminaire au fil de terre de la boîte de sortie.
- Relier le fil blanc du luminaire au fil blanc (fil neutre) de la boîte de sortie.
- Relier le fil noir du luminaire au fil noir (fil sous tension) de la boîte de sortie.
- Couvrir ces trois connexions grâce aux trois serre-fil (EE). Enrouler une bande isolante autour des trois connexions de fils pour plus de sécurité.
- Replacer les fils dans la boîte de sortie.

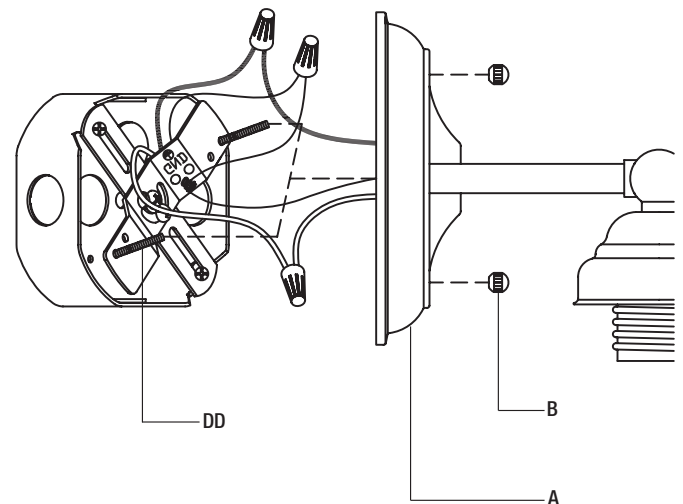


3 Fixer le luminaire sur la boîte de sortie

- Placer la plaque murale (A) sur la boîte de sortie.
- Aligner les vis de montage (DD) pour saillir au travers des trous appropriés sur la plaque murale (A).
- Visser les écrou de verrouillage (B) sur les vis de montage (DD).



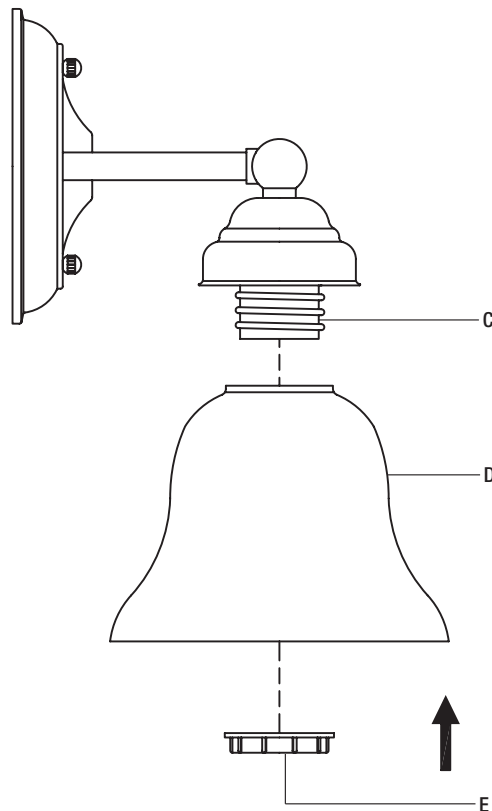
REMARQUE: Ce luminaire peut être installé avec les lampes vers le haut ou vers le bas.



Installation (suite)

4 Fixer les abat-jours

- Placer les abat-jours (D) sur les douilles (C).
- Visser les anneaux de douille (E) sur les douilles (C).

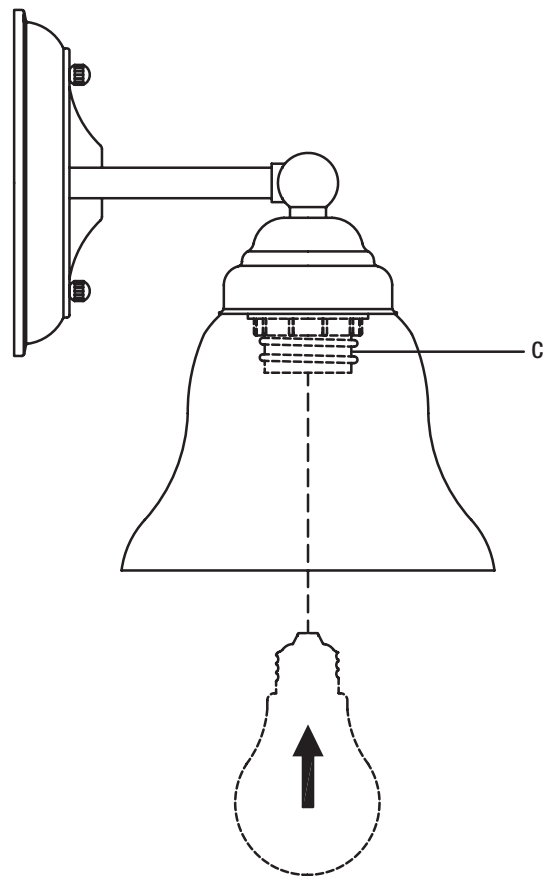


5 Mettre en place les ampoules

- Visser les ampoules (non fournies) dans les douilles (C).



REMARQUE : Vous pouvez utiliser des ampoules économisant l'énergie équivalentes à celles CFL ; veillez à ne pas dépasser 13 Watts par ampoule (non fournies).



Entretien et Nettoyage

- Nettoyez la lampe avec un linge doux, sec.
- N'utilisez jamais de nettoyant contenant des produits chimiques, des solvants ou des abrasifs.



AVERTISSEMENT: Débrancher l'alimentation électrique avant de nettoyer le luminaire en enlevant les fusibles concernés ou en désactivant le disjoncteur.

Dépannage

Problème	Cause possible	Solution
L'ampoule ne s'allume pas.	Le courant est coupé.	Assurez-vous que la source de courant électrique est sous tension.
	Le disjoncteur est déclenché.	Vérifiez que le disjoncteur est dans la position Enclenché.
Le fusible grille ou le disjoncteur se déclenche lorsque la lumière est allumée.	Les fils électriques sont croisés ou le fil électrique n'est plus sous terre.	Vérifiez les connexions des câbles. Contactez un électricien qualifié ou communiquez avec l'équipe du service à la clientèle au 1 877 527-0313.



**Questions, problèmes, pièces manquantes? Avant de retourner au magasin,
veuillez communiquer avec le service à la clientèle Hampton Bay
entre 8h00 et 18h00 (HNE) du lundi au vendredi au**

1-877-527-0313

HAMPTONBAY.COM

Conservez ce guide pour un usage ultérieur.