

RP16207 - 1500 Series

To convert your 1500 series cartridge to the new 1700 series cartridge, you will need to use replacement parts listed: 1, 2, 3, 4, 5, and (6 or 7 whichever is currently in your valve).

1. Shut off water supplies before removing old parts.
2. Install seats & springs (5), quad rings (6) or quad seal (7).
3. Install cartridge (4) into body, tab aligned on left.
4. Install unplated bonnet to hold cartridge in valve.
5. Install sleeve.
6. With the cartridge in the "off" position ("hot side" of black gear up (A)), install handle adapter (3) with rounded half of hex toward the right as illustrated.

7. Install volume control handle, secure with brass nut. **IMPORTANT:** If the rotational limit stop was removed to install the handle, be sure to replace it in the proper position to prevent hot water burns. If you are unsure of the proper position, refer to the installation sheet that came with your valve.
8. Install temperature dial adapter (2) so the flat of stem is "up".
9. Install temperature dial with the longer screw (1). Do not overtighten. Replace button.
10. Turn on water supplies. Turn temperature dial to cold setting to verify that cold water flows. Rotate dial left to verify maximum hot water temperature.

Para convertir su cartucho de la serie 1500 al cartucho de la nueva serie 1700, tendrá que usar las piezas de repuesto listadas: 1, 2, 3, 4, 5, y (6 o 7, la que esté actualmente en su válvula).

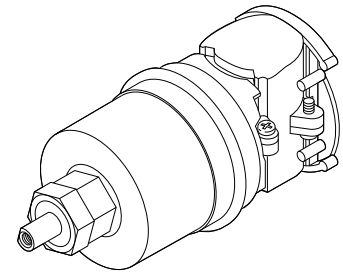
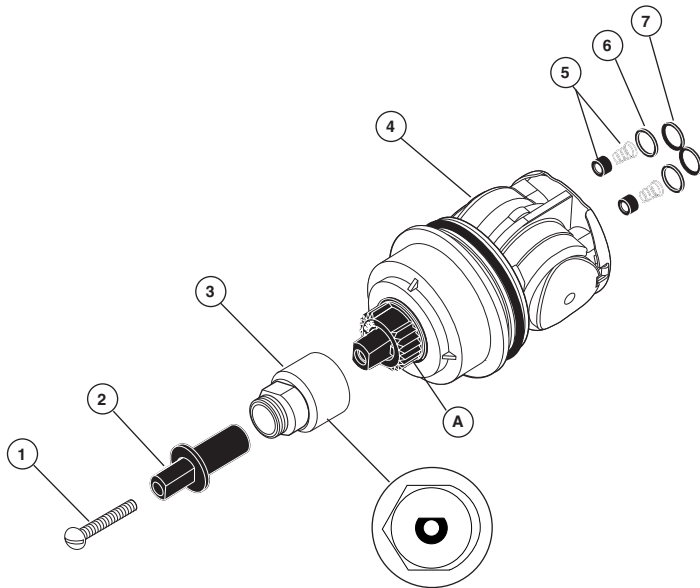
1. Cierre los suministros de agua antes de quitar las piezas viejas.
2. Instale los asientos y resortes (5), anillos "O" nuevos modificados (6), o anillo/sello modificado (7).
3. Instale el cartucho (4) dentro del cuerpo, la lengüeta alineada en la izquierda.
4. Instale el capuchón no chapado para sostener el cartucho en la válvula.
5. Instale la manga.
6. Con el cartucho en la posición "cerrada" (las palabras "hot side" [lado caliente] de la parte negra con forma de engranaje hacia arriba (A)), instale el adaptador de la manija (3) con el lado redondo del hexágono hacia la derecha como ilustrado.

7. Instale la manija para el control del volumen, fije con la tuerca de bronce. **IMPORTANTE:** Si el tope del límite rotacional fue removido para instalar la manija, asegúrese de colocarlo de nuevo en la posición correcta para prevenir escaldaduras por agua caliente. Si usted no está seguro de la posición correcta, vea la página de instalación que fue incluida con su válvula.
8. Instale el adaptador del disco de temperatura (2) de manera que la parte plana de la espiga esté hacia "arriba".
9. Instale el disco de temperatura con el tornillo más largo (1). No apriete demasiado. Coloque el botón otra vez.
10. Abra los suministros de agua. Gire el disco de temperatura hacia el ajuste frío para asegurar que fluye agua fría. Gire el disco hacia la izquierda para probar la temperatura máxima del agua caliente.

Pour convertir votre cartouche de série 1500 en nouvelle cartouche de série 1700, vous aurez besoin des pièces de rechange correspondant aux repères suivants : 1, 2, 3, 4, 5 et (6 ou 7, selon la pièce installée sur votre robinet).

1. Avant de retirer les pièces usées, coupez l'eau.
2. Posez les sièges et les ressorts (5), les anneaux à quatre lobes (6) ou le joint à quatre lobes (7).
3. Insérez la cartouche (4) dans le corps, la patte orientée vers la gauche.
4. Posez le chapeau non plaqué pour retenir la cartouche en place.
5. Posez le manchon.
6. La cartouche étant en position de fermeture (la désignation " hot side " sur le pignon noir est en haut), posez le raccord de la poignée (3) de sorte que le demi-rond de l'écrou hexagonal soit orienté à droite, comme indiqué.

7. Posez la commande de débit et fixez-la à l'aide de l'écrou en laiton. **IMPORTANT:** Si la butée de rotation a été retirée pour la pose de la poignée, assurez-vous de la remettre en place correctement pour éviter de vous ébouillanter. Si vous n'êtes pas certain de la bonne position de la butée, consultez le feuillet d'instructions d'installation fourni avec le robinet.
8. Posez l'adaptateur du cadran de sélection de température (2) de sorte que le plat de la tige de commande pointe vers le haut.
9. Fixez le cadran de sélection de température à l'aide de la vis plus longue (1). Évitez de trop serrer. Reposez le bouton.
10. Rétablissez l'alimentation en eau. Tournez la commande de température du côté de l'eau froide et assurez-vous que de l'eau froide s'écoule. Tournez ensuite la commande vers la gauche et assurez-vous que la température de l'eau chaude correspond à sa valeur maximale.



RP16207 - 1500 Series

To replace your 1700 series cartridge, you will need to use replacement parts listed: 4, 5 and 7. Discard parts 1, 2, 3, and 6.

1. Shut off water supplies before removing old parts.
2. Install seats & springs (5) and quad seal (7).
3. Install cartridge (4) into body, tab aligned on left.
4. Install unplated bonnet to hold cartridge in valve.
5. Install sleeve.

6. With the cartridge in the "off" position ("hot side" of black gear up), install volume control handle, secure with brass nut. **IMPORTANT:** If the rotational limit stop was removed to install the handle, be sure to replace it in the proper position to prevent hot water burns. If you are unsure of the proper position, refer to the installation sheet that came with your valve.
7. Install temperature dial and cover.
8. Turn on water supplies. Turn temperature dial to cold setting to verify that cold water flows. Rotate dial left to verify maximum hot water temperature.

Para reemplazar su cartucho de la series 1700, tendrá que usar las piezas de repuesto listadas: 4, 5, y 7. Descarte las piezas 1, 2, 3, y 6.

1. Cierre los suministros de agua antes de quitar las piezas viejas.
2. Instale los asientos y resortes (5), y anillo/sello modificado (7).
3. Instale el cartucho (4) dentro del cuerpo, la lengüeta alineada en la izquierda.
4. Instale el capuchón no chapado para sostener el cartucho en la válvula.
5. Instale la manga.
6. Con el cartucho en la posición "cerrada" (las palabras "hot side" (lado caliente) de la parte negra con forma de engranaje hacia arriba), instale la manija para

el control del volumen, fije con la tuerca de bronce. **IMPORTANTE:** Si el tope del límite rotacional fue removido para instalar la manija, asegúrese de colocarla de nuevo en la posición correcta para prevenir escaldaduras por agua caliente. Si usted no está seguro de la posición correcta, vea la página de instalación que fue incluida con su válvula.

7. Instale el disco para la temperatura y la cobertura.
8. Abra los suministros de agua. Gire el disco de temperatura al ajuste frío para asegurar que fluye agua fría. Gire el disco hacia la izquierda para probar la temperatura máxima del agua caliente.

Pour remplacer votre cartouche de série 1700, vous aurez besoin des pièces de rechange correspondant aux repères suivants : 4, 5 et 7. Jetez les pièces 1, 2, 3 et 6.

1. Avant de retirer les pièces usées, coupez l'eau.
2. Posez les sièges et les ressorts (5) et le joint à quatre lobes (7).
3. Insérez la cartouche (4) dans le corps, la patte orientée vers la gauche.
4. Posez le chapeau non plaqué pour retenir la cartouche en place.
5. Posez le manchon.
6. La cartouche étant en position de fermeture (la désignation " hot side " sur le pignon noir est en haut), posez la commande de débit et fixez-la à l'aide de

l'écrou en laiton. **IMPORTANT:** Si la butée de rotation a été retirée pour la pose de la poignée, assurez-vous de la remettre en place correctement pour éviter de vous ébouillanter. Si vous n'êtes pas certain de la bonne position de la butée, consultez le feuillet d'instructions d'installation fourni avec le robinet.

7. Posez l'adaptateur du cadran de sélection de température et la plaque.
8. Rétablissez l'alimentation en eau. Tournez la commande de température du côté de l'eau froide et assurez-vous que de l'eau froide s'écoule. Tournez ensuite la commande vers la gauche et assurez-vous que la température de l'eau chaude correspond à sa valeur maximale.