

34 in. Bradford Slate Fire Pit

MODEL #OFW104SC/#OFW104SC-1

Español p. 9

Français p. 17



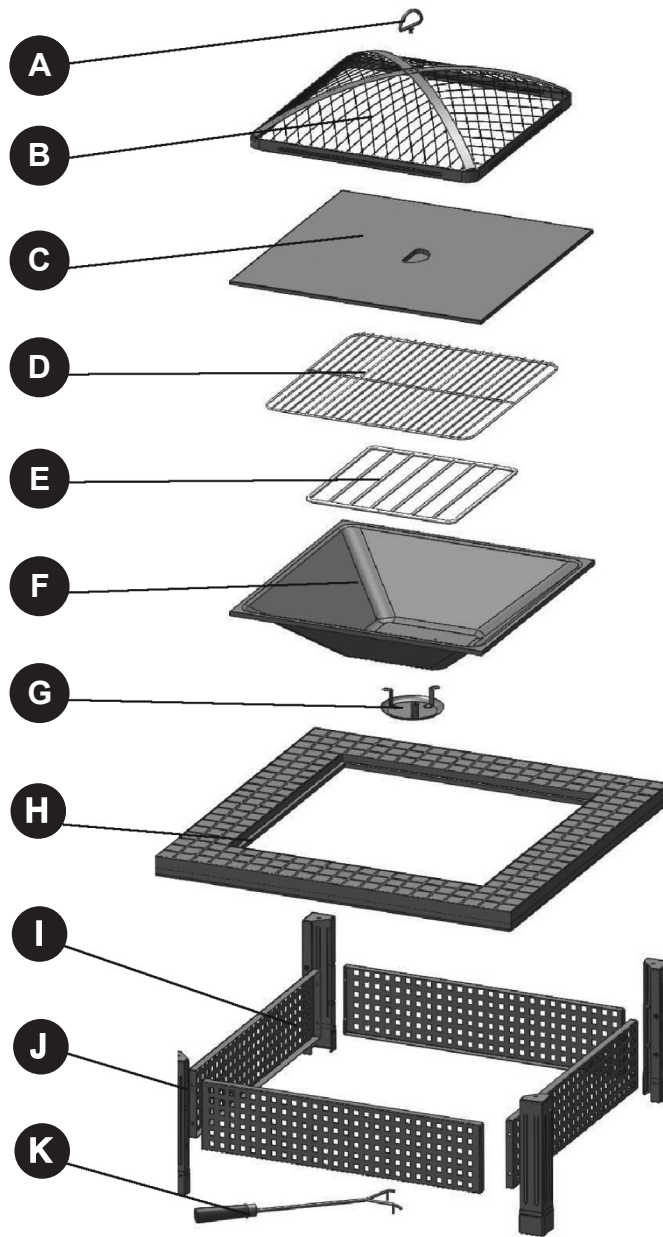
ATTACH YOUR RECEIPT HERE

Serial Number _____ Purchase Date _____



Questions, problems, missing parts? Before returning to your retailer, call our customer service department at 1-877-447-4768, 8:30 a.m. – 4:30 p.m. CST, Monday – Friday, or log on to customerservice@ghpgroupinc.com

PACKAGE CONTENTS

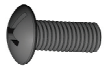


PART	DESCRIPTION	QUANTITY
A	Handle	1
B	Mesh Cover	1
C	Table Lid	1
D	Cooking Grid	1
E	Wood Grate	1
F	Fire Bowl	1

PART	DESCRIPTION	QUANTITY
G	Ash Catcher	1
H	Slate Top	1
I	Side Panels	4
J	Legs	4
K	Poker	1

HARDWARE LIST

AA



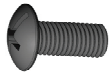
M5x10mm
Bolt
Qty. 3

BB



M5 Nut
Qty. 3

CC



M6x10mm
Bolt
Qty. 16

DD



M6 Flange
Nut
Qty. 1

EE



M6 Nut
Qty. 4

FF



M6/M5
Wrench
Qty. 1

SAFETY INFORMATION

Please read and understand this entire manual before attempting to assemble, operate or install the product. If you have any questions regarding the product, please call customer service at 1-877-447-4768, 8:30 a.m. – 4:30 p.m. CST, Monday – Friday.

WARNINGS:

- **FOR OUTDOOR USE ONLY!** Burning wood or charcoal indoors can kill you. It gives off carbon monoxide, which has no odor.
- **NEVER LEAVE FIRE UNATTENDED!**
- **DO NOT** allow children or pets near the fire pit without supervision.
- **DO NOT** touch surface of fire pit while in use.
- **NEVER** burn in vehicles, tents or indoors. **CARBON MONOXIDE HAZARD.**
- **NEVER** place a cover on fire pit when in use. Ensure the fire pit and mesh cover have cooled before placing a cover over the fire pit.
- When the fire pit is in use, the handle on the mesh cover can reach extreme temperatures that can cause serious injury to an unprotected hand. Use a poker when handling.

CAUTIONS:

- Burn only wood, charcoal or fire logs in the fire pit.
- **DO NOT** use gasoline or kerosene to start the fire in your fire pit.
- **DO NOT** use this unit on a wood deck, long or dry grass and/or leaves, or on combustible surfaces.
- **DO NOT** attempt to move the fire pit while it is hot or in use.
- Place the fire pit no closer than 8 ft / 2.4 meters from walls or combustibles during use.
- Adequate fire extinguishing material should be readily available.
- Always ensure that the mesh cover is secured over fire bowl while in use.
- Poker handle may become hot during and after use.
- Use heat-resistant gloves to handle hot tools.
- **DO NOT** place or use fire pit under a canopy of trees.
- **DO NOT** stand or place objects over 25 lbs/ 11.3 kg onto table lid as this may cause damage.

CALIFORNIA PROPOSITION 65 WARNING: Fuels used in wood or charcoal burning appliances and the products of combustion of such fuels contain chemicals known to cause cancer, birth defects or other reproductive harm.

Consumers should check State and Provincial, in addition to local codes and regulations regarding the use of the product.

PREPARATION

Before beginning assembly of product, make sure all parts are present. Compare parts with package contents list and hardware contents above. If any part is missing or damaged, do not attempt to assemble the product. Contact customer service for replacement parts.

Estimated Assembly Time: 15 minutes



Tools Required for Assembly: Phillips Screwdriver (Not Included) and Wrench (Included)

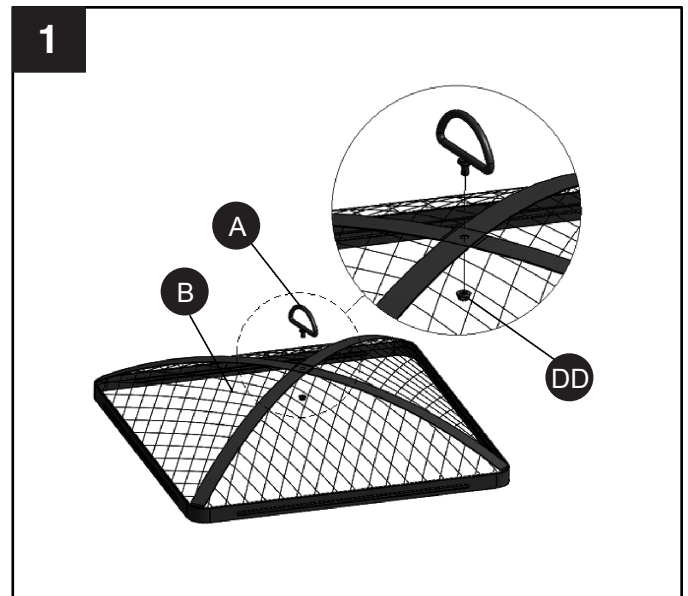


ASSEMBLY INSTRUCTIONS

1. Insert handle (A) into hole in mesh cover (B). Use wrench (FF) to secure M6 Flange nut (DD) to the underside of the mesh cover.


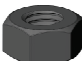

Hardware Used

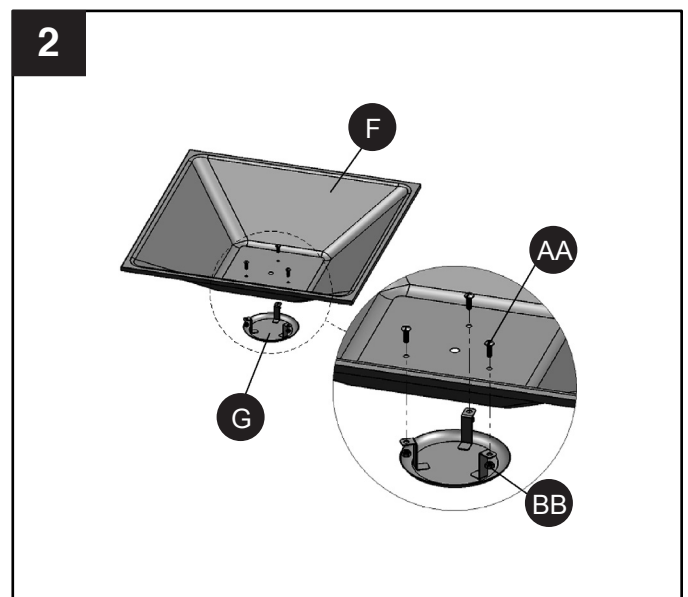
DD	M6 Flange Nut		x 1
FF	Wrench		x 1



2. Attach ash catcher (G) to fire bowl (F) using M5 bolt (AA) and M5 nut (BB). Tighten with wrench (FF) and screwdriver.

Hardware Used

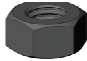

AA	M5x10 Bolt		x 3
BB	M5 Nut		x 3
FF	Wrench		x 1

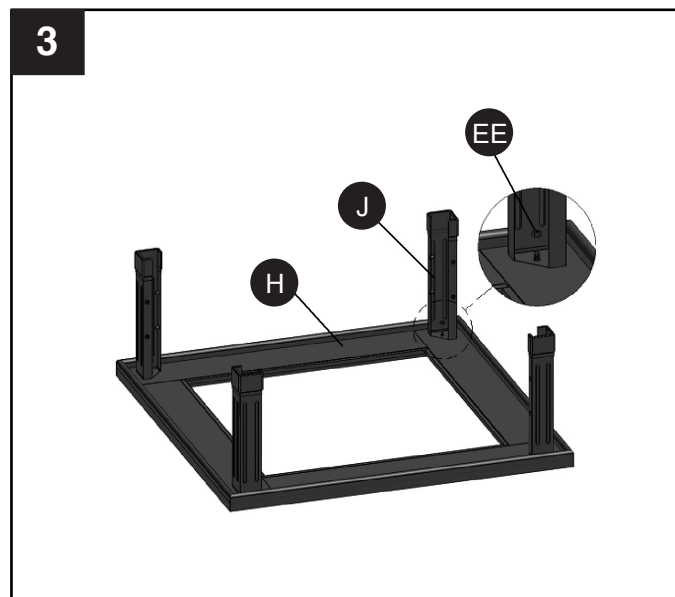


ASSEMBLY INSTRUCTIONS

3. Attach leg (J) to slate top (H) using M6 nut (EE). Secure with wrench (FF) but do not tighten at this time.

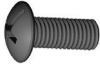

Hardware Used

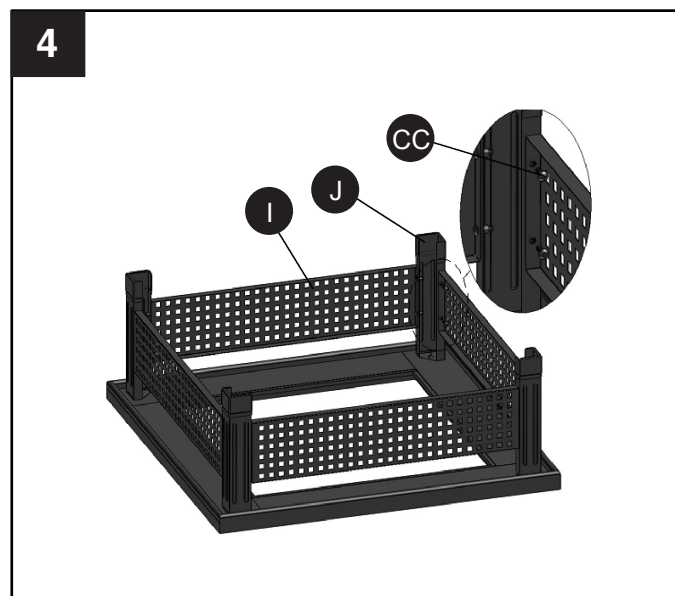
EE	M6 Nut		x 4
FF	Wrench		x 1



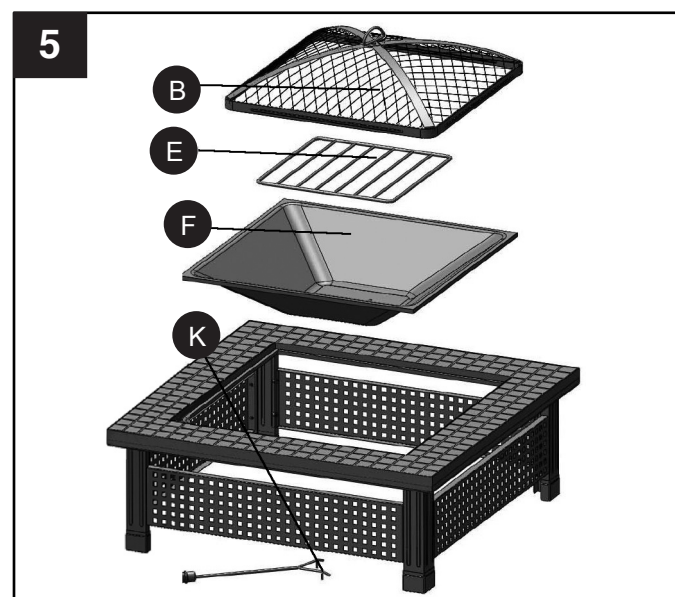
4. Attach side panels (I) to the legs (J), using M6 bolt (CC). Tighten all hardware (including parts from step 3) with screwdriver and wrench (FF).

Hardware Used

CC	M6x10mm Bolt		x 16
FF	Wrench		x 1



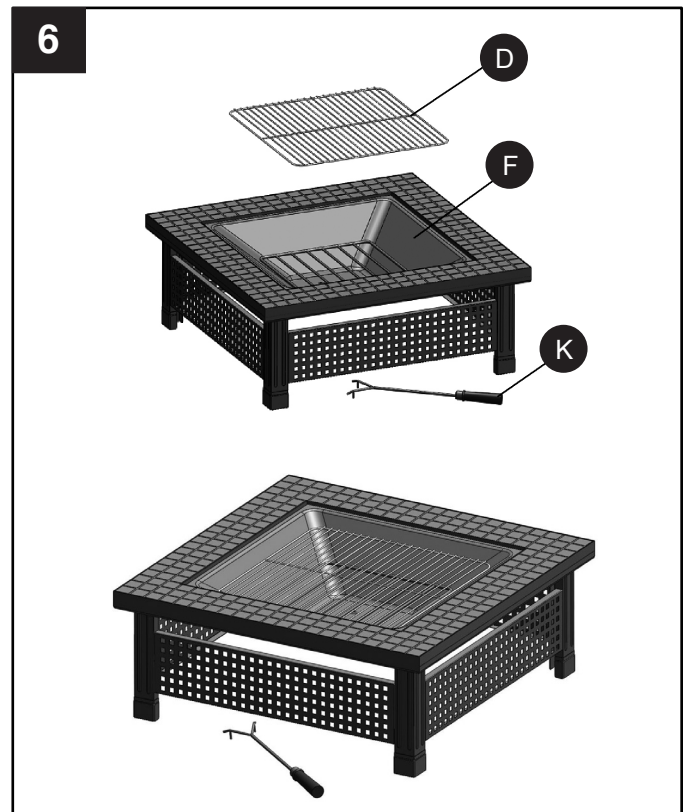
5. For firepit use, put bowl (F) onto the slate top assembly, put wood grate (E) into bowl (F), put mesh cover (B) onto bowl (F). Keep poker (K) near fire pit for use anytime.



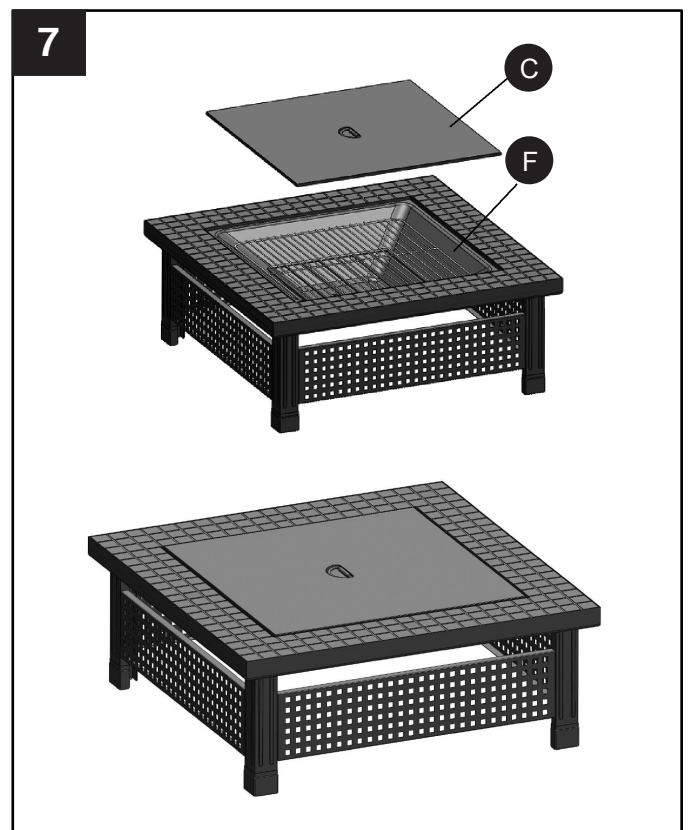
ASSEMBLY INSTRUCTIONS

6. For barbeque use, remove mesh cover, put cooking grid (D) onto bowl (F). Keep poker (K) near fire pit for use anytime.

Replace mesh cover (B) when fire is lit.



7. For table (leisure) use, remove mesh cover (B), put table lid (C) on bowl (F).



CARE AND MAINTENANCE

- To extend the life of your fire pit, clean it after each use.
- Clean ash catcher after each use once ashes have cooled.
- Use a soft cloth to wipe fire pit and poker.
- Do not attempt to clean while hot.
- Store in a cool, clean, dry place.

1-YEAR LIMITED FRAME WARRANTY

If within one year from the date of original purchase, this item fails due to a defect in material or workmanship, we will replace or repair at our option, free of charge. To order parts or to obtain warranty service, call 1-877-447-4786, Monday - Friday, 8:30 a.m. - 4:30 p.m. CST. This warranty does not cover defects resulting from improper or abnormal use, misuse, accident, or alteration. Failure to follow all instructions in the owner's manual will also void this warranty. The manufacturer will not be liable for incidental or consequential damages, or common erosion of outdoor products. Some states do not allow the exclusion or limitation of incidental or consequential damages, so the above limitation may not apply to you. This warranty gives you specific legal rights, and you may also have other rights which vary from state to state.



GHP Group, Inc.
6440 W. Howard St.
Niles, IL 60714-3302
877-447-4768

REPLACEMENT PARTS LIST

For replacement parts, call our customer service department at 1-877-447-4768, 8:30 a.m. – 4:30 p.m., CST, Monday – Friday.

PART	DESCRIPTION	PART #
A	Handle	40-07-453
B	Mesh Cover	40-08-113
C	Table Lid	30-05-004
D	Cooking Grid	30-01-006
E	Wood Grate	40-08-114
F	Fire Bowl	30-01-008
G	Ash Catcher	40-08-116
H	Slate Top	30-01-009
I	Side Panels	30-06-002
J	Legs	30-01-010
K	Poker	30-04-002

DESCRIPTION	PART #
Hardware Pack	30-09-002

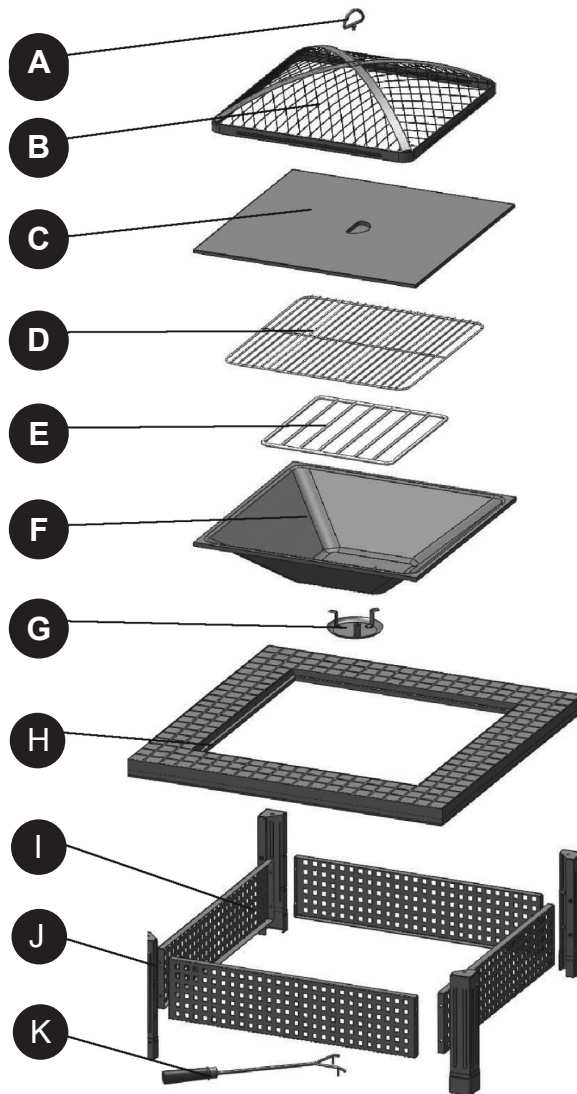
Model/Modelo/Modèle
#OFW104SC/#OFW104CS-1
#OFW104S/#OFW104S-KR

Questions, problems, missing parts?
Before returning to your retailer,
call our customer service department
at 1-877-447-4768, 8:30 a.m. -
4:30 p.m., CST, Monday - Friday.

¿Preguntas, problemas, piezas
faltantes? Antes de volver a la tienda,
llame a nuestro Departamento de
Servicio al Cliente al 1-877-447-4768,
de lunes a viernes de 8:30 a.m. a
4:30 p.m., hora central estándar.

Des questions, des problèmes,
des pièces manquantes? Avant de
retourner l'article au détaillant,
appelez notre service à la clientèle
au 1 877 447-4768, entre 8 h 30 et
16 h 30 (HNC), du lundi au vendredi.

#30-09-002



Printed in China

86,4 cm Fogata De Pizarra Bradford

MODELO #OFW104SC/#OFW104SC-1

English p. 1

Français p. 17



ADJUNTE SU RECIBO AQUÍ

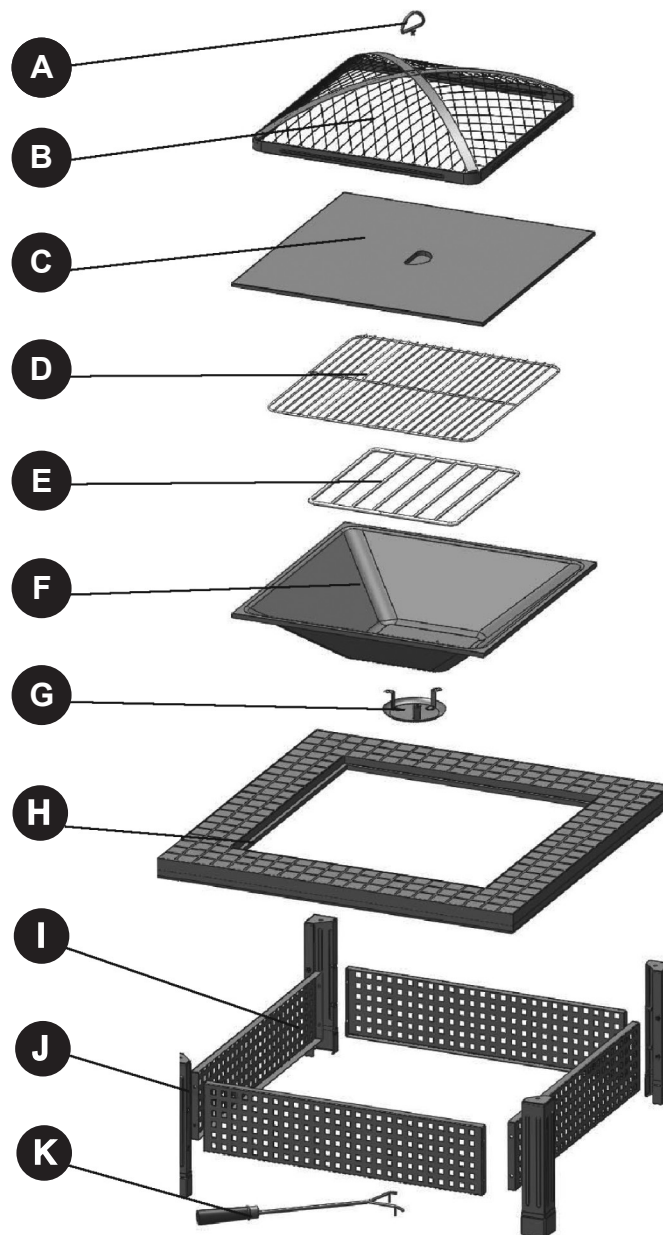
Número de serie _____ Fecha de compra _____



¿Preguntas, problemas, piezas faltantes?

Antes de volver a la tienda, llame a nuestro departamento de servicio al cliente al 1-877-447-4768, de lunes a viernes de 8:30 a.m. a 4:30 p.m., hora central estándar o envíenos un correo electrónico a customerservice@ghpgroupinc.com

CONTENIDO DEL PAQUETE

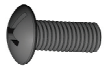


PIEZA	DESCRIPCION	CANTIDAD
A	Manija	1
B	Funda de malla metálica	1
C	Tabla tapa	1
D	La parilla	1
E	Rejilla para leña	1
F	Tazón	1

PIEZA	DESCRIPCION	CANTIDAD
G	Colector de cenizas	1
H	Cubierta de piedra pizarra	1
I	Paneles laterales	4
J	Patas	4
K	Atizador	1

ADITAMENTOS

AA



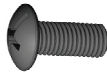
M5x10mm
Perno
Cant. 3

BB



M5 Tuerca
Cant. 3

CC



M6x10mm
Perno
Cant. 16

DD



M6 Flange
Tuerca
Cant. 1

EE



M6 Tuerca
Cant. 4

FF



M6/M5
Llave
Cant. 1

INFORMACIÓN DE SEGURIDAD

Lea y comprenda completamente este manual antes de intentar ensamblar, usar o instalar el producto. Si tiene alguna pregunta con respecto al producto, llame a nuestro departamento de servicio al cliente al 1-877-447-4768, de lunes a viernes de 8:30 a.m. a 4:30 p.m., hora central estándar.

ADVERTENCIAS:

- **SÓLO PARA USO EN EXTERIORES.** Quemar madera o carbón dentro de un lugar puede matarlo. Expulsa monóxido de carbón, el cual no tiene olor.
 - **NUNCA DEJE EL FUEGO DESATENDIDO!**
 - **NO** permita que los niños o a las mascotas se acerquen al fogón sin su supervisión.
 - **NO** toque la superficie de la rejilla de hierro o el tazón durante su uso.
 - **NUNCA** encienda el fogón en vehículos, carpas o en espacios interiores.
- RIESGO DE MONÓXIDO DE CARBONO.**
- **NUNCA** cubra el fuego mientras esta en uso. Asegurese de que la parrilla y la tapa de malla metálica se hayan enfriado antes de cubrir la parrilla.
 - Cuando el pozo de fuego está siendo utilizado, el asa de la cubierta de malla puede llegar a temperaturas extremas que pueden causar lesiones graves a una mano que no tenga protección. Utilice un atizador o un guante o almohadilla resistente al calor apropiado cuando lo utilice.

PRECAUCIONES:

- Queme solamente carbón, madera o leños en el pozo de fuego.
- **NO** utilice gasolina ni queroseno para prender el fuego en el fogón.
- **NO** utilice esta unidad sobre un piso de madera, pasto o gramilla altos o secos y/u hojas, o sobre superficies inflamables.
- **NO** intente mover el fogón mientras está caliente o durante su uso.
- Coloque la parrilla a una distancia mínima de 2,44 m de las paredes o de objetos inflamables durante su uso.
- Tenga a su alcance materiales para la extinción del fuego adecuados.
- Siempre asegurese de que la tapa de malla metálica este bien cerrada mientras la parrilla esta en uso.
- Las manijas del atizador pueden calentarse durante y después del uso.
- Utilice guantes resistentes al calor para manipular las herramientas calientes.
- **NO UTILIZAR** el pozo de fuego debajo de un grupo de arboles.
- **NO** se pare ni coloque objetos sobre 11,3 kg sobre la mesa de la tapa, ya que esto puede causar daños.

Proposición 65 de California: Los combustibles utilizados en los aparatos que queman madera y carbón, y los subproductos del empleo de tales combustibles, contienen químicos reconocidos causantes de cáncer, defectos de nacimiento u otros perjuicios reproductivos.

Además de chequear las normas y regulaciones a nivel local acerca del uso del producto, los consumidores deberán verificar las existentes a nivel estatal y provincial.

PREPARACIÓN

Antes de comenzar a ensamblar el producto, asegúrese de tener todas las piezas. Compare las piezas con la lista del contenido del paquete y los aditamentos anteriores. No intente ensamblar el producto si falta alguna pieza o si éstas están dañadas. Póngase en contacto con el departamento de servicio al cliente para obtener piezas de repuesto.

Tiempo estimado de ensamblaje: 15 minutos

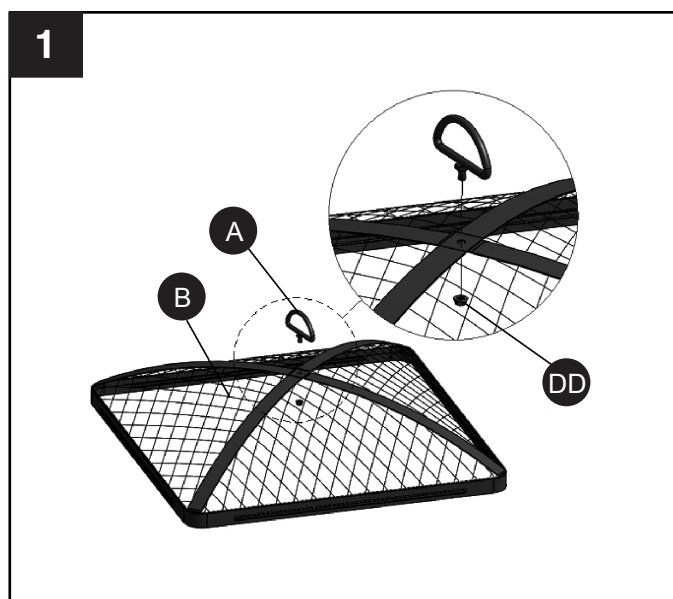
Herramientas necesarias para el ensamblaje: Destornillador Phillips (no se incluye) y

Llave (se incluye)



INSTRUCCIONES DE ENSAMBLAJE

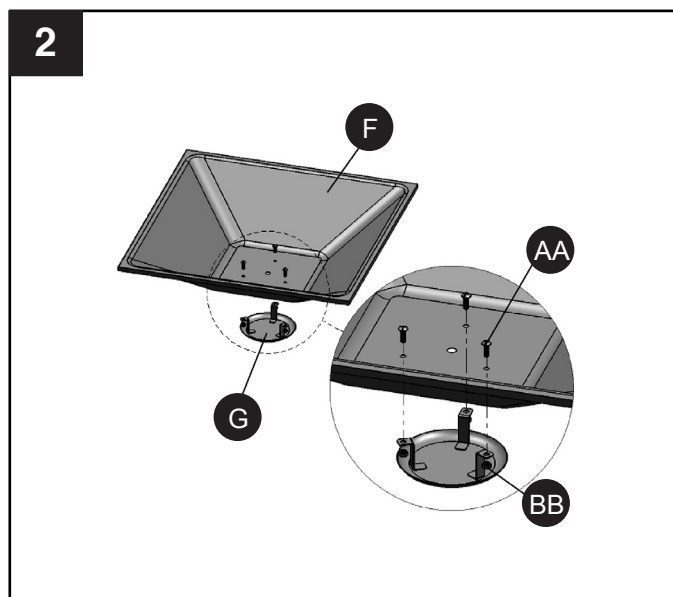
1. Insertar la manija (A) en el agujero en la tapa de malla metálica (B). Utilizar la llave inglesa (FF) para asegurar la tuerca M6 Flange (DD) sobre la parte inferior de la tapa de malla metálica.



Aditamentos utilizados

DD	La tuerca Flange		x 1
FF	Llave		x 1

2. Sujetar el receptor de cenizas (G) al bol del fuego (F) con el perno M5 (AA) y la tuerca M5 (BB). Apretarlo con la llave inglesa (FF) y el destornillador.



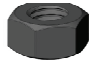

Aditamentos utilizados

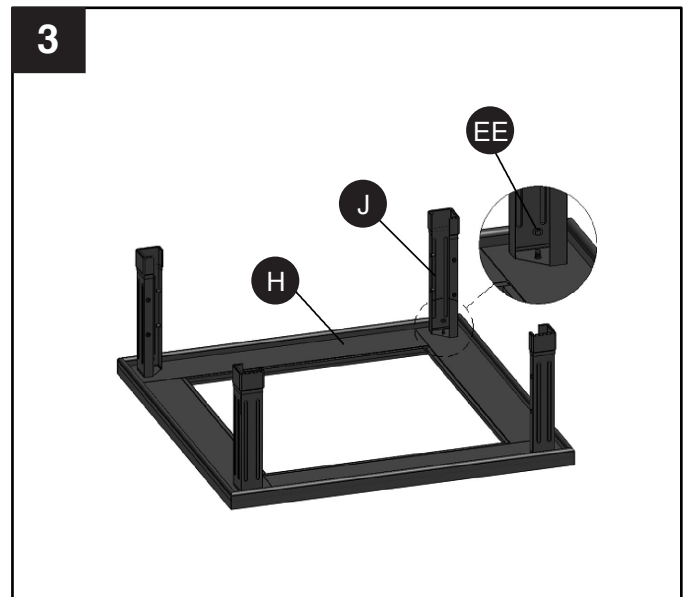
AA	Perno M5x10		x 3
BB	Tuerca M5		x 3
FF	Llave		x 1

INSTRUCCIONES DE ENSAMBLAJE

3. Sujetar la pata (J) a la parte de arriba de pizarra (H) con la tuerca M6 (EE). Asegurarla con la llave inglesa (FF) pero no apretarla en este momento.



Aditamentos utilizados

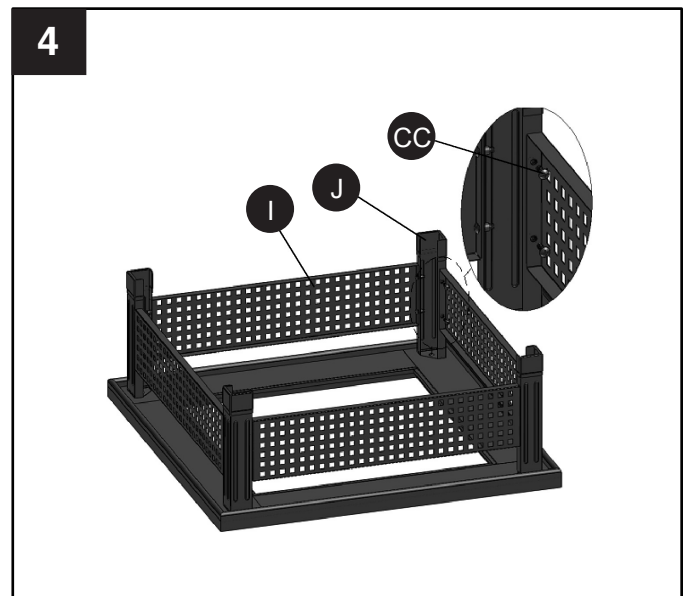
EE	Tuerca M6		x 4
FF	Llave		x 1



4. Sujetar los paneles laterales (I) a las patas (J) con un perno M6 (CC). Apretar toda la ferretería (incluyendo las partes del paso 3) con el destornillador y la llave inglesa (FF).

Aditamentos utilizados

CC	Perno M6x10		x 16
FF	Llave		x 1



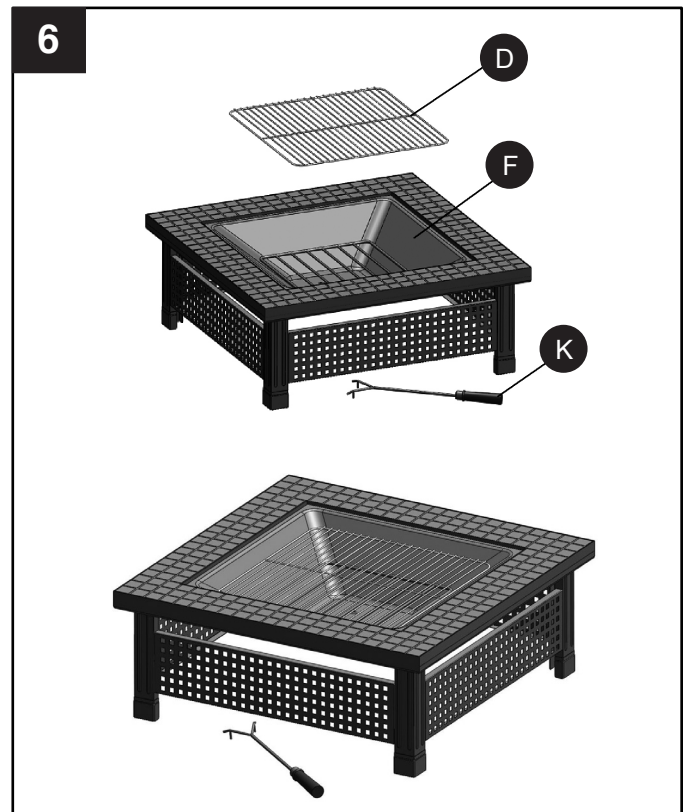
5. Para utilizar la hoguera, poner el bol (F) sobre el conjunto de arriba de pizarra, poner la rejilla de madera (E) en el bol (F) y poner la tapa de malla metálica (B) sobre el bol (F). Guardar el atizador (K) cerca de la hoguera para uso en cualquier momento.



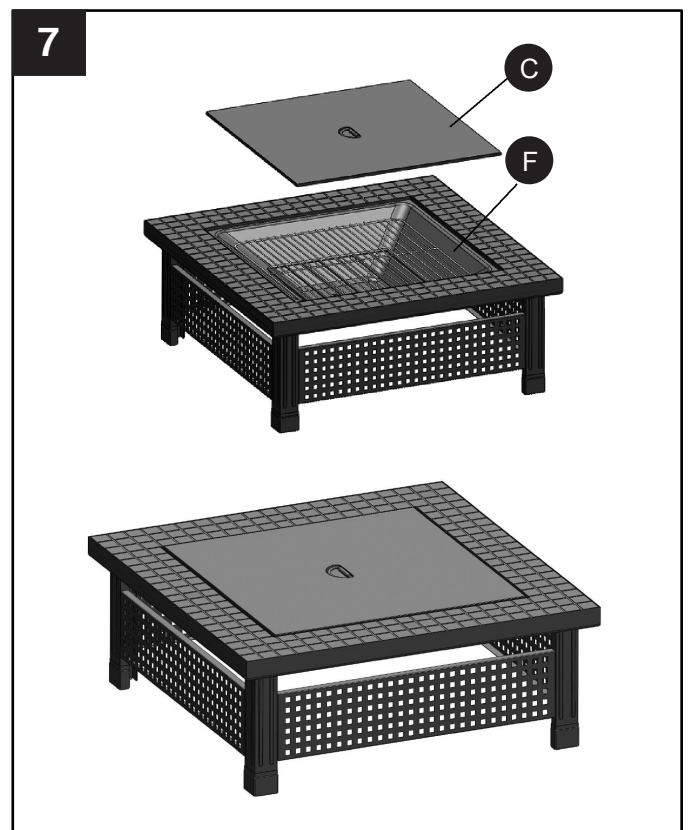
INSTRUCCIONES DE ENSAMBLAJE

6. Para utilizar la barbacoa, retirar la tapa de malla metálica y poner la parrilla (D) sobre el bol (F). Guardar el atizador (K) cerca de la hoguera para uso en cualquier momento.

Vuelva a colocar la tapa de malla metálica (B) cuando pozo de fuego está en uso.



7. Para la utilización (recreativa) como tablero, quite el alambre de la malla cubierta. Poner la tabla tapa (C) sobre el bol (F).



CUIDADO Y MANTENIMIENTO

- Para extender la vida útil de fogón, límpielo después de cada uso.
- No intente limpiar el fogón cuando esté caliente.
- Almacénelo en un lugar fresco, limpio y seco.
- Limpie la bandeja de (G) las cenizas después de cada uso, vez que las cenizas se hayan enfriado.

GARANTÍA LIMITADA DE UN AÑO PARA LA ESTRUCTURA

Si en el lapso de un año a partir de la fecha de compra original este artículo falla debido a un defecto en el material o la mano de obra, lo reemplazaremos o repararemos sin cargos a nuestra discreción. Para hacer un pedido de las piezas o para obtener el servicio de garantía, llame al 1-877-447-4768, de lunes a viernes, de 8:30 a.m. a 4:30 p.m., hora central estándar. Esta garantía no cubre defectos que sean producto de un uso incorrecto o anormal, uso indebido, accidente o alteración. No seguir todas las instrucciones del manual del propietario también anulará esta garantía. El fabricante no es responsable por daños indirectos, accidentales o fortuitos o por la erosión común del medio ambiente. Algunos estados no permiten la exclusión o limitación de los daños accidentales o resultantes, de modo que las limitaciones anteriores pueden no aplicarse en su caso. Esta garantía le otorga derechos legales específicos, pero podría tener también otros derechos que varían según el estado.



GHP Group, Inc.
6440 W. Howard St.
Niles, IL 60714-3302
877-447-4768

LISTA DE PIEZAS DE REPUESTO

Para obtener piezas de repuesto, llame a nuestro departamento de servicio al cliente al 1-877-447-4768, de lunes a viernes de 8:30 a.m. a 4:30 p.m., hora central estándar.

PIEZA	DESCRIPCION	PIEZA #
A	Manija	40-07-453
B	Tapa de Malla metalica	40-08-113
C	Tabla tapa	30-05-004
D	La parrilla	30-01-006
E	Rejilla para leña	40-08-114
F	Tazón	30-01-008
G	Colector de cenizas	40-08-116
H	Cubierta de piedra pizarra	30-01-009
I	Paneles laterales	30-06-002
J	Patatas	30-01-010
K	Atizador	30-04-002

DESCRIPCION	PIEZA #
El Paquete de ferreteria	30-09-002

AA M5X10 Bol (X3)
 M5X10 Perno (X3)
 M5X10 Boulon (X3)

BB M5 Nut (X3)
 M5 Tuercas (X3)
 M5 Ecrus (X3)

DD M6 Flange Nut (X1)
 M6 La tuerca Brida (X1)
 M6 Ecrus à Basque (X1)

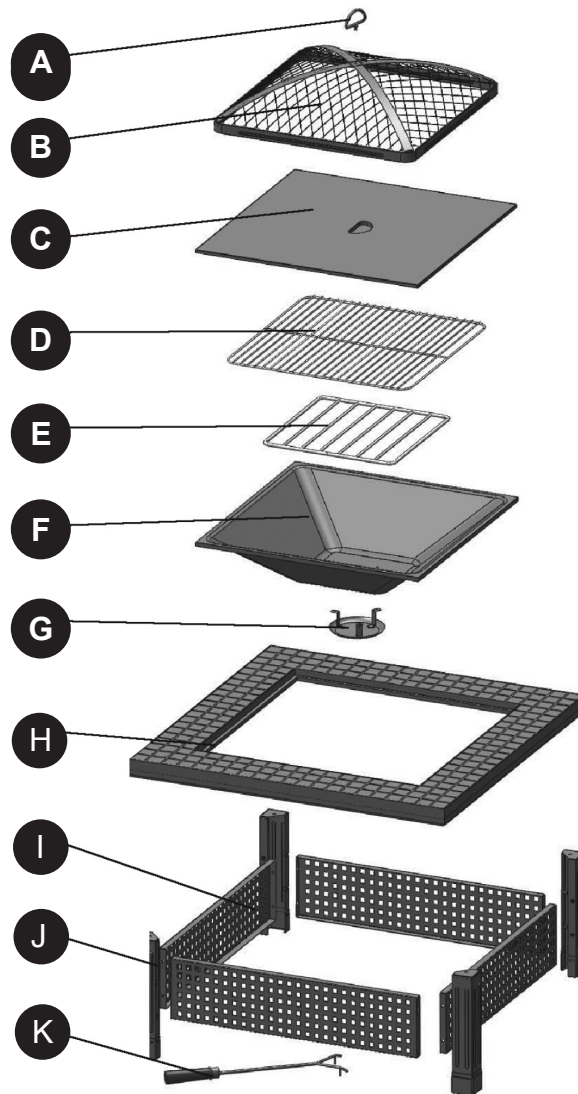
EE M6 Nut (X4)
 M6 Tuercas (X4)
 M6 Ecrus (X4)

CC M6X10 Bol (X16)
 M6X10 Perno (X16)
 M6X10 Boulon (X16)

FF M6/M5 Wrench (X1)
 M6/M5 Llave (X1) / M6/M5 Cle (X1) /

Model/Modelo/Modèle
 #OFW104SC/#OFW104CS-1
 #OFW104S/#OFW104S-KR
 Questions, problems, missing parts?
 Before returning to your retailer,
 call our customer service department
 at 1-877-447-4768, 8:30 a.m. -
 4:30 p.m., CST, Monday - Friday.
 ¿Preguntas, problemas, piezas
 faltantes? Antes de volver a la tienda,
 llame a nuestro Departamento de
 Servicio al Cliente al 1-877-447-4768,
 de lunes a viernes de 8:30 a.m. a
 4:30 p.m., hora central estándar.
 Des questions, des problèmes,
 des pièces manquantes? Avant de
 retourner l'article au détaillant,
 appelez notre service à la clientèle
 au 1 877 447 4768, entre 8 h 30 et
 16 h 30 (HNC), du lundi au vendredi.

#30-09-002



Foyer en ardoise Bradford de 86,4 cm

MODÈLE #OFW104SC/#OFW104SC-1

English p. 1

Español p. 9



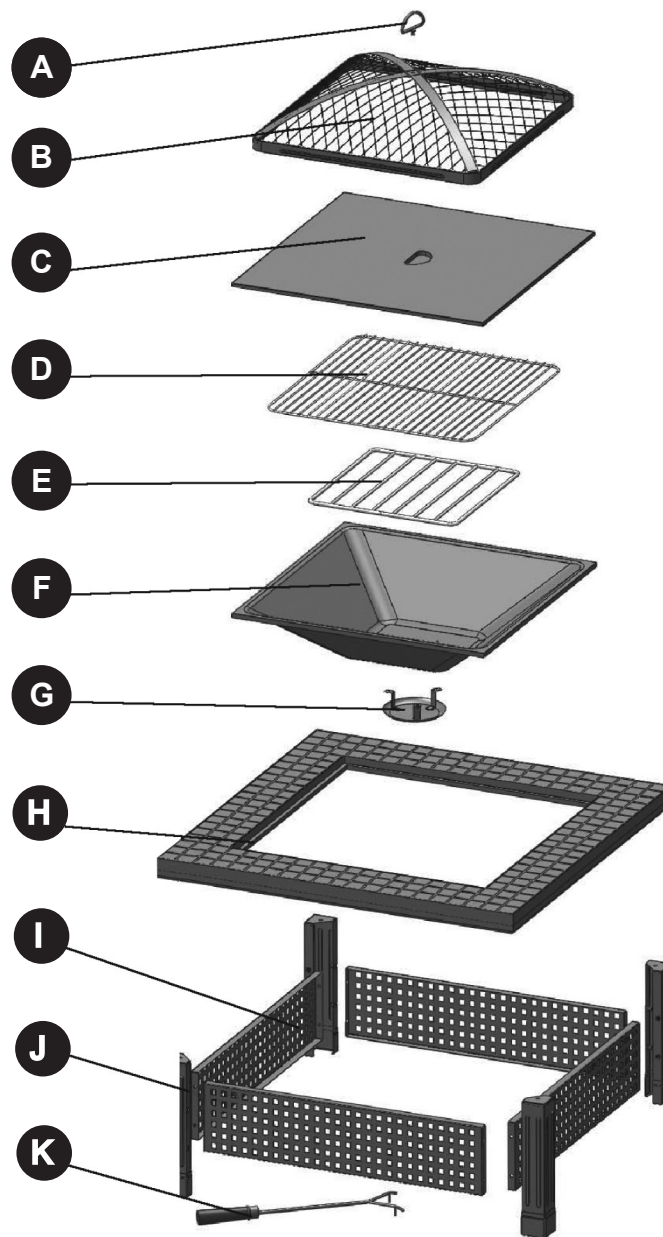
JOIGNEZ VOTRE REÇU ICI

Numéro de série _____ Date d'achat _____



Des questions, des problèmes, des pièces manquantes? Avant de retourner l'article au détaillant, appelez notre service à la clientèle au 1 877 447-4768, entre 8 h 30 et 16 h 30 (HNC), du lundi au vendredi, ou contacter customerservice@ghpgroupinc.com

CONTENU DE L'EMBALLAGE

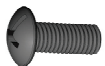


PIÈCE	DESCRIPTION	QTE.
A	Poignée	1
B	Couvercle en grillage	1
C	Tableau couvercle	1
D	Grille de cuisson	1
E	Grille pour le bois	1
F	Cuve de combustion	1

PIÈCE	DESCRIPTION	QTE.
G	Bac à cendres	1
H	Plateau en ardoise	1
I	Panneaux latéraux	4
J	Ensemble de montants	4
K	Tisonnier	1

QUINCAILLERIE INCLUSE

AA



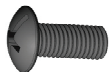
M5x10mm
Boulon
Qté. 3

BB



M5 Écrou
Qté. 3

CC



M6x10mm
Boulon
Qté. 16

DD



M6 Flange
Écrou
Qté. 1

EE



M6 Écrou
Qté. 4

FF



M6/M5 Clé
Qté. 1

CONSIGNES DE SÉCURITÉS

Assurez-vous de lire et de comprendre l'intégralité de ce manuel avant de tenter d'assembler, d'installer ou d'utiliser le produit. Pour des questions, communiquez avec notre service à la clientèle au 1 877- 447-4768, entre 8 h 30 et 16 h 30 (HNC), du lundi au vendredi.

AVERTISSEMENTS :

- **CONÇU POUR L'USAGE À L'EXTÉRIEUR UNIQUEMENT!** La combustion du charbon de bois à l'intérieur peut vous tuer. Il s'en dégage du monoxyde de carbone, un gaz qui n'a pas d'odeur.
- **NE JAMAIS LAISSER UN FEU BRULER SANS SURVEILLANCE!**
- **NE** permettez **PAS** aux enfants et aux animaux domestiques de s'approcher du foyer sans surveillance.
- **NE PAS** toucher la surface de la fosse de feu en cours d'utilisation.
- **NE** faites **JAMAIS** fonctionner un foyer dans des véhicules, tentes ou à l'intérieur.

MONOXYDE DE CARBONE DANGER

- **NE** placez **JAMAIS** une couverture en vinyl sur le foyer lors de son utilisation. Bien s'assurer que le foyer ainsi que son grillage pare-feu soient bien refroidi avant de placer la couverture sur le foyer.
- Quand le foyer est en cours d'utilisation, la poignée du grillage pare-feu peut atteindre des températures extrêmes qui peuvent causer des blessures graves si votre main n'est pas protégée. Un poker recommandé feu lors de la manipulation.

MISES EN GARDE

- Ne faites brûler que du bois ou bûches régulières dans le foyer.
- N'utilisez **PAS** d'essence ni de kérosène pour allumer un feu dans le foyer.
- **N'utilisez** cet appareil sur une terrasse en bois, sur de la pelouse longue ou sèche, sur des feuilles ou sur des surfaces combustibles.
- Ne tentez **PAS** de déplacer le foyer lorsqu'il est chaud ou qu'un feu y brûle.
- Pendant l'utilisation, ne pas placer le foyer plus près que 2,44m des murs ou combustibles.
- Gardez du matériel d'extinction d'incendie approprié à portée de la main.
- Pendant l'utilisation, toujours s'assurer que le couvercle en grillage soit fermé sur le bol du foyer.
- La poignée du tisonnier peut devenir brûlante.
- Utilisez des gants résistants à la chaleur pour manipuler les outils lorsqu'ils sont chauds.
- **NE PAS** placer ou utiliser la fosse à feu sous une canopée d'arbres.
- **NE PAS** se tenir debout ou de placer des objets sur 11,3 kg sur le couvercle de la table, car cela pourrait causer des dommages.

Avertissement – Proposition 65 de Californie : Les combustibles utilisés dans les appareils de chauffage à bois et à charbon et les produits de la combustion de ces carburants contiennent des produits chimiques reconnus comme étant la cause de cancers, de malformations congénitales ou d'autres problèmes liés aux fonctions reproductrices.

En plus de vérifier les codes et règlements locaux concernant l'utilisation du produit, les consommateurs devraient examiner ceux de leur État ou province.

PRÉPARATION

Avant de commencer l'assemblage du produit, assurez-vous d'avoir toutes les pièces. Comparez les pièces avec la liste du contenu de l'emballage et celle de la quincaillerie ci-dessus. S'il y a des pièces manquantes ou endommagées, ne tentez pas d'assembler le produit. Communiquez avec le service à la clientèle pour obtenir des pièces de rechange.

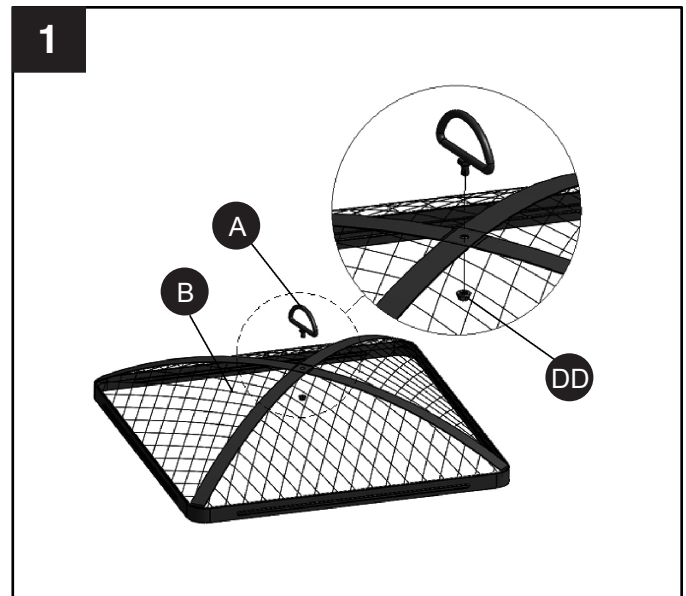
Temps d'assemblage approximatif : 15 minutes

Outils nécessaires pour l'assemblage: Clé (incluse) et tournevis cruciforme (non inclus)



INSTRUCTIONS POUR L'ASSEMBLAGE

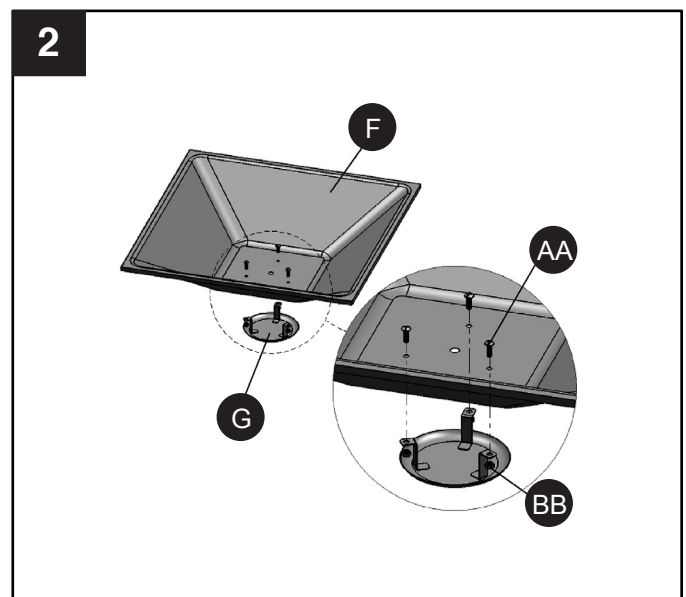
1. Insérez la poignée (A) dans le trou du couvercle en maille (B). Utilisez une clé (FF) pour fixer l'écrou à rondelle dentée M6 (DD) en dessous du couvercle en maille.



Quincaillerie utilisée

DD	M6 Flange Ecrou		x 1
FF	Clé		x 1

2. Fixez le récipient à cendres (G) au foyer (F) avec un boulon M5 (AA) et un écrou M5 (BB). Serrez avec une clé (FF) et un tournevis.



Quincaillerie utilisée

AA	M5x10 Boulon		x 3
BB	M5 Ecrou		x 3
FF	Clé		x 1

INSTRUCTIONS POUR L'ASSEMBLAGE

3. Fixez les pattes (J) au dessus d'ardoise (H) avec un écrou M6 (EE). Utilisez une clé (FF) mais ne serrez pas maintenant.

Quincaillerie utilisée

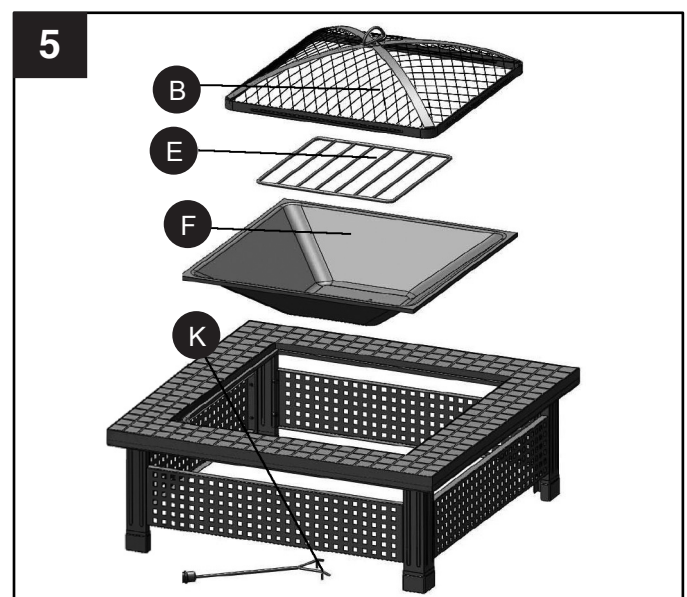
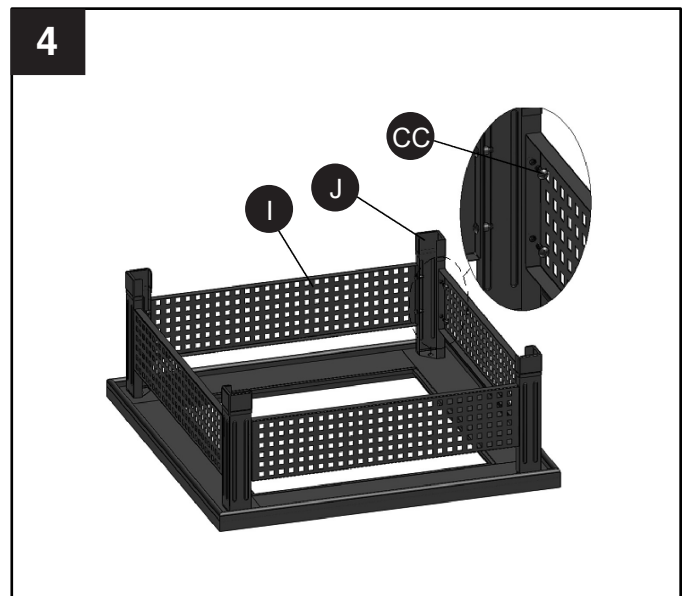
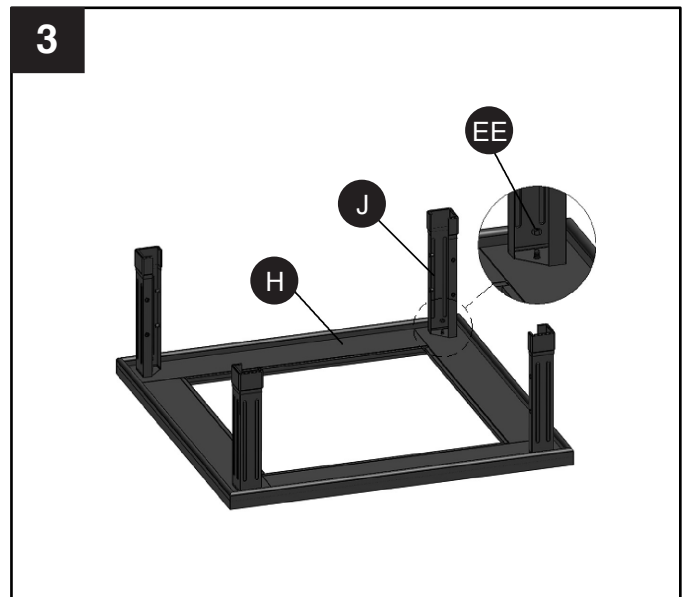
EE	M6 Ecrou		x 4
FF	Clé		x 1

4. Fixez les panneaux latéraux (I) aux pattes (J) avec le boulon M6 (CC). Serrez toutes les pièces (y compris les pièces de l'étape 3) avec un tournevis et une clé (FF).

Quincaillerie utilisée

CC	M6x10mm Boulon		x 16
FF	Clé		x 1

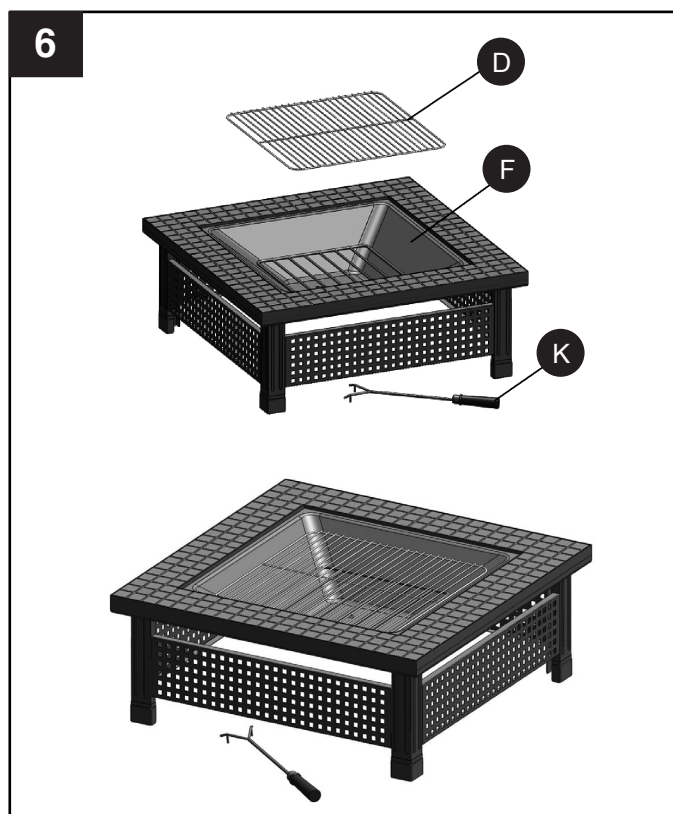
5. Utilisation du foyer: Mettez le bol (F) sur le dessus d'ardoise. Installez le support à bois (E) sur le bol (F). Mettez le couvercle de maille (B) sur le bol (F). Placez le tisonnier (K) près du foyer pour faciliter l'utilisation.



INSTRUCTIONS POUR L'ASSEMBLAGE

6. Utilisation du barbecue: Enlevez le couvercle de maille. Placez la grille de cuisson (D) sur le bol (F). Placez le tisonnier (K) près du foyer pour l'utiliser, si nécessaire.

Remplacer la couverture de maille (B) quand foyer est en usage.



7. Utilisation de la table: Enlever le couvercle en grillage. Placer tableau couvercle (C) sur le bol (F).



ENTRETIEN

- Afin de prolonger la durée de vie de votre foyer, nettoyez-le après chaque utilisation.
- Ne tentez pas de nettoyer l'article lorsqu'il est chaud.
- Rangez l'article dans un endroit frais, propre et sec.
- Une fois que les cendres ont refroidies nettoyer l'attrape-cendres (G) après chaque utilisation.

1 AN DE GARANTIE LIMITÉE DE FRAME

Si, dans l'année suivant la date d'achat originale, cet élément échoue en raison d'un défaut de matériel ou de fabrication, nous allons remplacer ou réparer à notre choix, gratuitement. Pour commander des pièces ou pour obtenir un service de garantie, composez le 877 447-4768, du lundi au vendredi de 8 h 30 à 16 h 30 (HNC). Cette garantie ne couvre pas les défauts résultant d'une utilisation impropre ou anormal, un mauvais usage, accident ou modification.

Ne pas suivre toutes les instructions dans le manuel du propriétaire sera également l'annulation de cette warranty. Le fabricant ne sera pas responsable des dommages directs ou indirects, ou de l'érosion commun de produits de plein air. Certains états n'autorisent pas l'exclusion ou la limitation des dommages, dommages indirects, les limitations ci-dessus peuvent ne pas vous concerner. Cette garantie vous donne des droits légaux spécifiques, et vous pouvez également avoir d'autres droits qui varient d'un État à l'autre.



GHP Group, Inc.
6440 W. Howard St.
Niles, IL 60714-3302
877-447-4768

LISTE DES PIÈCES DE RECHANGE

Pour obtenir des pièces de rechange, communiquez avec notre service à la clientèle au 877-447-4768, du lundi au vendredi de 8 h 30 à 16 h 30 (HNC).

PIÈCE	DESCRIPTION	N° DE PIÈCE
A	Poignée	40-07-453
B	Couvercle en grillage	30-08-113
C	Tableau couvercle	30-05-004
D	Grille de cuisson	30-01-006
E	Grille pour le bois	40-08-114
F	Cuve de combustion	30-01-008
G	Bac à cendres	40-08-116
H	Plateau en ardoise	30-01-009
I	Panneaux latéraux	30-06-002
J	Ensemble de montants	30-01-010
K	Tisonnier	30-04-002

DESCRIPTION	N° DE PIÈCE
Quincaillerie	30-09-002

Model/Modelo/Modèle
#OFW104SC/#OFW104CS-1
#OFW104S/#OFW104S-KR

Questions, problems, missing parts?
Before returning to your retailer,
call our customer service department
at 1-877-447-4768, 9:30 a.m. -
4:30 p.m., CST, Monday - Friday.

¿Preguntas, problemas, piezas
faltantes? Antes de volver a la tienda,
llame a nuestro Departamento de
Servicio al Cliente al 1-877-447-4768,
de lunes a viernes de 9:30 a.m. a
4:30 p.m., hora central estándar.

Des questions, des problèmes,
des pièces manquantes? Avant de
retourner l'article au détaillant,
appelez notre service à la clientèle
au 1 877 447-4768, entre 8 h 30 et
16 h 30 (HNC), du lundi au vendredi.

#30-09-002

