

DO NOT PRINT THIS PAGE

This cover page has been provided for the purpose of providing printing instructions for the attached document. It is not part of the document and should not be printed with it.

If you have any questions, contact the Marketing Services Department.

Part #: 310243-C

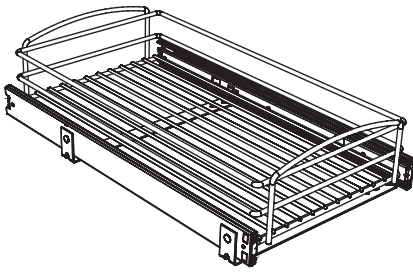
Date: 04-26-13

Printing Specifications

Paper Size:	8.5"W x 11"H
Pages:	2
Double-Sided?:	Yes
Ink(s):	1 - Black
Bleeds?:	No
Folding:	No
Stapling:	No
Cutting:	No
3-Hole Punch?:	No
Notes:	

2700 Oak Industrial Drive NE, Grand Rapids, MI 49505 USA • 800.253.1561 • www.kv.com





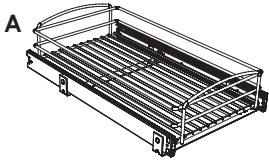
Multi-Use Baskets

Installation Instructions

Inspect all parts and read all instructions prior to beginning assembly and installation.

Parts Included

- A. Sliding Basket Assembly
- B. (4) Mounting Screws



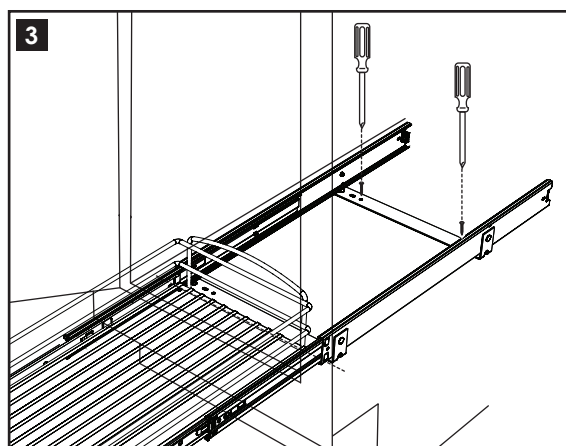
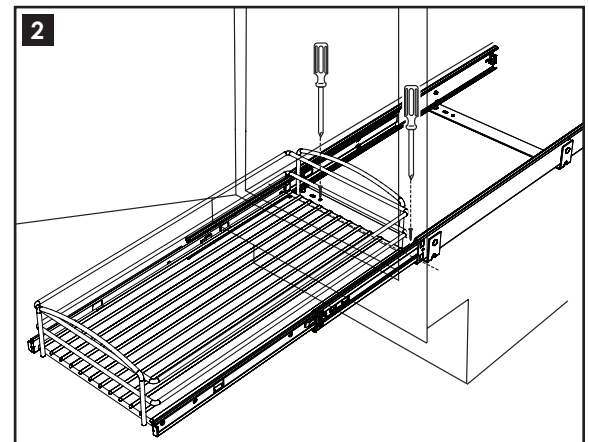
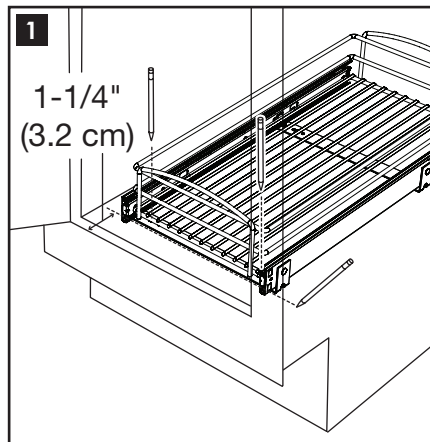
Tools Required

- Phillips Head Screwdriver
- Drill with 1/16" (1.5mm) bit for drilling pilot holes
- Pencil

Product Assemblies

MUB-11-R-FN
 MUB-14-R-FN
 MUB17-FN

- 1** With a pencil make a mark 1-1/4" back from the front outside edge of the cabinet. Place the sliding basket assembly with the front edge of the front mounting strap directly behind this line. With a pencil mark the cabinet floor through the front two mounting hole locations. Remove the basket from the cabinet. With 1/16" drill bit drill pilot holes through the two mounting hole locations you marked.
- 2** Pull the multi-use basket completely forward. Place the entire assembly back inside of the cabinet so that the front mounting holes line directly over the pilot holes you drilled in the cabinet floor. Fasten the front mounting strap to the cabinet floor using two mounting screws.
- 3** Now that the front mounting strap is mounted to the cabinet floor drill pilot holes in through the rear mounting hole locations with the 1/16" drill bit. Fasten the rear mounting strap to the cabinet floor using two mounting screws. Push the multi-use basket all the way back into the cabinet. Installation is now complete.

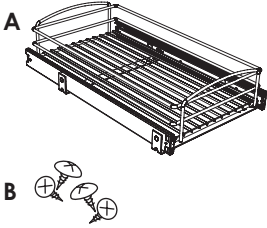


Liste des pièces

- A. Ensemble de corbeille coulissante
- B. (4) Vis de montage

Lista de partes

- A. Ensamblaje de la cesta deslizable
- B. Tornillos de montaje (4)



Outils indispensables

- Tournevis à Tête Cruciforme
- Perceuse avec mèche de 1/16 (1.5mm) po pour les trous pilotes
- Crayon

Herramientas necesarias

- Destornillador Phillips
- Taladro con broca de 1/16 pulgadas (1.5 mm.) para taladrar agujeros pilotos
- Lápiz

Assemblages

Ensamblaje de productos

MUB-11-R-FN

MUB-14-R-FN

MUB17-FN

CORBEILLES MULTI-USAGES

Instructions relatives à l'installation

Inspectez toutes les pièces et lisez toutes les instructions avant de procéder à l'assemblage et à l'installation.

Étape 1

À l'aide d'un crayon, faites une marque à 31,75 mm (1-1/4 po) du bord extérieur avant de l'armoire. Placez l'ensemble de corbeille coulissante avec le bord avant de la patte de montage avant directement derrière cette ligne. À l'aide d'un crayon, faites une marque sur le plancher de l'armoire au travers des emplacements des deux trous de montage avant. Retirez la corbeille de l'armoire. À l'aide d'un foret de 1,5 mm (1/16 po), percez des avant-trous aux deux emplacements que vous venez de marquer.

Étape 2

Tirez complètement vers l'avant la corbeille multi-usages. Remplacez l'ensemble tout entier à l'intérieur de l'armoire de façon à ce que les trous de montage avant soient directement alignés avec les avant-trous que vous avez percés dans le plancher de l'armoire. Fixez les pattes de montage avant au plancher de l'armoire à l'aide de deux vis de montage.

Étape 3

Maintenant que les pattes de montage avant sont installées sur le plancher de l'armoire, percez des avant-trous au travers des emplacements des trous de montage arrière avec le foret de 1,5 mm (1/16 po). Fixez les pattes de montage arrière au plancher de l'armoire à l'aide de deux vis de montage. Repoussez la corbeille multi-usages complètement à l'intérieur de l'armoire. L'installation est maintenant terminée.

CESTAS DE MÚLTIPLES USOS

Instrucciones de Instalación

Inspeccione todas las piezas y lea todas las instrucciones antes de comenzar con el armado y la instalación.

Paso 1

Con un lápiz, ponga una marca a 1-1/4 pulgadas hacia atrás del borde exterior frontal del gabinete. Coloque el ensamblaje de la cesta deslizable de manera que el borde frontal de correa de montaje frontal directamente detrás de esta línea. Con un lápiz, ponga una marca en el piso del gabinete a través de la posición de los dos agujeros de montaje. Quite la cesta del gabinete. Con una broca de 1/16 pulgada (1,5mm), taladre agujeros de piloto a través de la posición de los dos agujeros de montaje ya marcados.

Paso 2

Jale la cesta de múltiples usos completamente hacia adelante. Regrese el ensamblaje íntegro al interior del gabinete para que los agujeros de montaje frontales se alinean directamente por encima de los agujeros pilotos que taladró en el piso del gabinete. Conecte la correa de montaje frontal al piso del gabinete usando dos tornillos de montaje.

Paso 3

Ahora que la correa de montaje frontal está montada al piso del gabinete, taladre agujeros de piloto a través de las posiciones de los agujeros de montaje posteriores con una broca de 1/16 pulgada (1,5 mm). Conecte la correa de montaje posterior al piso del gabinete usando dos tornillos de montaje. Regrese la cesta de múltiples usos completamente al interior del gabinete. La instalación ahora está completa.

