

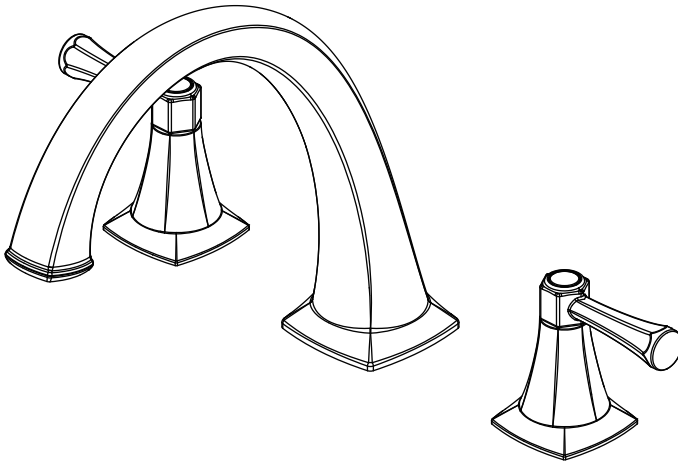


| Internet# | Model#        | SKU#       |
|-----------|---------------|------------|
| 306069100 | HD65601-5001  | 1003421405 |
| 306069248 | HD65601-5004  | 1003421137 |
| 306069134 | HD65601-5027D | 1003421139 |

# INSTALLATION AND CARE GUIDE

---

## TWO-HANDLE ROMAN TUB FAUCET



### Questions, problems, missing parts?

Before returning to the store, call Glacier Bay Customer Service

8 a.m. - 7 p.m., EST, Monday - Friday

9 a.m. - 6 p.m., EST, Saturday

1-855-HD-GLACIER (1-855-434-5224)

[HOMEDEPOT.COM](http://HOMEDEPOT.COM)

---

### THANK YOU

*We appreciate the trust and confidence you have placed in Glacier Bay through the purchase of this roman tub faucet. We strive to continually create quality products designed to enhance your home. Visit us online to see our full line of products available for your home improvement needs. Thank you for choosing Glacier Bay!*

# Table of Contents

|  |   |                                |   |
|--|---|--------------------------------|---|
| <b>Important Information</b> .....       | 2 | <b>Installation</b> .....      | 4 |
| <b>Warranty</b> .....                    | 2 | <b>Operation</b> .....         | 7 |
| <b>Pre-Installation</b> .....            | 2 | <b>Care and Cleaning</b> ..... | 7 |
| <b>Planning Installation</b> .....       | 2 | <b>Troubleshooting</b> .....   | 7 |
| <b>Tools and Hardware Required</b> ..... | 2 | <b>Service Parts</b> .....     | 8 |
| <b>Package Contents</b> .....            | 3 |                                |   |

## Important Information

- Observe all local plumbing and building codes.
- Cover the sink drain to avoid losing any parts.
- Review the care and cleaning section included in this guide.

## Warranty

### LIMITED LIFETIME WARRANTY

Glacier Bay products are manufactured with superior quality standards and workmanship and are backed by our limited lifetime warranty. Glacier Bay products are warranted to the original consumer purchaser to be free of defects in materials or workmanship. We will replace FREE OF CHARGE any product or parts that proves defective. Simply, return the product / part to any of The Home Depot retail locations or call 1-855-HD-GLACIER (1-855-434-5224) to receive the replacement item. Proof of purchase (original sales receipt) from the original consumer purchaser must be made available for all Glacier Bay warranty claims.

This warranty excludes incidental/inconsequential damages and failures due to misuse, abuse or normal wear and tear. This warranty excludes all industrial, commercial and business usage, whose purchasers are hereby extended a five year limited warranty from the date of purchase, with all other terms of this warranty applying except the duration of warranty.

Some states and provinces do not allow the exclusion or limitation of incidental or consequential damages, so the above limitations may not apply to you. This warranty gives you specific legal rights and you may also have other rights that vary from state to state and province to province. Please see a store or contact 1-855-HD-GLACIER for more details.

Contact the Customer Service Team at 1-855-434-5224 or visit [www.HomeDepot.com](http://www.HomeDepot.com).

## Pre-Installation

### PLANNING INSTALLATION

Before beginning the installation of this product, ensure all parts are present. Compare parts with the Package Contents list. If any part is missing or damaged, do not attempt to install the product. Contact Customer Service for replacement parts.

### TOOLS AND HARDWARE REQUIRED



Adjustable wrench



Safety goggles



(2) Supply lines



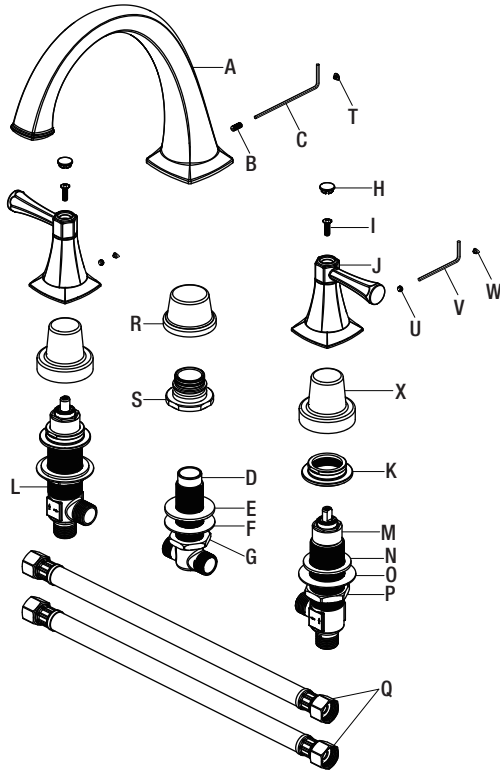
Phillips screwdriver



Basin wrench

# Pre-Installation (continued)

## PACKAGE CONTENTS



| Part | Description       | Quantity |
|------|-------------------|----------|
| A    | Spout assembly    | 1        |
| B    | Set screw         | 1        |
| C    | 2.38mm hex wrench | 1        |
| D    | Middle body       | 1        |
| E    | Rubber washer     | 1        |
| F    | Metal washer      | 1        |
| G    | Mounting nut      | 1        |
| H    | Index             | 2        |
| I    | Screw             | 2        |
| J    | Handle assembly   | 2        |
| K    | Flange            | 2        |
| L    | Hot end valve     | 1        |

| Part | Description      | Quantity |
|------|------------------|----------|
| M    | Cold end valve   | 1        |
| N    | Rubber washer    | 2        |
| O    | Metal washer     | 2        |
| P    | Mounting nut     | 2        |
| Q    | Hose             | 2        |
| R    | Protective cap   | 1        |
| S    | Connector        | 1        |
| T    | Index            | 1        |
| U    | Set screw        | 2        |
| V    | 2.5mm hex wrench | 1        |
| W    | Index            | 2        |
| X    | Protective cap   | 2        |

# Installation

## 1 Preparing for installation

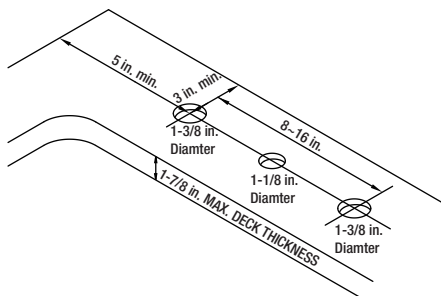


**CAUTION:** Always shut off the water supply before removing an existing faucet or replacing any part of a faucet. Open the faucet handle to relieve water pressure and ensure that the water is completely shut off.

- Shut off the water supply. Remove the old faucet.
- Clean the mounting surface.
- Drill holes in the finished deck as shown in the diagram below.

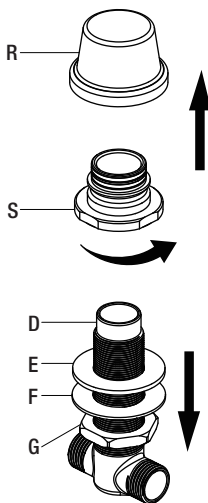


**NOTE:** This kit allows up to 1-7/8 in. deck thickness.



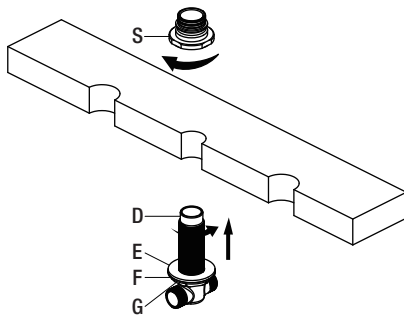
## 2 Removing the mounting kits

- Remove the protective cap (R). Loosen the connector (S) from the middle body (D). Adjust the rubber washer (E), metal washer (F) and mounting nut (G) to the bottom of middle body (D).



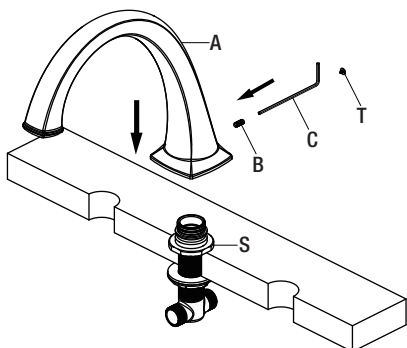
## 3 Installing the middle body

- From underneath the deck, insert the middle body (D) with the rubber washer (E), metal washer (F) and mounting nut (G) through the mounting hole.
- From above, thread the connector (S) onto the middle body (D).
- Tighten the mounting nut (G) using a basin wrench, so that the connector (S) sits flush against the finished deck surface.



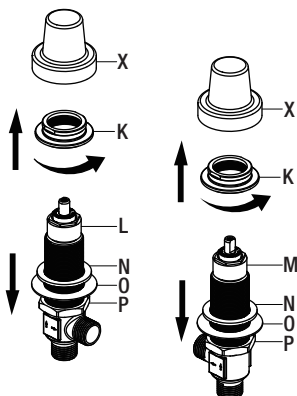
## 4 Installing the spout assembly

- Install the spout assembly (A) onto the connector (S). Be sure the spout assembly (A) is resting firmly on the deck.
- Push down on spout assembly (A) and tighten set screw (B) with the Hex wrench (C). Insert the index (T).



## 5 Removing the mounting kits

- Remove the protective caps (X).
- Loosen the flanges (K) from the valve bodies (L & M). Adjust the rubber washers (N), metal washers (O) and mounting nuts (P) to the bottom of valve bodies (L & M).

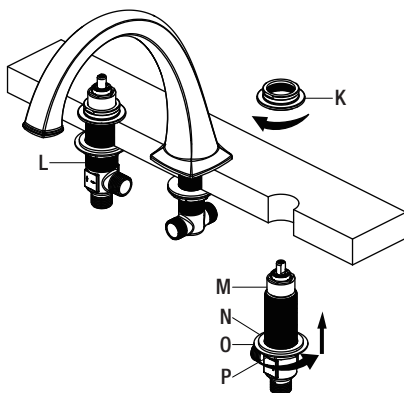


## 6 Installing the valve bodies



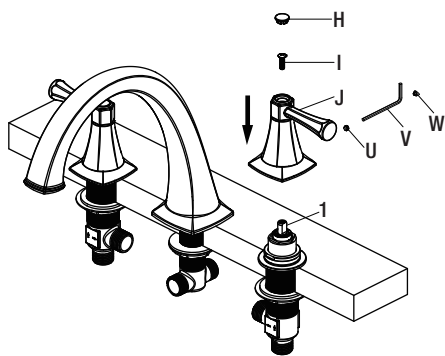
**NOTE:** The hot end valve is identified with a label.

- From underneath the deck, insert the cold end valve (M) with the rubber washer (N), metal washer (O) and mounting nut (P) through the hole on the right (cold) side.
- From above, thread the flange (K) onto the valve body (M).
- Tighten the mounting nut (P) using a basin wrench, so that the flange (K) sits flush against the finished deck surface.
- Repeat this procedure for the hot end valve (L) on the left (hot) side.



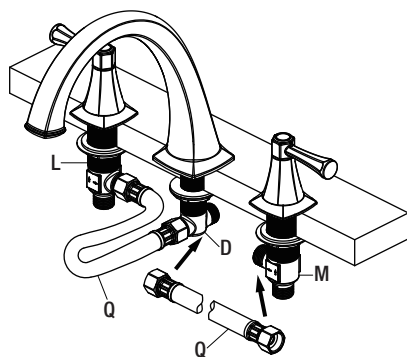
## 7 Installing the handle

- Place the handle assembly (J) onto the valve stem (1) and tighten the set screw (U) with the Hex wrench (Hex: 2.5mm, V). Insert the index (W). Tighten the handle with the screw (I). Insert the index (H).
- Place the other handle onto the left (hot) valve and install the same way.



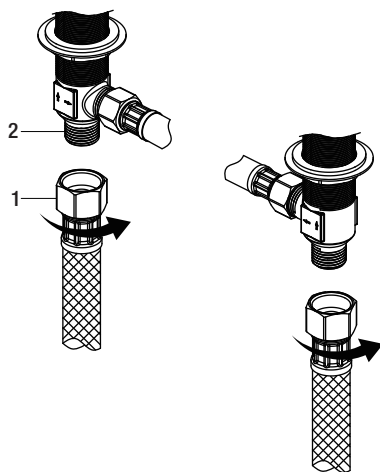
## 8 Connecting the hoses

- Connect the hoses (Q) to the bottom of the hot and cold end valves (L & M), as shown.
- Align the middle body (D) in a position that will allow maximum clearance to connect the hoses (Q).
- Carefully bend the hoses (Q) to fit in the available space, and carefully thread the hose (Q) couplings onto the sides of the middle body (D). Tighten all connections with a wrench.



## 9 Making the water supply connections

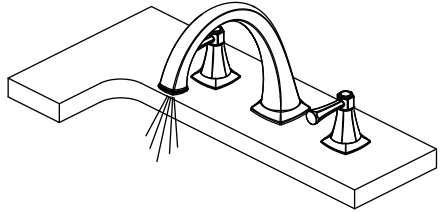
- Connect the water supply lines (1) to the faucet inlets (2). (Supply lines are not included.)



## Operation

### 1 Flushing and checking for leaks

- Ensure the faucet handles are in the off position, and turn on the water supply to check for leaks. If you discover any leaks, check your connections to ensure they are installed properly.
- Turn on the hot and cold handles to allow the water to run for at least one minute. This flushes away any debris that could cause damage to internal parts.
- Turn off the water.



## Care and Cleaning

- To clean, wipe down with a damp cloth and dry with a towel.
- Do not use abrasive cleaners, steel wool, or harsh chemicals when cleaning this faucet, or the warranty will be voided.

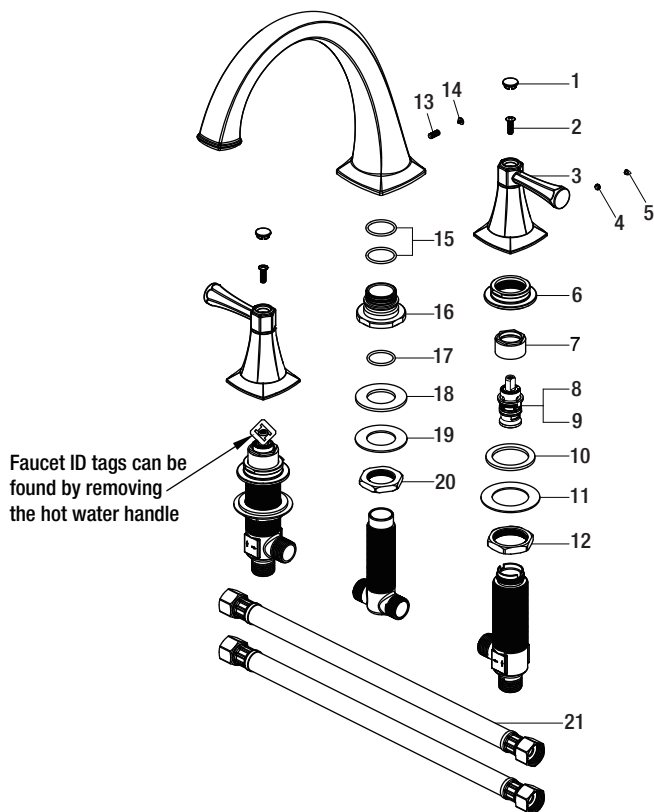
## Troubleshooting



**NOTE:** Refer to the service parts section in this manual for a detailed drawing showing the location of the parts listed below.

| Problem  | Possible Cause   | Solution  |
|--|--|---|
| There are leaks from the handle.                           | The bonnet nut has come loose and/or the washer is dirty or damaged. | <ul style="list-style-type: none"><li>□ Tighten the bonnet nut.</li><li>□ Clean or replace the washer.</li></ul>        |
| The water will not shut off completely.                    | The cartridge is dirty or broken.                                    | <ul style="list-style-type: none"><li>□ Remove the handle to check the cartridge.</li><li>□ Clean or replace.</li></ul> |
| There is a leak from the spout base when the faucet is on. | The o-ring which is on the connector under the spout is worn.        | <ul style="list-style-type: none"><li>□ Remove the spout and replace a new o-ring.</li></ul>                            |

# Service Parts



| Part | Description     | Part Number |
|------|-----------------|-------------|
| 1    | Index           | RP10089*    |
| 2    | Screw           | RP50005     |
| 3    | Handle assembly | RP13645*    |
| 4    | Set screw       | RP50117     |
| 5    | Index           | RP10065     |
| 6    | Flange          | RP70653     |
| 7    | Bonnet nut      | RP70001     |
| 8    | Cartridge H     | RP20067     |
| 9    | Cartridge C     | RP20068     |
| 10   | Rubber washer   | RP64023     |
| 11   | Metal washer    | RP64024     |

| Part | Description   | Part Number |
|------|---------------|-------------|
| 12   | Mounting nut  | RP56014     |
| 13   | Set screw     | RP50118     |
| 14   | Index         | RP10052*    |
| 15   | O-ring        | RP60056     |
| 16   | Connector     | RP70459     |
| 17   | O-ring        | RP60094     |
| 18   | Rubber washer | RP64035     |
| 19   | Metal washer  | RP64036     |
| 20   | Mounting nut  | RP56088     |
| 21   | Hose          | RP70042     |

\*Specify Finish

Many replacement cartridges, aerators, and drain assemblies can be purchased at your local The Home Depot store or online at [HOMEDEPOT.COM](http://HOMEDEPOT.COM)





**Questions, problems, missing parts?**

Before returning to the store, call Glacier Bay Customer Service

8 a.m. - 7 p.m., EST, Monday - Friday

9 a.m. - 6 p.m., EST, Saturday

1-855-HD-GLACIER (1-855-434-5224)

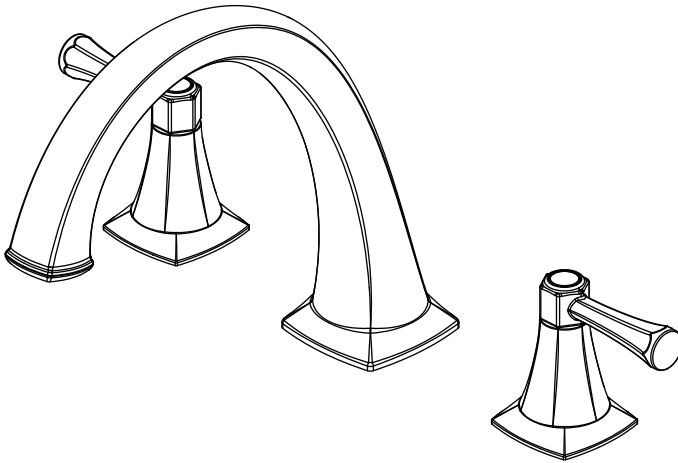
[HOMEDEPOT.COM](http://HOMEDEPOT.COM)

Retain this manual for future use.

# GUÍA DE USO Y MANTENIMIENTO

---

## GRIFO DE DOS LLAVES PARA BAÑERA ROMANA



¿Problemas, preguntas o piezas faltantes?

Antes de regresar a la tienda, llama al servicio al cliente de Glacier Bay de lunes a viernes entre 8 a.m. y 7 p.m. y los sábados entre 9 a.m. y 6 p.m. (hora estándar del Este)

1-855-HD-GLACIER (1-855-434-5224)

[HOMEDEPOT.COM](http://HOMEDEPOT.COM)

---

### GRACIAS

*Agradecemos la conanza que has depositado en Glacier Bay al comprar este grifo para bañera romana. Nos esforzamos por crear continuamente productos de calidad diseñados para mejorar tu hogar. Visítanos en Internet para ver nuestra línea completa de productos disponibles para las necesidades de mejoras de tu hogar.*

*¡Gracias por elegir a Glacier Bay!*

## Tabla de contenido

|   |    |                            |    |
|---|----|----------------------------|----|
| Información importante .....            | 11 | Instalación .....          | 13 |
| Garantía.....                           | 11 | Funcionamiento .....       | 16 |
| Pre-instalación .....                   | 11 | Cuidado y limpieza .....   | 16 |
| Planificación de la instalación .....   | 11 | Solución de problemas..... | 16 |
| Herramientas y herrajes necesarios..... | 11 | Piezas de repuesto .....   | 17 |
| Contenido del paquete .....             | 12 |                            |    |

## Información importante

- Cumple con todos los códigos locales de construcción y de plomería.
- Cubre el drenaje del lavabo para evitar que se pierda alguna pieza.
- Consulta la sección de mantenimiento y limpieza incluida en esta guía.

## Garantía

### GARANTÍA DE POR VIDA LIMITADA

Los productos de Glacier Bay están fabricados con normas y mano de obra de calidad superior y están respaldados por nuestra garantía de por vida limitada. Los productos de Glacier Bay están garantizados al comprador consumidor original de estar libres de defectos en materiales o mano de obra. Reemplazaremos LIBRE DE CARGOS cualquier producto o pieza que se demuestre está defectuosa. Simplemente, devuelva el producto a cualquiera de las ubicaciones de venta al detalle de The Home Depot o llame al 1-855-HD-GLACIER (1-855-434-5224) para recibir el artículo de reemplazo. La prueba de compra (recibo de venta original) del comprador consumidor original debe estar disponible para todos los reclamos de garantía de Glacier Bay.

Esta garantía excluye daños y fallos incidentales/consecuenciales debido al mal uso, abuso o desgaste normal por el uso. Esta garantía excluye todos los usos industriales, comerciales y de negocios, a cuyos compradores por la presente, se les ha ampliado una garantía limitada de cinco años a partir de la fecha de compra, con todos los otros artículos de esta garantía que aplican excepto la duración de la garantía.

Algunos estados y provincias no permiten la exclusión o la limitación de los daños incidentales o consecuenciales, por lo tanto, las limitaciones y exclusiones anteriores podrían no aplicar a usted. Esta garantía le otorga derechos legales específicos y también puede tener otros derechos que varían de un estado a otro. Por favor, vaya a una tienda o llame al 1-855-HD-GLACIER para más detalles.

Póngase en contacto con el Equipo de Servicio al Cliente llamando al 1-855-434-5224 o visite [www.HomeDepot.com](http://www.HomeDepot.com).

## Pre-instalación

### PLANIFICACIÓN DE LA INSTALACIÓN

Antes de comenzar la instalación de este producto, asegúrate de que no falta ninguna pieza. Compara las piezas con la lista de Contenido del paquete. Si falta alguna pieza o está dañada, no intentes instalar el producto. Comunícate con el servicio al cliente para piezas de repuesto.

### HERRAMIENTAS Y HERRAJES NECESARIOS



Llave ajustable



Gafas de seguridad



Líneas de suministro



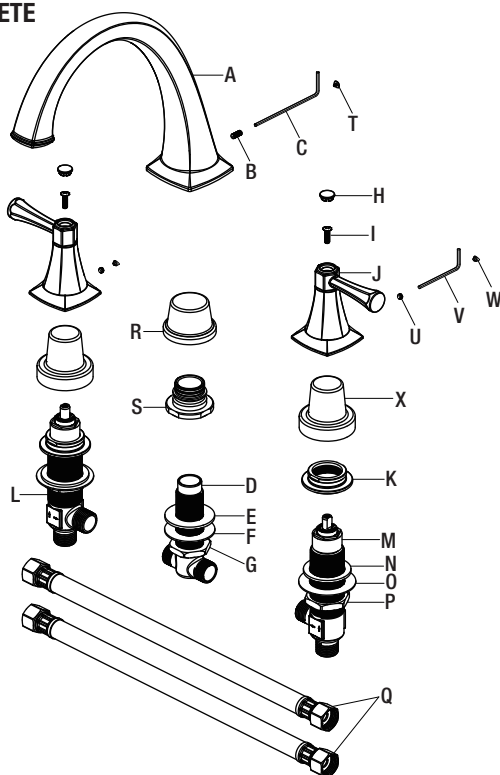
Destornillador Phillips



Llave para grifería

# Pre-instalación (continuación)

## CONTENIDO DEL PAQUETE



| Pieza | Descripción                         | Cantidad |
|-------|-------------------------------------|----------|
| A     | Ensamblaje del caño                 | 1        |
| B     | Tornillo de fijación                | 1        |
| C     | Llave hexagonal de 2.38 mm          | 1        |
| D     | Cuerpo intermedio                   | 1        |
| E     | Arandela de hule                    | 1        |
| F     | Arandela metálica                   | 1        |
| G     | Tuerca de montaje                   | 1        |
| H     | Índice                              | 2        |
| I     | Tornillo                            | 2        |
| J     | Ensamblaje de la llave              | 2        |
| K     | Brida                               | 2        |
| L     | Válvula de borde para agua caliente | 1        |

| Pieza | Descripción                       | Cantidad |
|-------|-----------------------------------|----------|
| M     | Válvula de extremo para agua fría | 1        |
| N     | Arandela de goma                  | 2        |
| O     | Arandela metálica                 | 2        |
| P     | Tuerca de montaje                 | 2        |
| Q     | Manguera                          | 2        |
| R     | Tapa protectora                   | 1        |
| S     | Conector                          | 1        |
| T     | Índice                            | 1        |
| U     | Tornillo de fijación              | 2        |
| V     | Llave hexagonal de 2.5 mm         | 1        |
| W     | Índice                            | 2        |
| X     | Tapa protectora                   | 2        |

# Instalación

## 1 Cómo prepararse para la instalación

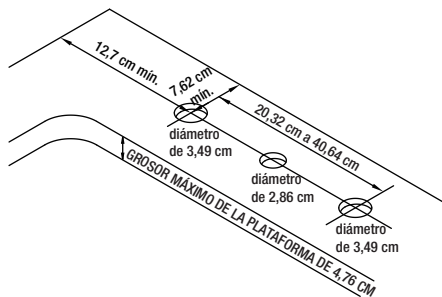


**PRECAUCIÓN:** Cierra siempre el suministro de agua antes de retirar un grifo existente o reemplazar alguna parte del mismo. Abre la llave del grifo para liberar la presión de agua y asegúrate de que el suministro de agua esté completamente cerrado.

- Cierra el suministro de agua. Retira el grifo anterior.
- Limpia la superficie de montaje.
- Taladra orificios en la plataforma acabada, como se muestra en el diagrama más abajo.

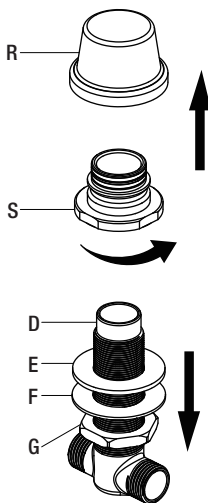


**NOTA:** Este kit permite un grosor de plataforma de hasta 1-7/8" (4,76 cm).



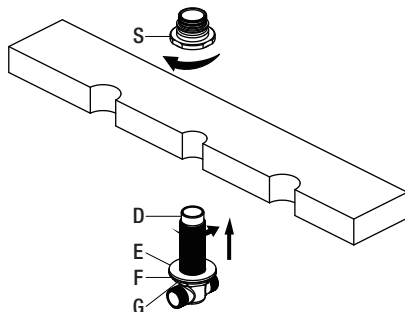
## 2 Cómo quitar los kits de montaje

- Quita la tapa protectora (R). Afloja el conector (S) del cuerpo intermedio (D). Ajusta las arandelas de goma (E) y de metal (F), así como la tuerca de montaje (G) en la parte inferior del cuerpo intermedio (D).



## 3 Cómo instalar el cuerpo intermedio

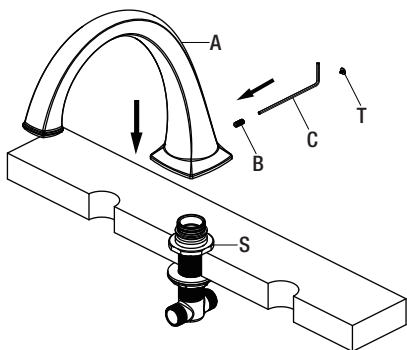
- Desde debajo de la cubierta, inserta el cuerpo intermedio (D) con la arandela de goma (E), la arandela de metal (F) y la tuerca de montaje (G) a través del orificio de montaje.
- Desde arriba, enrosca el conector (S) en el cuerpo intermedio (D).
- Aprieta la tuerca de montaje (G) con una llave para grifería, de modo que el conector (S) quede a ras de la superficie de la cubierta con acabado.



## Instalación (continuación)

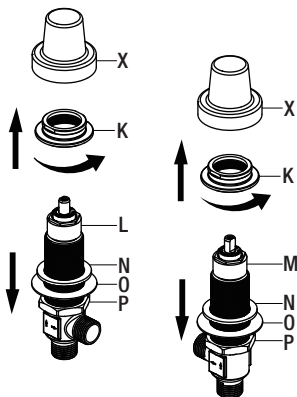
### 4 Cómo instalar el ensamblaje del caño

- Instala el ensamblaje del caño (A) en el conector (S). Asegúrate de que el ensamblaje del caño (A) descansa firmemente sobre la cubierta.
- Presiona hacia abajo el conjunto del caño (A) y aprieta el tornillo de fijación (B) con la llave hexagonal (Hex.: 2.38 mm, C). Inserta el índice (T).



### 5 Cómo quitar los kits de montaje

- Quita las tapas protectoras (X).
- Quita las bridas (K) de los cuerpos de la válvula (L y M). Ajusta las arandelas de goma (N) y de metal (O), así como las tuercas de montaje (P) en la parte inferior de los cuerpos de la válvula (L y M).

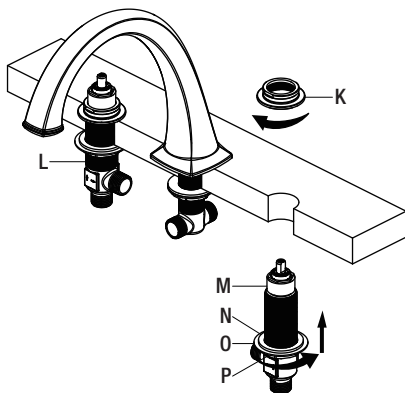


### 6 Cómo instalar los cuerpos de la válvula



**NOTA:** La válvula de agua caliente está identificada con una etiqueta.

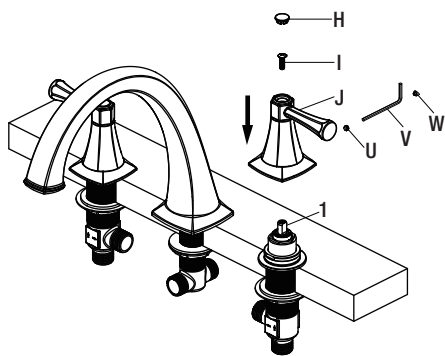
- Desde la parte inferior de la plataforma, inserta el cuerpo de la válvula con la arandela (M) de goma (N), la arandela metálica (O) y el tornillo de montaje (P) por los orificios del lado derecho (agua fría).
- Desde arriba, enrosca la brida (K) en la válvula con la arandela (M).
- Aprieta la tuerca de montaje (P) con la llave de grifería, de modo que la brida (K) quede a ras con la superficie de la plataforma con acabado.
- Repite este procedimiento para la válvula de extremo para agua caliente (L) del lado izquierdo (caliente).



## Instalación (continuación)

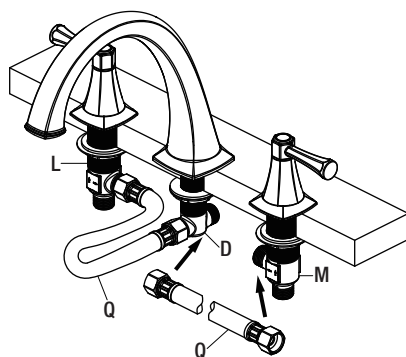
### 7 Cómo instalar la llave

- Coloca la ensamble de la llave (J) en el vástago de la válvula (1) y aprieta el tornillo de fijación (U) con la llave hexagonal (Hex: 2.5 mm, V). Inserta el índice (W). Apriétalo la llave con el tornillo (I). Inserta el índice (H).
- Coloca la otra llave sobre la válvula izquierda (agua caliente) e instala de la misma manera.



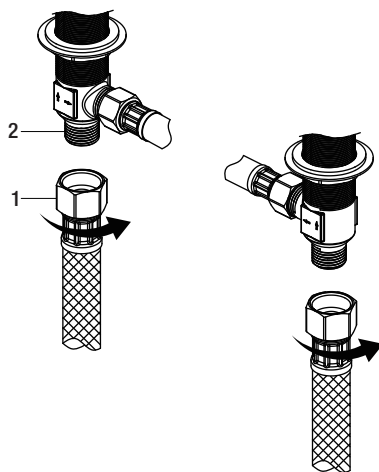
### 8 Cómo conectar la mangueras

- Conecta las mangueras (Q) a la parte inferior de las válvulas de extremo de agua caliente y fría (L & M) como se muestra.
- Alinea el cuerpo intermedio (D) en una posición que haya espacio suficiente para conectar las mangueras (Q).
- Con cuidado, dobla las mangueras (Q) para que quepan en el espacio disponible y con cuidado enrosca los acopladores de la manguera (Q) a los lados del cuerpo intermedio (D). Aprieta todas las conexiones con una llave.



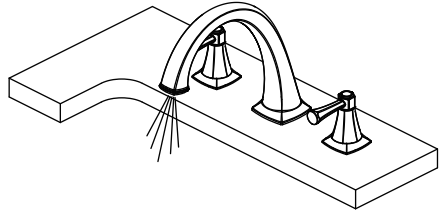
### 9 Cómo hacer las conexiones del suministro de agua

- Conecta las líneas del suministro de agua (1) a las entradas del grifo (2). (Las líneas de suministro no están incluidas).



### 1 Cómo purgar las tuberías y comprobar que no haya fugas

- Asegúrate de que las llaves del grifo estén cerradas y abre el suministro del agua para comprobar que no haya filtraciones. Si descubres alguna filtración, verifica tus conexiones para asegurarte de que estén instaladas adecuadamente.
- Abre los manerales del suministro de agua fría y caliente y deja que corran durante al menos un minuto cada una. Esto elimina cualquier desecho que pudiera dañar las piezas internas.
- Cierra el suministro de agua.



## Cuidado y limpieza

- Para limpiar, usa un paño húmedo y seca con una toalla.
- No uses limpiadores abrasivos, esponjas de alambre o productos químicos fuertes para limpiar esta mezcladora, pues ello anulará la garantía.

## Solución de problemas

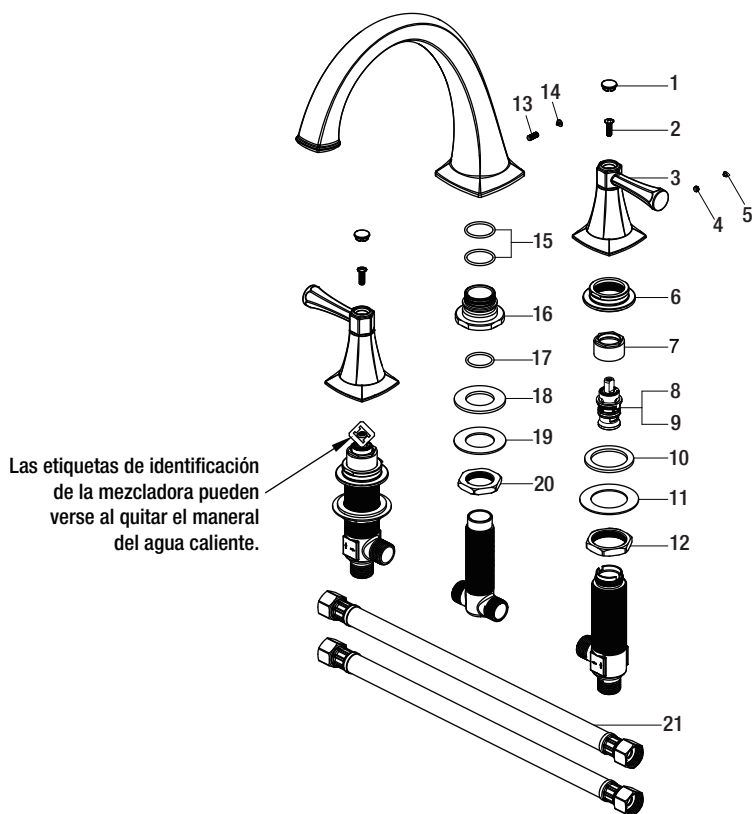


**NOTA:** Consulta la sección de piezas de repuesto de este manual para ver un dibujo detallado que muestra la ubicación de las piezas enumeradas a continuación.

| Problema   | Posible causa  | Solución  |
|--|--|---|
| Hay filtración por el maneral.                                       | La tuerca del bonete se ha aflojado y/o la arandela está sucia o dañada. | <ul style="list-style-type: none"><li>□ Aprieta la tuerca del bonete.</li><li>□ Limpia la arandela o reemplázala.</li></ul> |
| El suministro de agua no se corta completamente.                     | El cartucho está sucio o dañado.   | <ul style="list-style-type: none"><li>□ Retira la llave para revisar el cartucho.</li><li>□ Limpia o reemplaza.</li></ul>   |
| Hay una filtración en la base del caño cuando el grifo está abierto. | El aro tórico del conector ubicado debajo del caño está desgastado.      | <ul style="list-style-type: none"><li>□ Quita el caño y coloca un aro tórico nuevo.</li></ul>                               |



# Piezas de repuesto



| Pieza | Descripción            | Número de pieza |
|-------|------------------------|-----------------|
| 1     | Índice                 | RP10089*        |
| 2     | Tornillo               | RP50005         |
| 3     | Ensamblaje de la llave | RP13645*        |
| 4     | Tornillo de fijación   | RP50117         |
| 5     | Índice                 | RP10065         |
| 6     | Brida                  | RP70653         |
| 7     | Tuerca del bonete      | RP70001         |
| 8     | Cartucho H             | RP20067         |
| 9     | Cartucho C             | RP20068         |
| 10    | Arandela de hule       | RP64023         |
| 11    | Arandela metálica      | RP64024         |

| Pieza | Descripción          | Número de pieza |
|-------|----------------------|-----------------|
| 12    | Tuerca de montaje    | RP56014         |
| 13    | Tornillo de fijación | RP50118         |
| 14    | Índice               | RP10052*        |
| 15    | Aro tórico           | RP60056         |
| 16    | Conector             | RP70459         |
| 17    | Aro tórico           | RP60094         |
| 18    | Arandela de hule     | RP64035         |
| 19    | Arandela metálica    | RP64036         |
| 20    | Tuerca de montaje    | RP56088         |
| 21    | Manguera             | RP70042         |

\*Especificar acabado

Muchos cartuchos de repuesto, aireadores y ensamblajes de drenaje pueden comprarse en tu tienda de The Home Depot local o por internet en [WWW.HOMEDEPOT.COM](http://WWW.HOMEDEPOT.COM)



¿Problemas, preguntas o piezas faltantes?

Antes de regresar a la tienda, llama al servicio al cliente de Glacier Bay de lunes a viernes entre 8 a.m. y 7 p.m. y los sábados entre 9 a.m. y 6 p.m. (hora estándar del Este)

1-855-HD-GLACIER (1-855-434-5224)

[HOMEDEPOT.COM](http://HOMEDEPOT.COM)

Conserva este manual para uso futuro.