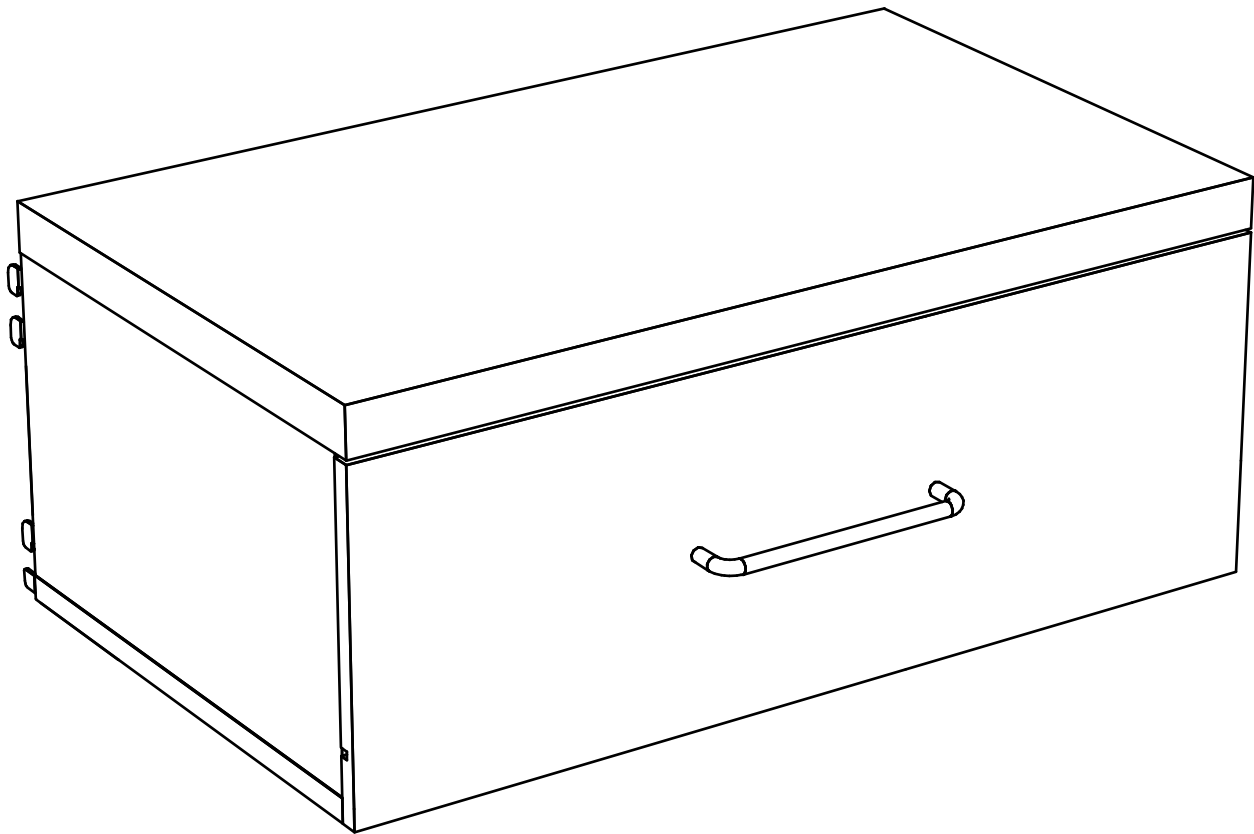


CLOSETMAID®

Single Drawer
Tiroir Simple
Cajón Individual

01-80199 07/12

3723 / 3727 / 3728

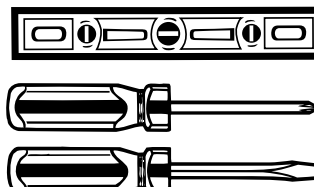
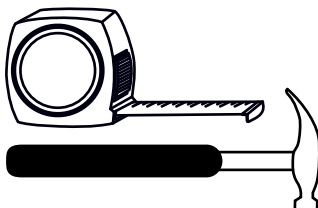
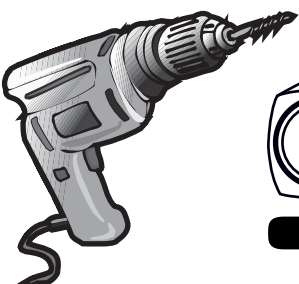


IMPORTANT: This product is designed to be installed onto **standards (not included)** which are part of the ClosetMaid® ShelfTrack™ system. If standards have been previously installed, it will be necessary to re-position standards as indicated and re-secure to wall.

IMPORTANT : Ce produit est conçu pour être fixé sur des **rails verticaux (non inclus)** qui font partie du système ShelfTrack™ de ClosetMaid®. Si des rails verticaux ont été installés précédemment, il sera nécessaire de les repositionner tel qu'indiqué et de les fixer de nouveau solidement au mur.

IMPORTANTE: Este producto está diseñado para instalarse en **rieles verticales (no incluidos)** que son parte del sistema ClosetMaid™ ShelfTrack™. Si los rieles verticales se han instalado anteriormente, será necesario volver a colocar los rieles verticales como se indica para fijarlos de nuevo a la pared.

Items you will need to provide for assembly:
Articles que vous devrez fournir pour le montage:
Elementos que necesitará para el montaje:



EMERSON™

SAFETY PRECAUTIONS | CONSIGNES DE SÉCURITÉ | PRECAUCIONES DE SEGURIDAD

WARNING

- This unit contains small parts which could be a choking hazard for small children. Children should be under adult supervision at all times or serious injury could occur.
- Always unload unit prior to moving the unit. The weight of personal belongings can cause the unit to become unstable and either tip or collapse. Serious bodily injury and/or damage to personal belongings may occur.
- Do not overload unit. If any shelf, top, or bottom of unit bows or bends, it is overloaded. The shelf, top, or bottom could collapse and cause serious bodily injury and/or damage to personal belongings.
- Do not climb or step on the unit. The unit may become unstable and either tip or collapse. Serious bodily injury and/or damage to personal belongings may occur.
- Avoid pushing up on brackets after installation. Doing so could cause the product to disengage from the standards and cause serious bodily injury and/or damage to personal belongings may occur.
- Do not hang this unit directly on the wall. The product structure is not designed for direct wall hanging. Serious bodily injury, damage to personal belongings, and/or damage to the wall may occur.
- Follow proper safety procedures when using power tools and ladders (when applicable).

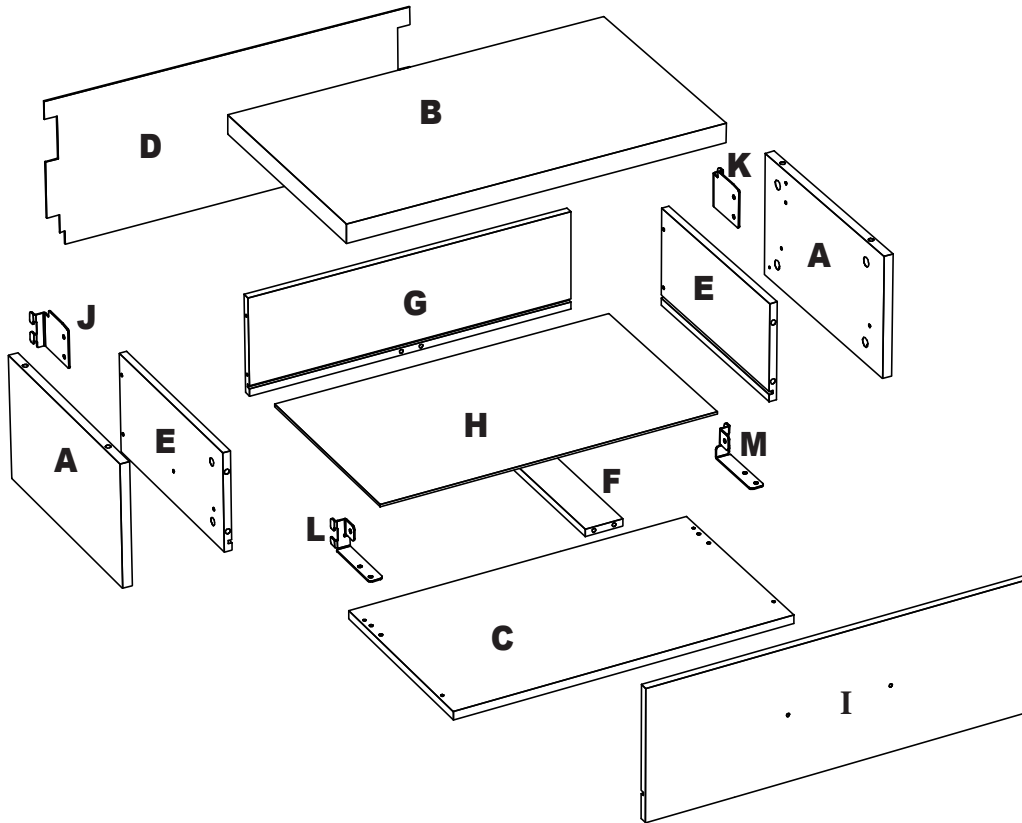
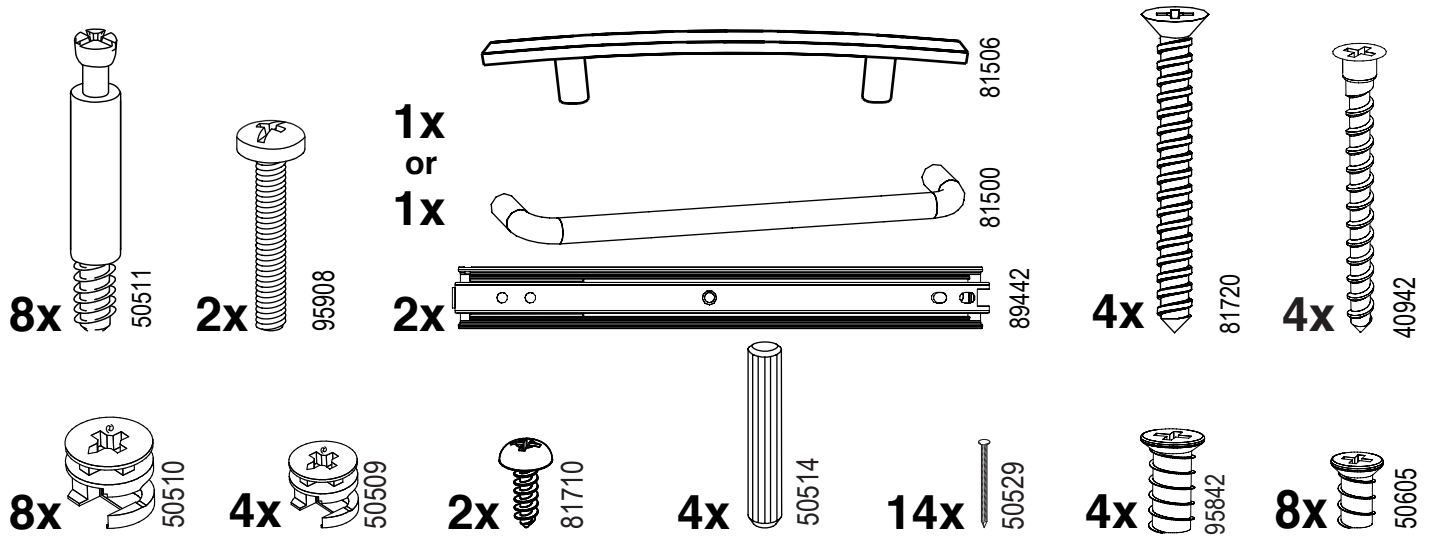
MISE EN GARDE

- Ce module contient de petites pièces avec lesquelles de petits enfants peuvent s'étouffer. Les enfants doivent toujours être sous la surveillance constante d'adulte faute de quoi des blessures graves peuvent se produire.
- Toujours vider le module avant de le déplacer. Le poids des effets personnels qui s'y trouvent peut causer l'instabilité du module et le faire basculer ou s'affaisser. Cela pourrait provoquer des blessures graves ou des dommages matériels.
- Ne pas surcharger les modules. Lorsqu'une étagère ou encore le haut ou le bas d'un module plie ou arque, cela indique une surcharge. L'étagère ou les panneaux supérieur ou inférieur pourraient s'affaisser, provoquant des blessures graves ou des dommages matériels.
- Ne pas grimper ou se tenir debout ou assis sur le module. Le module risque de devenir instable et basculer ou s'affaisser. Cela pourrait provoquer des blessures graves ou des dommages matériels.
- Éviter de pousser sur les supports après l'installation. Cela pourrait compromettre l'ancrage du produit aux montants et causer des blessures graves ou des dommages matériels.
- Ne pas fixer ce module directement au mur. La structure de ce produit n'est pas conçue pour suspendre directement au mur. Cela pourrait provoquer des blessures graves, des dommages matériels ou endommager le mur.
- Respecter toutes les consignes de sécurité lors de l'utilisation d'outils à moteur et d'échelles (le cas échéant).

ADVERTENCIA

- Este producto contiene piezas pequeñas que pueden causar peligro de asfixia a niños pequeños. Los niños deben estar bajo la supervisión de un adulto en todo momento, de lo contrario pueden ocurrir lesiones graves.
- Vacíe siempre la unidad antes de moverla de lugar. El peso de los objetos personales puede hacer que la unidad quede inestable, se vuelque o colapse pudiendo causar lesiones corporales graves y / o daños a los objetos personales.
- No sobrecargue la unidad. Si cualquier repisa o la parte superior o inferior de la unidad se arquea, está sobrecargada. La repisa o la parte superior o inferior puede colapsarse, causando lesiones corporales graves y/o daños a objetos personales.
- No escale o suba a la unidad. La unidad puede resultar inestable y puede volcarse o colapsar pudiendo causar lesiones graves corporales y daños a los objetos personales.
- Evite empujar hacia arriba los soportes después de la instalación. Hacerlo podría causar que el producto se desprenda de los rieles verticales y ocasionar lesiones físicas serias y/o dañar objetos personales.
- No cuelgue esta unidad directamente a la pared. La estructura del producto no está diseñada para colgarse directamente en la pared. Pueden ocurrir lesiones corporales graves y daños a los objetos personales y / o a la pared.
- Siga los procedimientos de seguridad adecuados al usar herramientas eléctricas y escaleras (si resulta necesario).

PARTS | PIÈCES | PIEZAS



- | | |
|----------|-----------|
| A | 2x |
| B | 1x |
| C | 1x |
| D | 1x |
| E | 2x |
| F | 1x |
| G | 1x |
| H | 1x |
| I | 1x |
| J | 1x |
| K | 1x |
| L | 1x |
| M | 1x |

To ease part identification, all laminate parts are labeled. Locate sticker or a “stamp” on an unfinished edge to identify parts.

To further ease assembly, all unfinished edges/sides are shown as a shaded pattern throughout each assembly step.

Pour faciliter l’identification des pièces, toutes les pièces stratifiées sont étiquetées. Localiser un autocollant ou une estampe servant à identifier les pièces sur une bordure brute.

Pour faciliter encore une fois le montage, toutes les bordures et surfaces brutes sont présentées en « gris » à chaque étape du processus de montage. Para identificar las piezas más

fácilmente, todas las piezas laminadas tienen una etiqueta. Ubique la pegatina o el “sello” en el borde sin acabar para identificar las piezas.

Para facilitar aún más el ensamblaje, todos los bordes / lados sin acabar están sombreados de color “gris” en todos los pasos del ensamblaje.

CLOSETMAID

EMERSON

HELPFUL HINTS | CONSEILS UTILES | CONSEJOS PRÁCTICOS

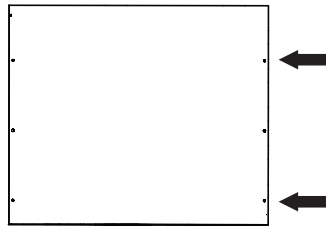
Use "PART IDENTIFICATION" and exploded view to identify parts!

Utiliser l' « IDENTIFICATION DES PIÈCES » et le schéma éclaté pour identifier les pièces!

¡Use la "IDENTIFICACIÓN DE LAS PIEZAS" y la perspectiva ampliada para identificar las piezas!

- Note overall shape of part.
- Remarquer la forme générale de chaque pièce.
- Vea la forma de las piezas en general.

- Count and locate holes in each part.
- Compter et localiser les trous de chaque pièce.
- Cuente y ubique los agujeros de cada pieza.

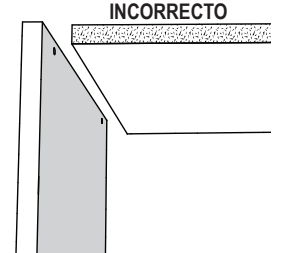
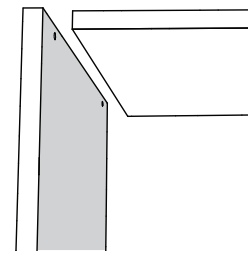


FINISHED EDGE | BORDURE OUVRÉE | BORDE ACABADO

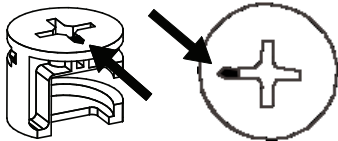
UNFINISHED EDGE | BORDURE BRUTE | BORDE SIN ACABAR

CORRECT | ADÉQUAT | CORRECTO

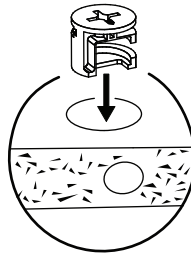
INCORRECT | INADÉQUAT
INCORRECTO



INSTALLING CAM LOCKS | INSTALLER LES BOULONS À VERROU | INSTALACIÓN DE CIERRES DE LEVA



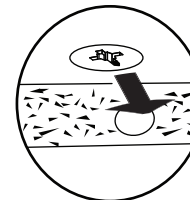
Identify arrow on head.
Identifier la flèche sur la tête.
Identifique la flecha en la cabeza.



Push cam all the way down in the hole.

Pousser le boulon à verrou entièrement dans le trou.

Presione la leva hasta el fondo del agujero.

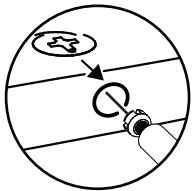


Arrow **MUST** point out toward hole in edge of panel.

La flèche **DOIT** pointer vers le trou de la bordure du panneau.

La flecha **DEBE** apuntar hacia el agujero en el borde del panel.

TIGHTENING CAM POST | RESSERRER LES BOULONS À TIGE | AJUSTE DEL POSTE DE LEVA



Be sure cam lock arrow points to hole and push cam post into hole.

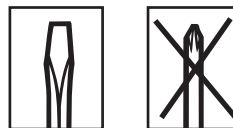
S'assurer que la flèche du boulon à verrou pointe vers le trou et pousser le boulon à tige dans le trou.

Asegúrese de que la flecha del cierre de leva apunte al agujero y empuje el poste de leva en el agujero.

Use a flat head screwdriver to turn cam lock.

Utiliser un tournevis à tête plate pour resserrer le boulon à verrou.

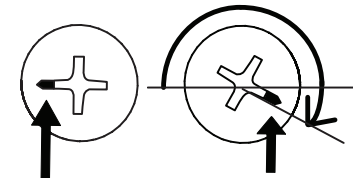
Utilice un destornillador de cabeza plana para girar el cierre de leva.



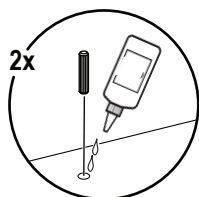
Turn cam lock until **FULLY** tightened (slightly **OVER** 180 degrees).

Tourner le boulon à verrou jusqu'à ce qu'il soit **ENTIÈREMENT** resserré (un peu **PLUS** de 180 degrés).

Gire el cierre de leva hasta que esté **COMPLETAMENTE** ajustado (apenas sobrepasando los 180 grados).



DOWELS | GOUJONS | EPIGAS



Place 1-2 drops of glue in each dowel hole.

Déposer 1 ou 2 gouttes de colle dans chaque trou de goujon.

Aplique de 1 a 2 gotas de pegamento en cada agujero de las espigas.



GLUE
COLLE
PEGAMENTO

3



We recommend you hand tighten screws. Use care not to over tighten if using power tools!

Nous recommandons de resserrer les vis à la main. Prendre garde de ne pas trop serrer en utilisant des outils mécaniques.

Recomendamos ajustar los tornillos de forma manual. Tenga cuidado de no ajustar demasiado si utiliza herramientas eléctricas.



CLOSETMAID

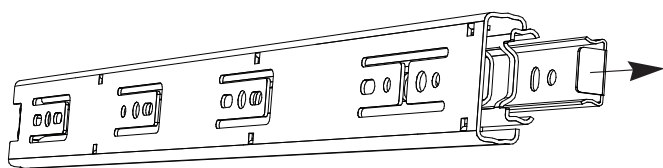
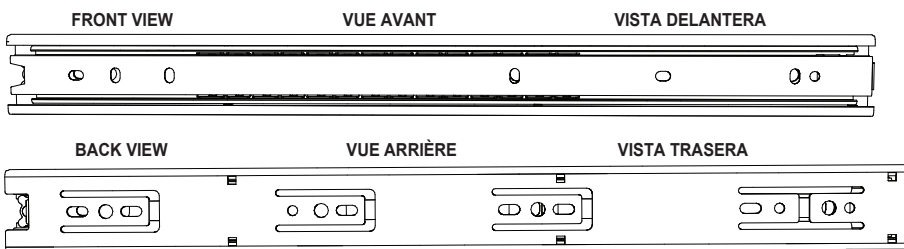
HELPFUL HINTS | CONSEILS UTILES | CONSEJOS PRÁCTICOS

DRAWER GLIDES

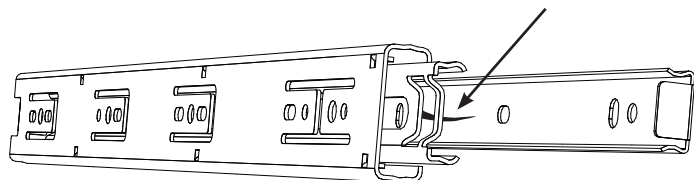
GLISSIÈRES DE TIROIR

MECANISMO DE DESLIZAMIENTO DEL CAJÓN

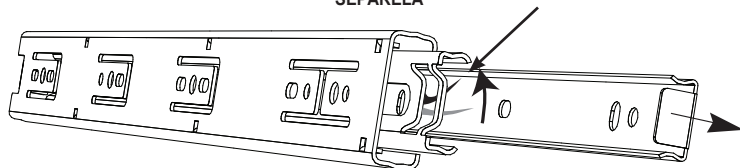
- Locate glides. Observe front and back parts of glide.
- Localiser les glissières. Observer les parties avant et arrière de la glissière.
- Ubique los mecanismos de deslizamiento. Observe las partes delantera y trasera del mecanismo de deslizamiento.



SMALL, BLACK TAB
PETITE LANGUETTE NOIRE
LENGÜETA NEGRA PEQUEÑA



PUSH UP BLACK TAB AND PULL APART
SOULEVER LA LANGUETTE NOIRE ET DÉTACHER
EMPUJE HACIA ARRIBA LA LENGÜETA NEGRA Y SEPÁRELA



TO SEPARATE GLIDES FOR INSTALLATION:

- Turn glide over to back side (see "BACK VIEW" above).
- Slide out smallest part until it stops.
- Locate small black tab.
- Use your thumb to push up the small, black tab while pulling pieces apart.

SÉPARATION DES GLISSIÈRES EN VUE DE L'INSTALLATION:

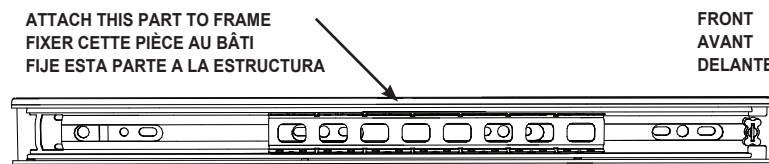
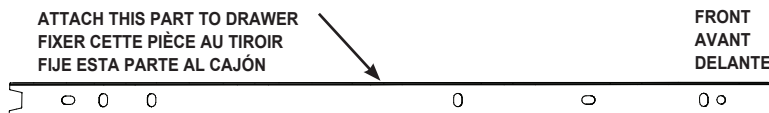
Retourner la glissière du côté arrière (voir « VUE ARRIÈRE » ci-dessus).

- Glisser la plus petite pièce jusqu'à ce qu'elle s'arrête.
- Localiser la petite languette noire.
- Soulever la petite languette noire à l'aide du pouce tout en détachant les pièces.

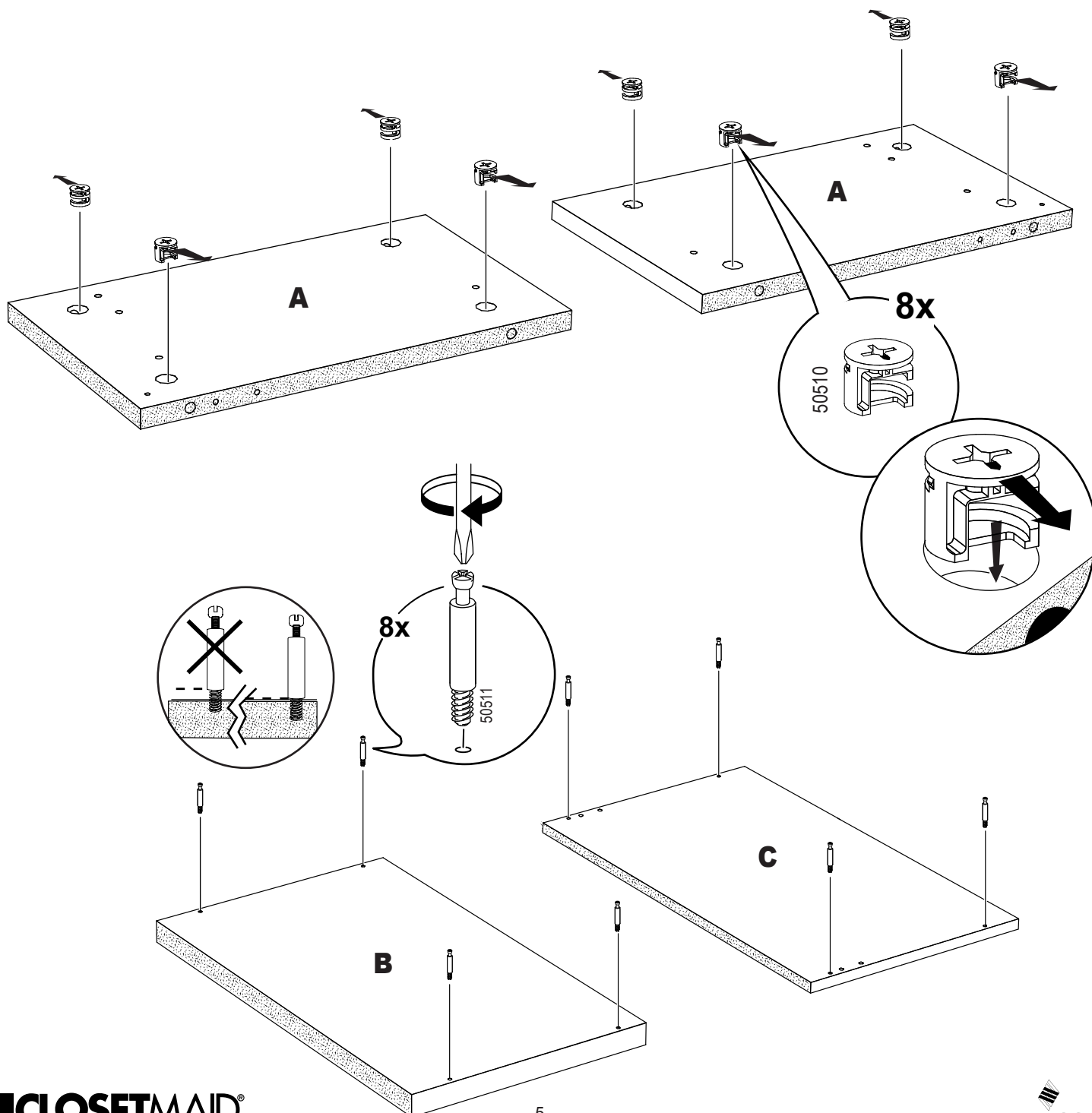
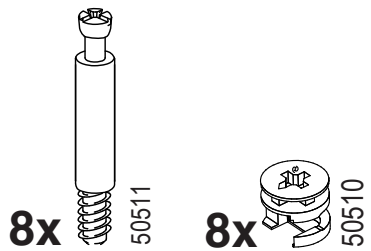
SEPARAR LOS MECANISMOS DE DESLIZAMIENTO PARA LA INSTALACIÓN:

- Gire completamente el mecanismo de deslizamiento hacia el panel trasero (vea "VISTA TRASERA" arriba).
- Deslice la pieza más pequeña hasta el final.
- Ubique la lengüeta negra pequeña.
- Use su dedo pulgar para empujar hacia arriba la lengüeta negra y pequeña mientras separa todas las piezas.

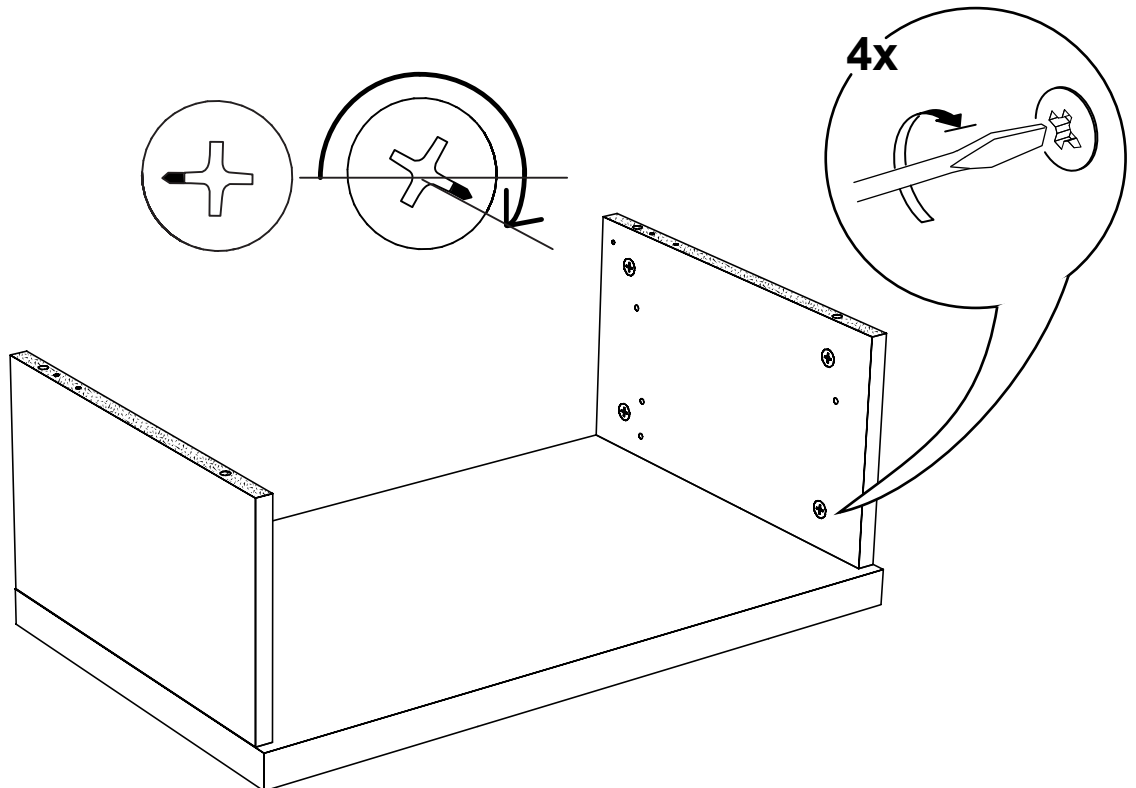
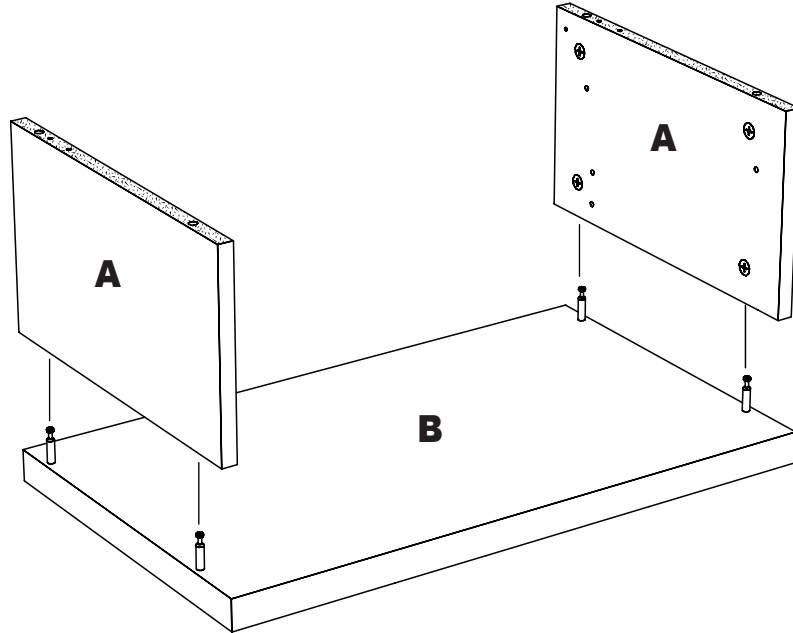
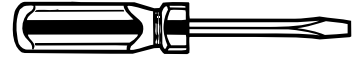
- Attach smaller part to drawer.
- Attach larger part to side panel in frame.
- Fixer la plus petite partie au tiroir.
- Fixer la plus grande partie au panneau latéral du bâti.
- Fije la pieza y más pequeña al cajón.
- Fije la pieza y más grande al panel lateral de la estructura.



1

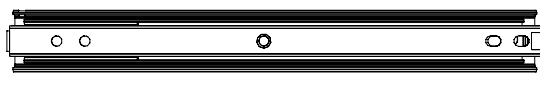


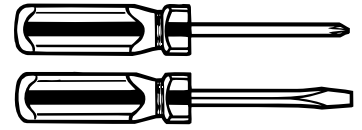
2



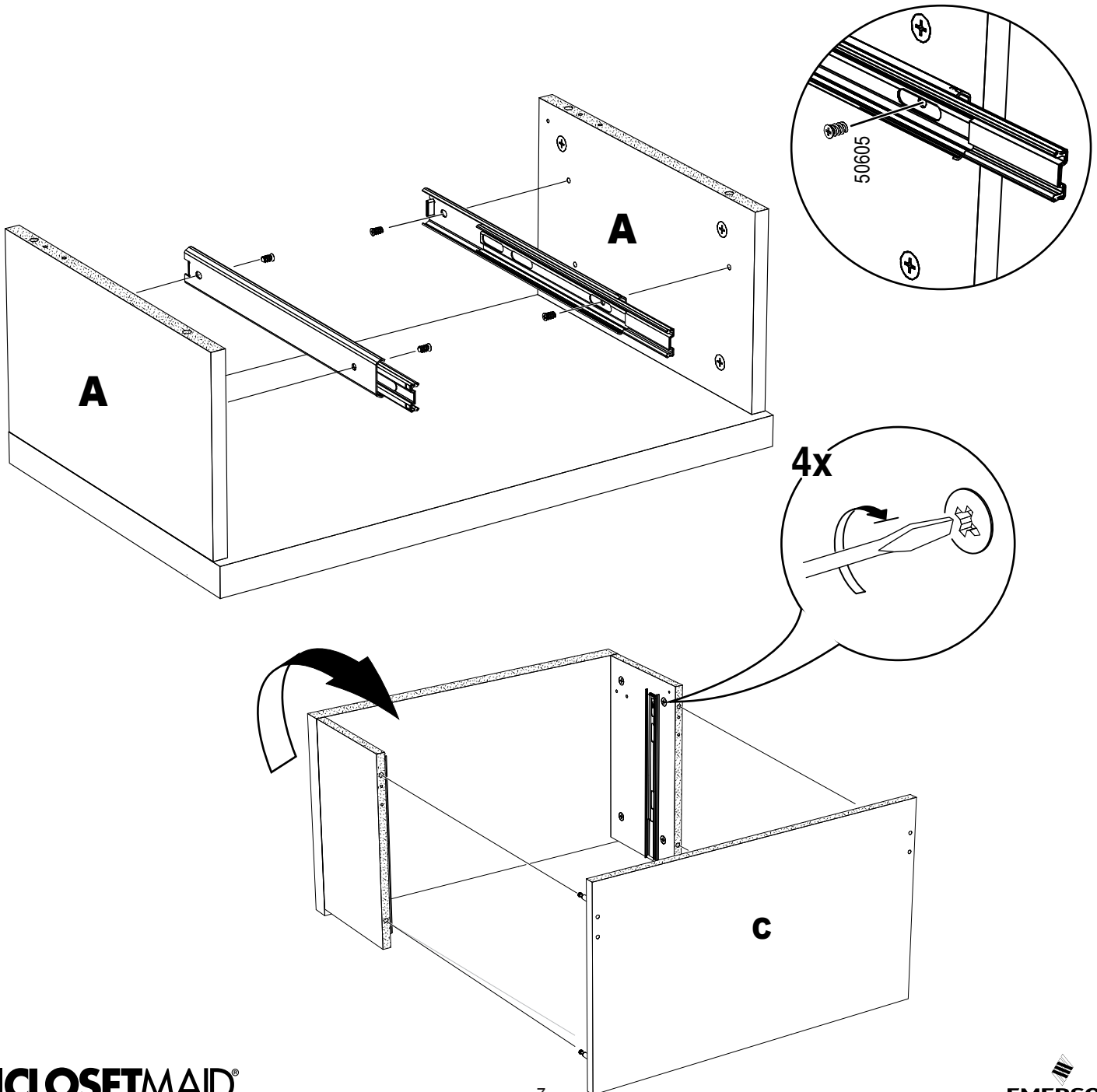
3

4x  50605

2x  89442



See 'HELPFUL HINTS' for instructions on how to separate glides.
Consulter les directives sur la manière de séparer les charnières dans les « CONSEILS UTILES ».
Vea los "CONSEJOS PRÁCTICOS" para instrucciones sobre cómo separar los mecanismos de deslizamiento.



CLOSETMAID

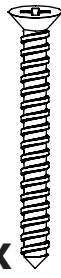
7


EMERSON

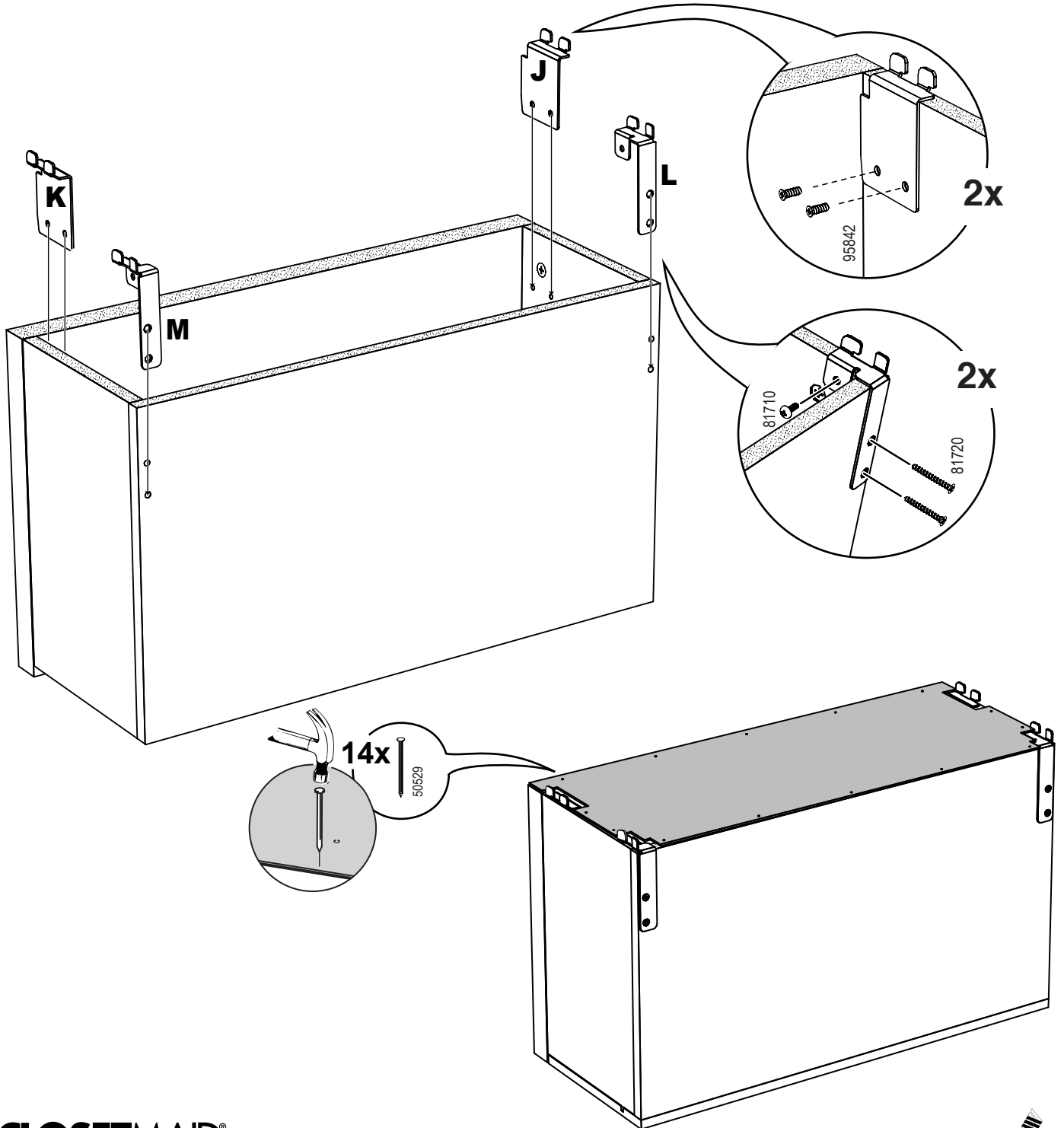
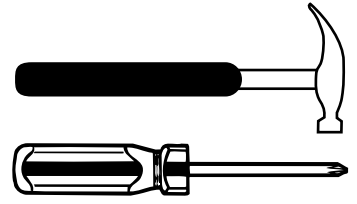
4

2x  81710

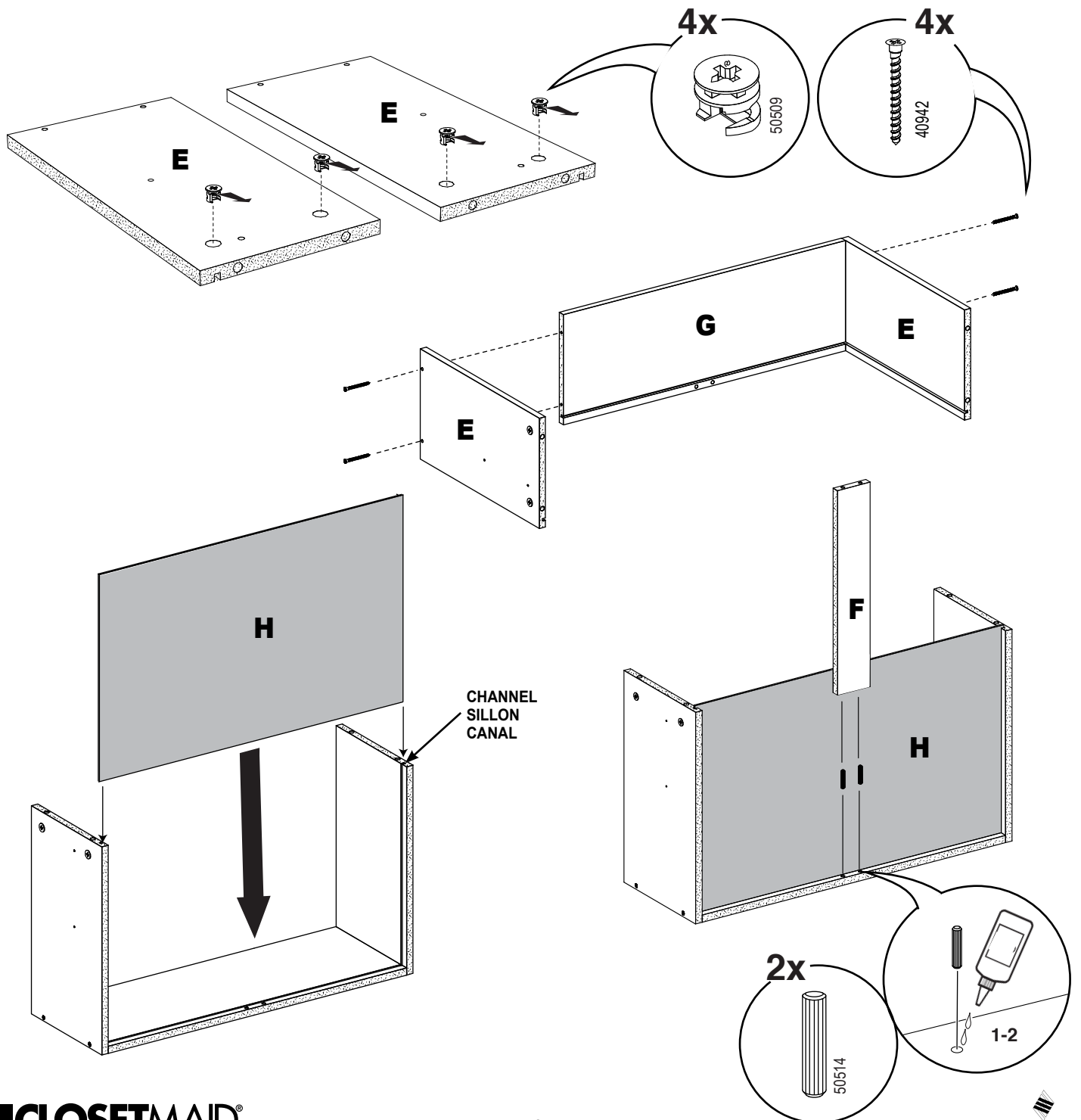
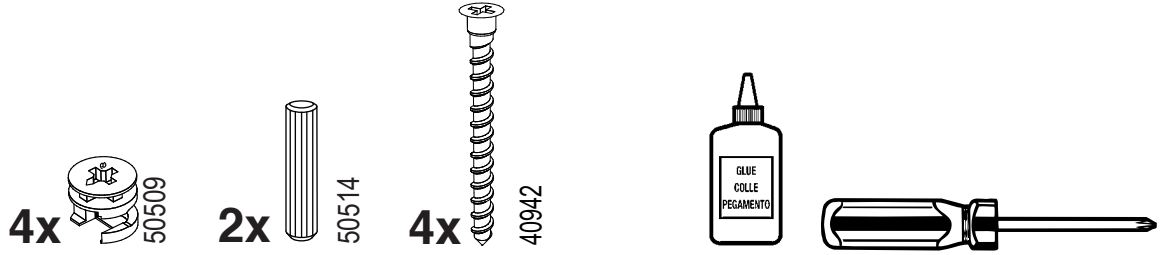
4x  95842

4x  81720

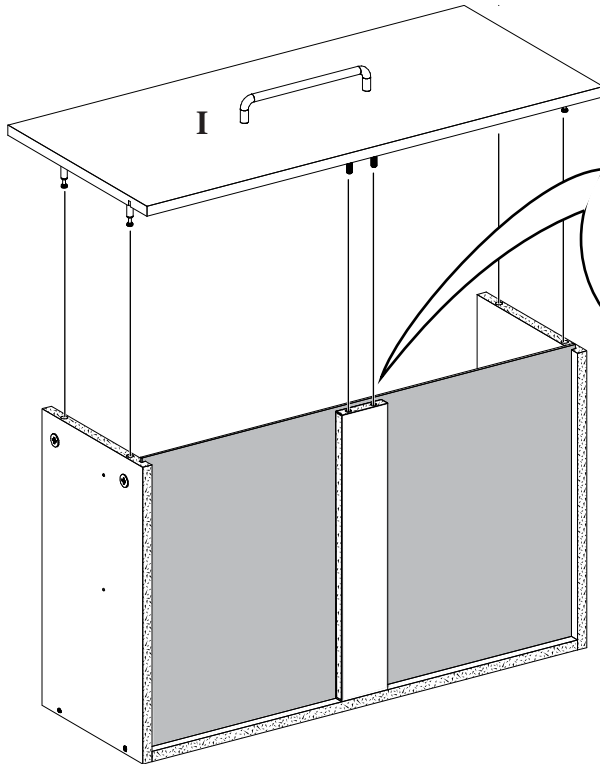
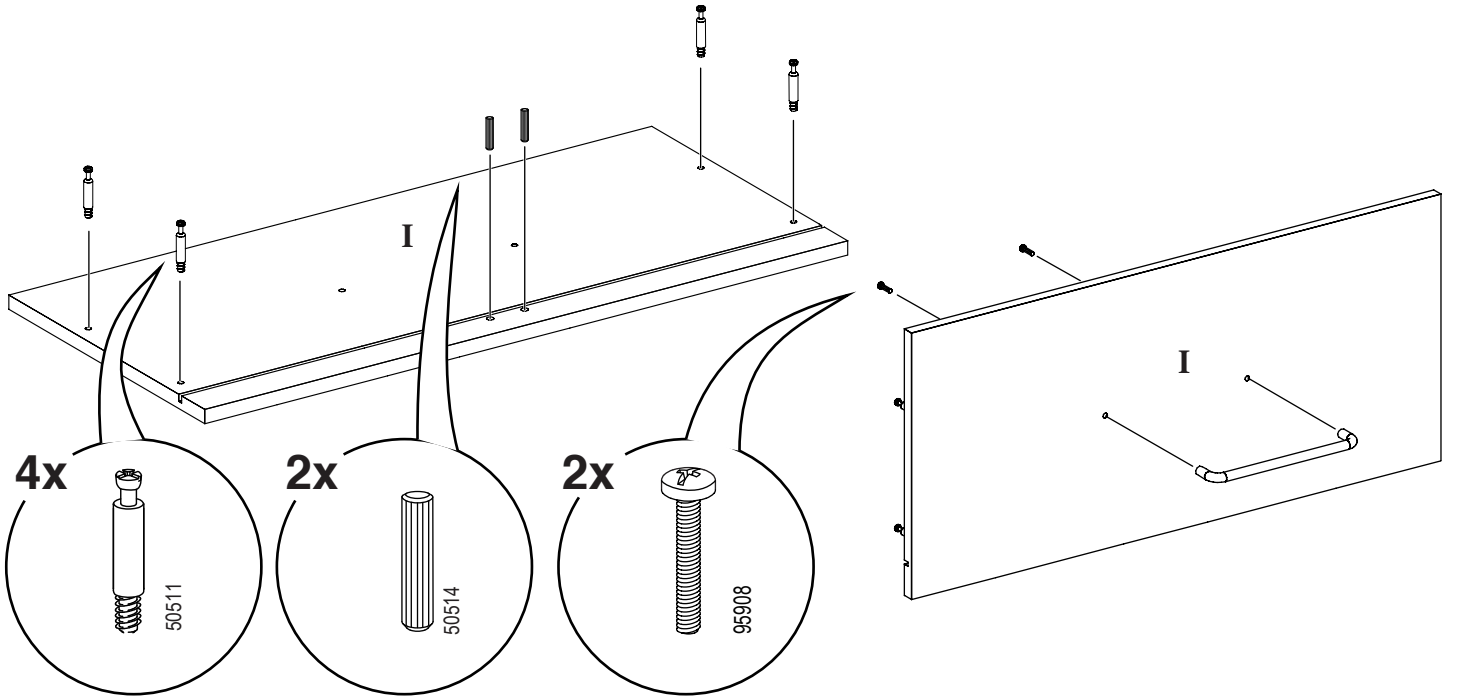
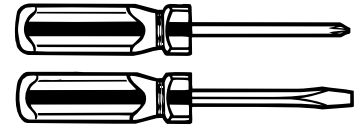
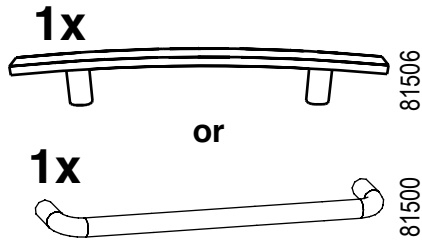
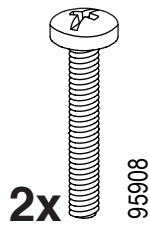
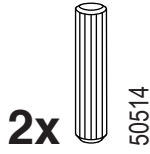
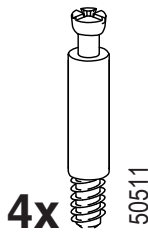
14x  50529



5



6

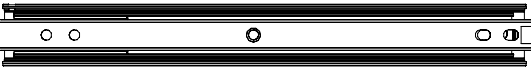


CLOSETMAID



7

4x  50605

2x  89442

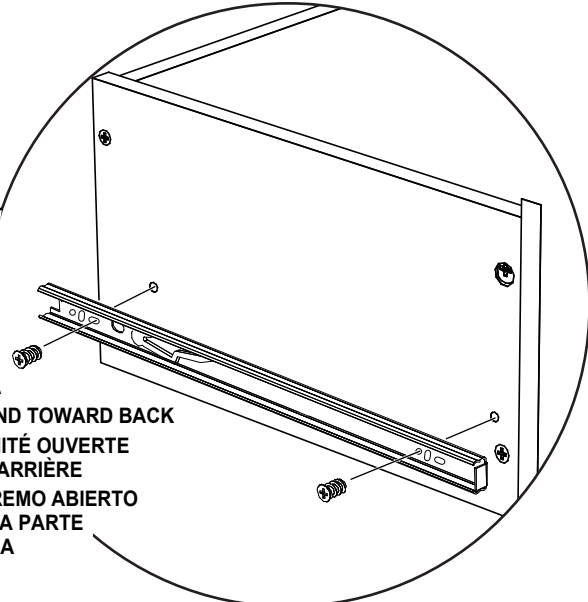
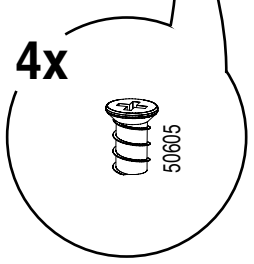
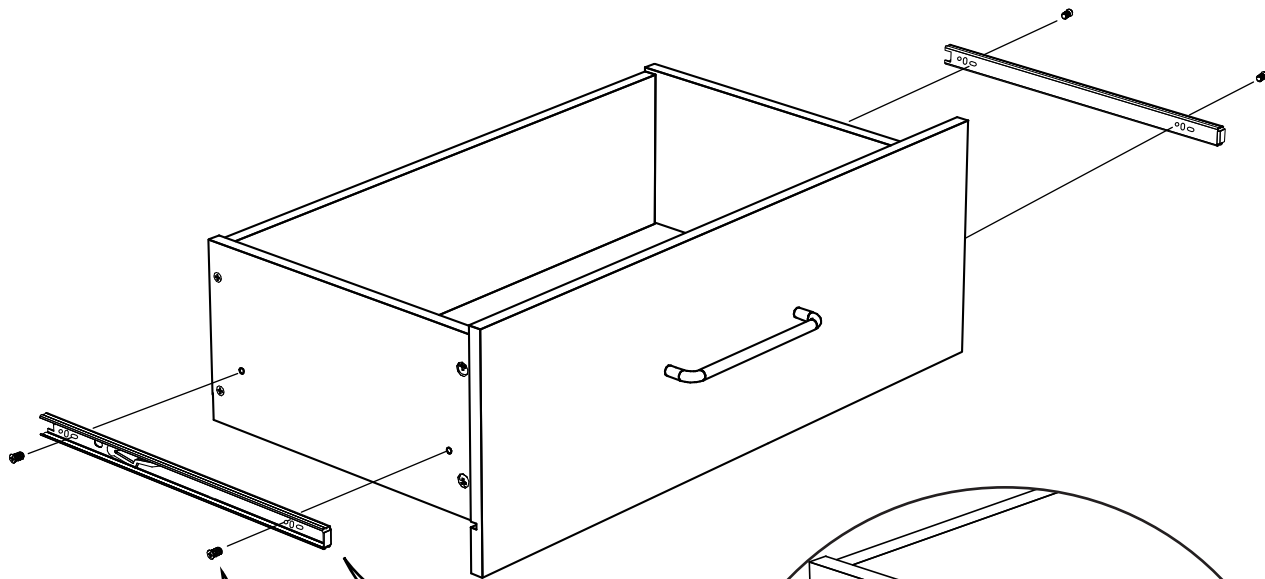


ATTACH THIS PART TO DRAWER
FIXER CETTE PIÈCE AU TIROIR
FIJE ESTA PIEZA AL CAJÓN



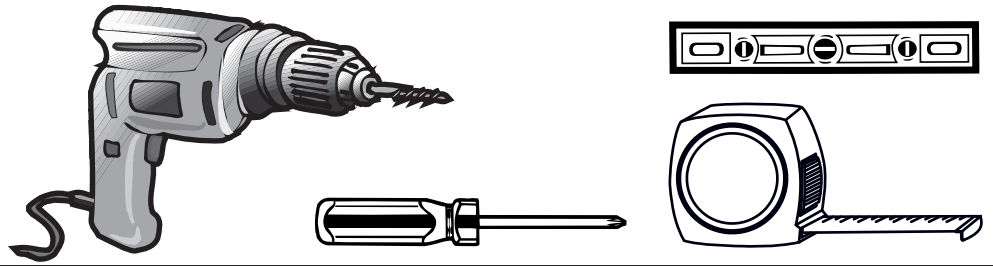
FRONT
AVANT
DELANTE

FRONT VIEW VUE AVANT VISTA DELANTERA



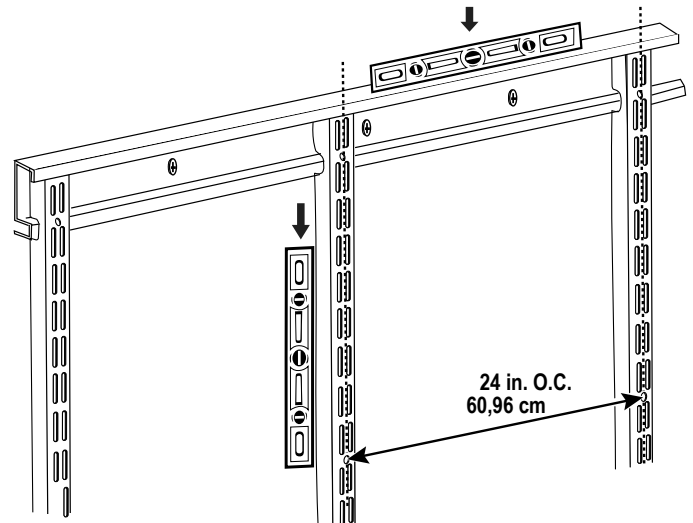
OPEN END TOWARD BACK
EXTRÉMITÉ OUVERTE
VERS L'ARRIÈRE
EL EXTREMO ABIERTO
HACIA LA PARTE
TRASERA

8



NOTE: SECURE STANDARDS TO WALL!

Secure to wall through ALL holes for each standard. Screws or fittings to fix the furniture / object to the wall are not included. Select screws and fittings that are specifically suited to the material in your wall and have sufficient holding power. If you are uncertain, contact your local contractor or hardware retailer. Incorrect installation can result in personal injury or damage.

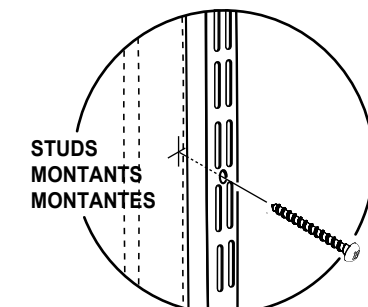
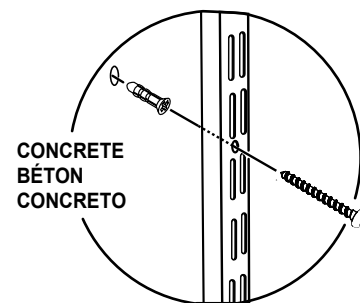
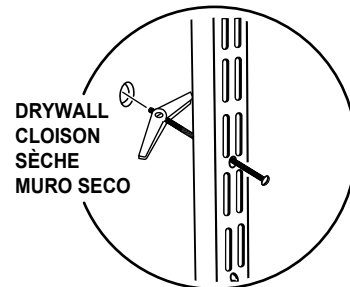


REMARQUE : FIXER SOLIDEMENT LES RAILS VERTICAUX AU MUR!

Fixer au mur, en utilisant TOUS les trous de chaque rail vertical. Les vis ou ferrures pour fixer le meuble/l'objet au mur ne sont pas incluses. Sélectionner des vis et ferrures qui sont spécialement conçues pour les matériaux dont le mur est fait et qui possèdent suffisamment de puissance d'ancrage. En cas de doute, consulter un entrepreneur ou un quincaillier local. Une installation inadéquate peut occasionner des blessures ou des dommages.

NOTA: ¡FIJE LOS RIELES VERTICALES A LA PARED!

Fije a la pared TODOS los agujeros de cada riel vertical. No se incluyen los tornillos o piezas para fijar los muebles o el objeto a la pared. Seleccione los tornillos y piezas que estén específicamente adaptados al material de la pared y que tengan fuerza de sujeción suficiente. Si no está seguro, póngase en contacto con su contratista local o distribuidor de herrajes. La instalación incorrecta puede ocasionar lesiones personales o daños.



9

