

## Mini-Pendant Kit

### Installation and Safety Instructions

**Warning:** Be sure the electricity to the wires you are working on is shut off; either the fuse is removed or the circuit breaker is shut off.

#### GENERAL

You don't need special tools to install this fixture. Be sure to follow the steps in the order given. Under no circumstances should a fixture be hung on house electrical wires, nor should a swag type fixture be installed on a ceiling which contains a radiant type heating system. Read instructions carefully. If you are unclear as to how to proceed, consult a qualified electrician.

#### INSTALLATION

**Important:** Do not attach fixture directly to outlet box.

- Step 1:** Thread mounting screw (A) into the matching hole of mounting bar (B).
- Step 2:** Secure the mounting bar (B) to outlet box with outlet box screws (C) (not provided).

#### GROUNDING AND WIRING INSTRUCTIONS

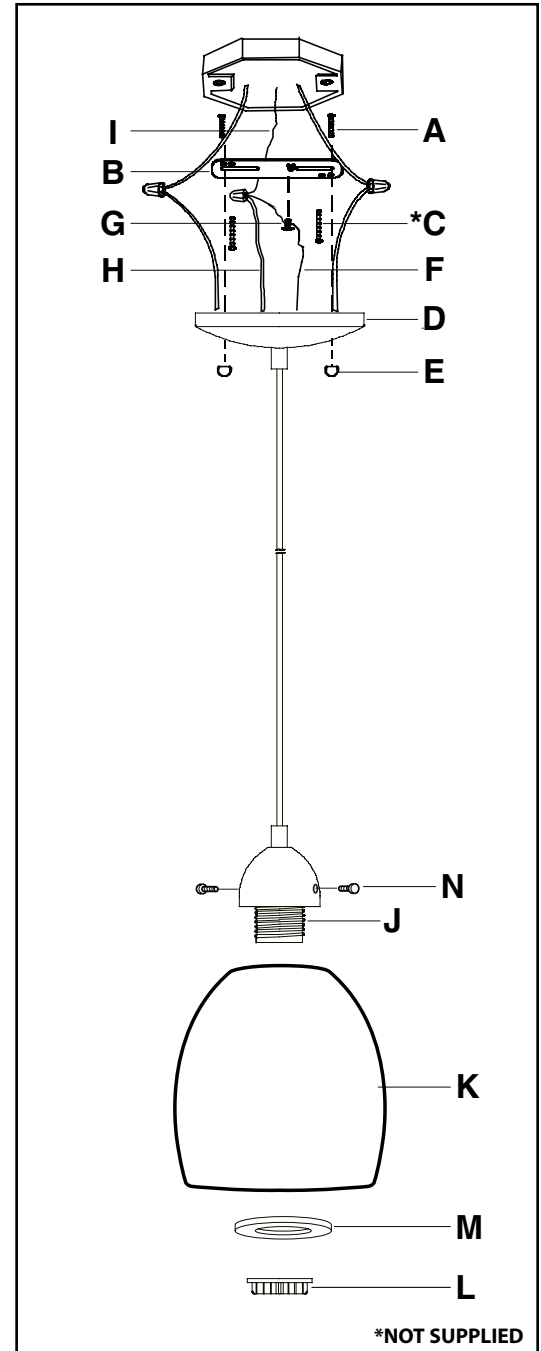
- Step 1:** Insert the green grounding screw into the hole with two raised dimples on the mounting bar. Wrap the bare grounding wire (F) from the fixture canopy around the green grounding screw stem (G) on the mounting bar leaving enough excess wire.
- Step 2:** Connect the greenish grounding wire (with green label) or green grounding wire (H) and excess grounding wire from the fixture canopy with the grounding wire from outlet box by using a wire connector, then wrap the wire connector with electrical tape for a more secure connection. **WARNING:** Never connect grounding wire to black or white power supply wires.
- Step 3:** Connect the black house wire with the transparent wires (with black label) or the black wire by wire connector, and wrap the wire connector with electrical tape for a more secure connection.
- Step 4:** Connect the white house wire with the transparent wires (with white label) or the white wire by wire connector, and wrap the wire connector with electrical tape for a more secure connection.  
Note: Try to gently pull the connectors off the wires. If you can pull the connector off, carefully repeat steps 2, 3 and 4 above, and check again for a firm connection. Make sure no bare wires can be seen outside wire connectors.
- Step 5:** Tighten grounding screw (G). Do not over tighten.

#### FINAL ASSEMBLY

- Step 1:** After wires are connected, tuck them carefully inside outlet box. Raise canopy (D) allowing the mounting screw (A) to protrude through the hole in the canopy (D), and secure with ball nut (E).
- Step 2:** Install the shade (K) and support ring (M) onto the socket (J) and secure with screws (N) or retaining ring (L), whichever is applicable.
- Step 3:** Install lamp. (Please do not exceed the maximum capacity recommended on the socket).

#### CLEANING

To clean, wipe fixture with a soft cloth. Clean glass with a mild soap. Do not use abrasive materials such as scouring pads or powders, steel wool or abrasive paper.



# Minilámpara Colgante

## Instrucciones de Instalación y Seguridad

**Advertencia:** Asegúrese de desconectar la electricidad que va a los alambres, ya sea retirando el fusible o apagando el interruptor de circuito.

### GENERAL

Usted no necesita herramientas especiales para instalar esta lámpara. Asegúrese de seguir los pasos en el orden en que se dan. Bajo ninguna circunstancia se debe colgar la lámpara de los cables, ni se debe instalar una lámpara colgante en un techo que tenga un sistema de calefacción radiante. Lea detenidamente las instrucciones. Si tiene dudas acerca de cómo proceder, consulte con un electricista calificado.

### INSTALACIÓN

**Importante:** No fije esta lámpara directamente a la caja eléctrica.

- Paso 1:** Enrosque el tornillo de montaje (A) en el agujero de la barra de montaje (B).  
**Paso 2:** Fije la barra de montaje (B) a la caja eléctrica con tornillos para caja eléctrica (C) (no se incluyen).

### INSTRUCCIONES DE CONEXIÓN A TIERRA Y CABLEADO

- Paso 1:** Inserte el tornillo verde de tierra en el agujero con dos hoyuelos resaltados en la placa de montaje. Enrolle el cable de tierra sin aislación (F) del dosel del artefacto alrededor del tornillo verde de tierra (G) sobre la barra de montaje dejando bastante excedente de cable.
- Paso 2:** Conecta el cable verde de tierra (con etiqueta verde) o el cable verde de tierra (H) y el excedente de cable de puesta a tierra del dosel del artefacto con el cable de la caja de embutir usando un conector para cables. Luego, enrolle el conector para cables con cinta aislante para una conexión más segura. ADVERTENCIA: Nunca conecte el cable de tierra a los cables negros o blancos de alimentación de energía.
- Paso 3:** Conecta el cable negro de la casa con el cable transparente (con etiqueta negra) o el cable negro con un conector para cables. Luego, enrolle el conector para cables con cinta aislante para una conexión más segura.
- Paso 4:** Conecta el cable blanco de la casa con el cable transparente (con etiqueta blanco) o el cable blanco con un conector para cables. Luego, enrolle el conector para cables con cinta aislante para una conexión más segura.
- Nota: Trate de halar suavemente los conectores hacia afuera de los alambres. Si lo logra, repita con cuidado los pasos 2, 3 y 4 anteriores, y revise nuevamente si la conexión está firme. Asegúrese de que no se vean alambres expuestos por afuera de los conectores.
- Paso 4:** Ajuste el tornillo de tierra (G). No lo apriete demasiado.

### ENSAMBLAJE FINAL

- Paso 1:** Después de conectar los alambres, insértelos con cuidado dentro de la caja eléctrica. Eleve el dosel (D) permitiendo que el tornillo de montaje (A) sobresalga a través del agujero del dosel (D) y fjelo con una tuerca ciega (E).
- Paso 2:** Instala la pantalla (K) y anillo de soporte (M) en la portalámparas (J) y asegúrela con los tornillos (N) o el anillo de sujeción (L), según corresponda.
- Paso 3:** Instale la bombilla. (Por favor, no exceda la capacidad máxima recomendada en el portalámpara).

### Limpieza

Para limpiar, frote la lámpara con un paño suave. Limpie el vidrio con un jabón suave. No use materiales abrasivos como almohadillas o polvos de fregar, estropajos de aluminio o papel abrasivo.

# Mini-Luminaire Suspendu

## Installation et Instructions de Sécurité

**Mise en garde:** Veillez à ce que le courant soit coupé dans le circuit sur lequel vous travaillez, soit en ôtant le fusible soit en fermant le disjoncteur.

### GÉNÉRALITÉS

Vous n'avez pas besoin d'outils spéciaux pour installer ce luminaire. Veillez à suivre les étapes dans l'ordre donné. Il ne faut jamais, en quelque circonstance que ce soit, suspendre un luminaire sur des fils électriques; de même, un luminaire de type festonné ne doit pas être installé sur un plafond pourvu d'un système de chauffage rayonné. Lisez les instructions avec soin. Si vous n'êtes pas certain de la manière de procéder, consultez un électricien qualifié.

### INSTALLATION

**Remarque importante :** Ne fixez pas le luminaire directement sur la boîte de sortie du courant.

- Étape 1:** Introduisez la vis de montage (A) dans le trou de la barre de montage (B) et vissez.  
**Étape 2:** Serrez la barre de montage (B) contre la boîte de sortie avec des vis de boîte de sortie (C) (ce n'est pas fourni)

### INSTRUCTIONS DE MISE À LA TERRE ET DE RACCORDEMENT

- Étape 1:** Insérez la vis de mise à la terre verte dans le trou à deux collerettes soulevées sur la barre de montage. Enveloppez le fil nu de mise à la terre (F) du plafonnier autour de la tige verte de la vis de mise à la terre (G) sur la barre de montage tout en laissant suffisamment de fil.
- Étape 2:** Connectez le cable de mise à la terre de couleur vedâtre (avec l'étiquette verte) ou le cable de mise à la terre vert (H) et faire dépasser le cable de mise à la terre du plafonnier avec le cable de mise à la terre de la boîte de sortie en utilisant un cable de connexion; puis, pour une connexion plus sécuritaire, enveloppez le capuchon de connexion avec du ruban isolant.  
AVERTISSEMENT : Ne connectez jamais un fil de mise à la terre à des fils d'alimentation électrique noirs ou blancs.
- Étape 3:** Connectez le cable noir de la maison avec les cables transparents (avec l'étiquette noire) ou le cable noir se trouvant près du capuchon de connexion; puis, pour une connexion plus sécuritaire, enveloppez le capuchon de connexion avec du ruban isolant.
- Étape 4:** Connectez le cable blanc de la maison avec les cables transparents (avec l'étiquette blanche) ou le cable blanc se trouvant près du capuchon de connexion; puis, pour une connexion plus sécuritaire, enveloppez le capuchon de connexion avec du ruban isolant.  
Remarque: Essayez doucement de tirer les connecteurs de sur les fils. Si vous réussissez à le faire, répétez les étapes 2, 3 et 4 comme ci-dessus et vérifiez de nouveau s'il y a une solide connexion. Veillez à ce que l'on ne voie pas de fils nus hors des connecteurs.
- Étape 4:** Serrez la vis de mise à la terre (G). Ne serrez pas outre mesure.

### ASSEMBLAGE FINAL

- Étape 1:** Après avoir connecté les fils, veillez à ce qu'ils soient soigneusement en place dans la boîte de sortie. Montez le couvercle (D) pour permettre à la vis de montage de sortir du trou dans le couvercle (D) et serrez avec le bouton sphérique (E).
- Étape 2:** Installez l'abat-jour (K) et l'anneau de support (M) sur la douille (J) et fixez bien en place à l'aide des vis (N) ou de la bague de rétention (L) le cas échéant.
- Étape 3:** Installez la lampe. (Veillez à ne pas dépasser la capacité maximale recommandée sur la douille).

### NETTOYAGE

Pour nettoyer, passez un chiffon doux sur le luminaire. Nettoyez le verre avec un savon doux. N'utilisez pas de matières abrasives comme des tampons ou des poudres à récurer, de la laine d'acier ou du papier abrasif