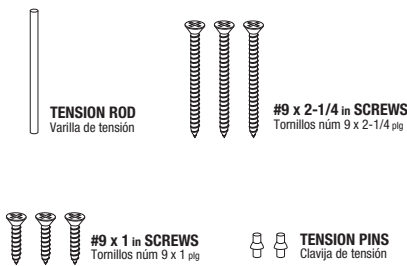
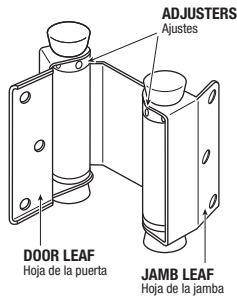
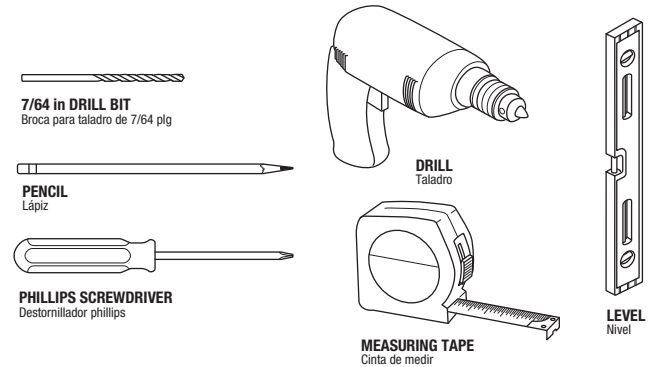


**PARTS INCLUDED**  
**Piezas incluidas**

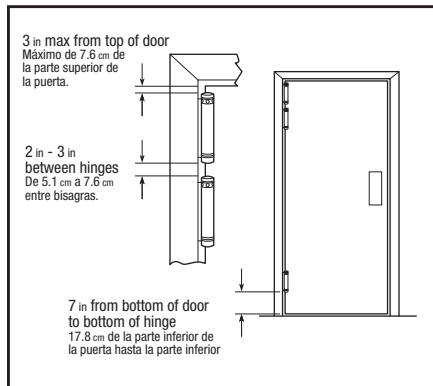
**HINGE ANATOMY**  
**Anatomía de la bisagra**



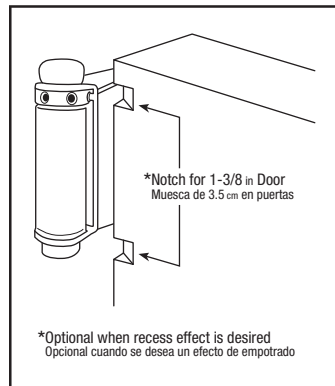
**TOOLS NEEDED**  
**Herramientas necesarias**



**FIGURE A**



**FIGURE B**



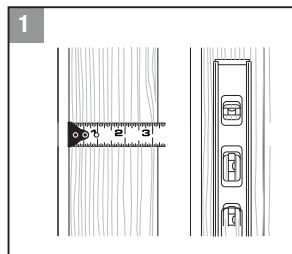
**DOUBLE-ACTION SPRING INSTALLATION**

Adjustable spring tension returns doors to center of frame. For best results, use three hinges per door. The center hinge should be installed as close as possible to the top hinge for maximum support as shown in Figure A. Ideal for doors 3/4 in to 1-3/8 in thick. For doors measured at 1-3/8 in, notch the door as shown in Figure B (optional). When mounting the double-action spring hinges, they should both be oriented the same way (adjusters on top or bottom). If installing double-action spring hinges on double doors, adjusters should face up on one door and face down on the other door.

**INSTALACIÓN DEL RESORTE DE DOBLE ACCIÓN**

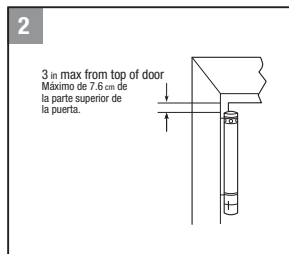
La tensión ajustable del resorte devuelve las puertas al centro del marco. Para mejores resultados, usa tres bisagras por puerta. La bisagra central debe instalarse lo más cerca posible a la bisagra superior para máximo apoyo como se muestra en la Figura A. Ideal para puertas de 1.9 cm a 3.5 cm de grosor. Para puertas de 3.5 cm, haz muescas en la puerta como se muestra en la Figura B. Al instalar las bisagras con resorte de doble acción, ambas deben estar orientadas en la misma dirección (los ajustadores en la parte superior o inferior). Si las bisagras con resorte de doble acción se están instalando en puertas dobles, los ajustadores deben estar hacia arriba en una puerta y hacia abajo en la otra.

**INSTRUCTIONS:**  
**Instrucciones:**



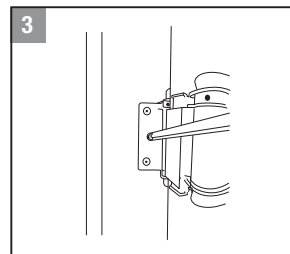
**1** Measure the width of the door jamb and establish the centerline of the door frame. Level the centerline.

Mide el ancho de la jamba de la puerta y establece la línea central del marco de la puerta. Nivel la línea central.



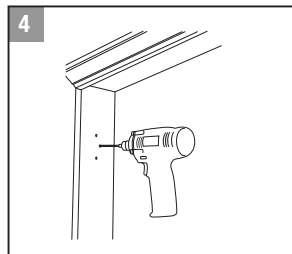
**2** Position top Double-Action Spring Hinge 3 in down from top of door.

Coloca la bisagra con resorte de doble acción 7.6 cm por debajo de la parte superior de la puerta.



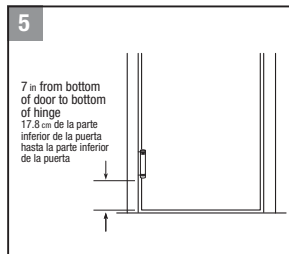
**3** Using the hinge as a template, mark screw locations at the centerline of the door jamb.

Usando la bisagra como plantilla, marca los lugares para los tornillos en la línea central de la jamba de la puerta.



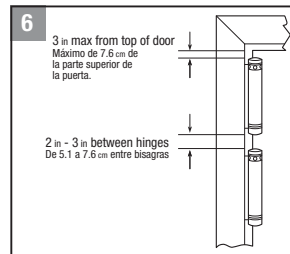
**4** Drill 7/64 in pilot holes and secure Double-Action Spring Hinge with #9 x 2-1/4 in screws.

Taladra orificios piloto de 7/64 plg y asegura la bisagra con resorte de doble acción con tornillos núm. 9 x 2-1/4 plg.



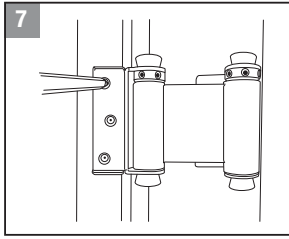
**5** For the second hinge, begin by measuring 7 in from the bottom of the door. Repeat steps 3 through 4.

Para la segunda bisagra, comienza midiendo 17.8 cm desde la parte inferior de la puerta. Repite los pasos 3 y 4.



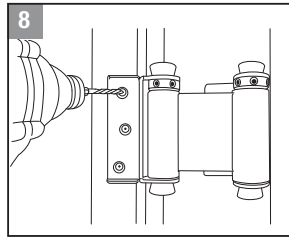
**6** If adding a 3rd hinge (recommended), position it 2 in - 3 in below the top hinge and repeat steps 3 through 4.

Si vas a agregar una tercera bisagra (recomendado), colócala entre 5.1 cm y 7.6 cm por debajo de la bisagra superior y repite los pasos 3 y 4.



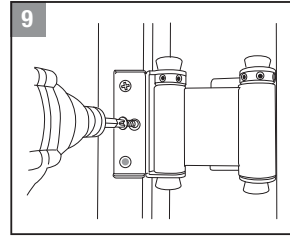
Position door leaf on rear side of door and mark screw locations, using the door leaf as a template. Do this for each hinge location.

Coloca el ala de la puerta en el lado posterior de la puerta y marca las ubicaciones de los tornillos usando el ala de la puerta como plantilla. Haz esto en la ubicación de cada bisagra.



Using 7/64 in bit, drill a pilot hole at each screw location.

Taladra orificios piloto de 7/64 pulg en las marcas de las ubicaciones de los tornillos.



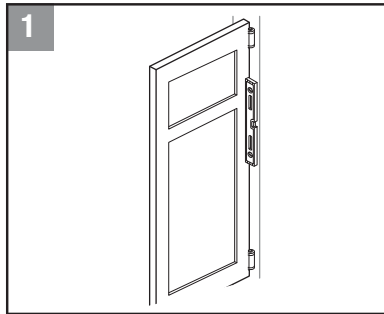
With door leaf flat against the rear side of door, fasten door leaf with #9 x 1 in screws.

Con el ala de la puerta pegada al lado posterior de la puerta, fija el ala de la puerta con tornillos núm. 9 x 1 pulg.

## TO ADJUST TENSION OF SPRING: Para ajustar la tensión del resorte:

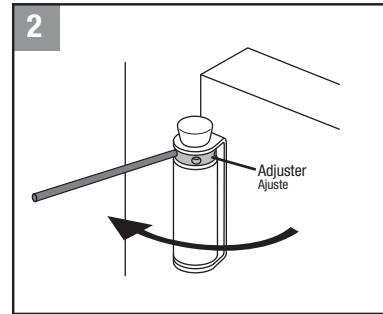
**WARNING:** over-tightening springs may result in injury, only turn adjuster to expose a maximum of three additional holes.

**ADVERTENCIA:** ajustar demasiado los resortes puede ocasionar lesiones. Sólo gira el ajustador para mostrar un máximo de tres orificios adicionales.



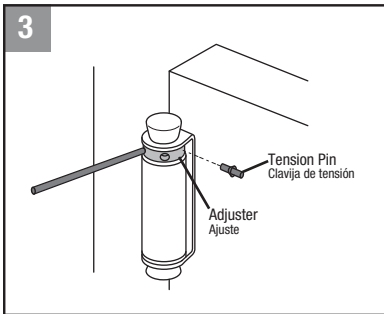
Be certain door is completely closed and level. Wedge door up from floor until it is plumb.

Asegúrate de que la puerta esté completamente cerrada y nivelada. Calza la puerta hacia arriba desde el piso, si es necesario.



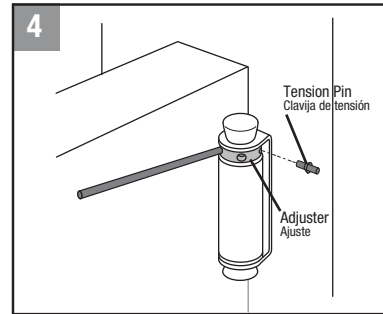
Insert tension rod into adjuster. Turn adjuster clockwise (tension lug at top), turn adjuster counter clockwise (tension lug at bottom) until tension is felt. (Only one hole is recommended for bottom hinge.)

Inserta la varilla de tensión en el ajustador y gira el ajustador en sentido del reloj hasta sentir resistencia. (Se recomienda sólo un orificio para la bisagra inferior).



Once tension is felt, only turn adjuster to expose a maximum of three additional holes. Insert pin into adjuster hole for preferred tension. Once tension pin is securely in place, remove rod.

Una vez que se sienta la tensión, sólo gira el ajustador para mostrar un máximo de tres orificios adicionales. Inserta una clavija en el orificio del ajustador para mantener la tensión deseada. Una vez que la clavija de tensión esté asegurada en su lugar, retira la varilla.



Repeat tension adjustment procedure on the opposite adjuster, making sure to turn the adjuster clockwise. Increase tension on top hinge if the doorsags or return action is too slow

Repite el proceso para ajustar la tensión en el ajustador opuesto, asegurándote de girarlo en sentido del reloj.

Top View / Ajuste			
Tension Lug on Top Ajuste			
Tension Lug on Bottom Ajuste			
	Door Rotating Around Jamb Flange Ajuste	Door Rotating Around Door Flange Ajuste	Insert Tension Rod and Rotate as Shown Ajuste



MADE IN CHINA  
HECHO EN CHINA  
DISTRIBUTED BY  
DISTRIBUIDO POR  
HOME DEPOT  
2455 PACES FERRY RD., N.W.  
ATLANTA, GA 30339  
HOMEDEPOT.COM