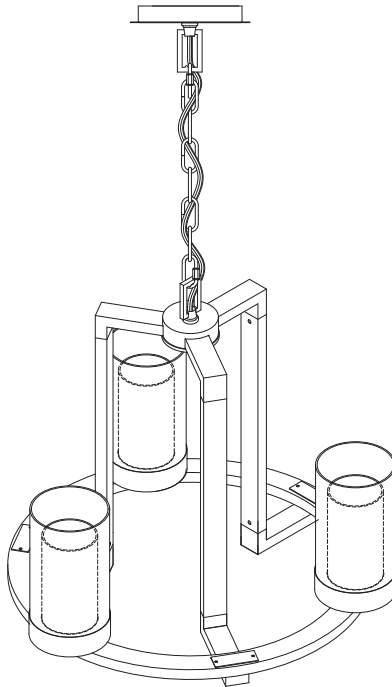


# USE AND CARE GUIDE

## 3-LIGHT ROUND CHANDELIER



Questions, problems, missing parts? Before returning to the store,  
call Home Decorators Collection Customer Service  
8 a.m. - 7 p.m., EST, Monday – Friday, 9 a.m. - 6 p.m., EST, Saturday

1-800-986-3460

[WWW.HOMEDEPOT.COM/HOMEDECORATORS](http://WWW.HOMEDEPOT.COM/HOMEDECORATORS)

### **THANK YOU**

*We appreciate the trust and confidence you have placed in Home Decorators Collection through the purchase of this 3-light round chandelier. We strive to continually create quality products designed to enhance your home. Visit us online to see our full line of products available for your home improvement needs. Thank you for choosing Home Decorators Collection!*

# Table of Contents


Table of Contents.....	2	Hardware Included.....	3
Safety Information.....	2	Package Contents.....	4
Warranty.....	2	Installation.....	5
Pre-Installation.....	3	FCC Statement.....	8
Planning Installation .....	3	Care & Cleaning.....	8
Tools Required.....	3	Troubleshooting.....	8

# Safety Information

- Read all instructions before assembling and installing.
- Consult a qualified electrician for installation of this fixture.
- If you have any non-electrical questions about this fixture, please contact our Customer Service Team at 1-800-986-3460 or visit [www.homedepot.com/homedecorators](http://www.homedepot.com/homedecorators).
- Please reference your SKU 1003 965 271 or (UPC 773546292795).
- Keep your receipt and these instructions for proof of purchase.

 **CAUTION:** Before starting installation of this fixture or removal of a previous fixture, disconnect the power by turning off the circuit breaker or by removing the fuse at the fuse box.

 **IMPORTANT:** Do not install this lighting system in a wet location.

 **IMPORTANT:** Inspect the wire insulation for any cuts, abrasions, or exposed copper that may have occurred during shipping. If there is a defect in the wire, do not continue the assembly process. Please call our Customer Service Team at 1-800-986-3460.

# Warranty

## LIMITED WARRANTY

### WHAT IS COVERED

The manufacturer warrants this lighting fixture to be free from defects in materials and workmanship for a period of five (5) years from date of purchase. This warranty applies only to the original consumer purchaser and only to products used in normal use and service. If this product is found to be defective, the manufacturer's only obligation, and your exclusive remedy, is the repair or replacement of the product at the manufacturer's discretion, provided that the product has not been damaged through misuse, abuse, accident, modification, alteration, neglect, or mishandling.

### WHAT IS NOT COVERED

This warranty shall not apply to any product that is found to have been improperly installed, set-up, or used in any way not in accordance with the instructions supplied with the product. This warranty shall not apply to a failure of the product as a result of an accident, misuse, abuse, negligence, alteration, faulty installation, or any other failure not relating to faulty material or workmanship. This warranty shall not apply to the finish on any portion of the product, such as surface and/or weathering, as this is considered normal wear and tear. The manufacturer does not warrant and specially disclaims any warranty, whether express or implied, of fitness for a particular purpose, other than the warranty contained herein. The manufacturer specifically disclaims any liability and shall not be liable for any consequential or incidental loss or damage, including but not limited to any labor/expense costs involved in the replacement or repair of said product.

Contact Customer Care at 1-800-986-3460 or visit [www.homedepot.com/homedecorators](http://www.homedepot.com/homedecorators).

# Pre-Installation

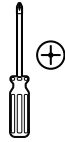
## PLANNING INSTALLATION

Read all instructions before assembly and installation. To avoid damaging this product, assemble it on a soft, non-abrasive surface, such as carpet or cardboard. Inspect each part for defects that may have occurred during shipping. Keep your receipt and these instructions for proof of purchase.

## TOOLS REQUIRED



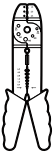
Safety goggles



Phillips screwdriver



Flathead screwdriver



Wire strippers



Wire cutters

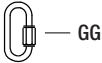


Ladder

## HARDWARE INCLUDED



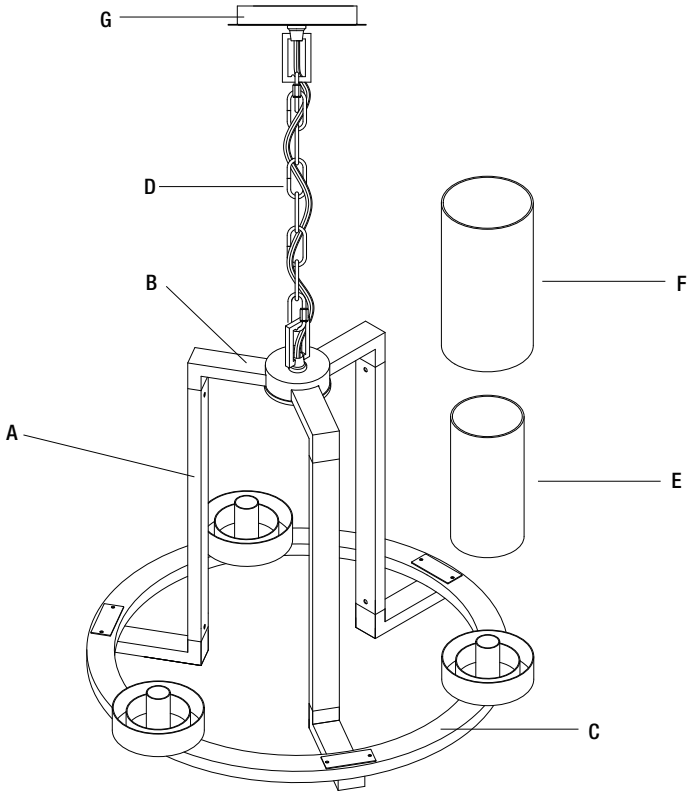
NOTE: Hardware not shown to actual size.



Part	Description	Quantity
AA	Wire nut	3
BB	Outlet box screw	2
CC	Ground screw	1
DD	Mounting screw	2
EE	Universal crossbar	1
FF	Flat head screw	6
GG	Chain link	2

# Pre-Installation (continued)

## PACKAGE CONTENTS

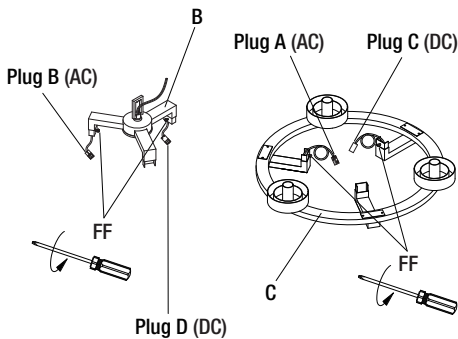


Part	Description	Quantity
A	Fixture arm	3
B	Fixture cable	1
C	Fixture body	1
D	Fixture chain	1
E	Inner glass (Ø70 x H150 mm)	3
F	Outer glass (Ø100 x H190 mm)	3
G	Canopy	1

# Installation

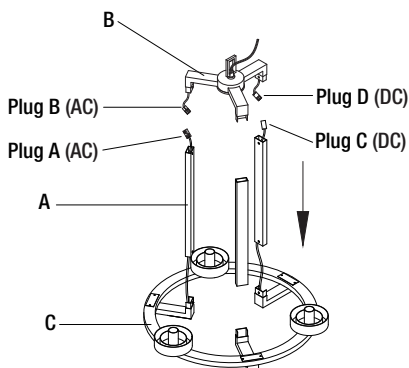
## 1 Unscrewing all the screws

- Loosen all round head screws (FF) on the fixture cable (B) and fixture body (C).



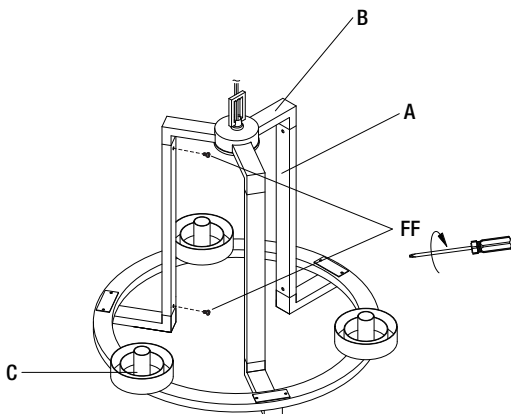
## 2 Installing the fixture bodies

- Pass plug A through the fixture arm (A), then connect plug A and plug B, the same method, connect plug C and plug D.
- Insert the fixture arm (A) into the fixture body (C). Then insert the fixture cable (B) into the fixture arm (A).



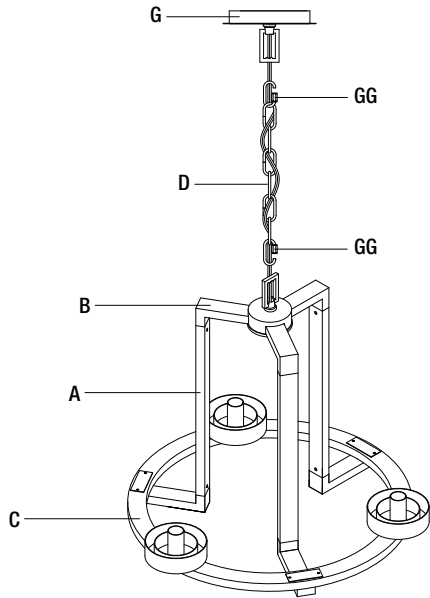
## 3 Combining fixture bodies

- Secure the fixture arm (A) to the fixture cable (B) and fixture body (C) with the round head screws (FF).



## 4 Attaching the fixture chain

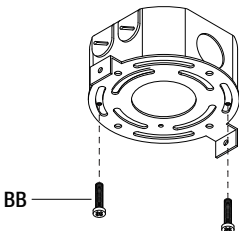
- Adjust the fixture chain (D) to the desired length by removing the extra links if needed. You may need to use pliers (not included) to open the chain links (GG). If so, put a cloth over the chain to protect the finish from the pliers.
- Pull the fixture wire and ground wire up through the fixture chain (D), alternating links, and then passing through the canopy (G).
- Connect the fixture chain (D) to the fixture canopy loop, using the chain links (GG).



## 5 Installing the universal crossbar

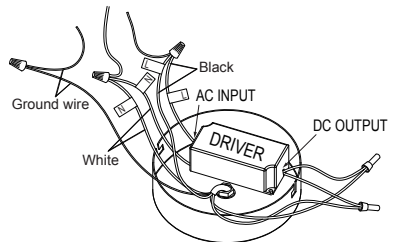
**WARNING:** Turn off power at the main fuse box.

- Secure the universal crossbar (EE) to the outlet box with the outlet box screws (BB).



## 6 Making the electrical connections

- Fasten the open end of the ground wire (bare copper or green wire) to the ground wire from the junction box.

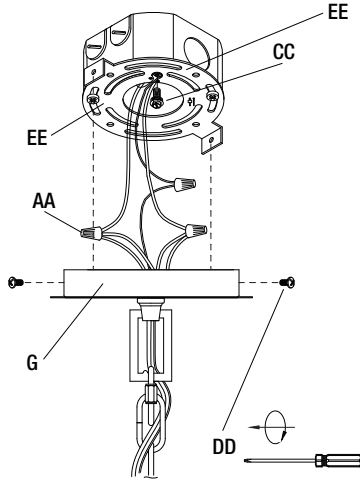


- Connect the fixture wires as follows:

WHITE WIRE	WIRE WITH WHITE HEAT SHRINK TUBE
FROM HOUSE	FROM FIXTURE AND WHITE WIRE OF LED DRIVER
BLACK WIRE	WIRE WITH BLACK HEAT SHRINK TUBE
FROM HOUSE	FROM FIXTURE AND BLACK WIRE OF LED DRIVER
GROUND WIRE	GROUND WIRE
FROM HOUSE	FROM CANOPY

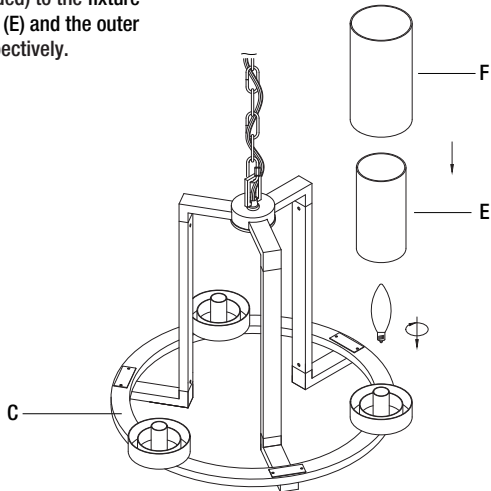
## 7 Installing the canopy

- Attach the canopy (G) to the universal crossbar (EE), and secure it with the mounting screws (DD).



## 8 Installing the bulbs and the glass

- Install the B10 60W bulbs (not included) to the fixture body (C), then install the inner glass (E) and the outer glass (F) to the fixture body (C), respectively.



## FCC Statement



**WARNING:** Changes or modifications to this unit not expressly approved by the party responsible for compliance could void the user's authority to operate the equipment.

**NOTE:** This equipment has been tested and found to comply with the limits for a Class B digital device, pursuant to Part 15 of the FCC Rules. These limits are designed to provide reasonable protection against harmful interference in a residential installation. This equipment generates, uses and can radiate radio frequency energy and, if not installed and used in accordance with the instructions, may cause harmful interference to radio communications. However, there is no guarantee that interference will not occur in a particular installation. If this equipment does cause harmful interference to radio or television reception, which can be determined by turning the equipment off and on, the user is encouraged to try to correct the interference by one or more of the following measures:

- Reorient or relocate the receiving antenna.
- Increase the separation between the equipment and receiver.
- Connect the equipment into an outlet on a circuit different from that to which the receiver is connected.
- Consult the dealer or an experienced radio/ TV technician for help.

Company Name: Eurofase INC.

Company address: 60 Industrial Parkway, Unit 802, Cheektowaga, NY 14227-2713

Telephone Number: 905.695.2055 x 259

## Care and Cleaning

- Clean the light fixture carefully with a soft, dry cloth. Do not use any cleaners with chemicals, solvents, or harsh abrasives.

## Troubleshooting

Problem	Possible Cause	Solution
<input type="checkbox"/> The bulb will not light.	<input type="checkbox"/> The bulb is burned out (for incandescent only).	<input type="checkbox"/> Replace the light bulb (for incandescent only).
	<input type="checkbox"/> The power is off.	<input type="checkbox"/> Ensure that the power supply is turned on.
	<input type="checkbox"/> The circuit breaker is off.	<input type="checkbox"/> Ensure that the circuit breaker is set to the ON position.
<input type="checkbox"/> The fuse blows or the circuit breaker trips when the light is turned on.	<input type="checkbox"/> There are too many items on one circuit.	<input type="checkbox"/> Unplug the other items on the circuit. <input type="checkbox"/> Contact a qualified electrician or call the Customer Service Team at 1-800-986-3460.



# HOME DECORATORS COLLECTION

Questions, problems, missing parts? Before returning to the store,  
call Home Decorators Collection Customer Service  
8 a.m. - 7 p.m., EST, Monday – Friday, 9 a.m. - 6 p.m., EST, Saturday

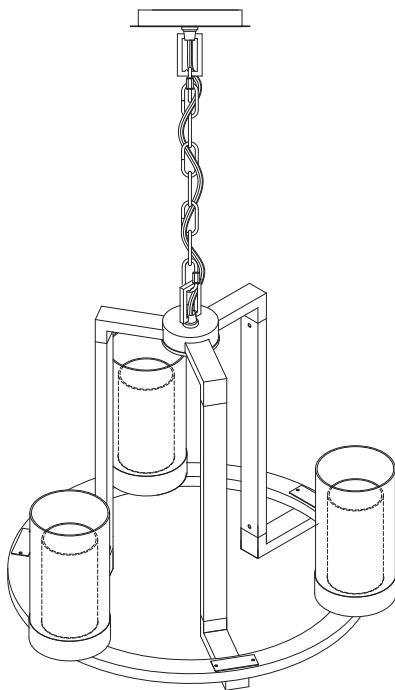
1-800-986-3460

[WWW.HOMEDEPOT.COM/HOMEDECORATORS](http://WWW.HOMEDEPOT.COM/HOMEDECORATORS)

Retain this manual for future use.

# GUÍA DE USO Y MANTENIMIENTO

## CANDELABRO REDONDO DE 3 LUCES



¿Preguntas, problemas o piezas faltantes? Antes de regresar a la tienda, llama al servicio al cliente de Home Decorators Collection de lunes a viernes, de 8:00 a.m. a 7:00 p.m. (hora estándar del Este), y los sábados de 9:00 a.m. a 6:00 p.m. (hora estándar del Este)

1-800-986-3460

[WWW.HOMEDEPOT.COM/HOMEDECORATORS](http://WWW.HOMEDEPOT.COM/HOMEDECORATORS)

### GRACIAS POR TU COMPRA

*Apreciamos la confianza que has depositado en Home Decorators Collection al comprar esta instalación fija de candelabro redondo de 3 luces. Nos esforzamos para continuamente crear productos de calidad diseñados para mejorar tu hogar. Visítanos por Internet para ver nuestra línea completa de productos disponibles para las necesidades de mejoras de tu hogar. ¡Gracias por elegir Home Decorators Collection!*

## Tabla de contenido

Tabla de contenido.....	2	Herrajes incluidos.....	3
Información de seguridad.....	2	Contenido del paquete.....	4
Garantía.....	2	Instalación.....	5
Preinstalación.....	3	Declaración de FCC.....	8
Planificar la instalación.....	3	Mantenimiento y limpieza.....	8
Herramientas necesarias.....	3	Solución de problemas.....	8

## Información de seguridad

- Lee todas las instrucciones antes de ensamblar e instalar.
- Contrata a un electricista calificado para instalar esta lámpara.
- Si tienes alguna pregunta sobre esta lámpara, no relacionada con la instalación eléctrica, por favor llama a nuestro equipo de servicio al cliente al 1-800-986-3460 o visita [www.homedepot.com/homedecorators](http://www.homedepot.com/homedecorators).
- Usa como referencia el núm. de SKU 1003 965 271 o (UPC 773546292795).
- Conserva el recibo y estas instrucciones como comprobante de compra.



**PRECAUCIÓN:** Antes de comenzar a instalar esta lámpara o quitar la anterior, corta la electricidad apagando el cortacircuitos o retirando el fusible correspondiente en la caja de fusibles.



**IMPORTANTE:** No instales este sistema de iluminación en un lugar húmedo.



**IMPORTANTE:** Revisa que el aislamiento de los cables no haya sufrido ningún corte, abrasión ni tenga filamentos de cobre expuestos debido al envío. Si hay un defecto en el cable, suspende el ensamblaje. Llama a nuestro equipo de servicio al cliente al 1-800-986-3460.

## Garantía

### GARANTÍA LIMITADA

### QUÉ CUBRE LA GARANTÍA

El fabricante garantiza que esta lámpara no presentará defectos materiales ni de fabricación por un período de tres (5) años a partir de la fecha de compra. Esta garantía es válida sólo para el comprador original y cubre solamente los productos en uso y funciones normales. Si se descubre algún defecto en este producto, la única obligación y solución exclusiva del fabricante, a criterio del mismo, será reparar o reemplazar el producto siempre y cuando el defecto no sea resultado de un mal uso, abuso, accidente, modificaciones, alteraciones, negligencia o manejo indebido.

### QUÉ NO CUBRE LA GARANTÍA

Esta garantía no cubre ningún producto instalado, configurado o usado incorrectamente sin seguir las instrucciones adjuntas al producto. Esta garantía no cubre fallas del producto a consecuencia de un accidente, mal uso, abuso, negligencia, modificaciones o instalaciones defectuosas, o cualquier otra falla no relacionada con defectos materiales o de fabricación. Esta garantía no se aplica al acabado de ninguna parte del producto, como el de la superficie, ni al deterioro por condiciones ambientales, ya que eso se considera un desgaste normal. El fabricante no garantiza y rechaza especialmente cualquier garantía, expresa o implícita, de idoneidad para un propósito en particular, distinta de la garantía indicada aquí. El fabricante se exime específicamente de cualquier obligación y no es responsable de daños o pérdida directa o indirecta, incluidos cualquier costo de mano de obra o gastos relacionados con el reemplazo o reparación de dicho producto.

Comuníquese con el equipo de servicio al cliente al 1-800-986-3460 o visite [www.homedepot.com/homedecorators](http://www.homedepot.com/homedecorators).

# Preinstalación

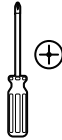
## PLANIFICAR LA INSTALACIÓN

Lee todas las instrucciones antes de ensamblar e instalar. Para evitar daños al artículo, ensámblalo sobre una superficie suave, no abrasiva, como una alfombra o cartón. Verifica que ninguna de las partes haya sufrido daños durante el envío. Conserva el recibo y estas instrucciones como comprobante de compra.

## HERRAMIENTAS NECESARIAS



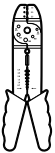
Gafas de seguridad



Destornillador Phillips



Destornillador de cabeza plana



Pelacables



Cortacables



Escalera

## HERRAJES INCLUIDOS



NOTA: No se muestra el tamaño real de los herrajes.



AA



BB



CC



DD



EE



FF

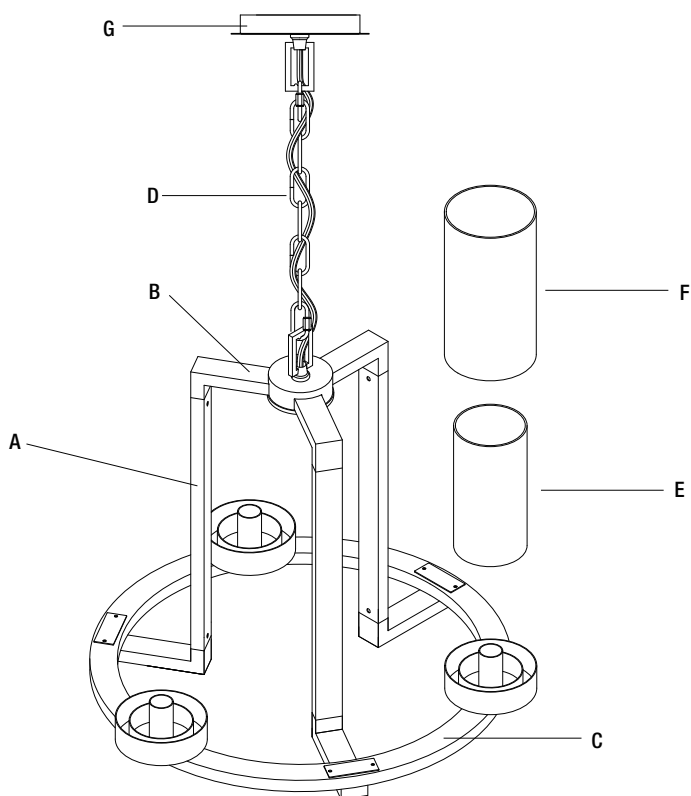


GG

Partes	Descripción	Cantidad
AA	Tuerca para cable	3
BB	Tornillo de la caja eléctrica	2
CC	Tornillo a tierra	1
DD	Tornillo de montaje	2
EE	Placa posterior	1
FF	Tornillo de cabeza plana	6
GG	Eslabón de cadena	2

## Preinstalación (continuación)

### CONTENIDO DEL PAQUETE

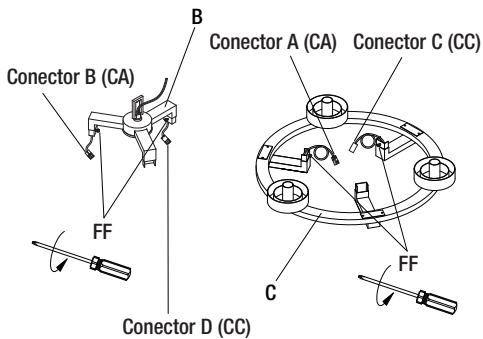


Partes	Descripción	Cantidad
A	Brazo de la lámpara	3
B	Cable de la lámpara	1
C	Cuerpo de la lámpara	1
D	Cadena de la lámpara	1
E	Vidrio interno (Ø70 x H150 mm)	3
F	Vidrio externo (Ø100 x H190 mm)	3
G	Cubierta	1

# Instalación

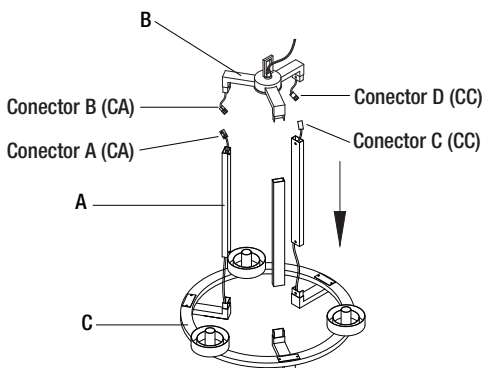
## 1 Desenroscar todos los tornillos

- Desenroscar todos los tornillos de cabeza redonda (FF) en el cable (B) y estructura de la lámpara (C).



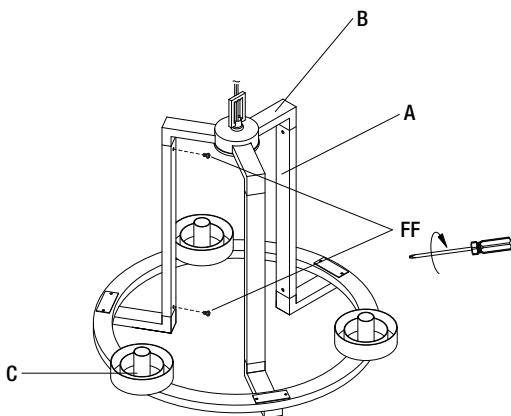
## 2 Cómo instalar los cuerpos de la lámpara

- Pasar el conector A a través del brazo de la lámpara (A) y enseguida conectar los conectores A y B; aplicar el mismo método para conectar los conectores C y D.
- Inserta el brazo (A) dentro de la estructura de la lámpara (C). Enseguida insertar el cable de la lámpara (B) dentro del brazo (A).



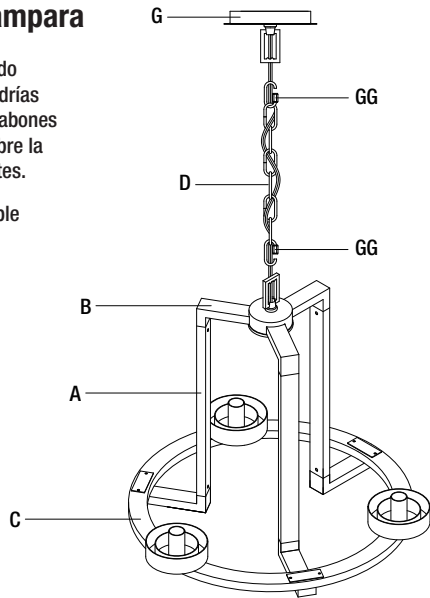
## 3 Cómo combinar los cuerpos de lámpara

- Asegura el brazo de la lámpara (A) al cable (B) y el cuerpo (C) correspondientes con el tornillo de cabeza redonda (FF).



## 4 Cómo instalar la cadena de la lámpara

- Ajusta la cadena de la lámpara (D) al largo deseado quitando los eslabones extras si es necesario. Podrías necesitar alicates (no incluidos) para abrir los eslabones de la cadena (GG). De ser así, colocar un paño sobre la cadena para proteger el acabado contra los alicates.
- Tira hacia arriba del cable de la lámpara y del cable a tierra a través de la cadena de la lámpara (D), alternando los eslabones, y pásalos enseguida a través de la cubierta (G).
- Conecta la cadena de la lámpara (D) al gancho de su cubierta, usando los eslabones de la cadena (GG).

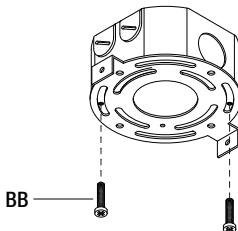


## 5 Cómo instalar la barra transversal universal



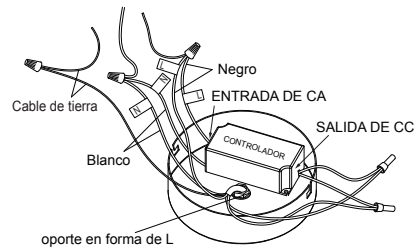
**ADVERTENCIA:** Desconecta la electricidad en la caja principal de fusibles.

- Fije la barra transversal universal (EE) a la caja de salida con los tornillos de la caja de salida (BB).



## 6 Cómo hacer las conexiones eléctricas

- Sujetar el extremo libre del cable a tierra (cable verde o de cobre pelado) al cable a tierra de la caja eléctrica.

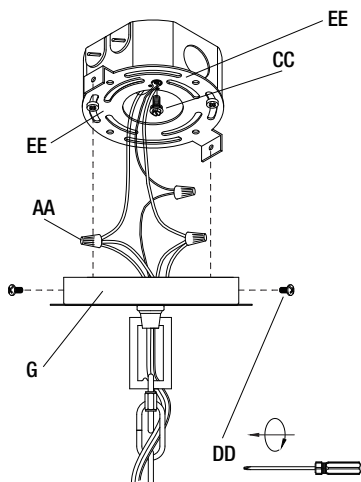


- Conectar los cables de la lámpara como sigue.

CABLE BLANCO DEL HOGAR	CABLE CON TUBO TERMORETRACTIL BLANCO DE LA LÁMPARA Y CABLE BLANCO DEL CONTROLADOR LED
CABLE NEGRO DEL HOGAR	CABLE CON TUBO TERMORETRACTIL NEGRO DE LA LÁMPARA Y CABLE NEGRO DEL CONTROLADOR LED
CABLE DE TIERRA DEL HOGAR	CABLE A TIERRA DE LA CUBIERTA

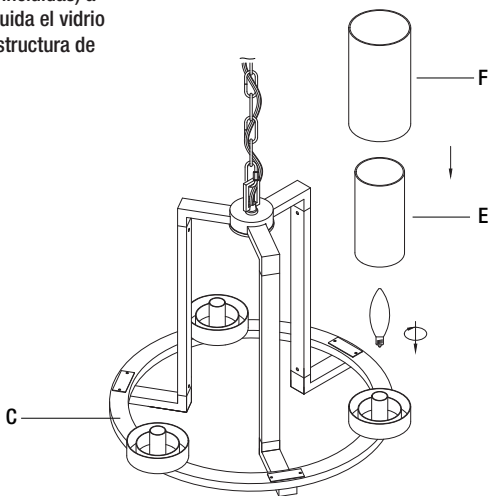
### 7 Cómo instalar la cubierta

- Fijar la cubierta (G) a la barra transversal universal (EE) y asegurarla con los tornillos de montaje (DD).



### 8 Cómo instalar las bombillas y el vidrio

- Instalar las bombillas B10 de 60 W (no incluidas) a la estructura de la lámpara (C) y enseguida el vidrio interno (A) y el vidrio externo (B) a la estructura de la lámpara (C), respectivamente.





# Declaración de FCC



**PRECAUCIÓN:** Los cambios o modificaciones a esta unidad no aprobados expresamente por la parte responsable del cumplimiento podrían anular la autoridad del usuario para operar el equipo.

**NOTA:** Este equipo ha sido probado y cumple con los límites para un dispositivo digital de Clase B, de acuerdo con la Parte 15 de las Reglas de la FCC. Estos límites están diseñados para proporcionar una protección razonable contra interferencias dañinas en una instalación residencial. Este equipo genera, utiliza y puede irradiar energía de radiofrecuencia y, si no se instala y utiliza de acuerdo con las instrucciones, puede causar interferencia perjudicial a las comunicaciones de radio. Sin embargo, no hay garantía de que no se produzcan interferencias en una instalación en particular. Si este equipo causa interferencias perjudiciales a la recepción de radio o televisión, lo que puede determinarse apagando y encendiendo el equipo, se recomienda al usuario que intente corregir la interferencia mediante una o más de las siguientes medidas:

- Reorientar o reubicar la antena receptora.
- Aumente la separación entre el equipo y el receptor.
- Conecte el equipo a una toma de corriente en un circuito distinto al que está conectado el receptor.
- Consulte con el distribuidor o un técnico de radio / TV con experiencia para obtener ayuda.

Nombre de la Compañía : Eurofase INC.

Domicilio social de la compañía : 60 Industrial Parkway, Unit 802, Cheektowaga, NY 14227-2713

Número de teléfono : 905.695.2055 x 259

## Mantenimiento y limpieza

- Limpia con cuidado la lámpara con un paño suave y seco. No uses limpiadores con químicos, solventes, o productos abrasivos.

## Solución de problemas

Problema	Causa posible	Solución
<input type="checkbox"/> La bombilla no enciende.	<input type="checkbox"/> La bombilla está fundida (solo para incandescente).	<input type="checkbox"/> Reemplaza la bombilla (solo para incandescente).
	<input type="checkbox"/> La electricidad está apagada.	<input type="checkbox"/> Asegúrate de que el suministro de electricidad esté encendido.
	<input type="checkbox"/> El cortacircuitos está apagado.	<input type="checkbox"/> Verifica que el cortacircuitos esté en la posición de "ON" (encendido).
<input type="checkbox"/> El fusible se funde o el cortacircuitos se activa cuando se enciende la luz.	<input type="checkbox"/> Hay demasiados artículos en un solo circuito.	<input type="checkbox"/> Desconecta otros artículos del circuito. <input type="checkbox"/> Contacta a un electricista calificado o llama al equipo de servicio al cliente 1-800-986-3460.

# HOME DECORATORS COLLECTION

¿Preguntas, problemas o piezas faltantes? Antes de regresar a la tienda,  
llama al servicio al cliente de Home Decorators Collection  
de lunes a viernes, de 8:00 a.m. a 7:00 p.m. (hora estándar del Este),  
y los sábados de 9:00 a.m. a 6:00 p.m. (hora estándar del Este)

1-800-986-3460

[WWW.HOMEDEPOT.COM/HOMEDECORATORS](http://WWW.HOMEDEPOT.COM/HOMEDECORATORS)

Conserva este manual para uso en el futuro.