



Required tools Herramientas necesarias	Parts in the box Piezas en la caja				
	<b>Latch</b> Pestillo 	<b>Strike</b> Placa 	<b>Handleset</b> Conjunto de manija 	<b>Lever</b> Palanca 	<b>Screws and accessories</b> Tornillos y accesorios 
<b>Additional tools (if needed)</b> Herramientas adicionales (si es necesario) wood block bloque de madera	Not required for all applications. No se requiere para todas las aplicaciones				

**1 Prepare door and check dimensions**  
Prepare la puerta y revise las dimensiones

**If drilling a new door, use the supplied template and the complete door drilling instructions available at [kwikset.com/doorprep](http://kwikset.com/doorprep)**

Si va a perforar una puerta nueva, utilice la plantilla suministrada y las instrucciones completas para la perforación de la puerta están disponibles en [kwikset.com/doorprep](http://kwikset.com/doorprep)

\*Call Kwikset to order a thick door handleset and service kit for 2-1/4" (57 mm) thick doors.  
\*Llame a Kwikset para pedir un conjunto de manija para puertas gruesas y el kit de servicio para puertas gruesas con un espesor de entre 57 mm (2-1/4").

**2 Confirm bottom hole location**  
Confirme la ubicación del orificio inferior

**A Fold supplied template along fold line and place on the exterior side of your door so that the holes in the template are aligned with the holes in your door.**

Doble la plantilla suministrada a lo largo de la línea de pliegue y colóquela sobre el borde exterior de su puerta de manera que los orificios en la plantilla queden alineados con los orificios de su puerta.

exterior exterior

**B If you already have the bottom hole drilled in your door, confirm that it aligns with the hole in the template. If it does not align, drill a new hole in step 2C.**

**If the bottom hole is not drilled, use the template to mark the location of the hole on your door. Select the backset that matches the other holes in your door. Drill a new hole in step 2C.**

Si el orificio inferior está perforado de antemano en su puerta, confirmar que está alineado con el orificio inferior de la plantilla. Si no está alineado, perforar un nuevo orificio en el paso 2c.

Si el orificio inferior no se perfora, utilice la plantilla para marcar la ubicación del orificio nuevo en la puerta. Asegúrese de que el orificio está alineado con los otros orificios en la puerta. Perfore un nuevo orificio en el paso 2c.

exterior exterior

**C Drill new hole if needed.**

Perfore un nuevo orificio inferior si es necesario.

through door a través de la puerta

5/16" 8 mm exterior exterior

**3 Adjust the backset of the bottom latch (if needed)**  
Ajuste la distancia al centro del pestillo inferior (si es necesario)

**A Hold the latch in front of the door hole, with the latch face flush against the door edge.**

Sostenga el pestillo en frente del orificio de la puerta, con la cara del pestillo al ras con el borde de la puerta.

**B If the semicircular hole is centered in the door hole, no adjustment is required. Proceed to step 4.**

**If the semicircular hole is NOT centered, adjust latch. See "Latch Adjustment" (step 3C).**

Si el orificio de medio círculo está centrado con el orificio de la puerta, no se requiere ajustarlo. Vaya al paso 4.

Si el orificio de medio círculo NO está centrado, ajuste el pestillo. Consulte "Ajuste del pestillo" (el paso 3C).

centered centrado

not centered no centrado

**C Latch Adjustment (only if needed)**  
Ajuste del pestillo (si es necesario)

Grasp the pin on both sides of the latch and move it to the longer setting.

Mantenga el pasador en ambos lados del pestillo, y muevalo a la configuración más largo.

pin pasador

**4 Install the bottom latch**  
Instale el pestillo inferior

**Door edge chiseled**  
Bord de la porte ciselé

**OR**

**Door edge NOT chiseled**  
Bord de la porte NE ciselé

The slant of bolt faces in direction that door closes.  
La inclinación del perno del pestillo queda en la dirección que cierra la puerta.

Remove plates.  
Remueva las placas.

Install drive-in collar  
Instale el aro de empuje.

The slant of bolt faces in direction that door closes.  
La inclinación del perno del pestillo queda en la dirección que cierra la puerta.

door frame marco de la puerta

wood block bloque de madera

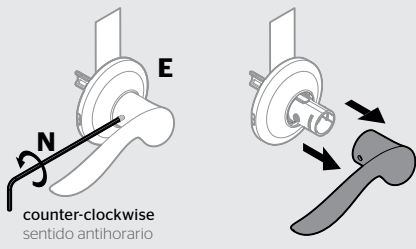
Note: Part numbers are printed on screw bags.  
Nota: Los números de parte están impresos en las bolsas de los tornillos.

03809  
J K  
actual size tamaño real

## 5 Remove lever, paper insert, and rose cover Retire la palanca, el papel y la cubierta

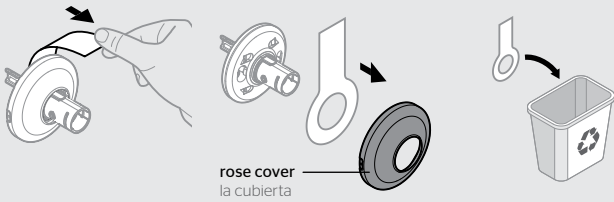
**A** Loosen the pre-installed set screw to remove lever. Do not remove set screw.

Afloje el tornillo de fijación preinstalado para remover la palanca. No retire el tornillo de fijación.



**B** Pull on paper insert to remove rose cover.

Tire del papel para retirar la cubierta.



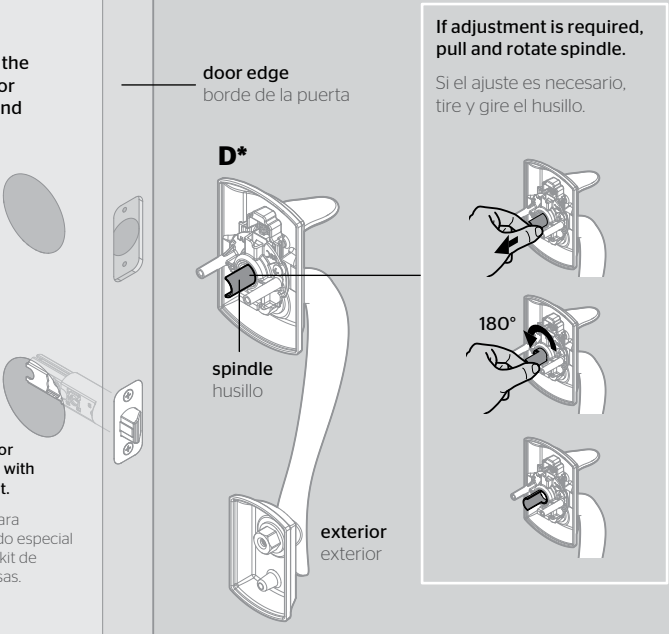
## 6 Install handleset and lever base Instale el conjunto de manija y la base de la palanca

**A** Hold the handleset on the exterior side of the door and make sure the round edge of the spindle faces the door edge.

Mantenga el conjunto de manija en el lado exterior de la puerta. Asegúrese que el borde redondo del husillo este hacia el borde la puerta.

\* A special order thick door handleset must be used with the thick door service kit.

\* Un conjunto de manija para puertas gruesas de pedido especial debe ser utilizado con el kit de servicio de puertas gruesas.

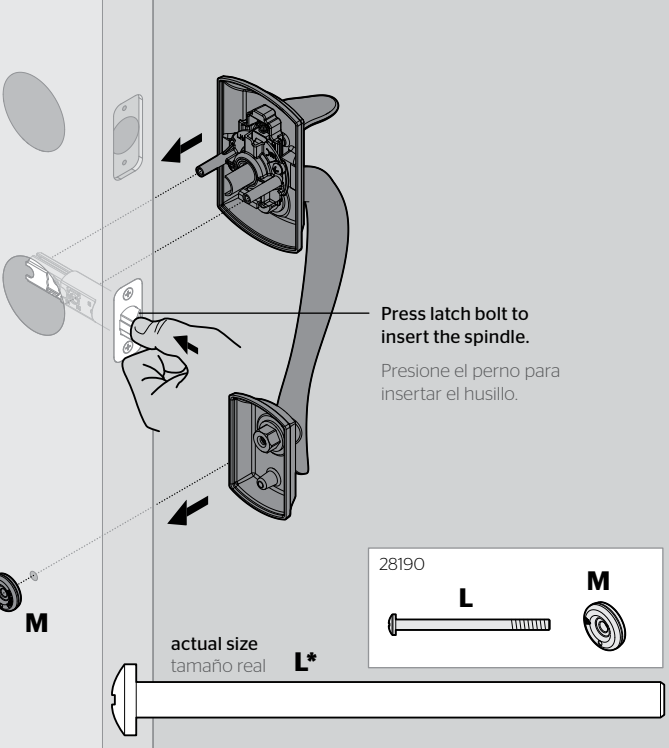


**B** Insert the spindle into the semi-circular hole in the bottom latch.

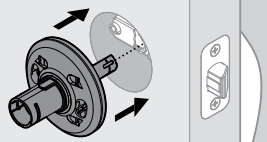
Inserte el husillo en el orificio de medio círculo en el pestillo inferior.

\* If installing the thick door service kit, use the screw provided in the kit.

\* Si va a instalar el kit de servicio de puertas gruesas, utilice el tornillo suministrado en el kit.



**C** Install lever base.  
Instale la base de la palanca.



**D** Push up on lever base while tightening screws to keep latch horizontal and centered.

Empuje hacia arriba la base de la palanca mientras ajusta los tornillos para mantener el pestillo en forma horizontal y centrada.

22044

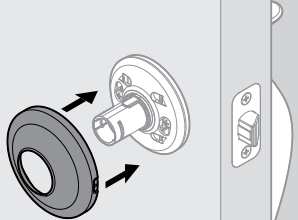


**P\*** actual size tamaño real

\* If installing the thick door service kit, use the screws provided in the kit.

\* Si va a instalar el kit de servicio de puertas gruesas, utilice los tornillos suministrados en el kit.

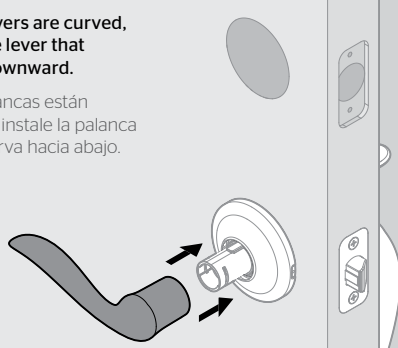
**E** Snap on rose cover.  
Instale la cubierta.



## 7 Install lever Instale la palanca

**A** If your levers are curved, install the lever that curves downward.

Si sus palancas están curvadas, instale la palanca que se curva hacia abajo.



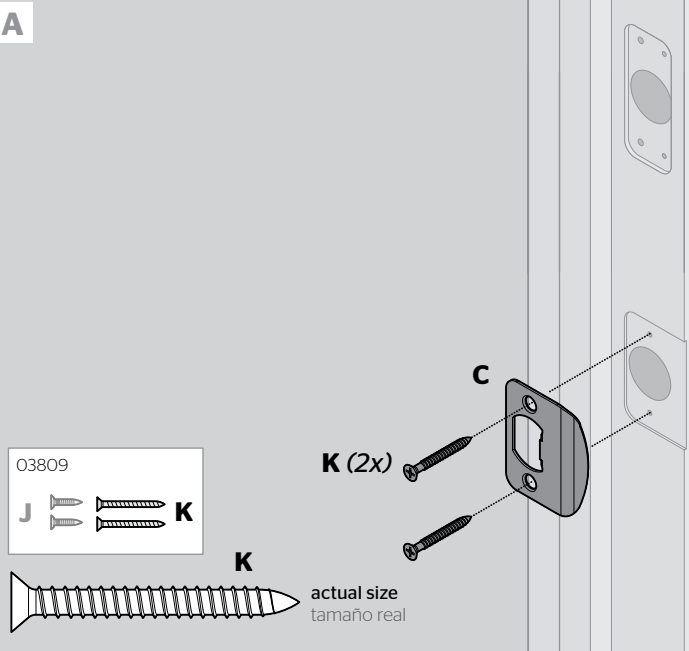
**B** Tighten the pre-installed set screw.

Ajuste el tornillo de fijación preinstalado.



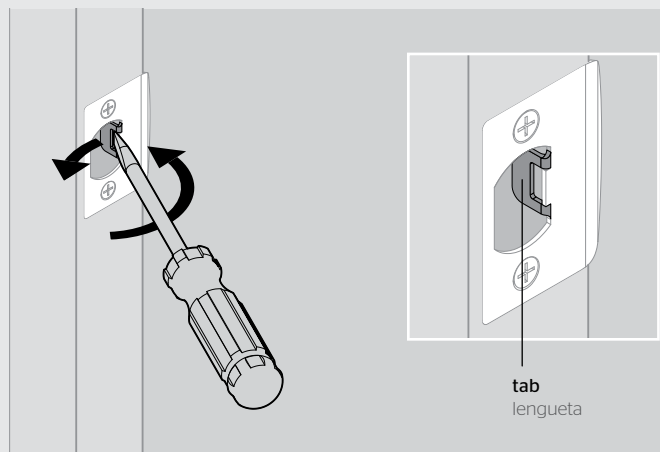
## 8 Install bottom strike on door frame Instale la placa inferior en el marco de la puerta

**A**



**B** Close door and test handleset operation. If latch is loose in the strike, adjust the strike tab so it grips the latch bolt better when the door is closed.

Cierre la puerta y pruebe el funcionamiento del conjunto de manija. Si el pestillo queda suelto en la placa, ajuste la lengüeta de la placa para que sujete mejor el perno de retención cuando la puerta se encuentre cerrada.



**Note:** The screws and plastic components used to secure the lock to the packaging are not needed for lock installation.

Nota: Los tornillos y los componentes plásticos utilizados para asegurar la cerradura en el embalaje no son necesarios para la instalación de la cerradura.

Register your product at [www.kwikset.com/productregistration](http://www.kwikset.com/productregistration)  
Rate your product at [www.kwikset.com/reviews](http://www.kwikset.com/reviews)

Registre su producto en [www.kwikset.com/productregistration](http://www.kwikset.com/productregistration)  
Clasifique su producto en [www.kwikset.com/reviews](http://www.kwikset.com/reviews)

**⚠ WARNING:** This Manufacturer advises that no lock can provide complete security by itself. This lock may be defeated by forcible or technical means, or evaded by entry elsewhere on the property. No lock can substitute for caution, awareness of your environment, and common sense. Builder's hardware is available in multiple performance grades to suit the application. In order to enhance security and reduce risk, you should consult a qualified locksmith or other security professional.

**⚠ ADVERTENCIA:** Este Fabricante hace saber que no hay cerrojos que puedan proporcionar completa seguridad por sí mismos. Puede hacerse que falle este cerrojo forzándolo o utilizando medios técnicos, o puede evadirse entrando por otra parte de la propiedad. No hay cerrojos que puedan hacer de sustitutos para la precaución, el estar al tanto del entorno, y el sentido común. Pueden obtenerse piezas de ferretería de constructor con diversos grados de rendimiento para ajustarse a la aplicación. Para realzar la seguridad y reducir los riesgos, debe consultar con un cerrajero capacitado u otro profesional de seguridad.