



# MASTERBUILT®

Tenga la seguridad de que estamos aquí para ayudarle.

Servicio de atención al cliente

[masterbuilt.com/contact](https://www.masterbuilt.com/contact)

Masterbuilt Manufacturing, LLC

1 Masterbuilt Court | Columbus, GA | 31907

@masterbuilt



1.800.489.1581

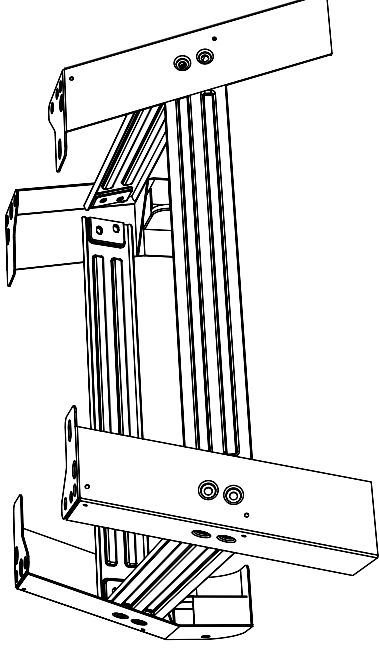
[www.masterbuilt.com](https://www.masterbuilt.com)



# MASTERBUILT®

Welcome to the family. Let's get started.

## Smoker Leg Kit with Wheels



Manual applies to the following model number(s)

MB20101114

Manual Code: 9807170033 180730-6SB

### ⚠ WARNING ⚠

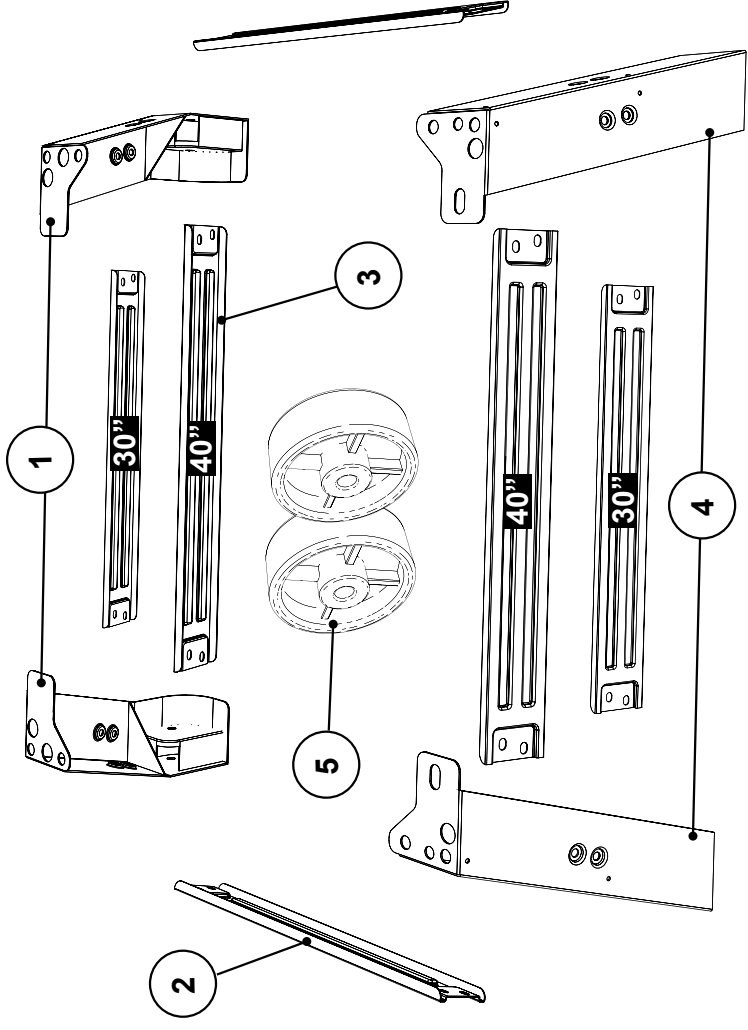
- TO AVOID PERSONAL INJURY AND/OR PROPERTY DAMAGE, PLEASE READ AND/OR FOLLOW ALL OF THESE INSTRUCTIONS BEFORE ASSEMBLING AND OPERATIONS
- USE LEGS ON STABLE AND LEVEL SURFACE ONLY

#### Tools needed for assembly:

- Phillips Head Screwdriver
- Adjustable Wrench

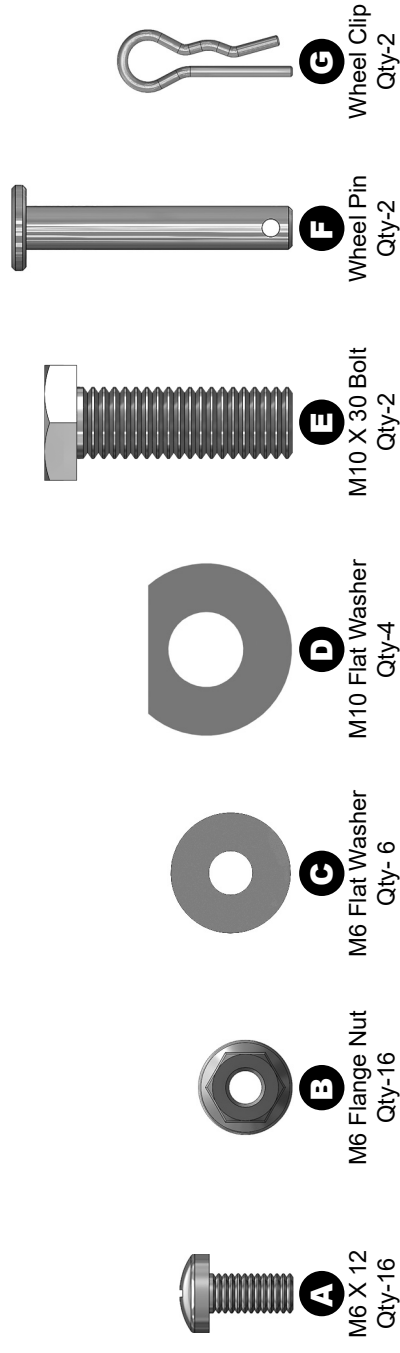
Master it. Masterbuilt.

# PARTS LIST



ITEM NO.	QTY.	DESCRIPTION
1	2	REAR LEGS
2	2	SIDE BRACES
3	4	FRONT AND BACK BRACES
4	2	FRONT LEGS
5	2	WHEELS

# HARDWARE



**DO NOT RETURN TO RETAILER**

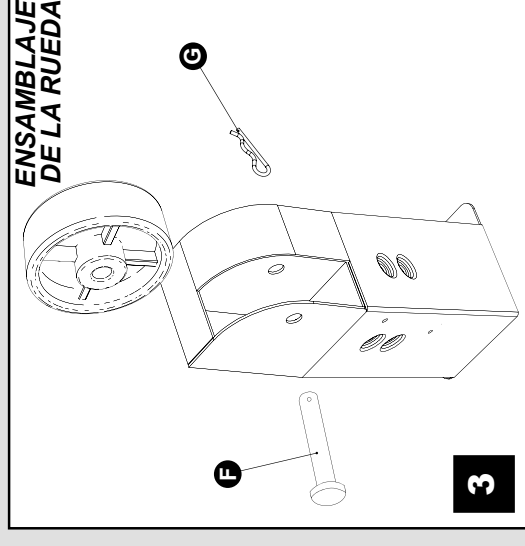
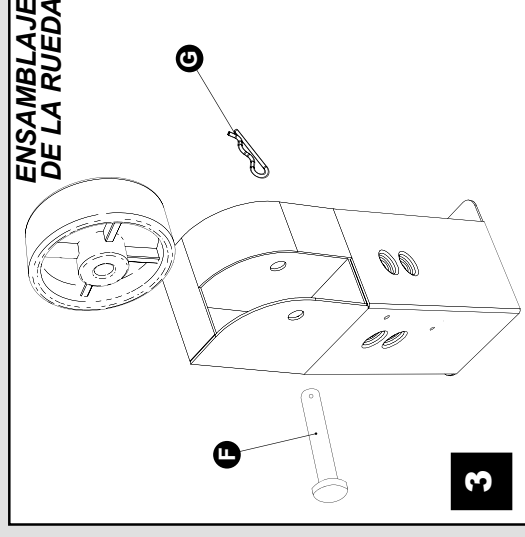
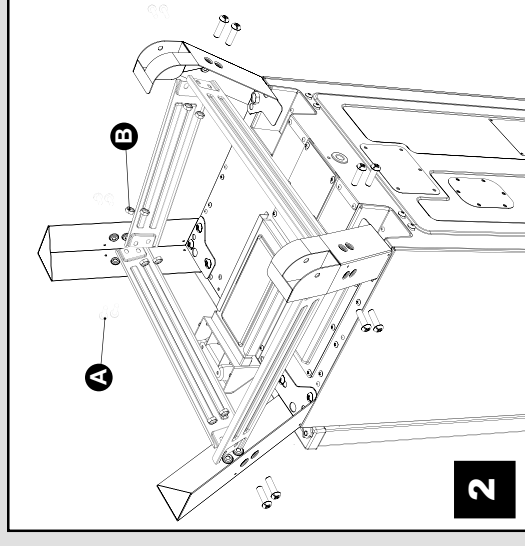
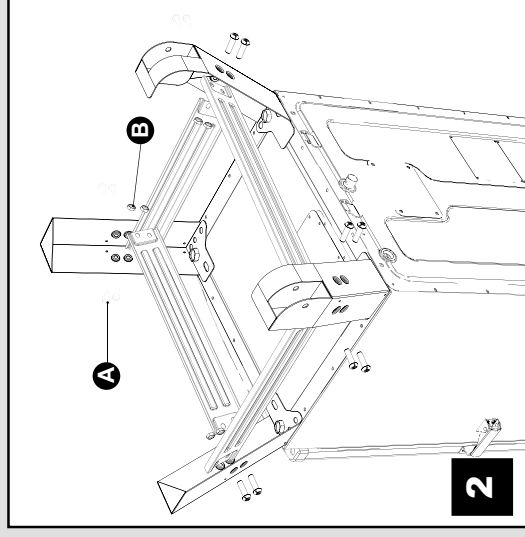
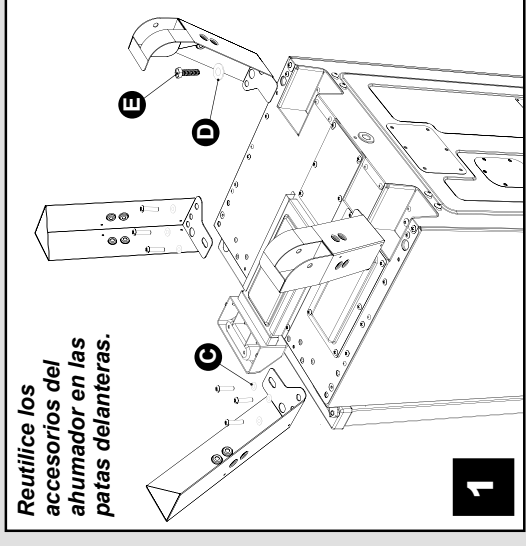
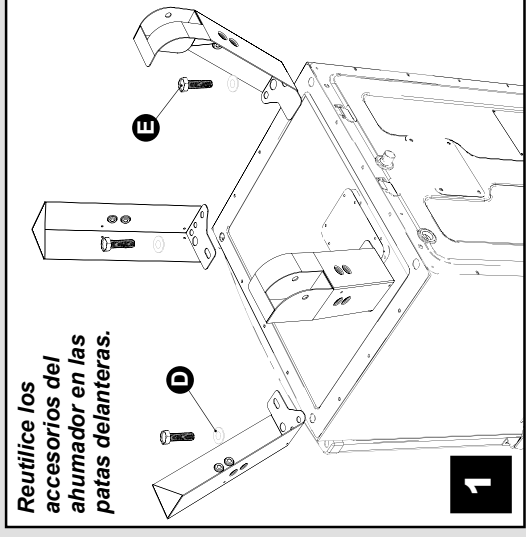
For Assembly Assistance, Missing or Damaged Parts  
Call: MASTERBUILT Customer Service at 1-800-489-1581.  
**Please have model number and serial number available when calling.**

**STOP**

**STOP**

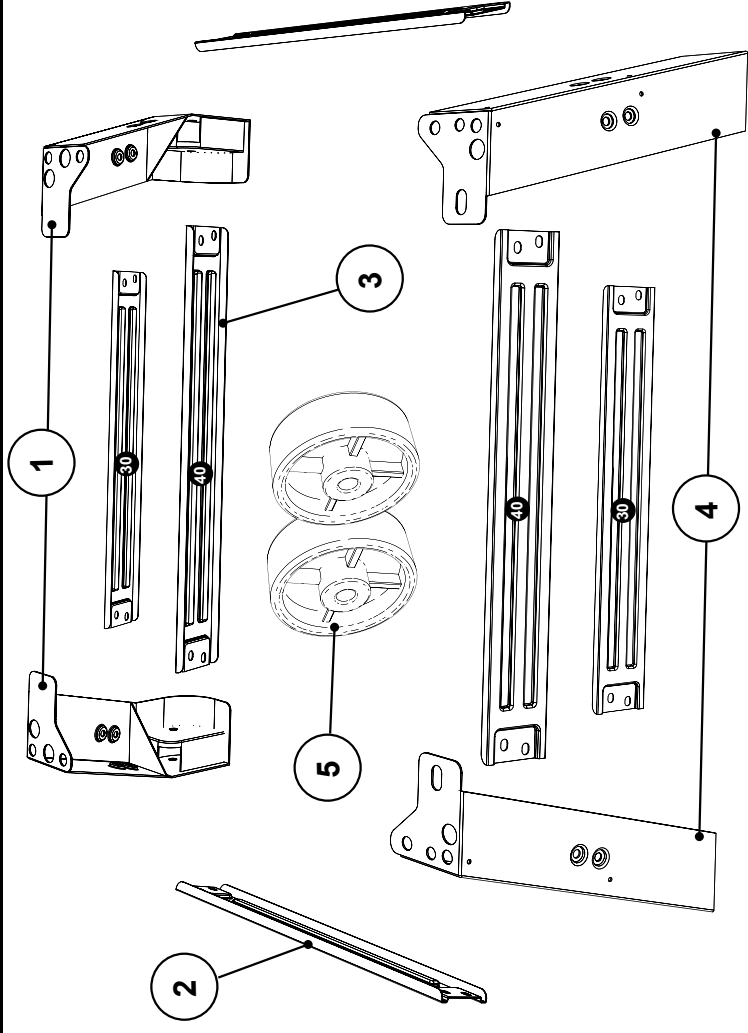
# ENSAMBLAJE

## INSTRUCCIONES PARA MODELOS MOSTRADOS A CONTINUACION



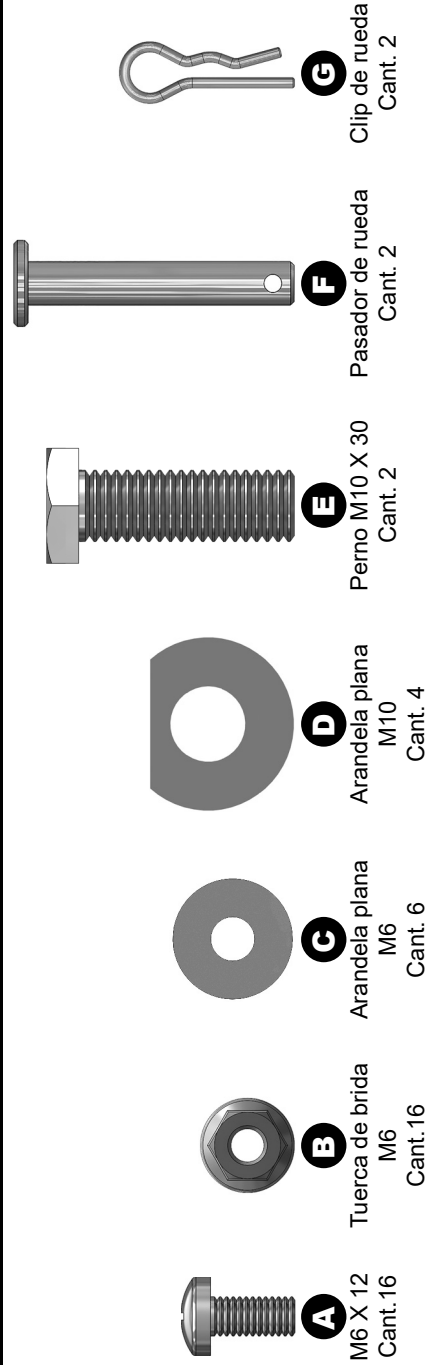
## INSTRUCCIONES PARA MODELOS MOSTRADOS A CONTINUACION

# LISTA DE PARTES



NO. DE ÍTEM	CANTIDAD	DESCRIPCIÓN
1	2	PATAS POSTERIORES
2	2	SOPORTES LATERALES
3	4	SOPORTES DELANTEROS Y POSTERIORES
4	2	PATAS DELANTERAS
5	2	RUEDAS

# ACCESORIOS



## NO DEVUELVA AL ESTABLECIMIENTO MINORISTA

Para asistencia en el ensamble, partes faltantes o dañadas, llame al:  
Departamento de Servicio al Cliente de  
MASTERBUILT al 1-800-489-1581.

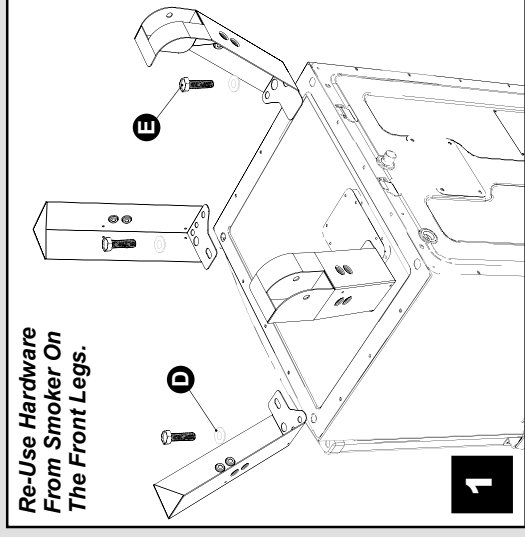
**PARE**

**PARE**

Tenga a la mano el número de modelo y el número de serie cuando llame.

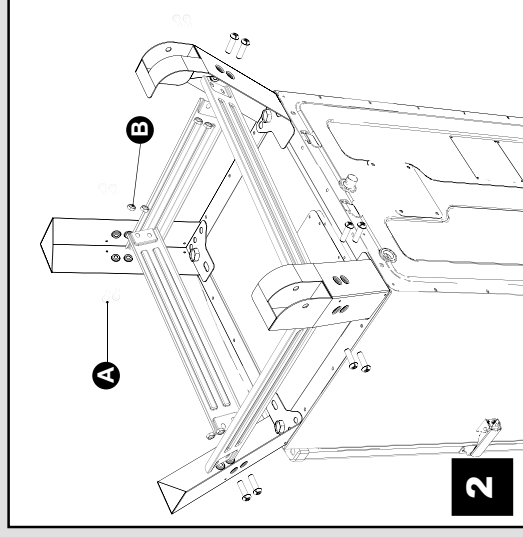
# ASSEMBLY

## INSTRUCTIONS FOR MODEL SHOWN BELOW

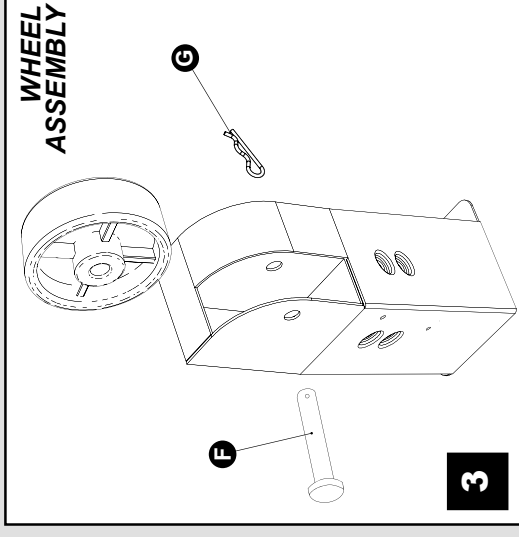


Re-Use Hardware From Smoker On The Front Legs.

1

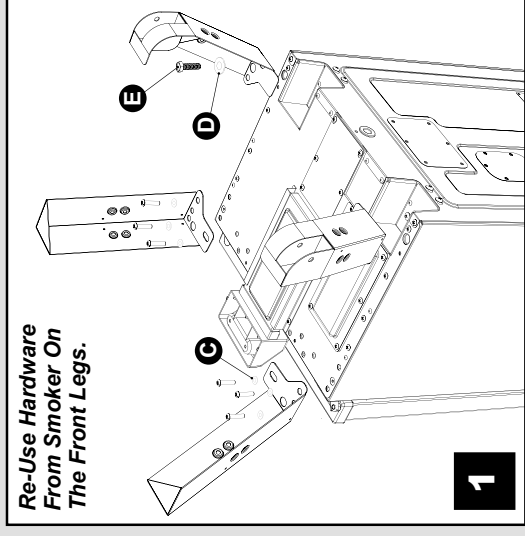


2



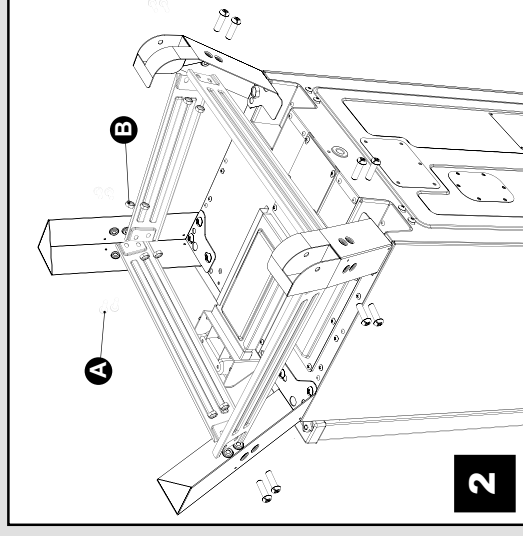
3

## INSTRUCTIONS FOR MODEL SHOWN BELOW

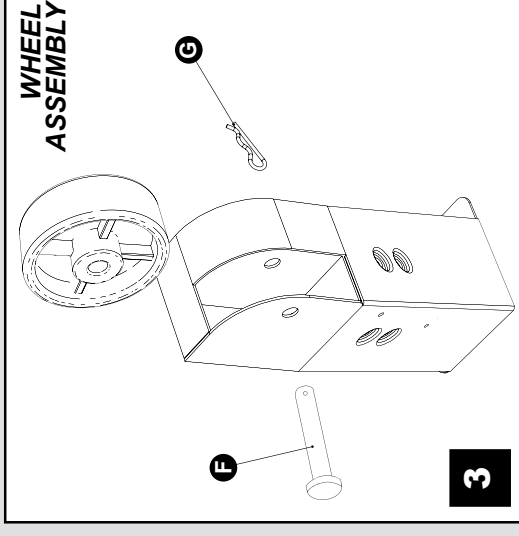


Re-Use Hardware From Smoker On The Front Legs.

1



2



3



# MASTERBUILT®

Rest assured, we're here to help.

Customer Service

[masterbuilt.com/contact](https://www.masterbuilt.com/contact)

Masterbuilt Manufacturing, LLC

1 Masterbuilt Court | Columbus, GA | 31907

@masterbuilt



1.800.489.1581

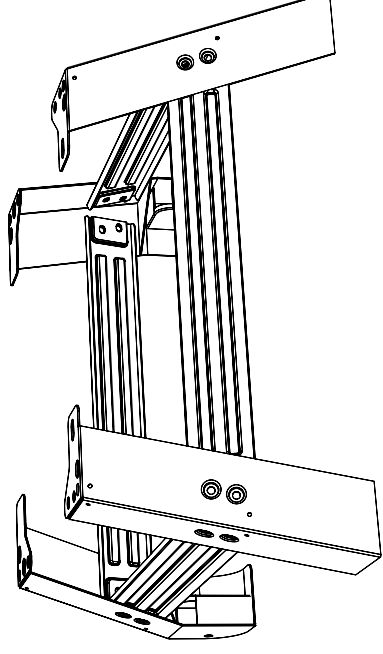
[www.masterbuilt.com](https://www.masterbuilt.com)



# MASTERBUILT®

Bienvenido a la familia. Empecemos.

## Kit pierna fumador con ruedas



El manual se aplica a los siguientes números de modelo  
MB20101114

### ⚠ ADVERTENCIA ⚠

- PARA EVITAR LESIONES PERSONALES Y/O DAÑOS A LA PROPIEDAD, SÍRVASE LEER Y/O SEGUIR TODAS ESTAS INSTRUCCIONES ANTES DE ENSAMBLAR Y OPERAR
- USE LAS PATAS EXCLUSIVAMENTE EN UNA SUPERFICIE ESTABLE Y NIVELADA

#### Herramientas necesarias para el ensamblaje:

- Destornillador de cruz
- Llave ajustable

Master it. Masterbuilt.



# MASTERBUILT®

Soyez assurés, nous sommes là pour vous aider.

Service à la clientèle

[masterbuilt.com/contact](https://masterbuilt.com/contact)

Masterbuilt Manufacturing, LLC

1 Masterbuilt Court | Columbus, GA | 31907

@masterbuilt



1.800.489.1581

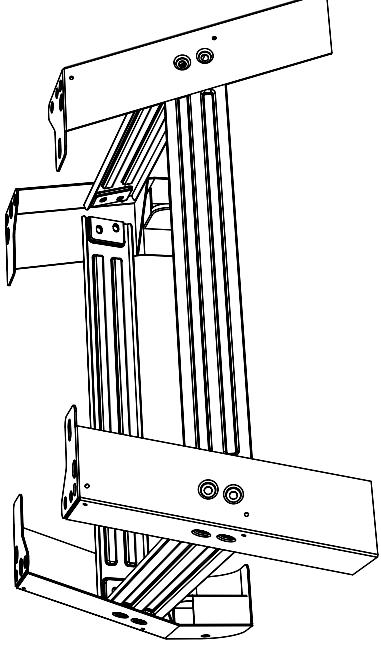
[www.masterbuilt.com](https://www.masterbuilt.com)



# MASTERBUILT®

Bienvenue à la famille. Commençons.

## Kit jambe fumeur avec roues



Le manuel s'applique aux numéros de modèle suivants  
MB20101114

### ⚠ AVERTISSEMENT ⚠

- POUR ÉVITER LES BLESSURES ET LES DOMMAGES MATÉRIELS, VEUILLEZ LIRE ET SUIVRE TOUTES CES CONSIGNES AVANT DE COMMENCER L'ASSEMBLAGE ET D'EFFECTUER LA MISE EN SERVICE
- UTILISER LA BASE UNIQUEMENT SUR UNE SURFACE PLANE ET STABLE

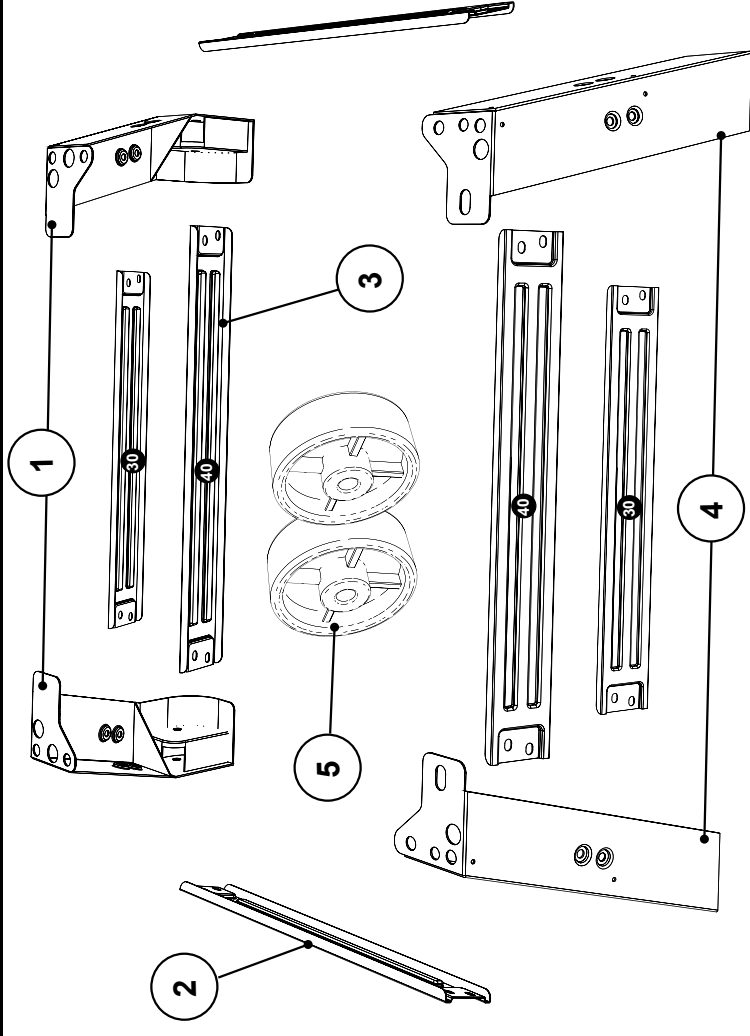
#### Outil requis pour l'assemblage :

Tournevis à pointe cruciforme

Clé à molette

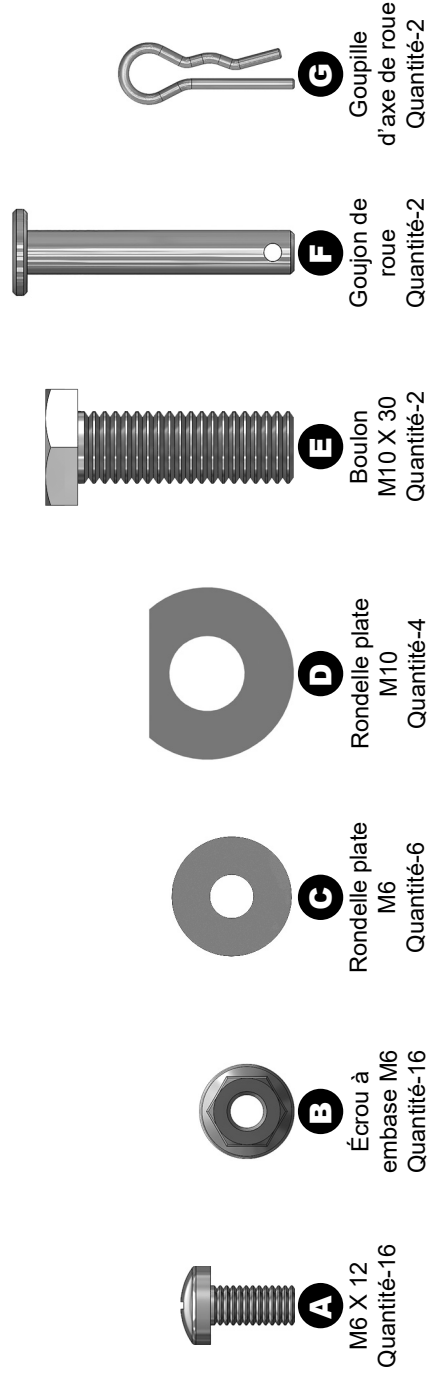
Master it. Masterbuilt.

# LISTE DES PIÈCES



NUMÉRO D'ARTICLE	QUANTITÉ	DESCRIPTION
1	2	PIEDS ARRIÈRE
2	2	RENFORTS LATÉRAUX
3	4	RENFORTS AVANT ET ARRIÈRE
4	2	PIEDS AVANT
5	2	ROUES

# LISTE DES PIÈCES DE QUINCAILLERIE



**ARRÊTER**

**NE PAS RENVoyer AU DÉTAILLANT**

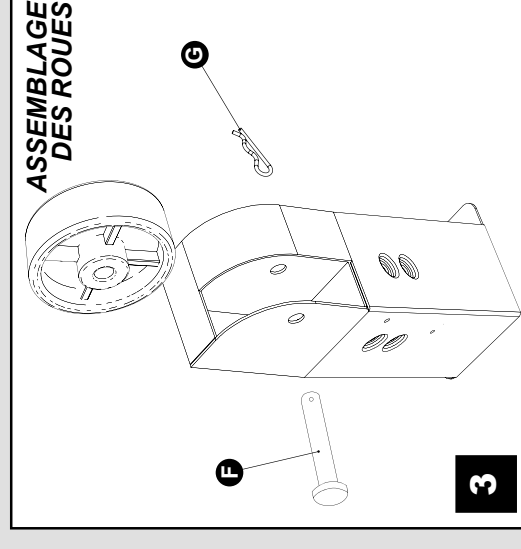
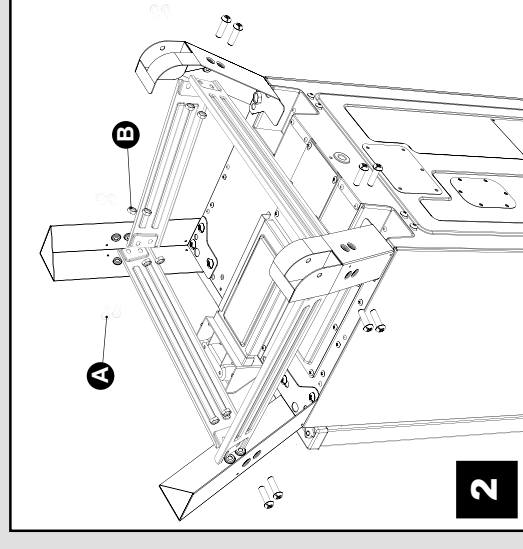
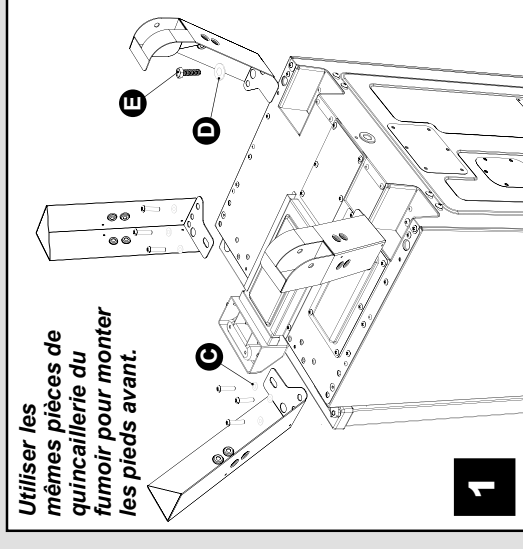
Pour obtenir de l'aide pour l'assemblage de l'appareil ou pour signaler des pièces manquantes ou défectueuses, veuillez appeler le service après-vente MASTERBUILT au 1-800-489-1581.

*Veuillez avoir à disposition le numéro de modèle et le numéro de série lors de l'appel.*

**ARRÊTER**

# ASSEMBLAGE

## INSTRUCTIONS POUR LES MODÈLES MONTRÉS CI-DESSOUS



## INSTRUCTIONS POUR LES MODÈLES MONTRÉS CI-DESSOUS

