

INSTALLATION MANUAL/MANUAIPARA INSTALACIÓN/DIRECTIVES D'INSTALLATION

3-PIECE BATHTUB/SHOWER WALL SURROUND KIT PAQUETE DE 3 PIEZAS DE PANELES DE PARED PARA BAÑERA/DUCHA PRÊT-À-MONTER D'ESPACE BAIGNOIRE/DOUCHE 3 PIÈCES

Model No./N° de Modelo/N° de Modèle: _____

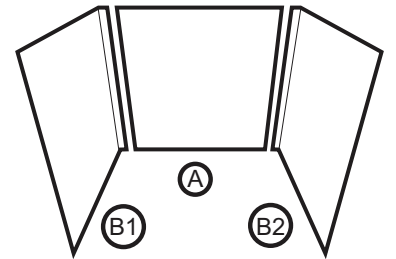
For product and installation questions, do not return to the store. For additional help contact customer service.

Para consultas sobre el producto y la instalación, no regrese a la tienda. Para obtener ayuda adicional, comuníquese con el servicio al cliente.

Si vous avez des questions relatives au produit et à l'installation, ne retournez PAS au magasin. Pour obtenir de l'aide, veuillez communiquer avec le service à la clientèle.



1-800-355-2721
consumercare@deltafaucet.com



CONTENTS/CONTENIDO/CONTENU

Part Parte No	Description/Descripción/Description	Quantity Cantidad Quantité
A	Back Panel/Panel trasero/Paroi arrière	1
B	Side Panels/Paneles laterales/Parois latérales:	
	1. Left Hand/Izquierdo/Gauche	1
	2. Right Hand/Derecho/Droit	1

REQUIREMENTS FOR A SUCCESSFUL INST ALLATION/REQUERIMIENTOS PARA UNA INSTALACIÓN EXITOSA/POUR UNE INSTALLATION RÉUSSIE

- Read these instructions and confirm that all components have been included before beginning installation.
- Walls must be solid, plumb & square. This kit has been designed with some adjustability for minor alignment problems, but a poor foundation will result in a poor installation.
 - Walls should be 1/2" (13 mm) drywall or water-resistant drywall. The surface must be free of dirt, film, waxes or any other residues. Painted surfaces must be sanded. Remove wallpaper. Do not install panels over existing ceramic tile or plywood.
 - Walls should not be installed in areas where the temperature may drop below freezing (32°F or 0°C).
 - Allow panels to reach room temperature for 30 minutes before installing.
 - Save shipping carton for use as a template for locating plumbing fixtures.
- Dry fit wall panels before applying adhesive. If trimming is necessary, carefully score the panel with a utility knife and straightedge and snap apart.
- Apply adhesive directly to drywall using a 1/4" (6.3 mm) square notched trowel. Cover the entire area behind the panel. Follow adhesive manufacturers' instructions and note all ventilation and installation precautions.
- Follow manufacturers' instructions but allow at least 24 hours for caulk and adhesive to set before using.

- Lea estas instrucciones y confirme que todos los componentes se han incluido antes de comenzar la instalación.
- Las paredes deben ser sólidas, niveladas y encuadradas. Este juego de piezas ha sido diseñado con cierta capacidad de ajuste para resolver los problemas de alineación de menor importancia, pero una base pobre resultará en una instalación pobre.
 - Las paredes deben ser de 1/2" yeso (13 mm) o paneles de yeso resistente al agua. La superficie debe estar libre de suciedad, capas, ceras u otros residuos. Las superficies pintadas deben ser lijadas. Quite el papel pintado. No instale paneles sobre baldosas de cerámica existentes o sobre madera contrachapada.
 - Las paredes no deben ser instaladas en zonas donde la temperatura puede bajar por debajo de cero (32° F o 0° C).
 - Permita que los paneles estén a temperatura de ambiente durante 30 minutos antes de hacer la instalación.
 - Guarde la caja de embalaje para su uso como una plantilla para la localización de los accesorios de plomería.
- Ajuste al seco los paneles de pared antes de aplicar el adhesivo. Si es necesario recortar, cuidadosamente raye el panel con un cuchillo y una regla y sepárelo.
- Aplique el adhesivo directamente a los paneles de yeso utilizando una llana dentada cuadrada de 1/4" (6,3 mm). Cubra toda el área detrás del panel. Siga las instrucciones del fabricante del adhesivo y tenga en cuenta todas las precauciones de ventilación e instalación.
- Siga las instrucciones del fabricante, pero permita por lo menos 24 horas para que el calafateo y el adhesivo se fijen antes de usar.

- Lisez les présentes instructions et assurez-vous que tous les composants sont inclus avant de débiter l'installation.
- Les murs doivent être solides, parfaitement à la verticale et d'équerre. Ce kit peut compenser les légères imperfections des surfaces d'appui, mais l'installation ne pourra être effectuée correctement si celles-ci comportent des défauts importants.
 - Les murs doivent être constitués de panneaux de gypse de 1/2 po (13 mm) ordinaires ou résistants à l'humidité. Les surfaces doivent être exemptes de saletés, de films, de cires et d'autres corps étrangers. Les surfaces peintes doivent être poncées. Enlevez le papier peint. N'installez pas les panneaux sur des carreaux de céramique ou du contre-plaqué.
 - N'installez pas les murs à des endroits où la température peut descendre sous le point de congélation (32 °F ou 0 °C).
 - Laissez les murs à la température de la pièce 30 minutes avant de les installer.
 - Conservez l'emballage en carton afin de vous en servir comme gabarit pour déterminer l'emplacement de la robinetterie.
- Montez les panneaux provisoirement pour en vérifier l'ajustement avant d'appliquer la colle. Si des panneaux doivent être rognés, faites une rayure soigneusement à l'aide d'un couteau universel et d'une équerre. Séparez ensuite la section à enlever en exerçant une pression sur celle-ci.
- Appliquez une colle directement sur les panneaux de gypse à l'aide d'une truelle à dents carrées de 1/4 po (6,3 mm). Couvrez toute la surface derrière le panneau. Respectez les instructions du fabricant de la colle ainsi que toutes les précautions concernant l'installation et la ventilation.
- Respectez les instructions des fabricants, mais laissez le composé d'étanchéité et la colle durcir au moins 24 heures avant d'utiliser le produit.

TOOLS & MATERIALS REQUIRED/HERRAMIENTAS Y MATERIALES REQUERIDOS/OUTILS ET MATÉRIEAUX NÉCESSAIRES

Assembly of this kit requires common household tools and:

- Drill • Hole saw • Measuring tape, level & square
- 2" Masking tape (51 mm)
- 1/4" (6.3 mm) "square notched" trowel for spreading adhesive
- Use kitchen and bath polymer sealant (2-tubes).
- Use a mastic adhesive or construction adhesive that is safe for use on plastic (6-tubes).

Follow manufacturers' instructions but allow at least 24 hours for adhesive to set before using.

NOTICE: Silicone and acrylic latex sealant is not recommended. Use an advance kitchen and bath polymer sealant for best results. Follow sealant directions for cure time.

El montaje de este juego de piezas requiere herramientas comunes de uso doméstico y:

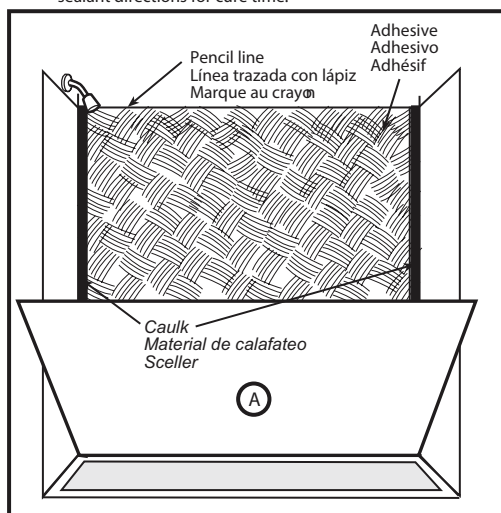
- Perforadora • sierra para agujero • cinta métrica, nivel y encuadrado
- Cinta adhesiva de 2" (51 mm)
- Llana "cuadrada dentada" de 1/4" (6,3 mm) para distribuir el adhesivo
- Use sellador de polímero (2 tubos) para cocinas y baños
- Utilice una masilla adhesiva o masilla de construcción que sea segura para su uso en plásticos (6 tubos).

Siga las instrucciones del fabricante pero espere por lo menos 24 horas para que el adhesivo se seque antes de usar. No se recomienda el sellador de silicona y látex acrílico: AVISO. Use un sellador para cocinas y baños de polímero avanzado para obtener los mejores resultados. Siga las instrucciones del sellador para obtener el tiempo de curado.

Pour monter ce kit, vous avez besoin des outils et du matériel suivants

- Perceuse • Scie emporte-pièce • Ruban à mesurer, niveau et équerre
- Ruban cache 2 po (51 mm)
- Truelle à dents carrées de 1/4 po (6,3 mm) pour l'application de la colle
- Composé d'étanchéité à base de polymères pour la cuisine et la salle de bain (2 tubes)
- Mastic adhésif ou colle de construction sans danger pour le plastic (6 tubes)

Respectez les instructions du fabricant, mais laissez la colle durcir au moins 24 heures avant d'utiliser le produit. AVIS : L'utilisation d'un composé d'étanchéité à la silicone ou à l'acrylique est déconseillée. Pour obtenir de meilleurs résultats, utilisez un composé d'étanchéité à base de polymères pour la cuisine et la salle de bain. Respectez le temps de durcissement du composé d'étanchéité.

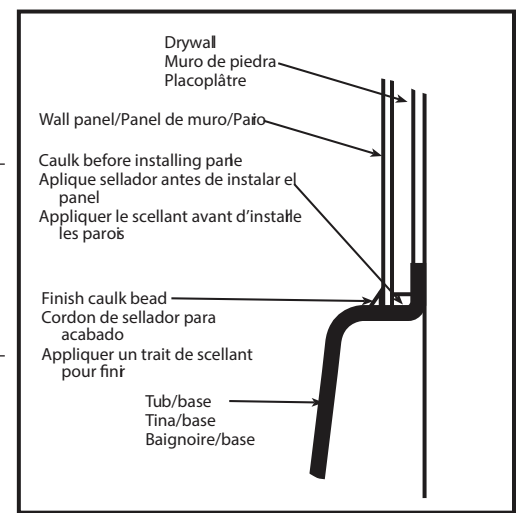


Figure/Figura/Illustration 1

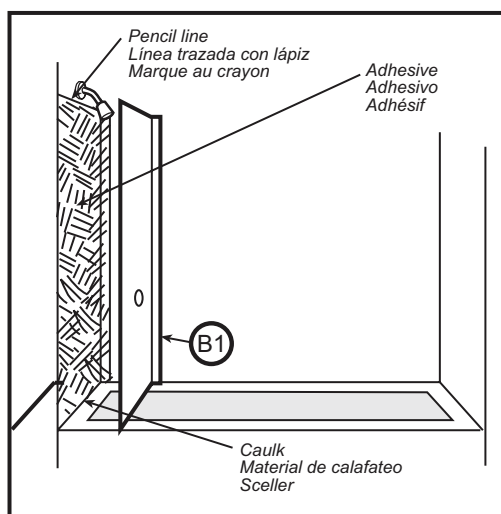
- Place the back panel in the center of alcove back wall. Mark the top of the panel with a pencil (Figure 1). Remove the panel from the wall. Staying within your pencil line, trowel adhesive to the alcove wall. Lay a bead of sealant on the bottom edge of the wall near the tub/base (Figure 3). Press panel to the wall, then pull panel away for 30 seconds to allow solvents to escape. Install the panel and press firmly over entire panel.

Coloque el panel posterior en el centro de la pared trasera alcoba. Marque la parte superior del panel con un lápiz (Figura 1). Retire el panel de la pared. Manteniéndose dentro de la línea de lápiz trazada, usando la paleta coloque el adhesivo en la pared de la alcoba. Coloque un cordón de sellador en el borde inferior de la pared cerca de la bañera/base (Figura 3). Presione el panel hacia la pared, luego halando mantenga el panel separado unos 30 segundos para permitir que los disolventes escapen. Instale el panel y presione firmemente sobre el panel entero.

Placez le panneau arrière au centre du mur arrière de l'alcôve. Tracez une ligne juste au-dessus du panneau avec un crayon (figure 1). Retirez le panneau du mur. Appliquez la colle sur le mur de l'alcôve avec la truelle sans dépasser la ligne que vous avez tracée. Appliquez un cordon de composé d'étanchéité au bas du mur, au point de contact avec la baignoire ou la base (figure 3). Installez le panneau et appuyez fermement sur toute sa surface.



Figure/Figura/Illustration 3

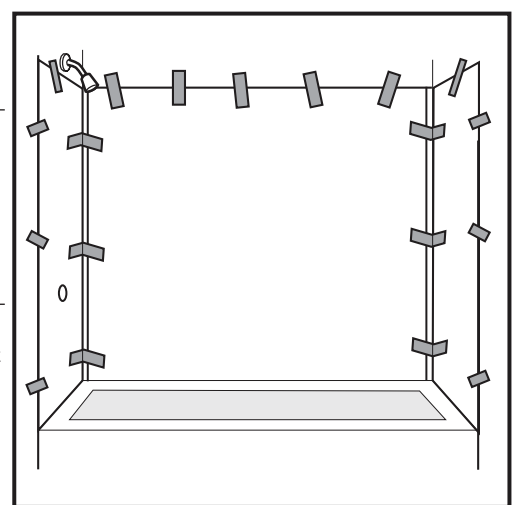


Figure/Figura/Illustration 2

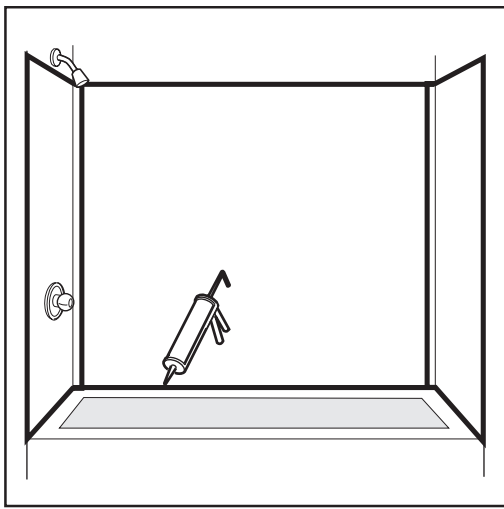
- Install side panel with plumbing fixtures. Mark and cut plumbing holes in wall panel with a hole saw. Tape the panel in place to check fit and trace around the outside edge of it with a pencil. Trowel adhesive to alcove wall (Figure 2) and apply a bead of sealant on wall at tub/base (Figure 3). Position panel and press to wall. then pull panel away for 30 seconds to allow solvents to escape. Re-press panel to the wall. Install other side panel in same manner.

Instale el panel lateral con accesorios de plomería. Marque y corte los orificios de plomería en el panel de la pared con una sierra de agujeros. Coloque cinta selladora para que el panel quede en su lugar para verificar el ajuste y trace alrededor del borde exterior con un lápiz. Coloque con paleta el adhesivo en la pared de la alcoba (Figura 2) y aplique un cordón de sellador en la pared de la bañera/base (Figura 3). Coloque el panel y presione contra la pared. Luego retire el panel durante 30 segundos para permitir que los solventes escapen. Vuelva a colocar el panel en la pared. Instale el otro panel lateral de la misma manera.

Installez le panneau latéral avec la robinetterie. Marquez la position des trous pour la robinetterie dans le panneau mural et découpez les trous avec une scie emporte-pièce. Fixez le panneau en place temporairement avec du ruban cache. Tracez une ligne sur le pourtour du panneau avec un crayon. Appliquez la colle sur le mur de l'alcôve (figure 2) et appliquez un cordon de composé d'étanchéité sur le mur, au point de contact avec la baignoire ou la base (figure 3). Mettez le panneau en place et appuyez fermement sur sa surface, puis retirez-le pendant 30 secondes pour permettre aux vapeurs du solvant de se dissiper. Remettez le panneau en place sur le mur en appuyant sur sa surface. Installez l'autre panneau latéral de la même manière.



Figure/Figura/Illustration 4



Figure/Figura/Illustration 5

- 3 Tape the panels in place while adhesive dries (Figure 4).

Adhiera cinta selladora para mantener los paneles en su sitio mientras que el adhesivo se seca (Figura 4).

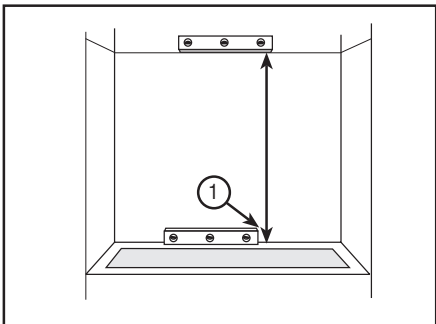
Maintenez les panneaux en place avec du ruban adhésif jusqu'à ce que la colle soit sèche (figure 4).

- 4 Allow adhesive to dry 24 hours before applying finished sealant bead to all edges and joints (Figure 5). Follow sealant manufacturers' recommended cure time.

Permita que el adhesivo se seque durante 24 horas antes de aplicar el cordón de sellador final a todas las esquinas y uniones (Figura 5). Siga el tiempo recomendado del fabricante para el curado.

Laissez sécher la colle 24 heures avant d'appliquer le cordon de composé d'étanchéité sur tous les bords et les joints (figure 5). Respectez le temps de durcissement du composé d'étanchéité recommandé par le fabricant.

OUT-OF-LEVEL TUBS & SHOWERS/TINAS O DUCHAS DESNIVELADAS/BAIGNOIRES ET DOUCHES QUI NE SONT PAS AU NIVEAU



Figure/Figura/Illustration 7

Out-of-level tub/shower will require additional trimming and fitting. A level line must be established to align the top of the panels (Figure 7). This line cannot be higher than the height of the panels from the top to the lowest point on the tub/base.

- Using a level, determine which point of the tub/base ledge is the lowest. Measure from this point.
- Draw a level line at this height all around the alcove.
- Install panels so that their tops align on the line. Trim the bottoms of the panels to follow the slope of the tub/base ledge.

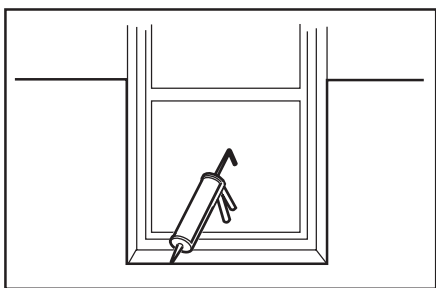
Las tinas/duchas que estén desniveladas requerirán de cortes y ensambles adicionales (Figura 7). Es necesario marcar una línea nivelada para alinear la parte superior de los paneles. Esta línea no puede estar más arriba de altura paneles medidas desde la orilla más baja de la tina/base.

- Utilizando un nivel de burbuja, determine cual es el punto más bajo de la tina/base. Desde este punto mida altura paneles hacia arriba.
- Marque una raya nivelada a esta altura alrededor del baño.
- Instale los paneles de manera que la parte superior quede alineada con esta marca. Recorte la parte inferior para que se alinee conforme el desnivel propio de la tina/base.

Une baignoire/douche qui n'est pas au niveau nécessitera davantage d'ajustement (Illustration 7). D'abord tracer un trait au niveau, afin d'aligner la partie supérieure des parois. Ce trait ne doit pas être plus haut que la hauteur des parois, mesurée du dessus du point le plus bas du rebord de la baignoire/base.

- À l'aide d'un niveau, déterminer le point le plus bas du rebord de la baignoire/base. Mesurer à partir de ce point.
- Tracer un trait au niveau à cette hauteur, tout le tour du renforcement.
- Installer les parois de façon à ce que le haut des parois soit aligné sur le trait. Couper le bas des parois en suivant le rebord de la baignoire/base.

HOW TO FIT WINDOW OPENINGS/COMO COLOCAR PANELES ALREDEDOR DE VENTANAS/INSTALLATION VIS-À-VIS D'UNE FENÊTRE



Figure/Figura/Illustration 8

A panel may be easily cut to fit around the window with a jigsaw or utility knife. Position the panel on the wall and mark the window outline for cutting or cut out part of the shipping carton to use as a template. After installation, the edges can be caulked:

- If the window has a casing around it, you can butt the panel up to the casing and apply sealant (Figure 8).
- If the window is just a plaster or drywall corner, you can cap the corner with a corner molding.

Se puede cortar un panel fácilmente para ajustarlo alrededor de la ventana con una sierra para contornear o un cuchillo para uso general. Coloque el panel en la pared y marque el contorno de la ventana que va a cortar o corte parte de la caja de envío para usarla como plantilla. Después de la instalación, se pueden calafatear los bordes:

- Si la ventana tiene un contramarco alrededor, puede colocar el panel en el contramarco y aplicar sellador (Figura 8).
- Si la ventana es sólo una esquina de yeso o panel de yeso, puede tapar la esquina con un molde para esquinas.

Il est facile de découper une ouverture dans un panneau à l'aide d'une scie sauteuse ou d'un couteau utilitaire pour l'ajuster autour d'une fenêtre. Placez le panneau contre le mur et tracez l'emplacement de la fenêtre ou servez-vous d'une partie du carton d'emballage comme gabarit. Après l'installation, les rebords peuvent être scellés avec du composé d'étanchéité.

- Si la fenêtre est entourée d'une moulure, placez le panneau contre la moulure et appliquez du composé d'étanchéité (figure 8).
- Si le contour de la fenêtre est constitué simplement d'un panneau de gypse ou de plâtre, vous pouvez recouvrir les coins d'une moulure d'angle.

CARE AND CLEANING/CUIDADO Y LIMPIEZA/ENTRETIEN ET NETTOYAGE

We recommend that you clean your bathing product with mild detergents. Use a terry cloth towel, soft cloth, or sponge. Avoid using abrasive scrubbing pads, steel wool, or sponges. After cleaning, rinse thoroughly with water.

NOTICE: When using drain cleaner or clog remover, rinse thoroughly with water.

NOTICE: Certain chemicals and cleaners may deteriorate the product surface, causing cracks and, potentially, property damage. Never use cleaning products that state on their label that they are not suitable for use on Acrylic, ABS, Polystyrene, or Plastic. Do not use solvents (turpentine, lacquer thinner, mineral spirits, paint thinner, MEK, xylene, acetone, naphtha, etc.).

For further inquiries and a list of safe cleaners to use, contact customer service at consumercare@deltafaucet.com, or 1-800-355-2721.

Recomendamos que usted limpie su producto de baño con detergentes suaves. Use una toalla de felpa, un paño suave o una esponja. Evite el uso de almohadillas abrasivas de limpieza, lana de acero o esponjas. Después de la limpieza, enjuague bien con agua. AVISO: cuando utilice un limpiador de drenaje o el removedor de obstrucciones, enjuague completamente con agua.

AVIS : Si vous utilisez un produit pour déboucher la tuyauterie, rincez la surface environnante à grande eau.

AVISO: ciertos químicos y limpiadores pueden deteriorar la superficie del producto, causando grietas y potencialmente daños materiales. Nunca utilice productos de limpieza que indiquen en su etiqueta que no son adecuados para uso en acrílico, ABS, poliestireno o plástico. No utilice disolventes (tremantina, diluyentes de barniz, alcoholes minerales, diluyentes de pintura, MEK, xileno, acetona, nafta, etc.).

Para más información y una lista de limpiadores para su uso con seguridad contacte el servicio al cliente al consumercare@deltafaucet.com, or 1-800-355-2721.

Nous vous recommandons de nettoyer votre baignoire avec un détergent doux. Utilisez un chiffon en tissu éponge, un chiffon doux ou une éponge. Évitez d'utiliser des tampons abrasifs, de la laine d'acier ou des éponges abrasives. Après avoir nettoyé la surface, rincez-la à l'eau.

AVIS : Si vous utilisez un produit pour déboucher la tuyauterie, rincez la surface environnante à grande eau.

AVIS : Certains produits chimiques et agents de nettoyage peuvent abîmer la surface du produit et la faire fissurer au point où il pourrait en résulter des dommages matériels. N'utilisez jamais de produits de nettoyage dont l'étiquette indique que leur usage sur l'acrylique, l'ABS, le polystyrène et le plastique est déconseillé. N'utilisez pas de solvants (térébenthine, diluant à laque, essence minérale, diluant à peinture, méthyl acétone, xylène, acétone, naphtha, etc.).

Pour obtenir plus de renseignements et la liste des nettoyeurs qui peuvent être utilisés en toute sécurité, veuillez communiquer avec le Service à la clientèle à consumercare@deltafaucet.com ou appeler au 1 800-355-2721.

Limited Warranty

All parts and finishes of the Delta® shower unit are warranted to the original consumer purchaser to be free from defects in material and workmanship for the time periods listed below. Delta recommends using a professional plumber for all installation and repair. Delta will replace, FREE OF CHARGE, during the warranty period, any part or finish that proves defective in material and/or workmanship under normal installation, use and service for the time period listed below: • **Non-residential or commercial application - 1 year** • **Residential applications - 1 year**

The original consumer purchaser must notify the manufacturer in writing of any defect covered by the warranty. THIS WARRANTY IS THE ONLY EXPRESS WARRANTY MADE BY THE MANUFACTURER. ANY CLAIMS MADE UNDER THIS WARRANTY MUST BE MADE DURING THE PERIOD REFERRED TO ABOVE. MANUFACTURER MAKES NO IMPLIED WARRANTY OF MERCHANTABILITY OR FITNESS FOR A PARTICULAR PURPOSE. LABOR CHARGES AND/OR DAMAGE INCURRED IN INSTALLATION, REPAIR OR REPLACEMENT AS WELL AS INCIDENTAL AND CONSEQUENTIAL DAMAGES CONNECTED THEREWITH ARE EXCLUDED AND WILL NOT BE PAID BY THE MANUFACTURER. Some states do not allow limitations on how long an implied warranty lasts, or the exclusion or limitation of incidental or consequential damages, so the above limitations or exclusions may not apply to you. This warranty gives you specific legal rights, and you may also have other rights which vary from state to state. This warranty is void for any damage to this product due to misuse, abuse, neglect, accident, improper installation, modification, unauthorized repair, or any use violative of instructions furnished by us.

Garantía Limitada

Se garantiza al comprador consumidor original que todas las piezas y los acabados de los productos de la unidad de la regadera Delta® estarán libres de defectos de materiales y mano de obra por los periodos listados a continuación. Delta recomienda que un plomero profesional realice todas las tareas de instalación y reparación. Delta reemplazará, GRATUITAMENTE, durante el periodo de la garantía, cualquier pieza o acabado que tenga defectos de materiales y/o de mano de obra bajo instalación, uso y servicio normal durante el periodo indicado a continuación: • **Aplicación no residencial o comercial - 1 año** • **Aplicaciones residenciales - 1 año**

El consumidor comprador original debe de notificar al fabricante por escrito de cualquier defecto cubierto por la garantía. ESTA GARANTÍA ES LA ÚNICA GARANTÍA EXPRESA HECHA POR EL FABRICANTE. CUALQUIER RECLAMO EFECTUADO BAJO ESTA GARANTÍA DEBE SER EFECTUADO DURANTE EL PERÍODO REFERIDO ANTERIORMENTE. EL FABRICANTE NO HACE NINGUNA GARANTÍA IMPLÍCITA DE COMERCIABILIDAD O IDONEIDAD PARA UN PROPÓSITO PARTICULAR. LOS CARGOS DE TRABAJO Y/O LOS DAÑOS INCURRIDOS EN LA INSTALACIÓN, REPARACIÓN O REEMPLAZO, ASÍ COMO LOS DAÑOS INCIDENTALES Y CONSECUENTES CONECTADOS, ESTÁN EXCLUIDOS Y NO SERÁN PAGADOS POR EL FABRICANTE. Algunos estados no permiten limitaciones en la duración de una garantía implícita, o la exclusión o limitación de daños incidentales o consecuentes, por lo que las limitaciones o exclusiones anteriores puedan no aplicarle. Esta garantía le brinda derechos legales específicos y es posible que usted tenga otros derechos que varían de un estado a otro. Esta garantía es nula por cualquier daño a este producto debido a mal uso, abuso, descuido, accidente, instalación incorrecta, modificación, reparación no autorizada o cualquier uso que viole las instrucciones proporcionadas por nosotros.

Garantie Limitée

Toutes les pièces et tous les finis des produits de douche Delta® sont protégés contre les défauts de matériaux et les vices de fabrication par une garantie qui est consentie au premier acheteur et qui est valide pendant les périodes précisées ci-dessous. Delta recommande de confier l'installation et la réparation à un plombier. Delta remplacera GRATUITEMENT, pendant la période de garantie, toute pièce ou tout fini défectueux en raison d'un défaut du matériel ou d'un défaut de fabrication pour autant que le produit ait été installé, utilisé et entretenu normalement. Les périodes de garantie sont les suivantes : • **Usage non résidentiel ou commercial - 1 an** • **Usage résidentiel - 1 an** Le premier acheteur doit aviser le fabricant par écrit de tout défaut découvert pendant la période de garantie. LA PRÉSENTE GARANTIE EST LA SEULE GARANTIE OFFERTE EXPRESSÉMENT PAR LE FABRICANT. TOUTES LES RÉCLAMATIONS EN VERTU DE LA GARANTIE DOIVENT ÊTRE FAITES PENDANT LA PÉRIODE SUSMENTIONNÉE. LE FABRICANT N'OFFRE AUCUNE GARANTIE IMPLICITE DE QUALITÉ MARCHANDE OU D'ADÉQUATION À UN USAGE EN PARTICULIER. LES FRAIS DE MAIN-D'OEUVRE ET/OU LES DOMMAGES OCCASIONNÉS PAR L'INSTALLATION, LA RÉPARATION OU LE REMPLACEMENT AINSI QUE LES DOMMAGES CONSÉCUTIFS OU INDIRECTS EN DÉCOULANT SONT EXCLUS ET NE SERONT PAS PAYÉS PAR LE FABRICANT. Dans les États ou les provinces où il est interdit de limiter la durée d'une garantie implicite ou d'exclure ou de limiter les dommages consécutifs ou indirects, les exclusions ou les limites susmentionnées ne s'appliquent pas. La présente garantie vous procure des droits précis en vertu de la loi. Vous pouvez avoir d'autres droits qui varient selon l'État ou la province. La présente garantie n'est pas transférable. Elle ne couvre pas les dommages découlant d'un mauvais usage, d'un usage abusif, de la négligence, d'un accident, d'une mauvaise méthode d'installation, d'une modification, d'une réparation non autorisée ou du non-respect de nos instructions.