



Assembly Instructions Instrucciones de Ensamblaje Consignes pour l'assemblage



19000635A0

Table of Contents / Índice / Mesures de sécurité

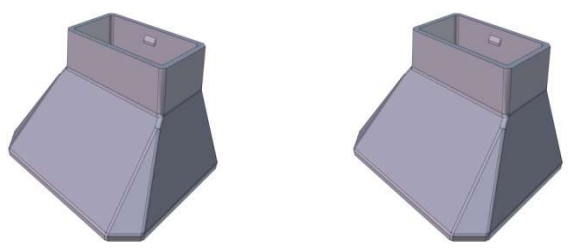
Package Content List ...	2-4	Lista de contenido del paquete.....	2-4	Liste des pièces de l'emballage.....	2-4
Preparation	5	Preparacion	5	Préparatifs.....	5
Assembly Instructions	6-24	Instrucciones de montaje	6-24	Consignes pour l'assemblage.....	6-24

Model No: 720-0888N

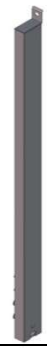
FOR OUTDOOR USE ONLY

Package parts List

1 (x2)



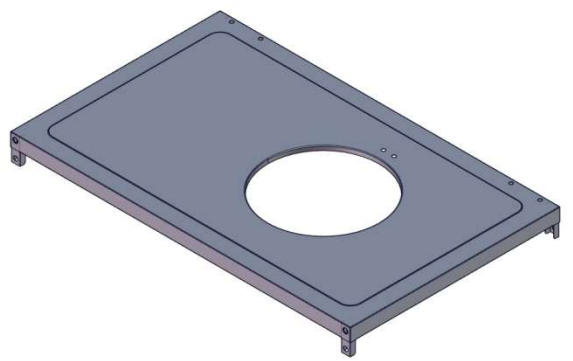
2



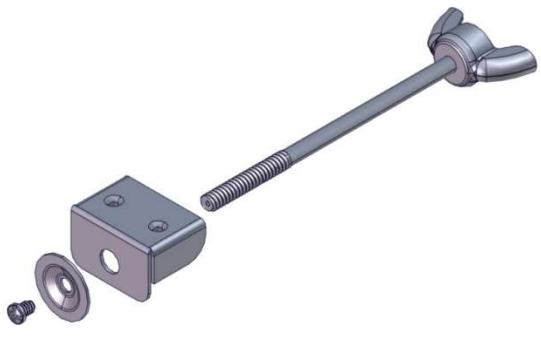
3



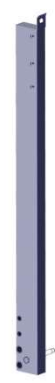
4



5



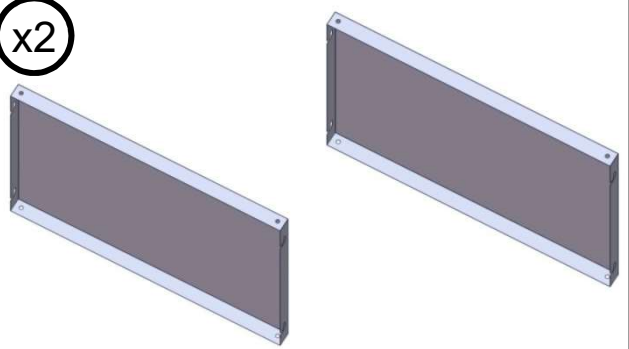
6



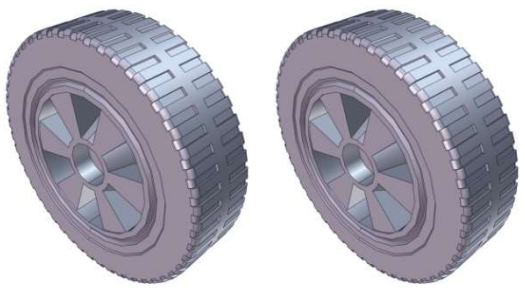
7



8 (x2)



9 (x2)

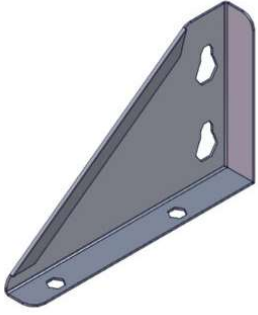


10 (x2)

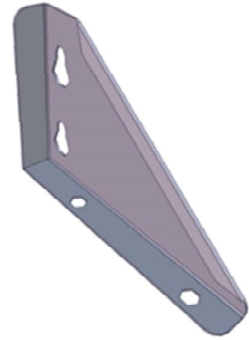


Package parts List

11



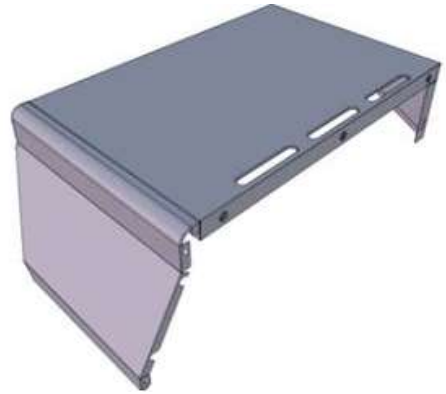
12



13



14



15



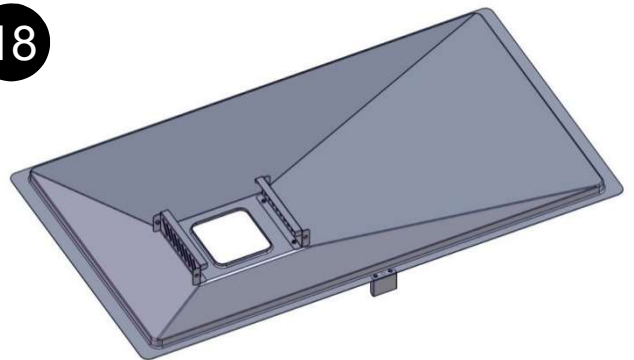
16



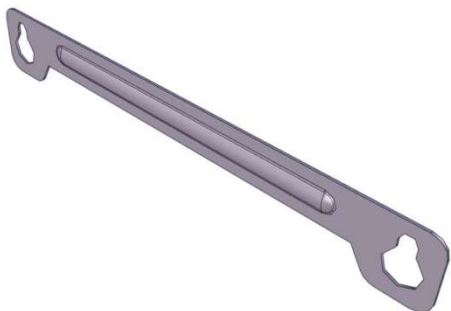
17



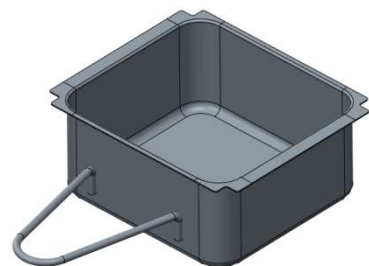
18



19



20



Package parts List

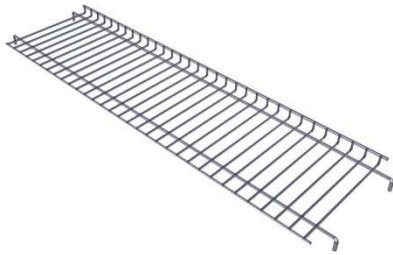
21 x5



22 x2



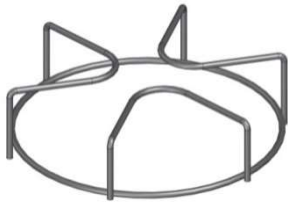
23



24



25



26



Tools Needed

Herramientas necesarias

Outils Requis



Some parts come with Screws pre-installed. Loosen and tighten for final assembly.

Algunas partes vienen con los tornillos pre instalados. Afloje y apriete para el ensamble final.

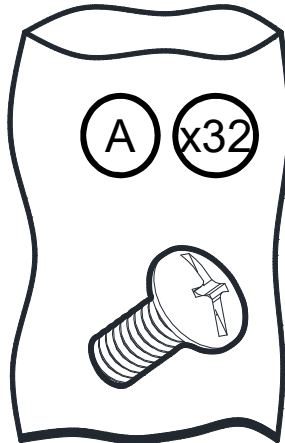
Certaines pièces sont livrées avec les vis pré-installées. Desserrez et resserrez pour l'assemblage final.

Hardware package list
Lista de tornillos del paquete
Liste des vis de l'emballage

Truss head screw (Black)
1/4 - 20 x 1/2"

Tornillos de cabeza reforzada con la arandela (negro) 1/4 - 20 x 1/2"

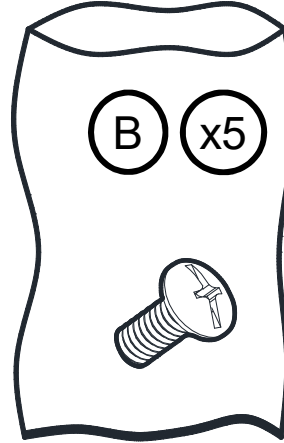
Vis à tête bombée avec rondelle de blocage (noir) 1/4 - 20 x 1/2"



Truss head screw (Black)
5/32 - 32 x 3/8"

Tornillo de cabeza ovalada (negro) 5/32 - 32 x 3/8"

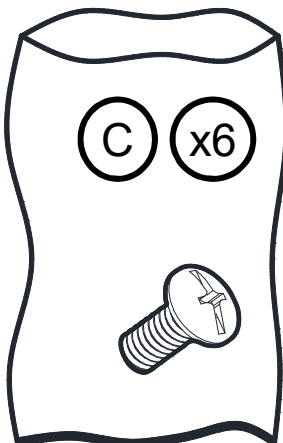
Vis cruciforme (noir) 5/32 - 32 x 3/8"



Truss head screw (Stainless steel)
5/32 - 32 x 3/8"

Tornillo de cabeza ovalada (acero inoxidable) 5/32 - 32 x 3/8"

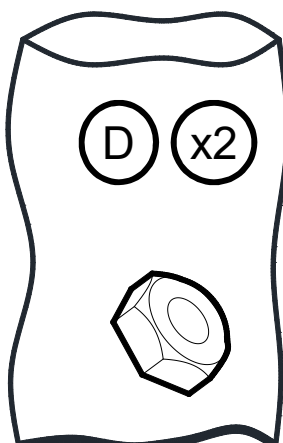
Vis cruciforme (acier inoxydable) 5/32 - 32 x 3/8"



Nut 5/16"

Nut 5/16"

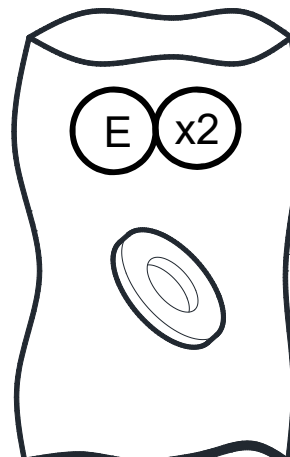
Nut 5/16"



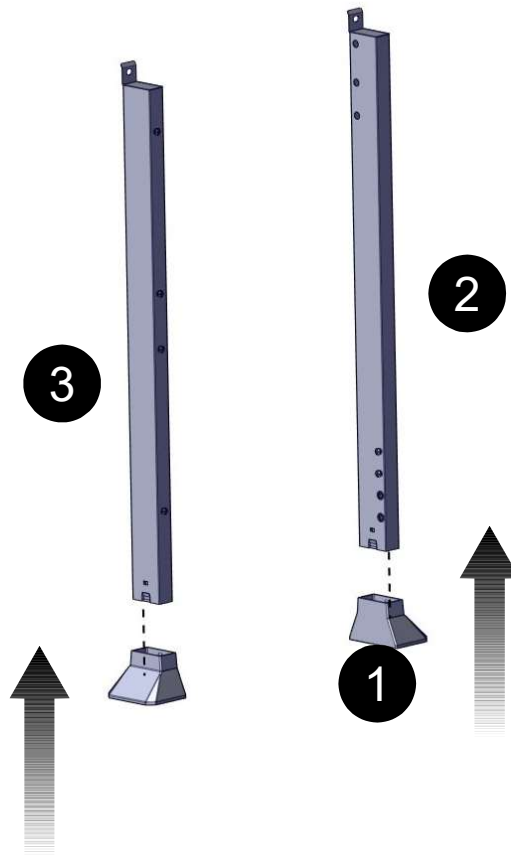
Flat Washer 5/16"

Arandela plana 5/16"

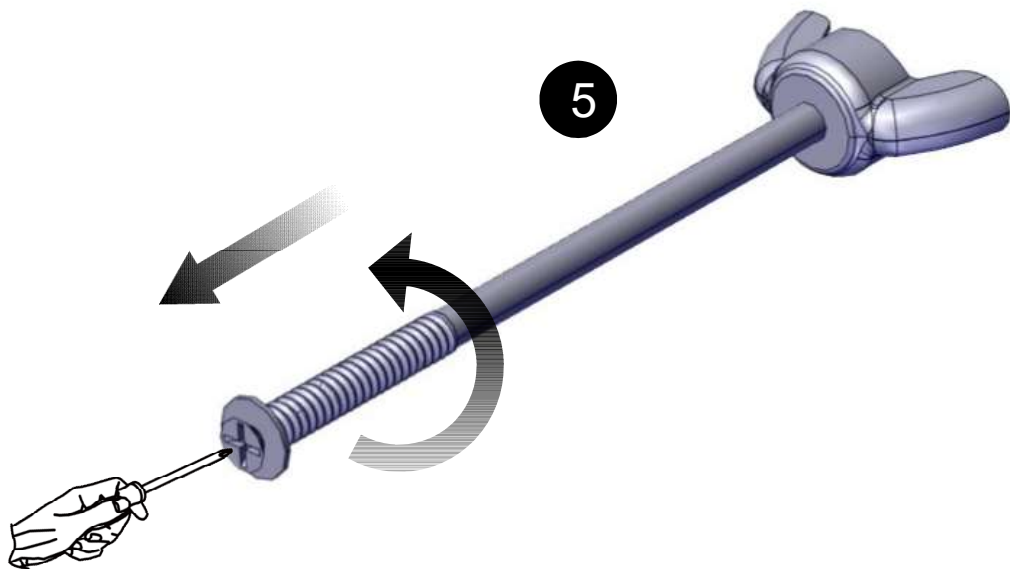
Rondelle plate 5/16"



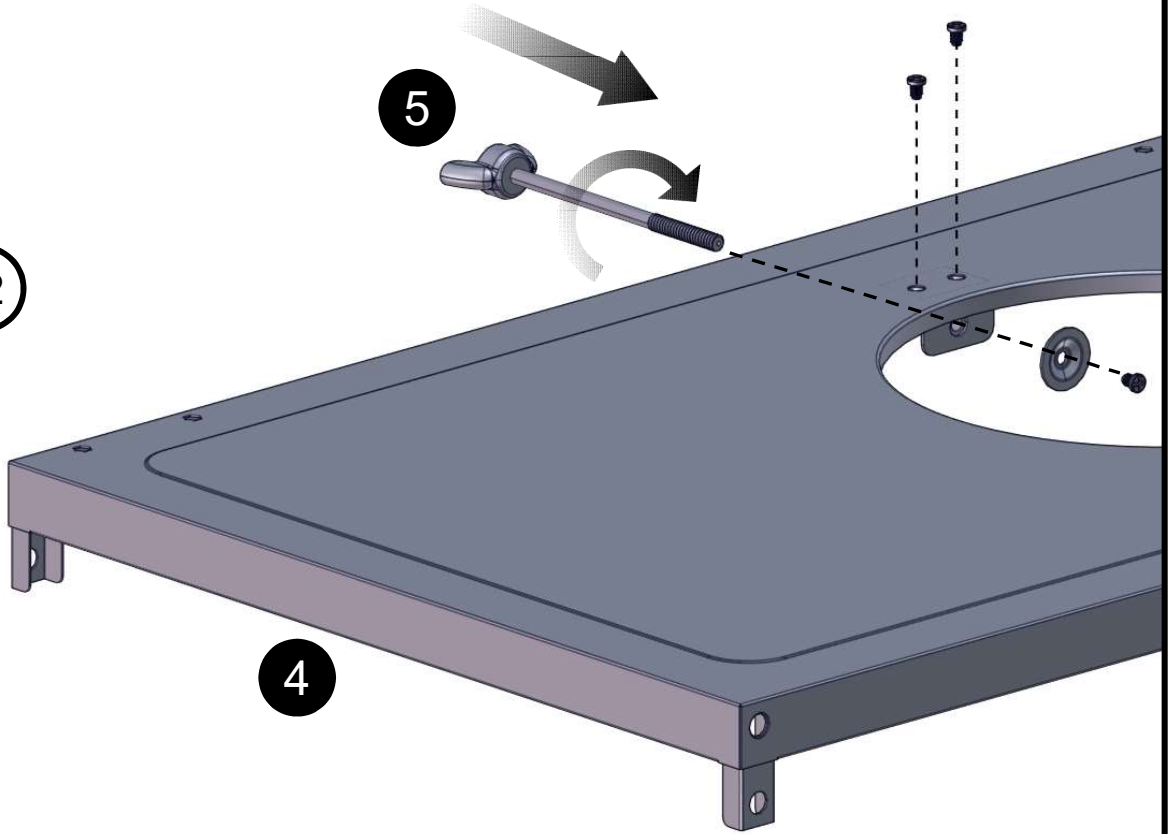
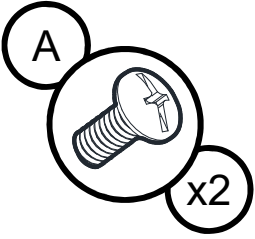
1



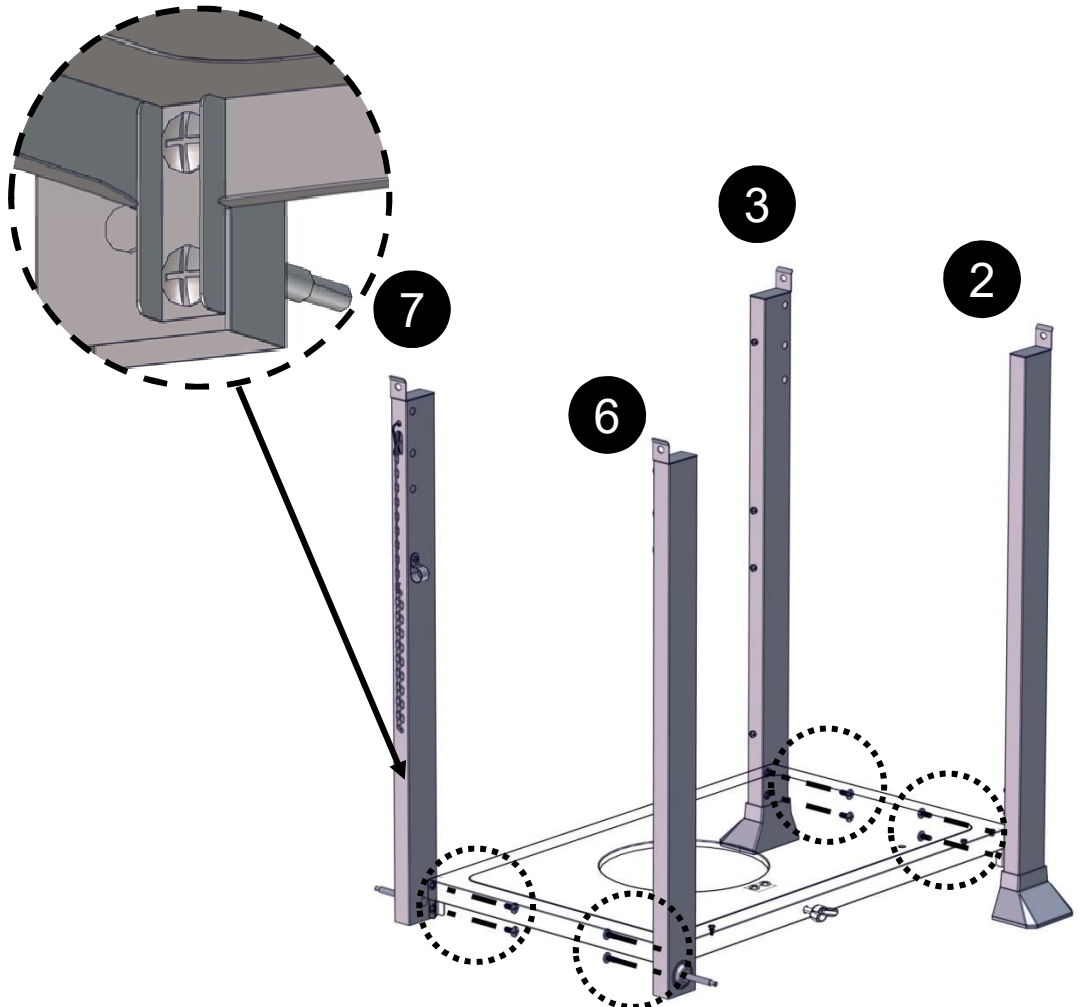
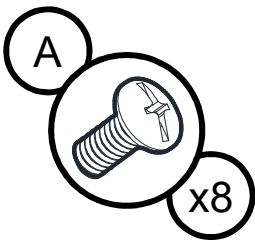
2



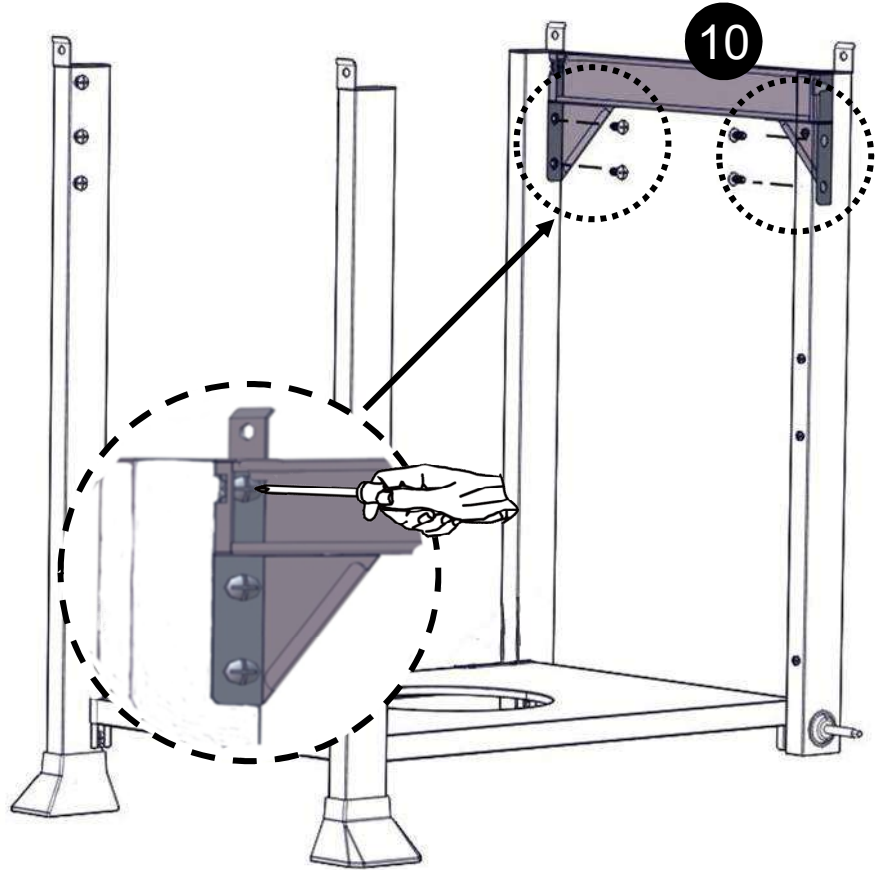
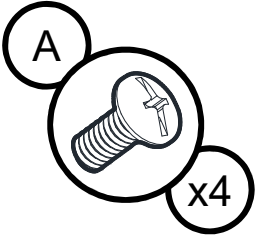
3



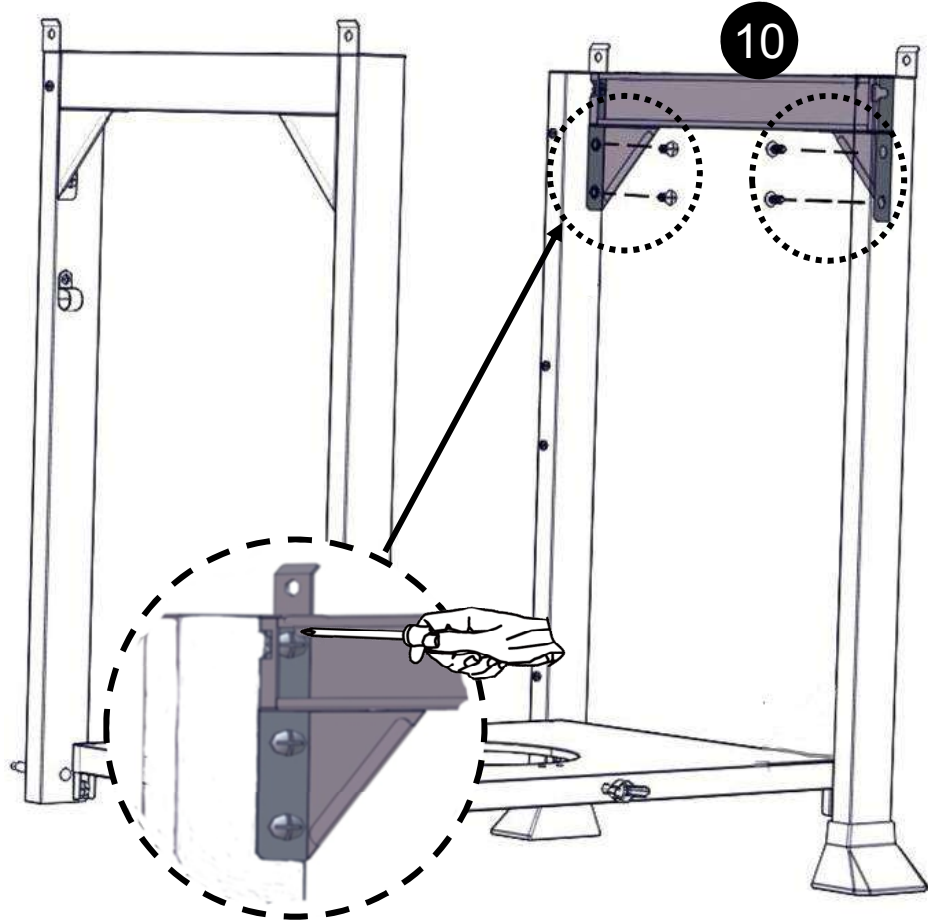
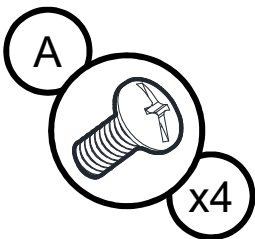
4



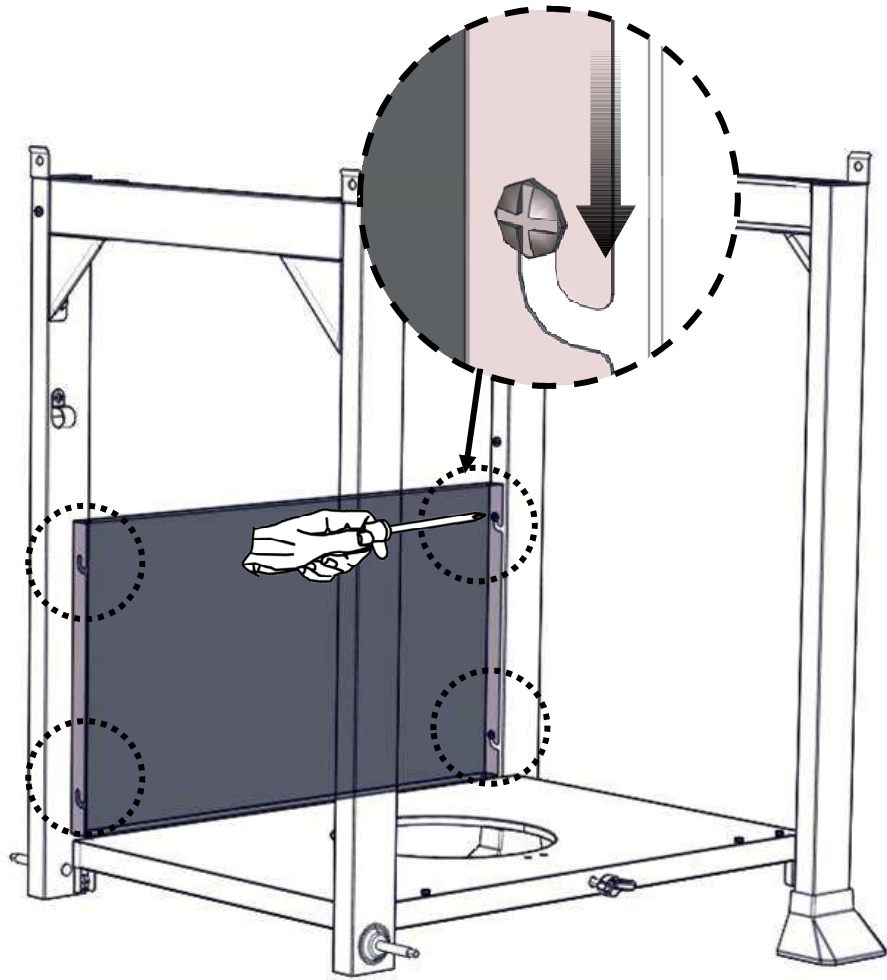
5



6

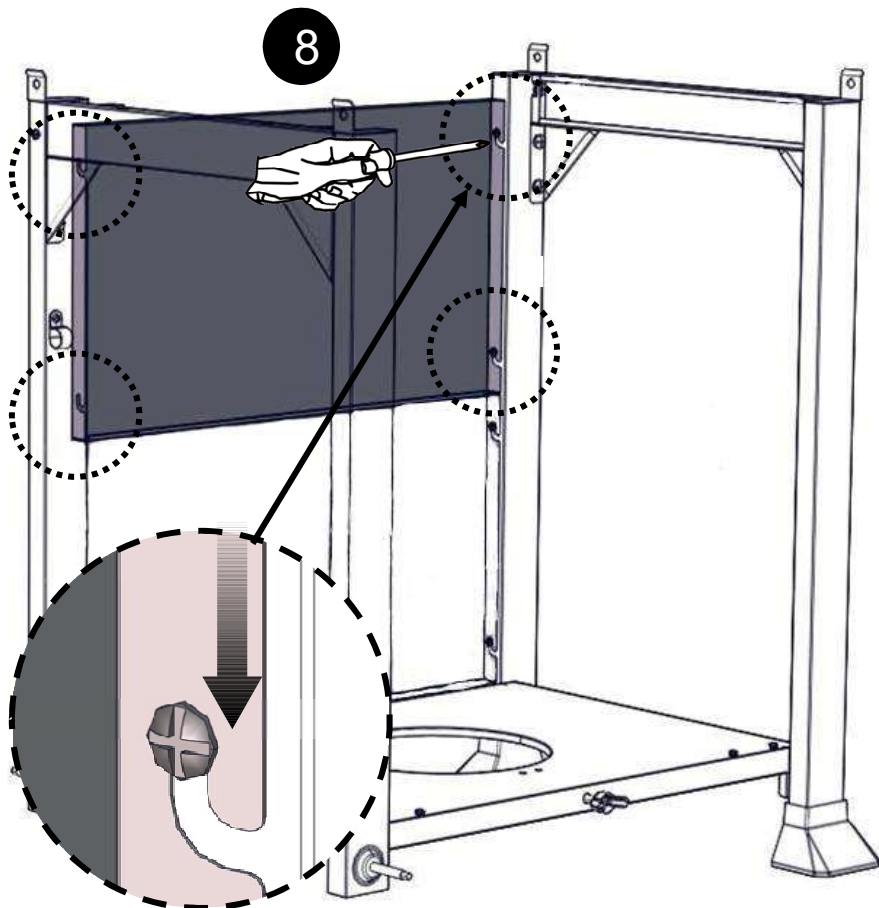


7

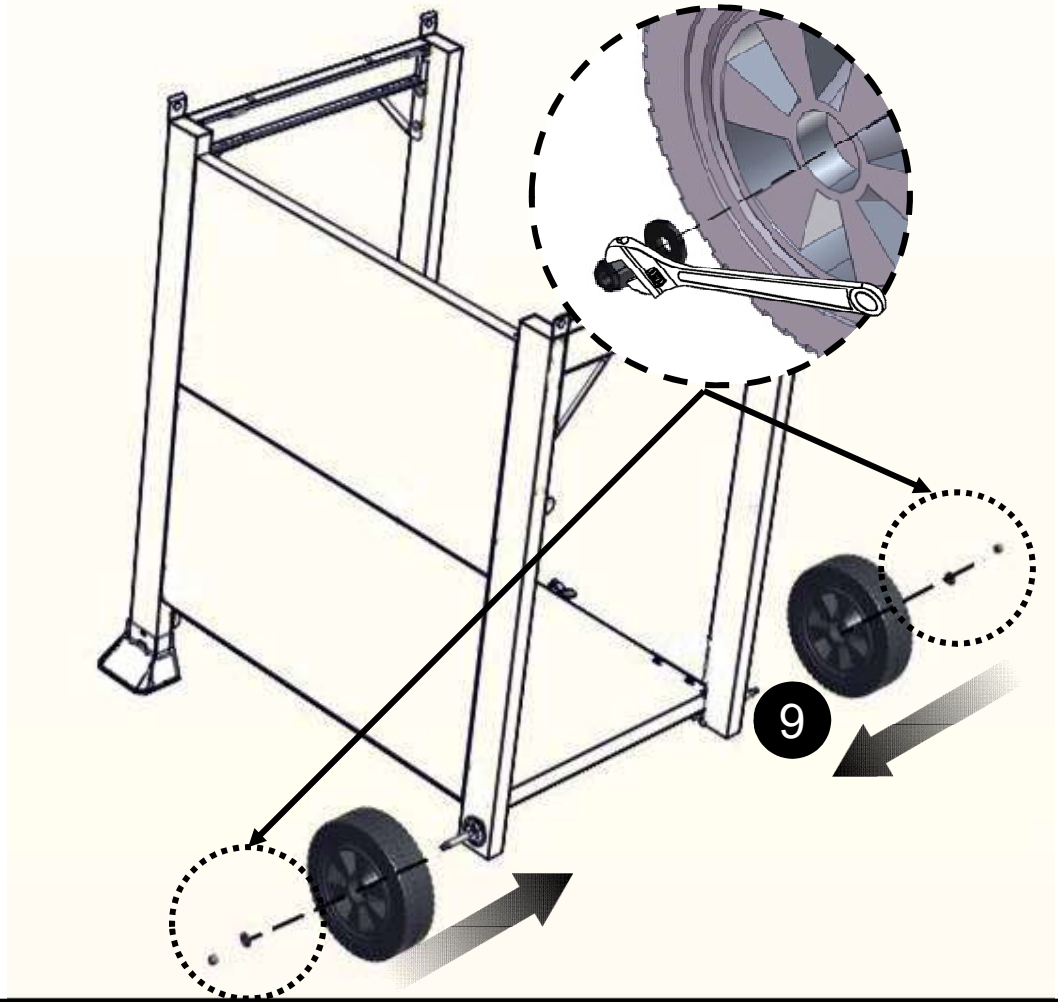
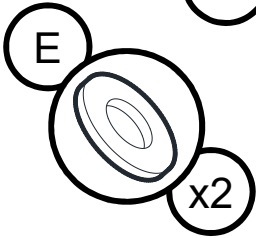
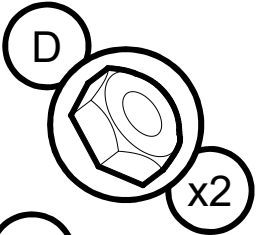


8

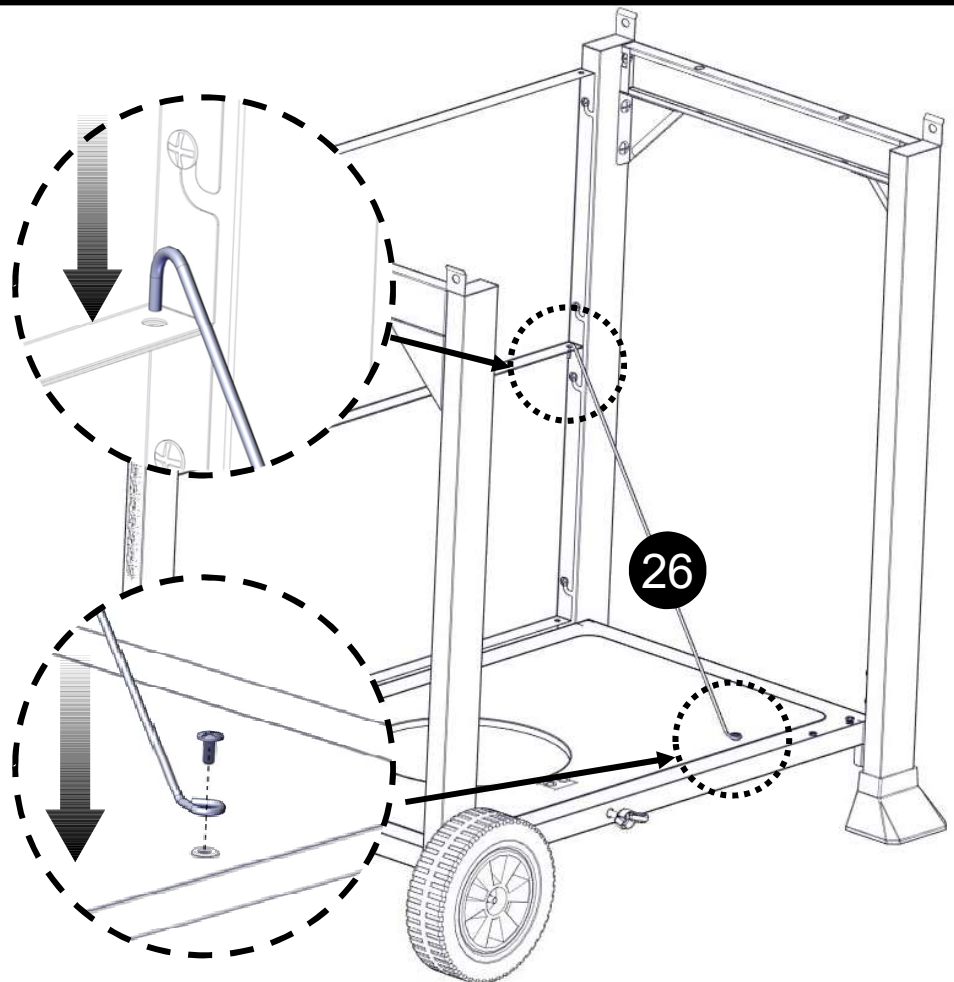
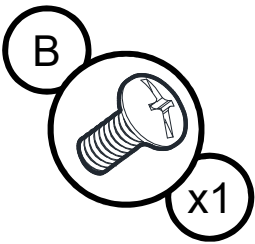
8

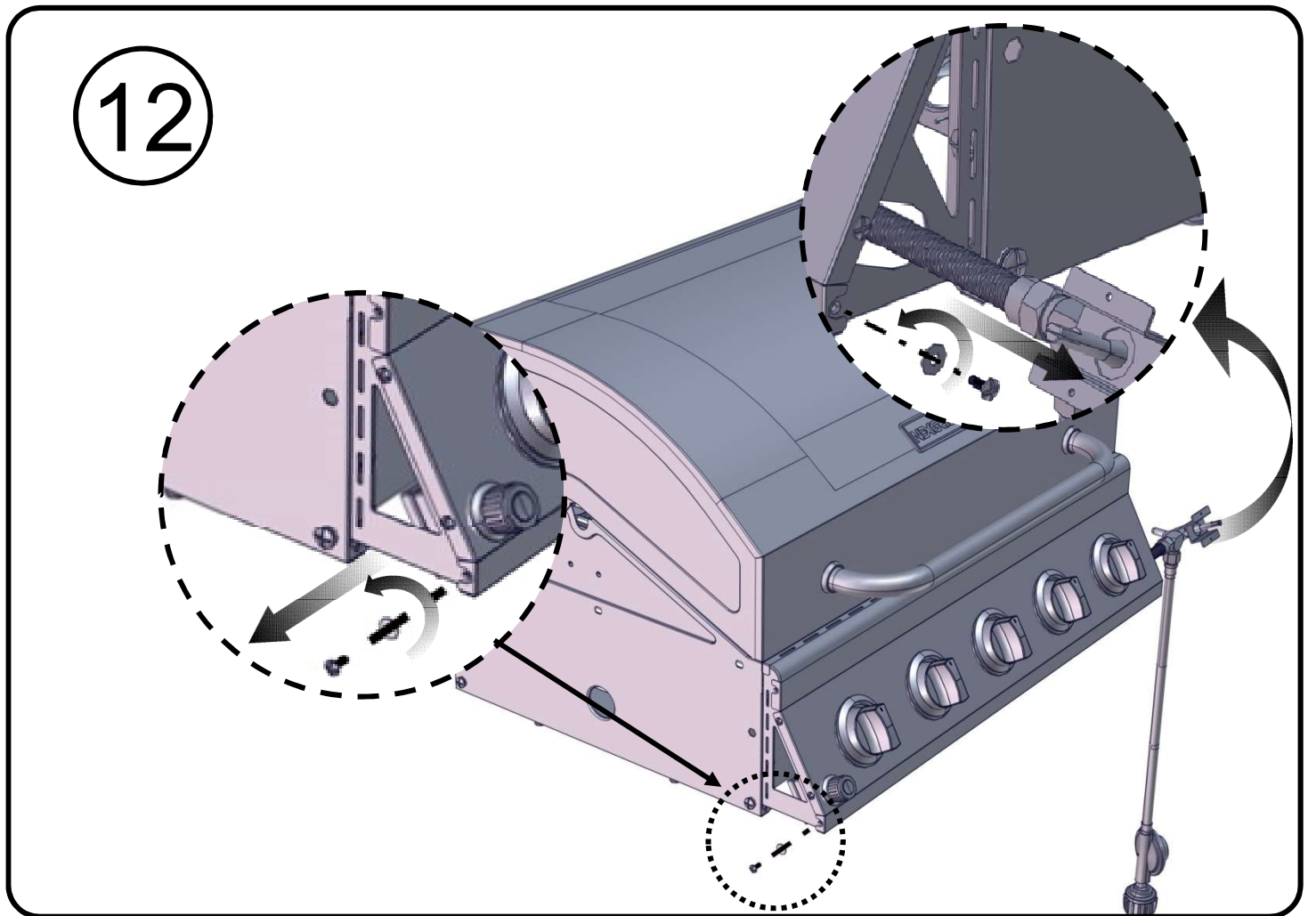
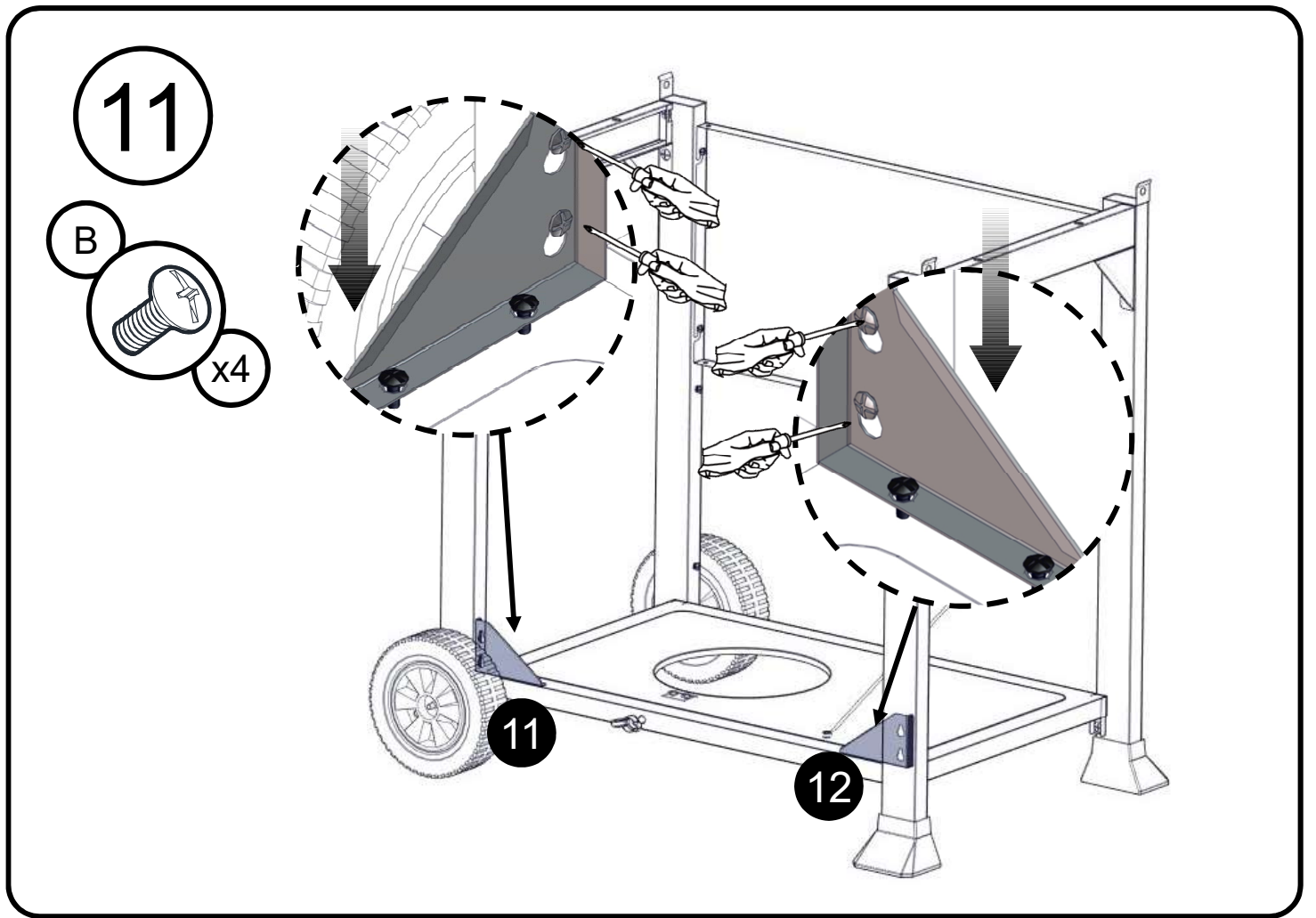



9

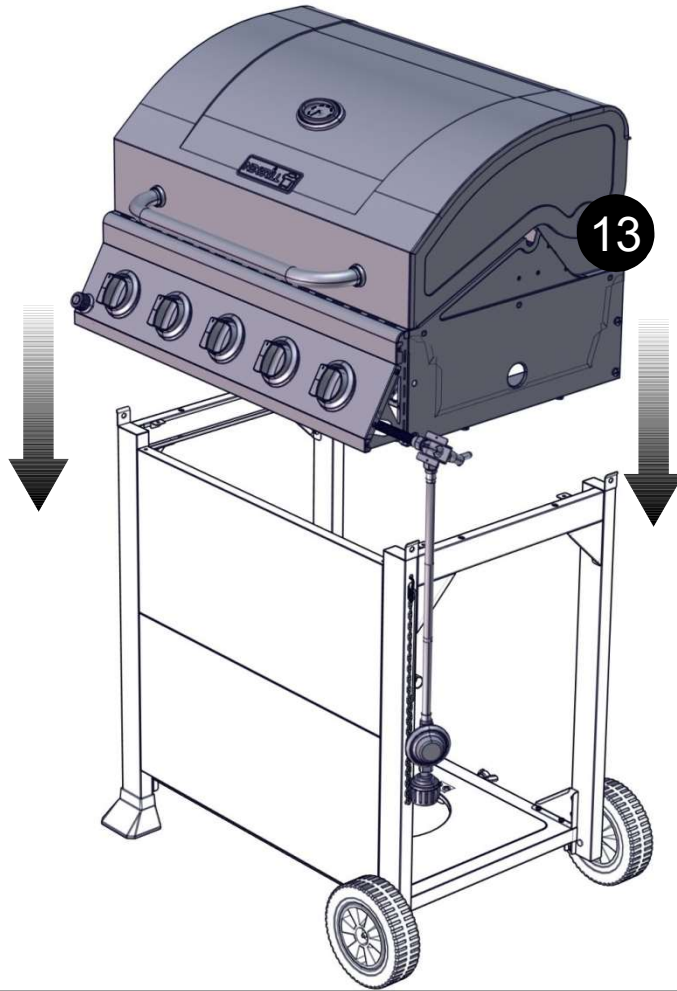


10




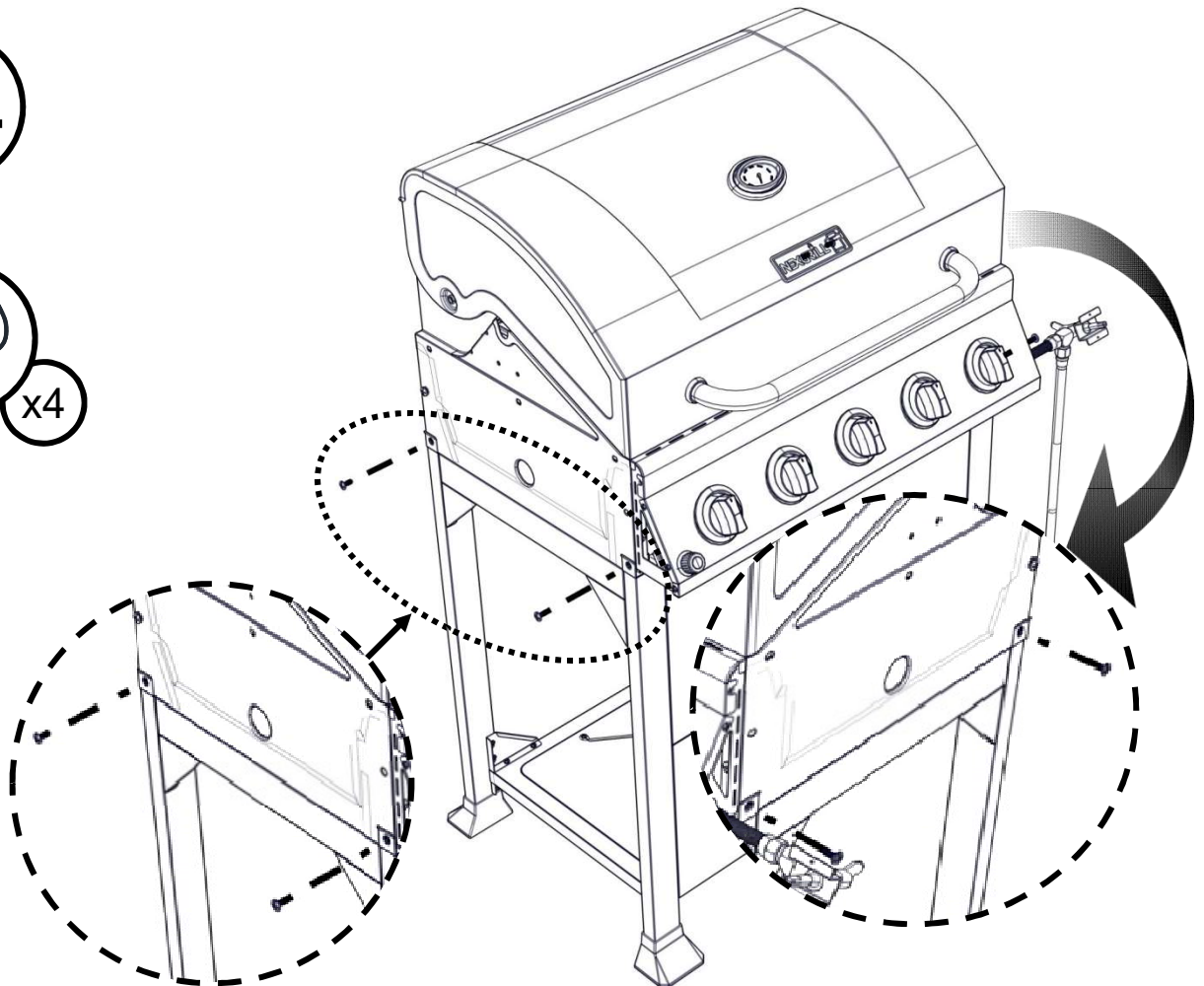


13  X2

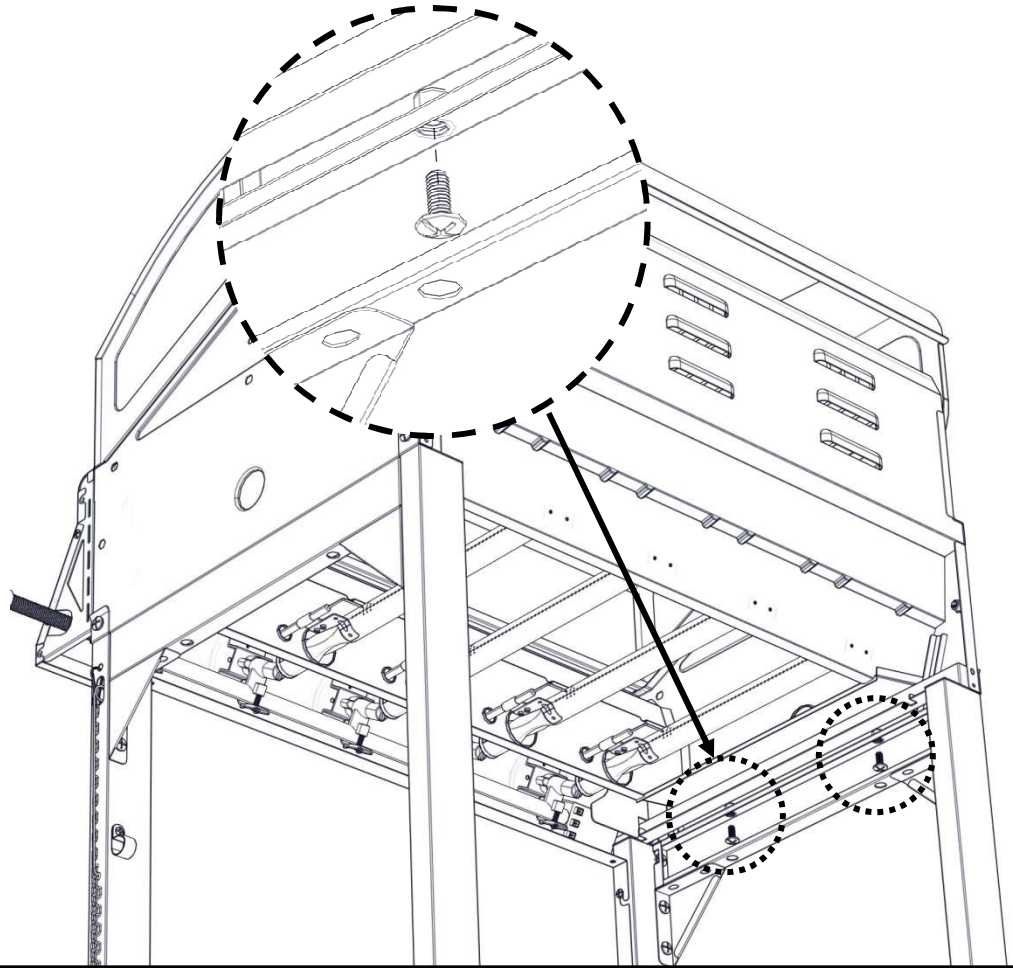
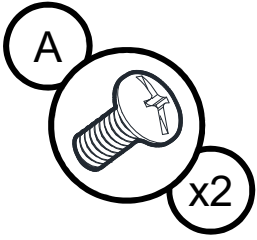


14

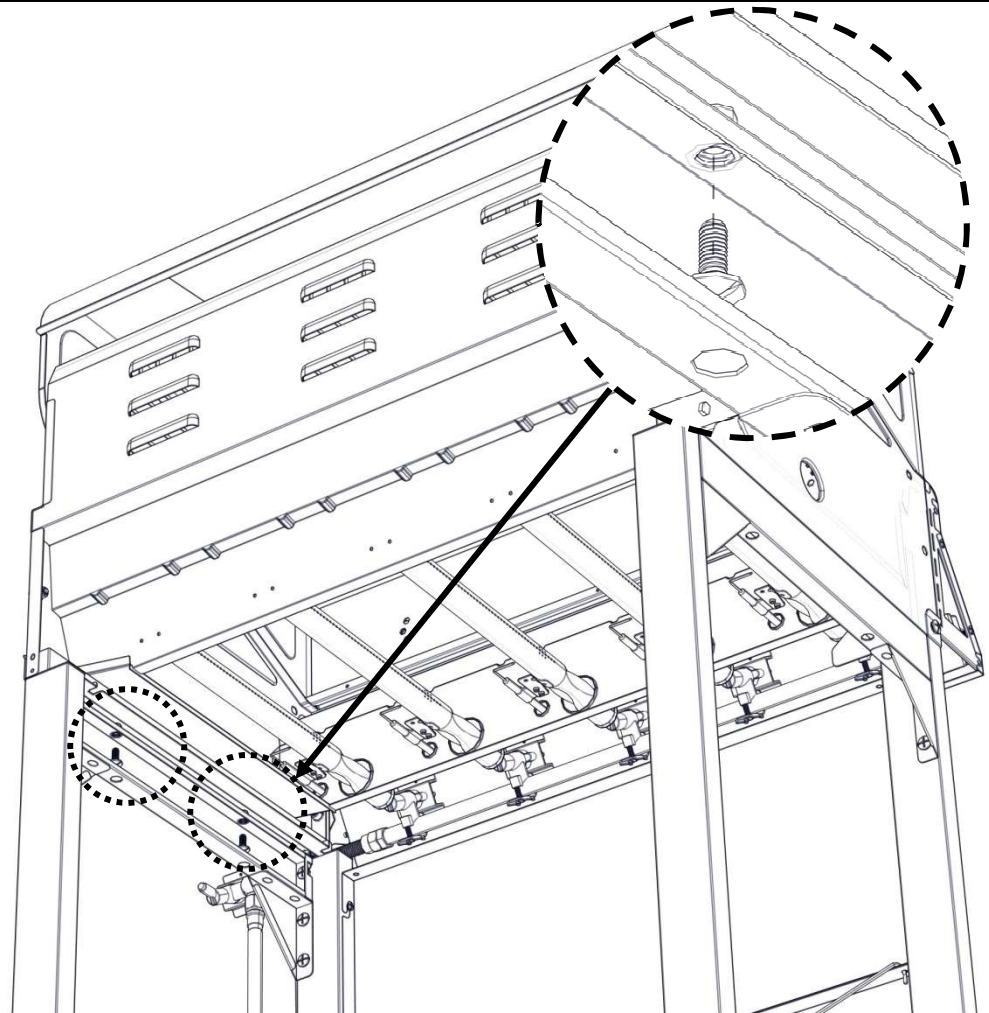
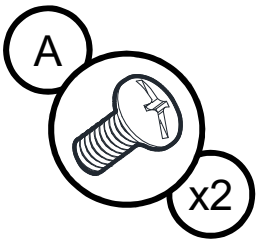
A  X4

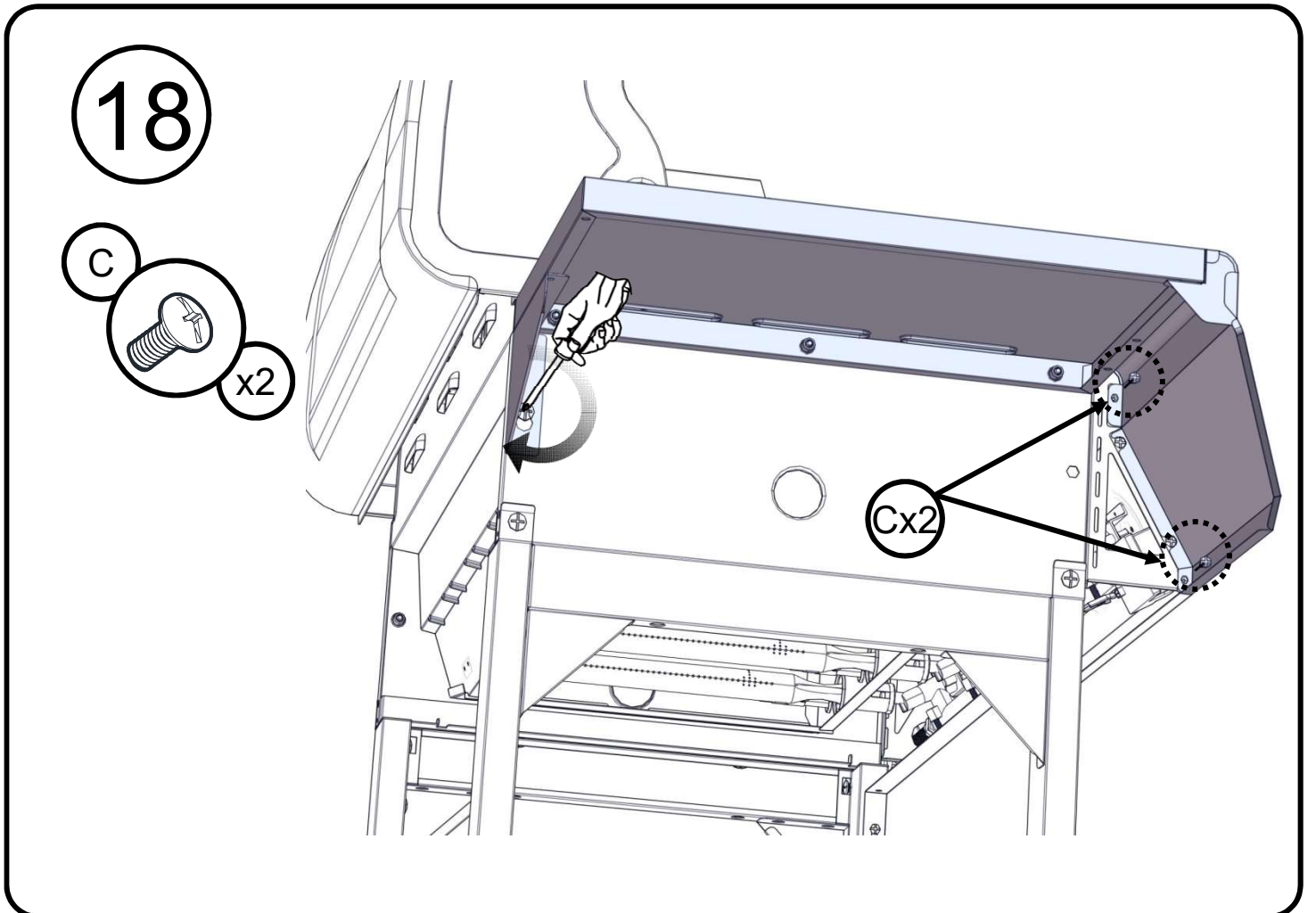
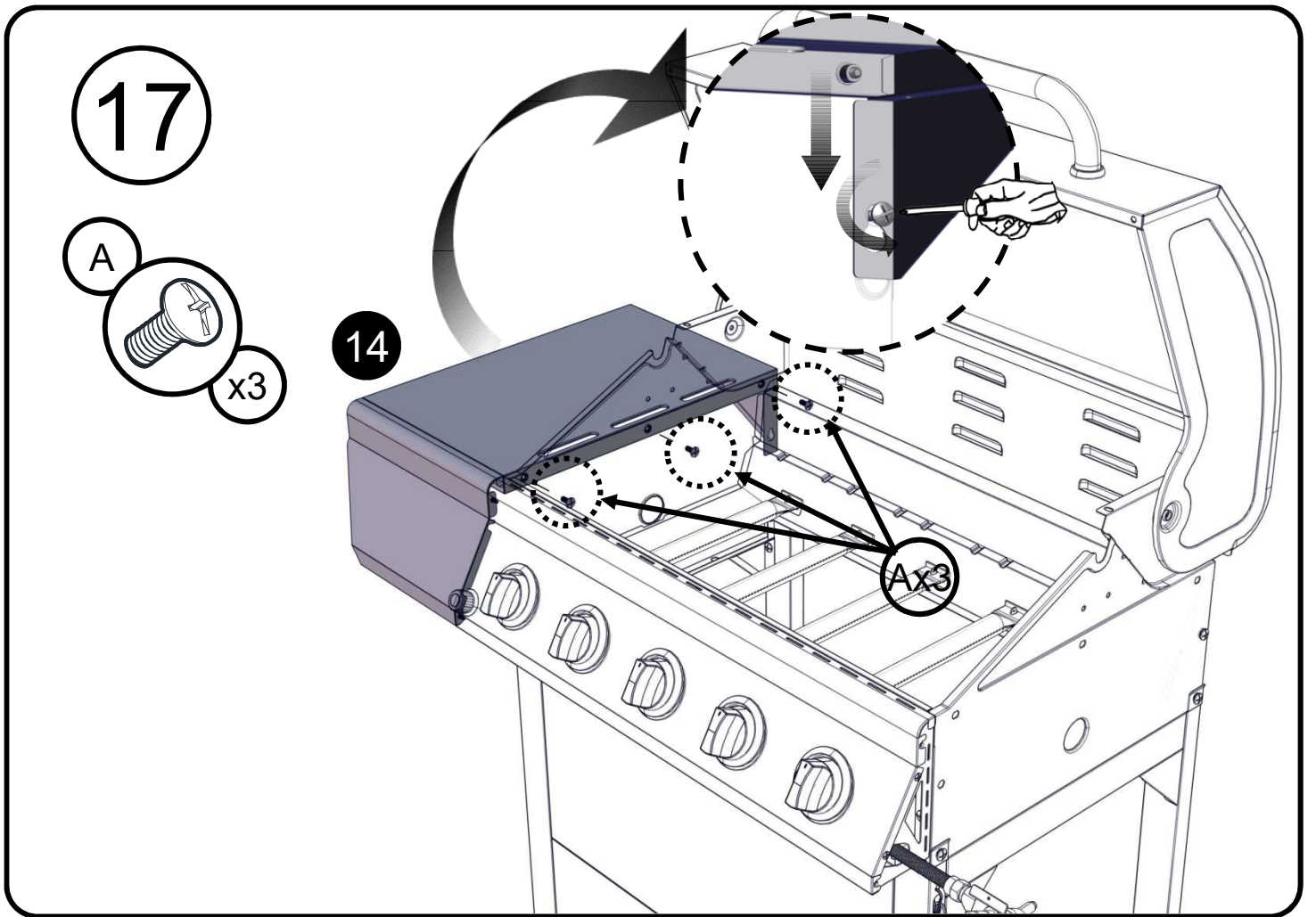


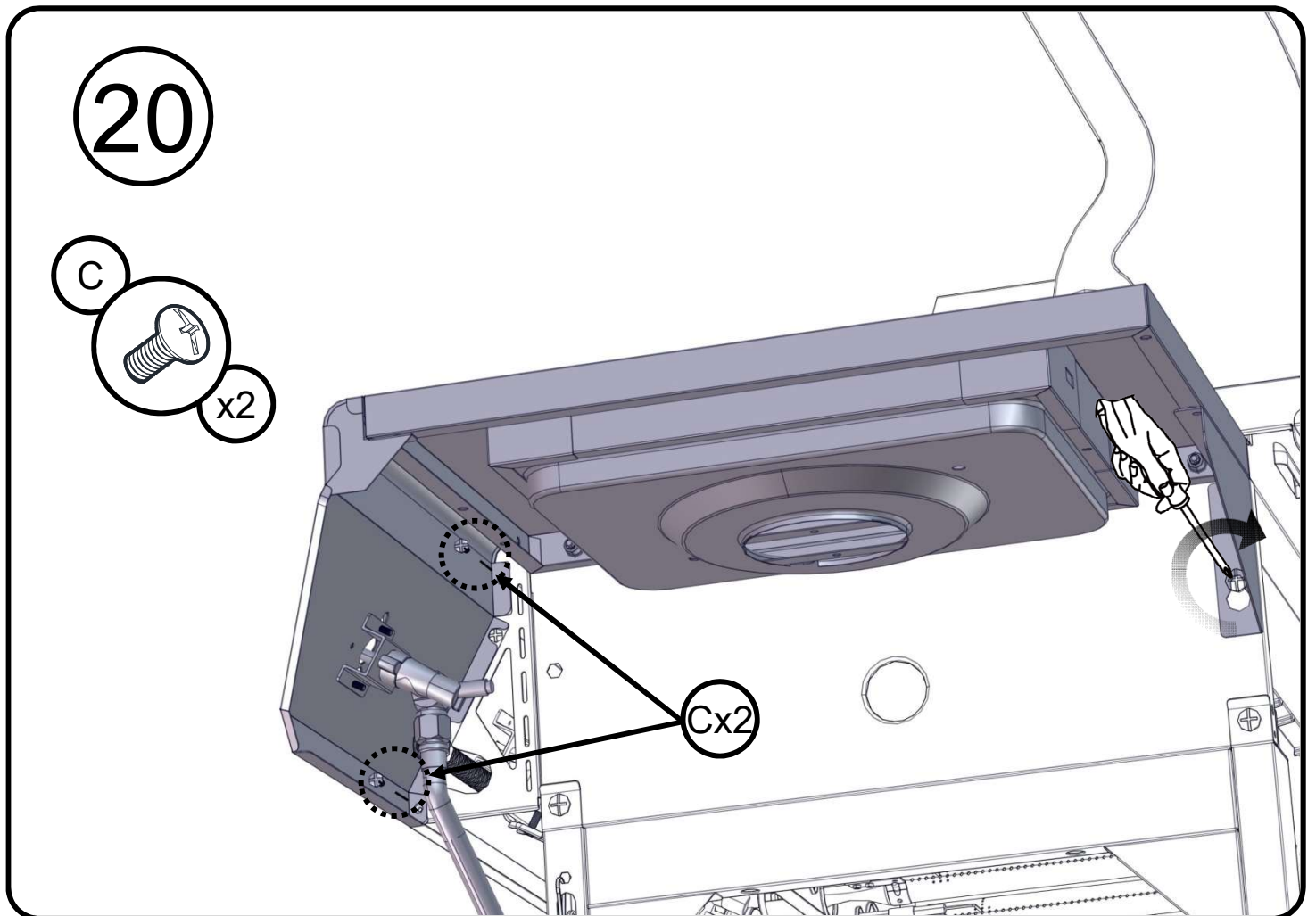
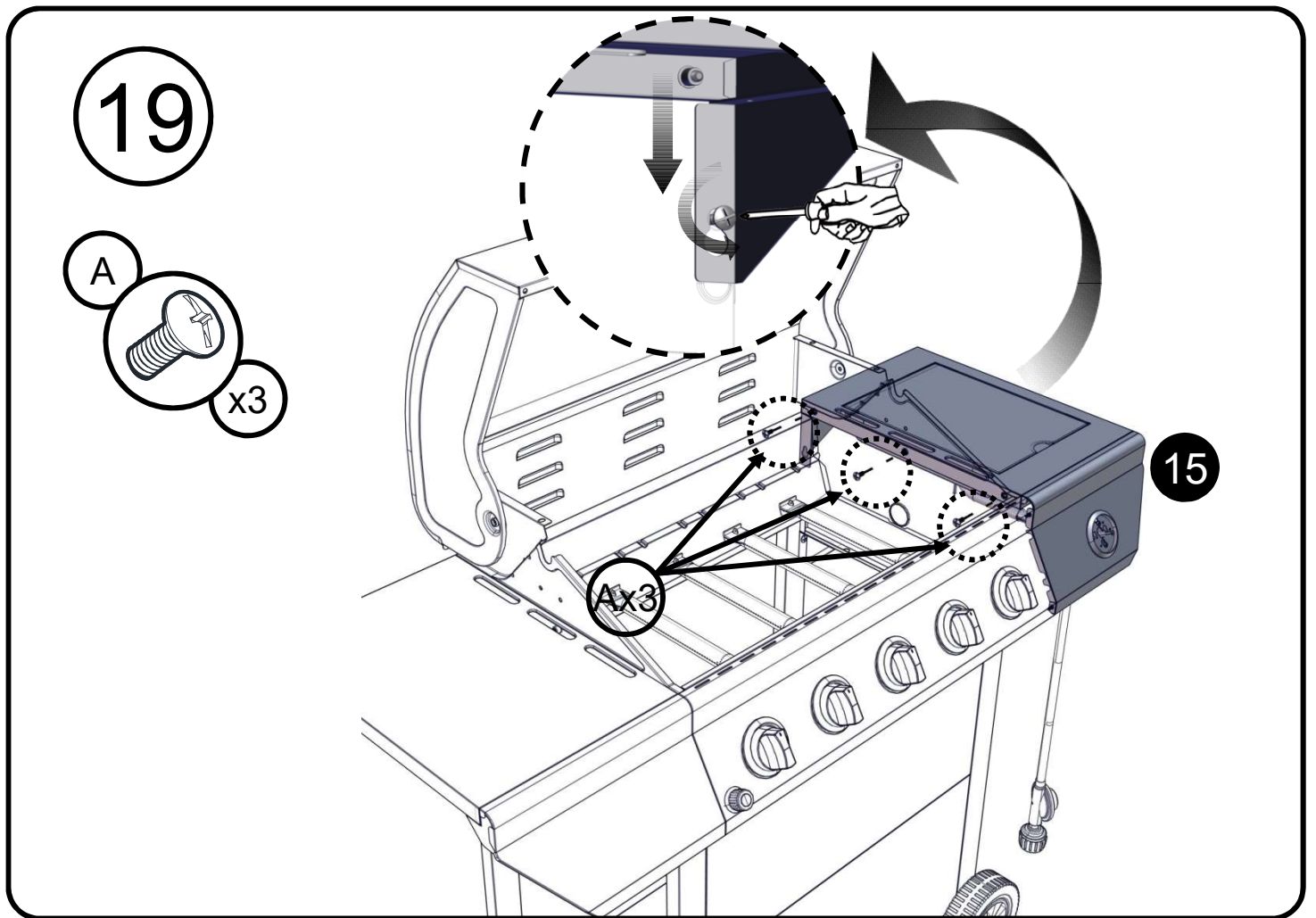
15



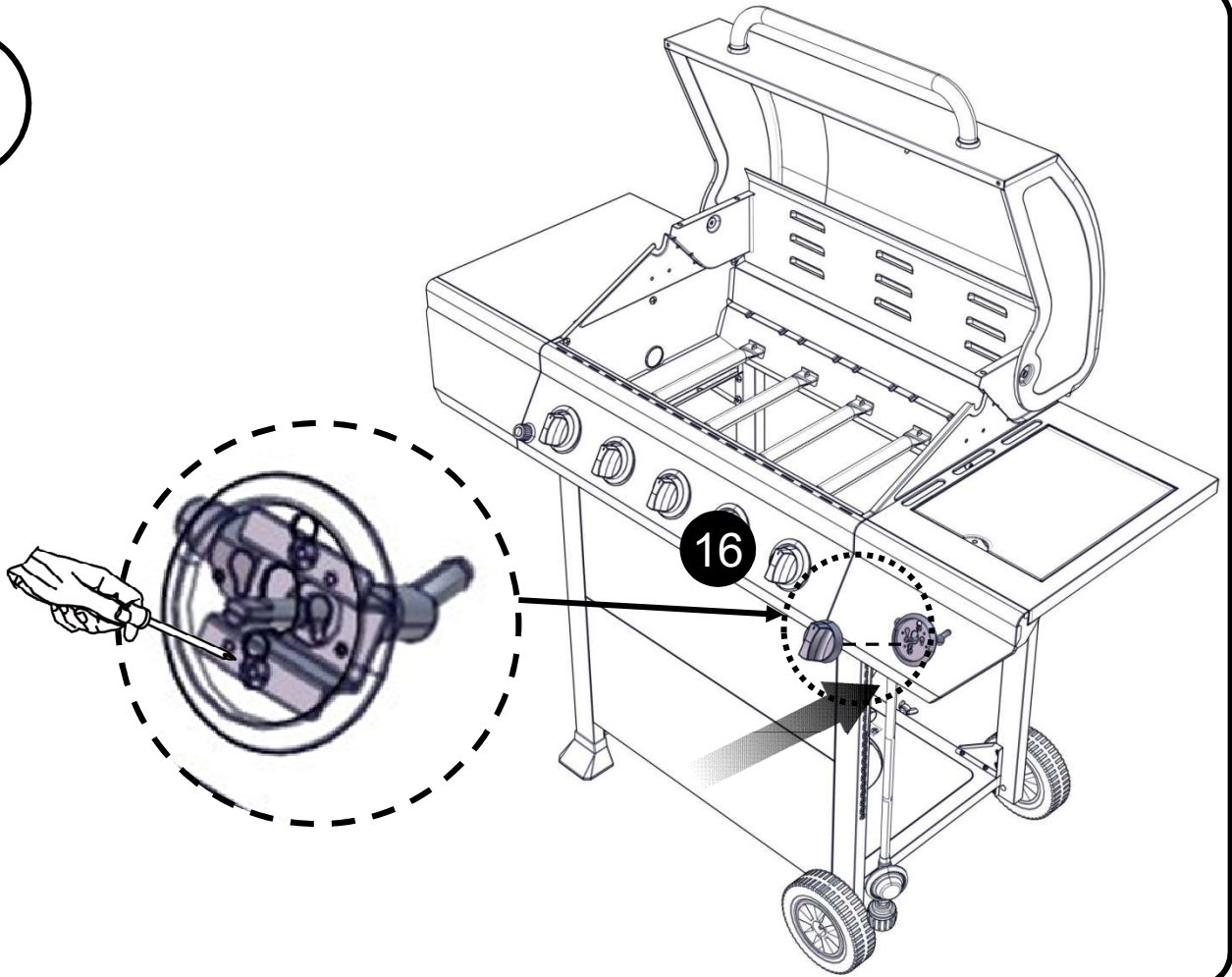
16



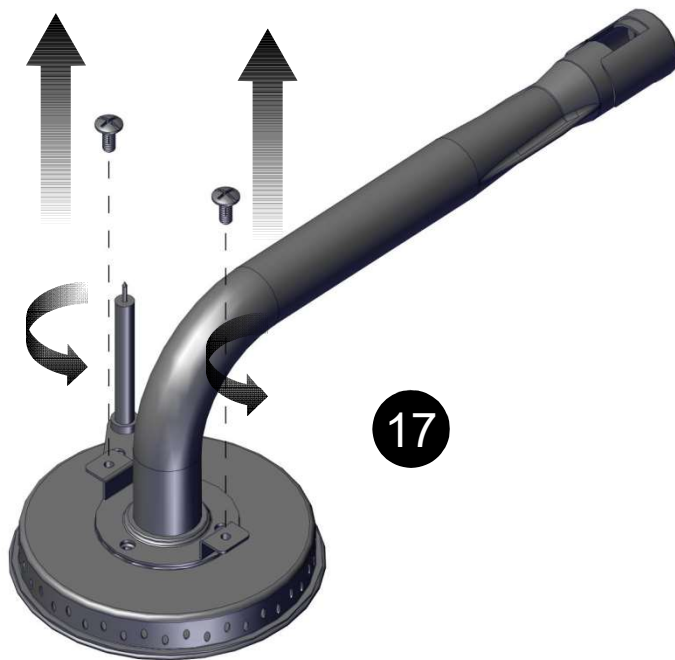




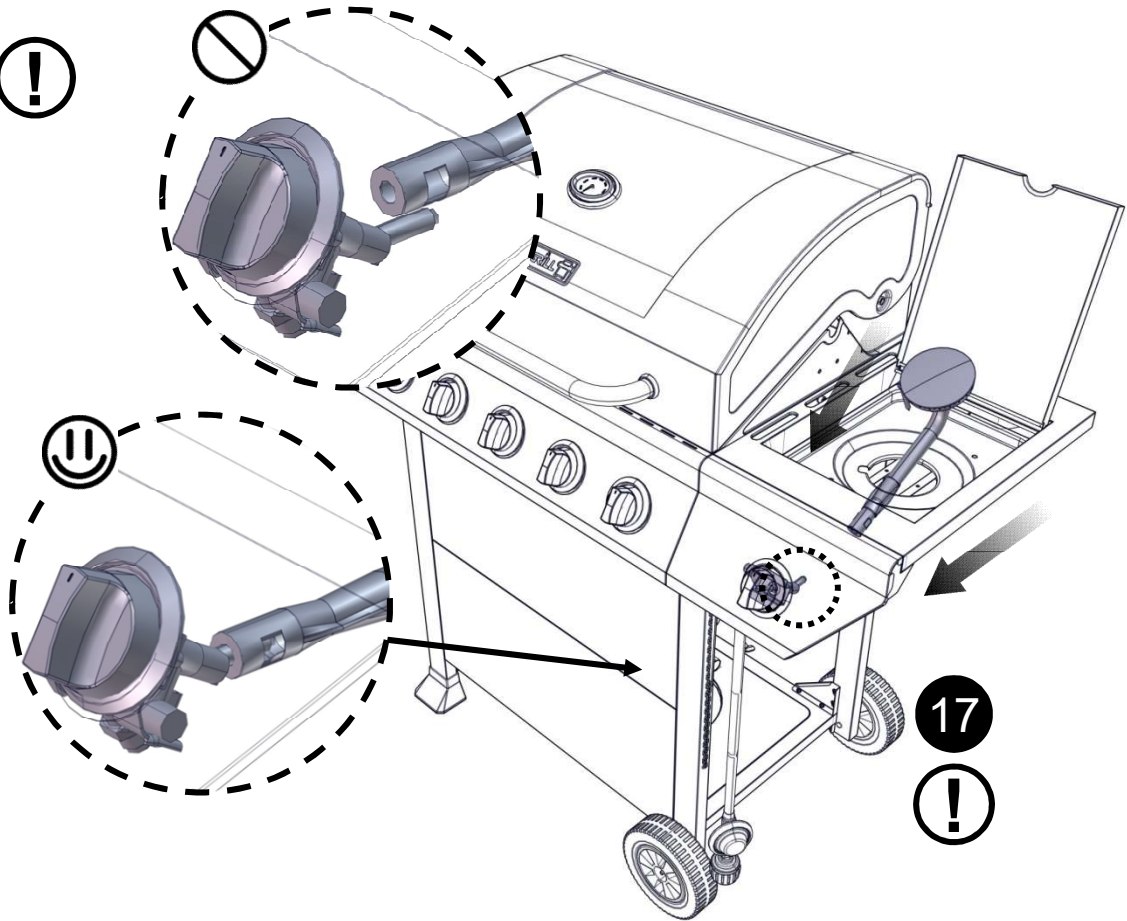
21



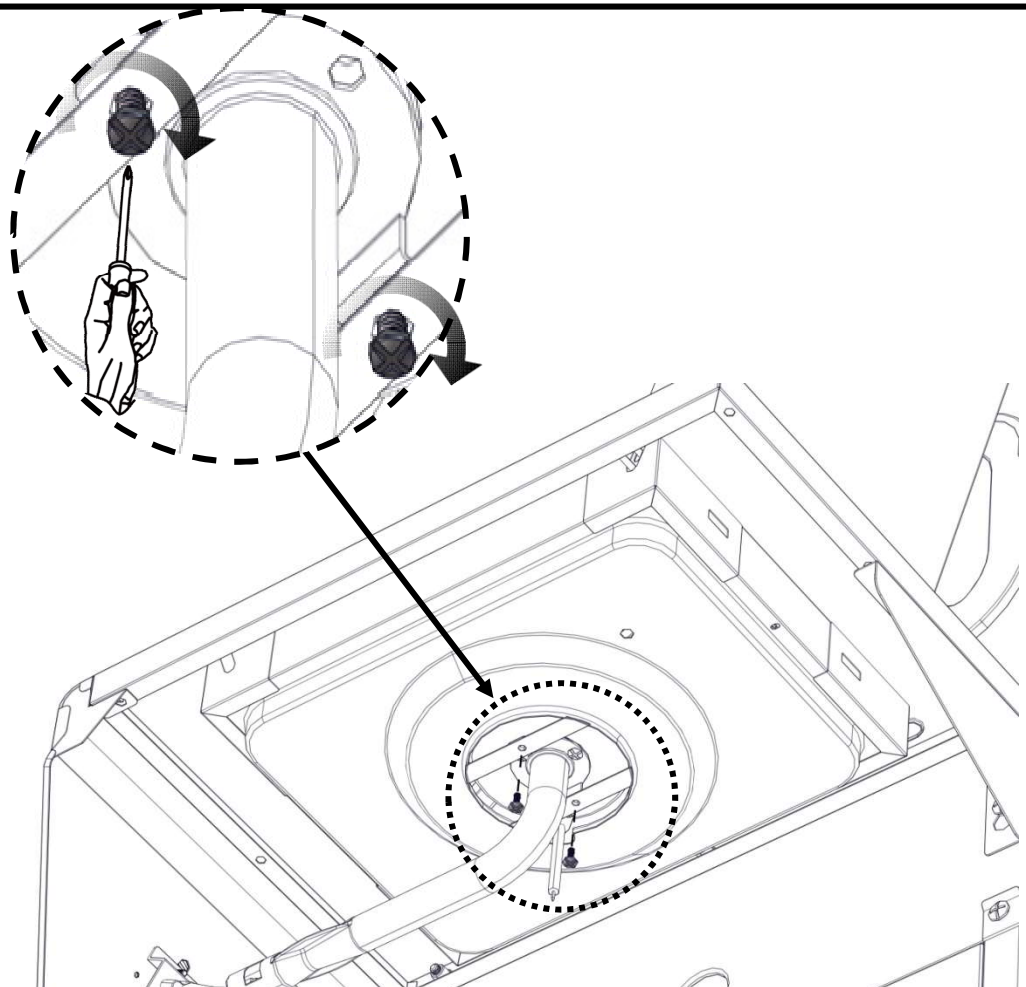
22

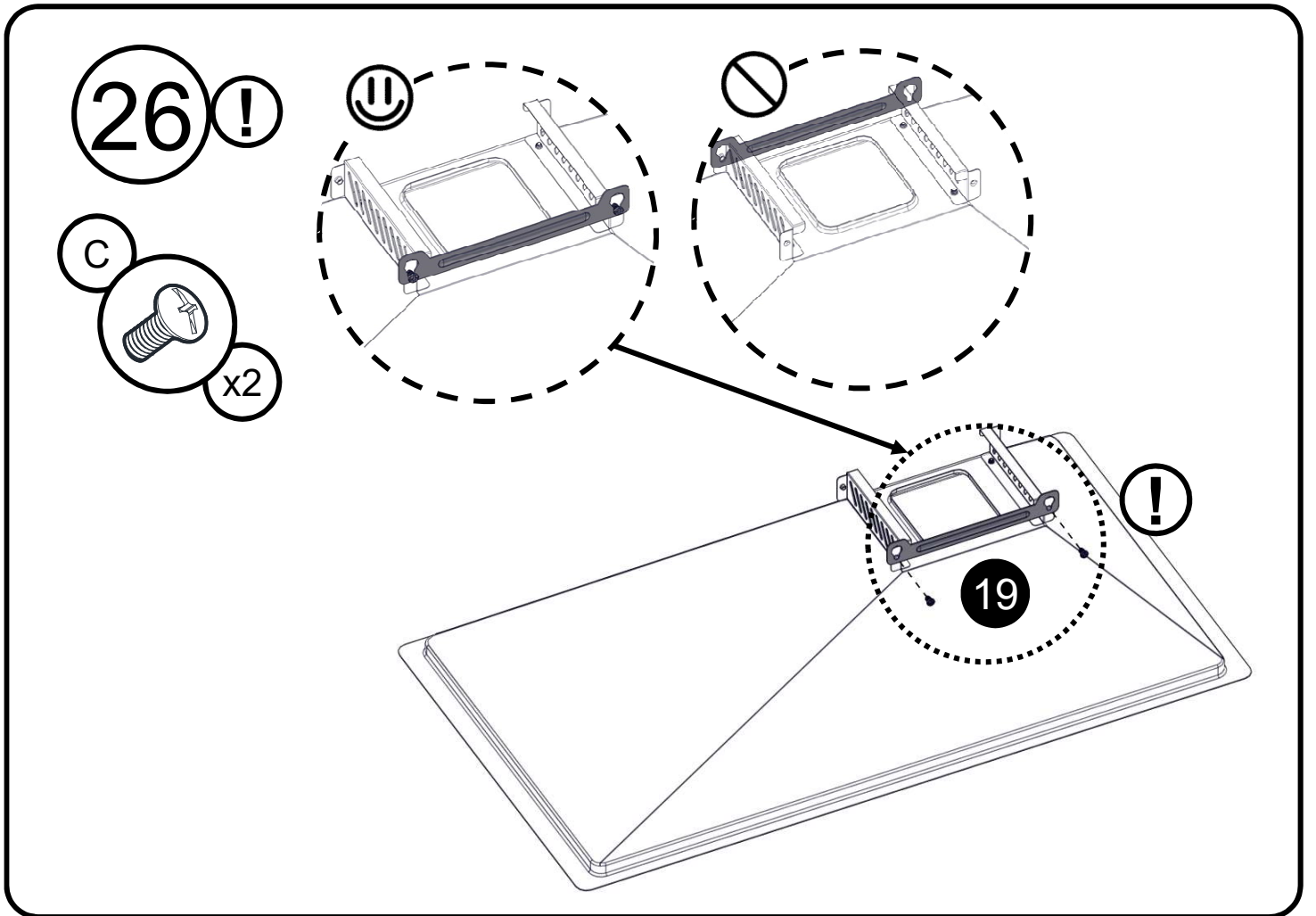
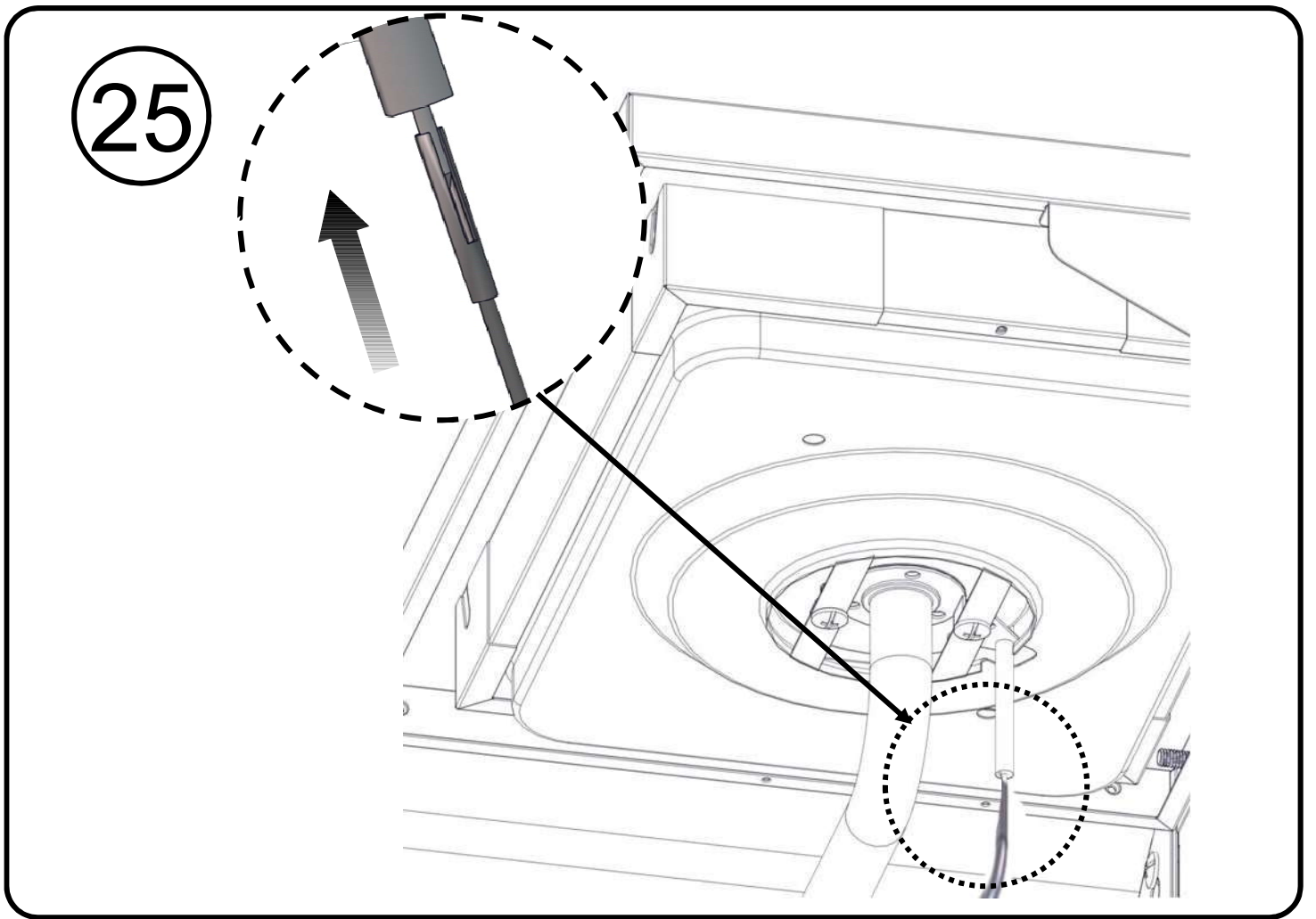


23 !

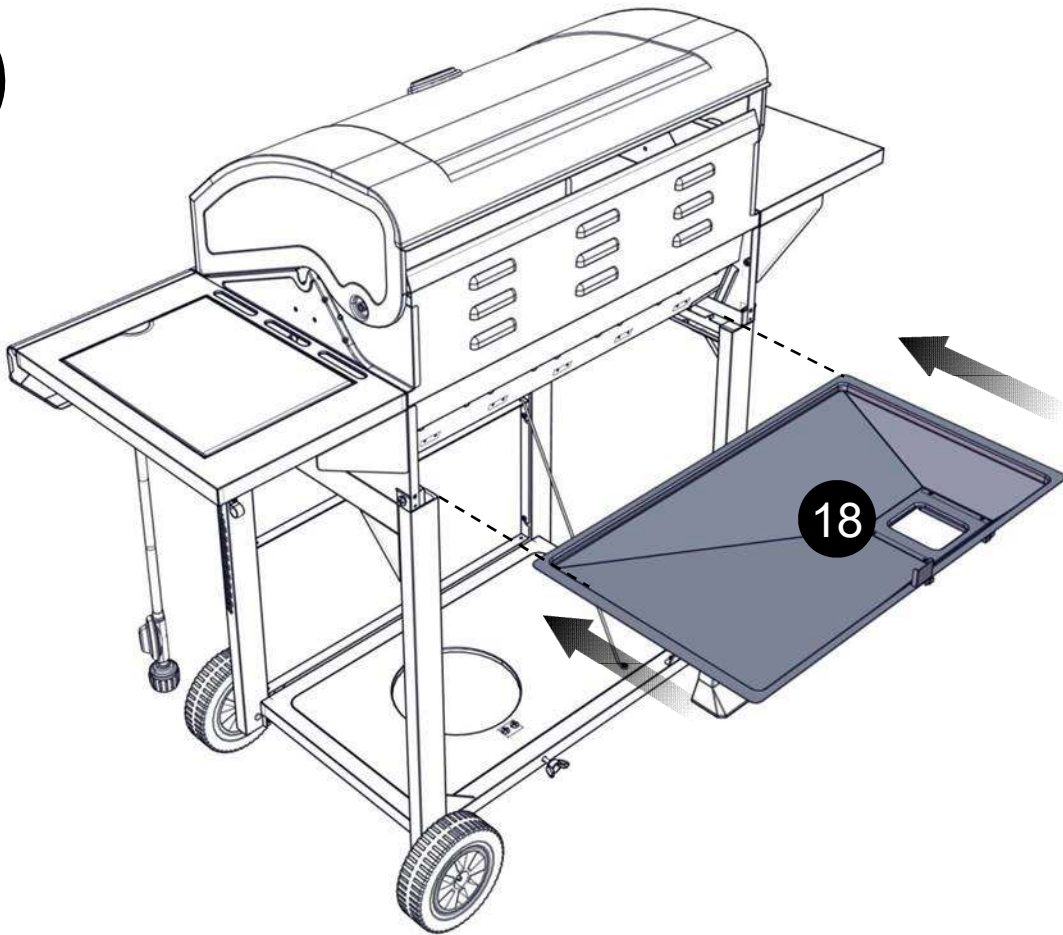


24

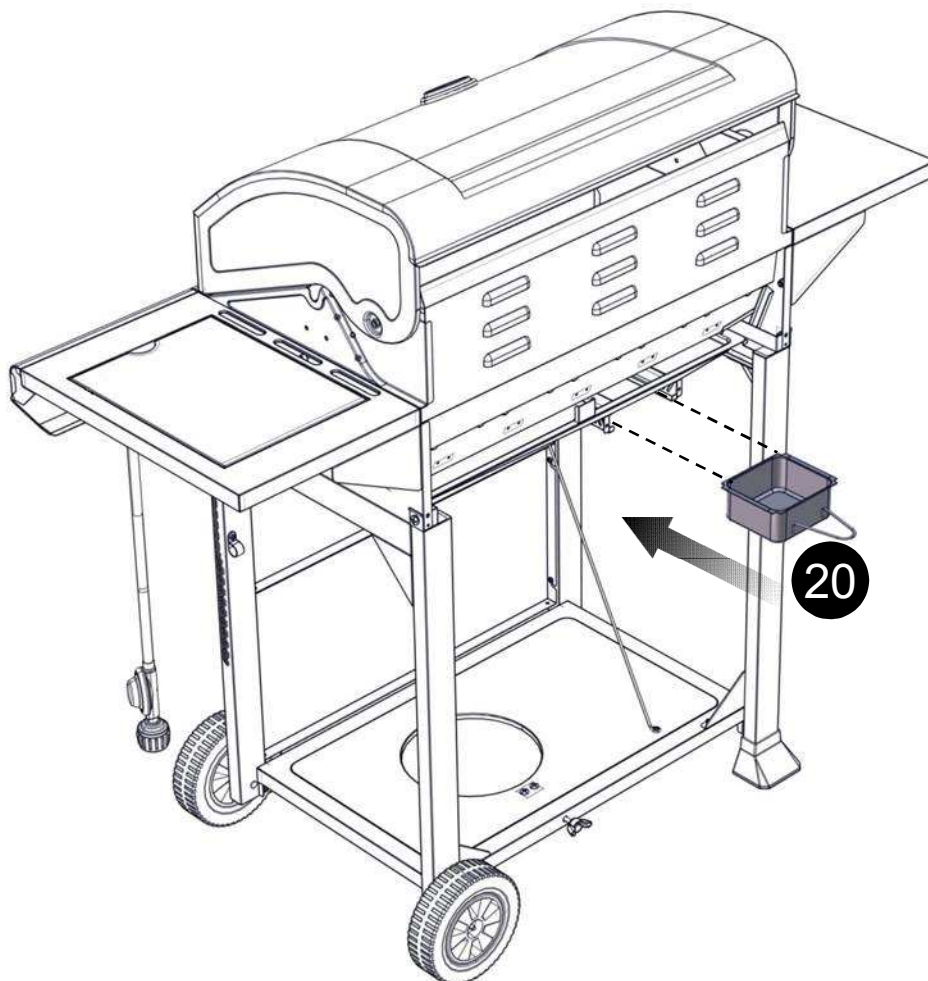




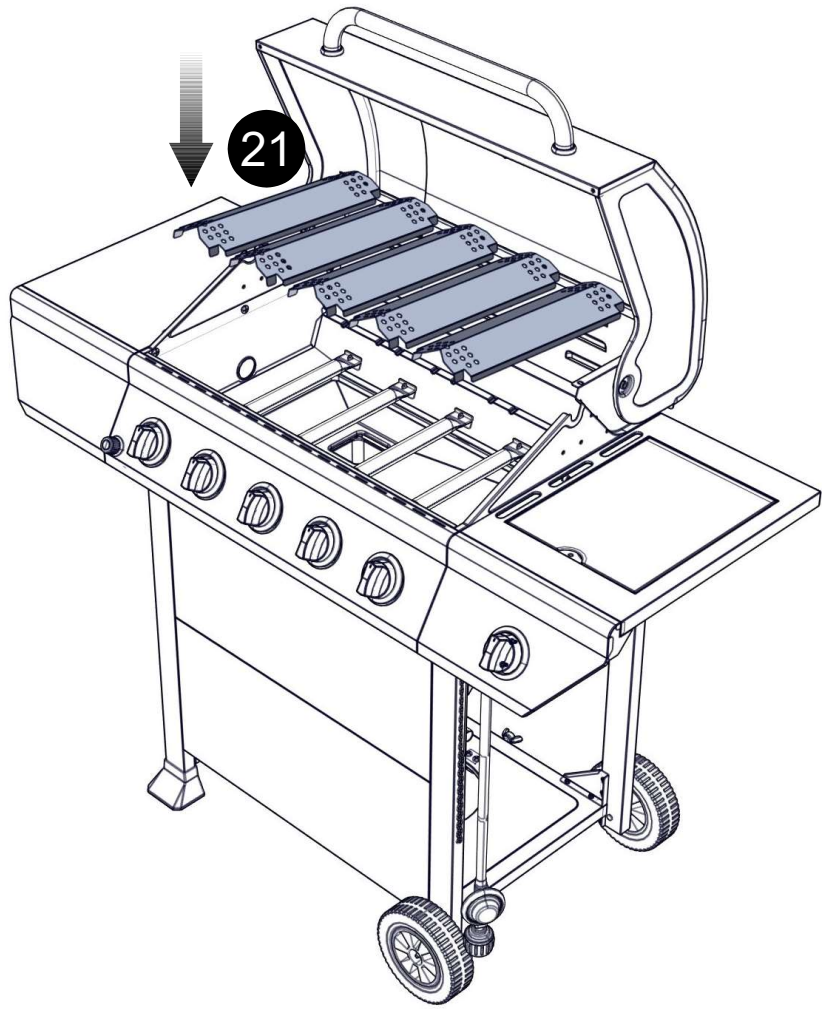
27



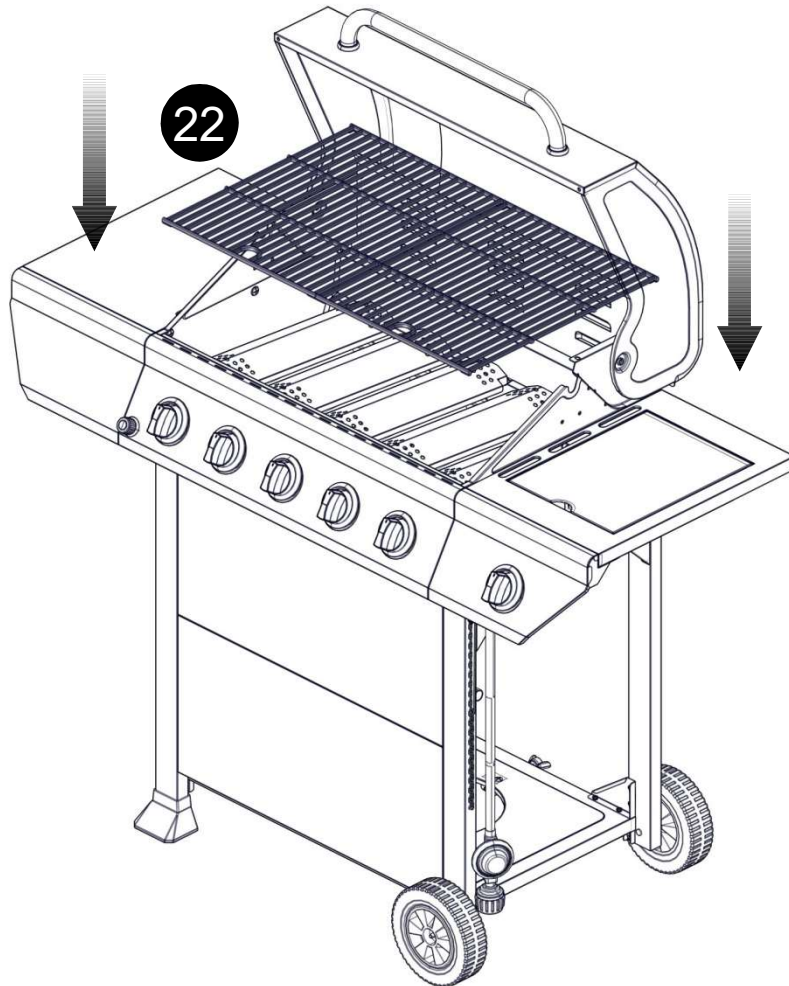
28



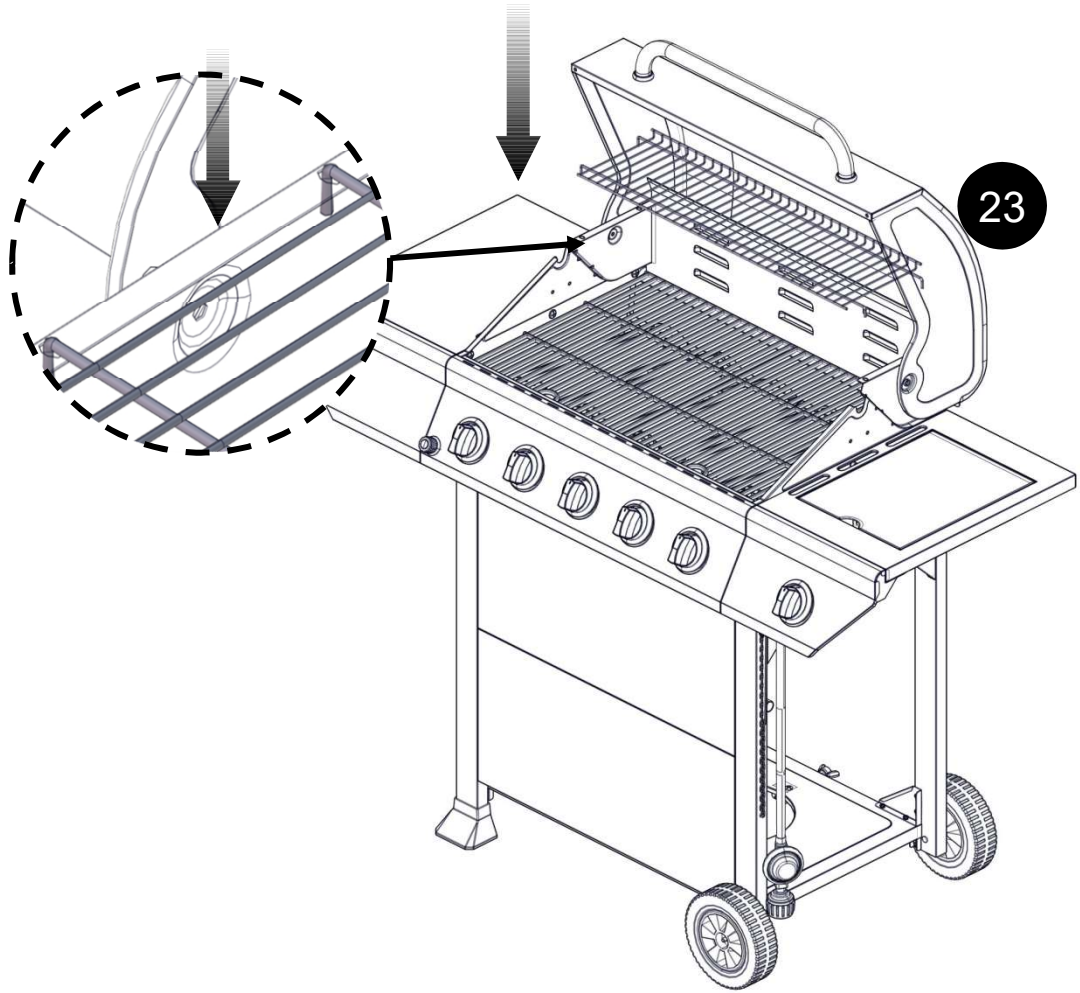
29



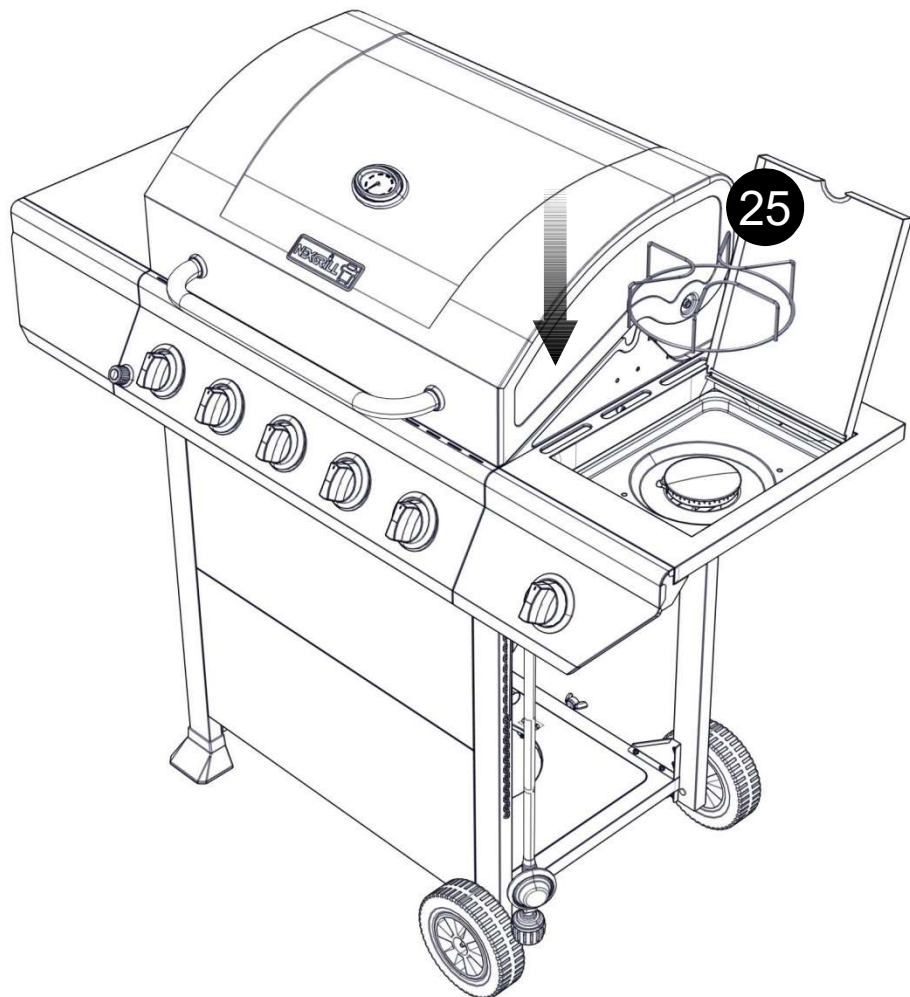
30

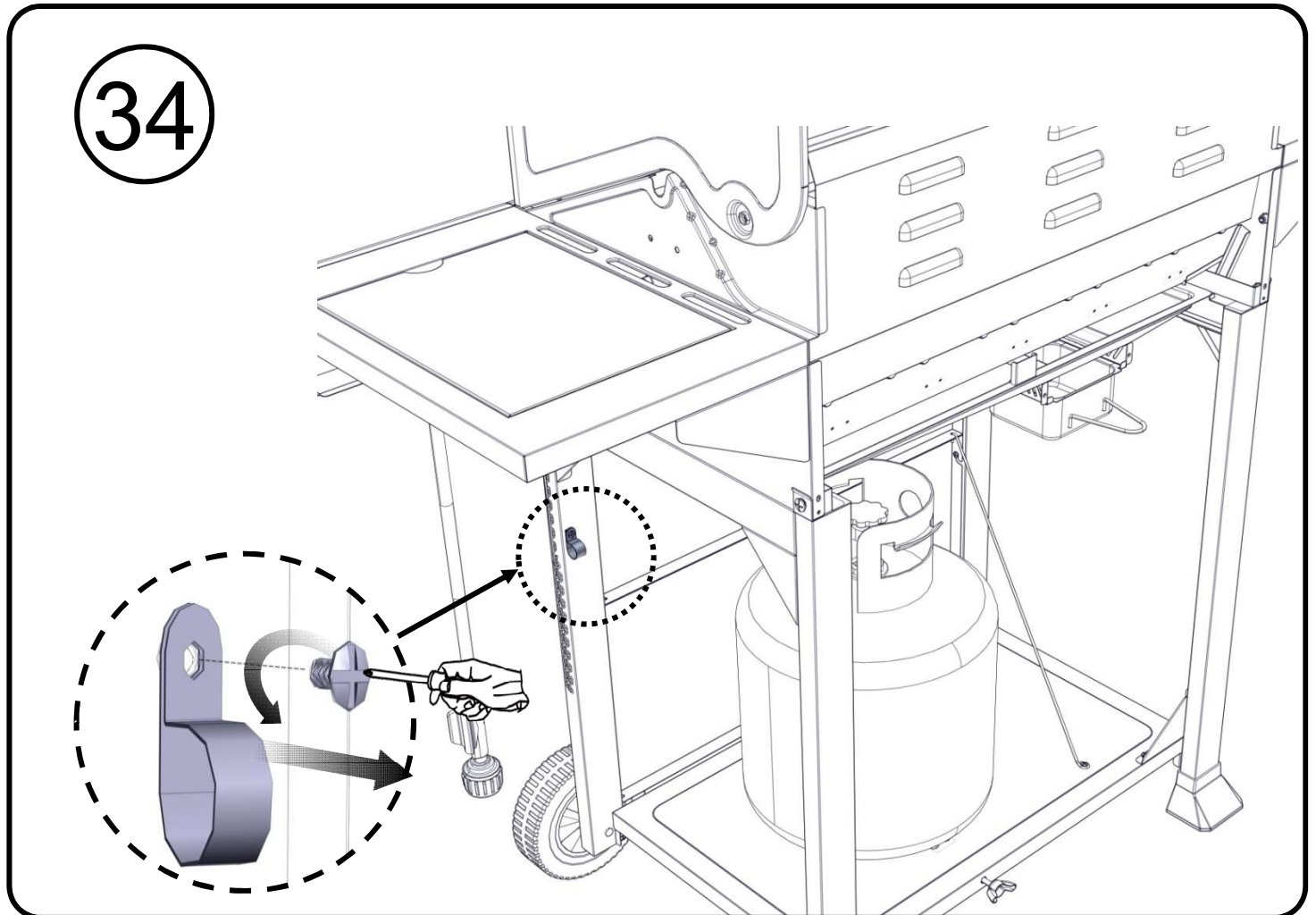
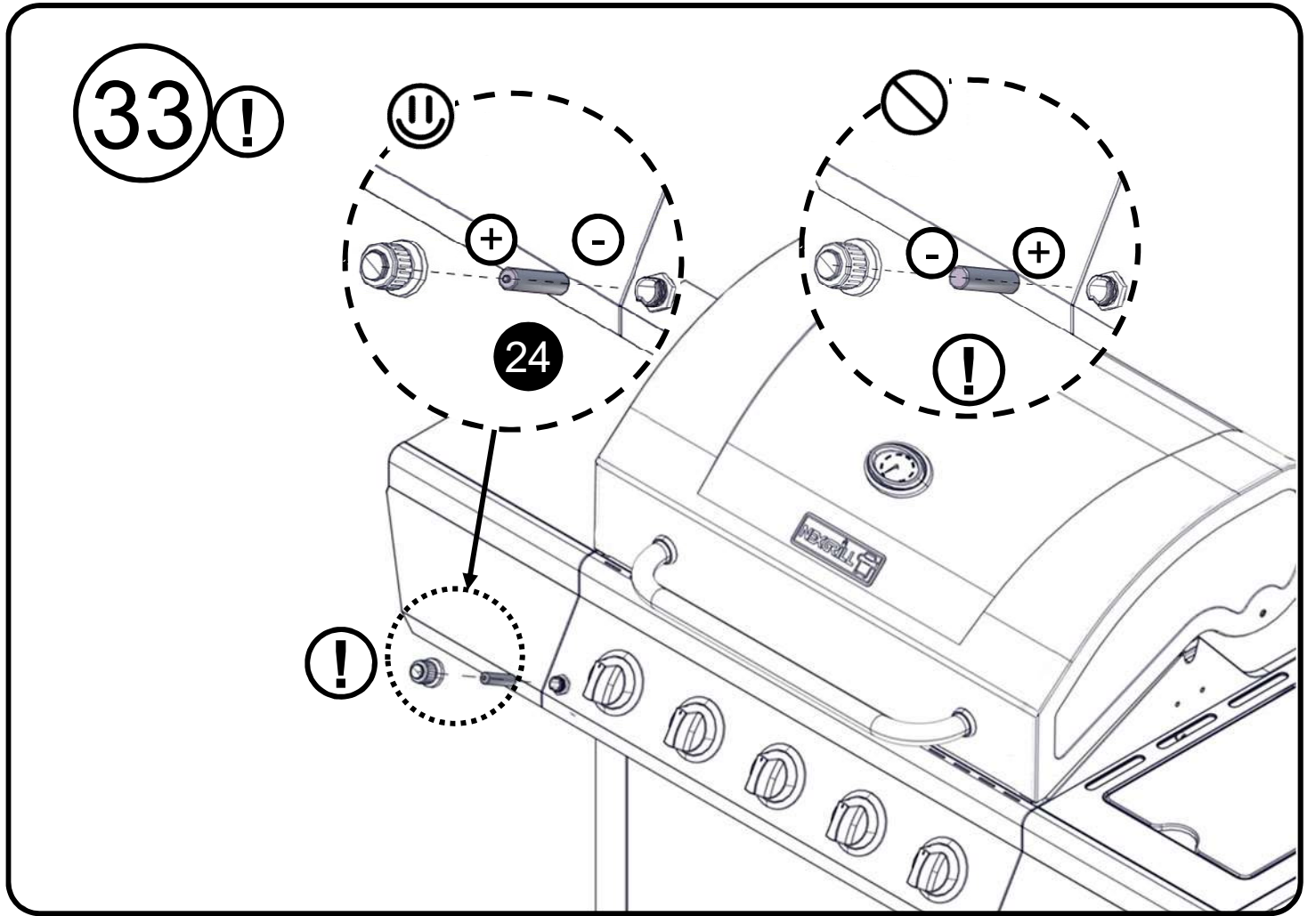


31

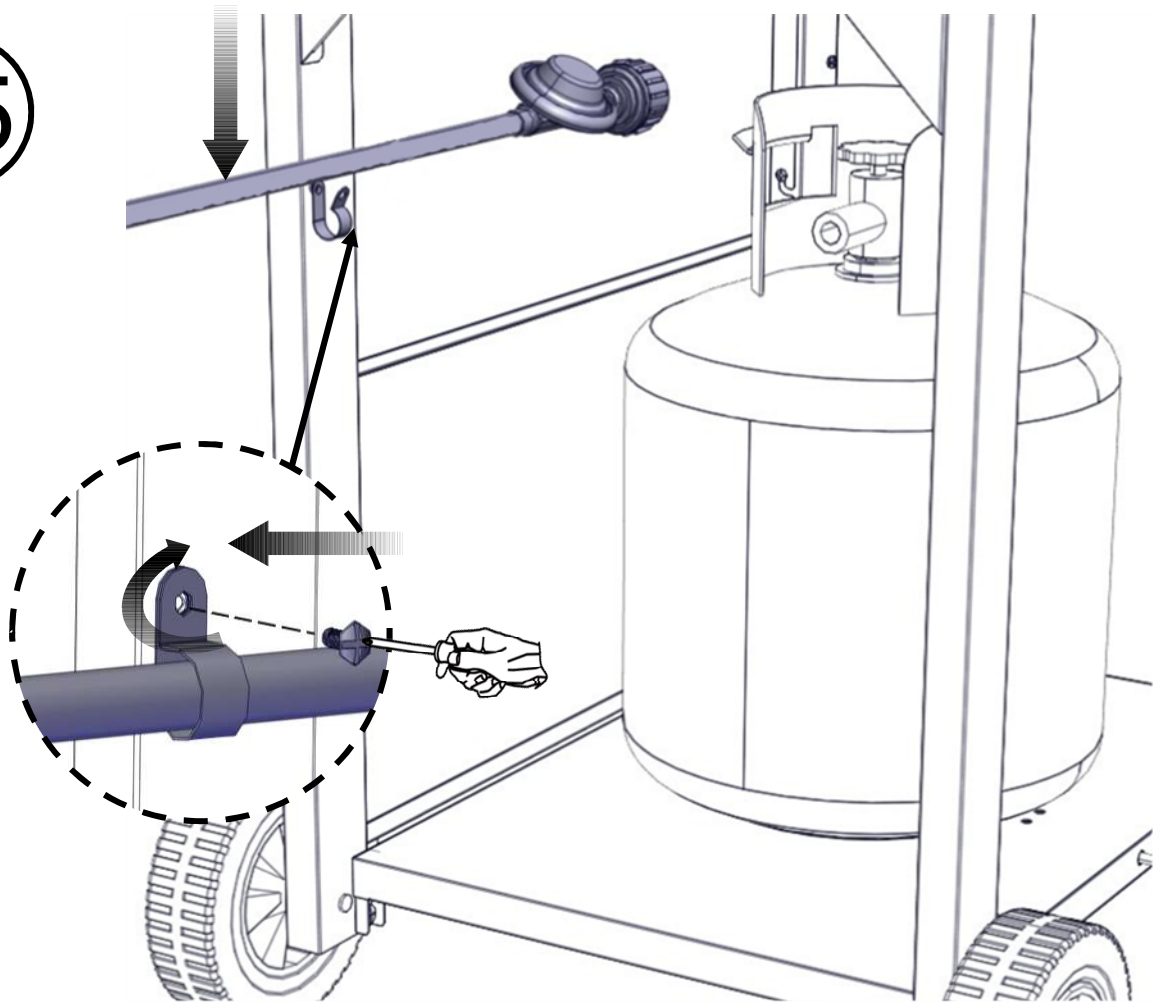


32

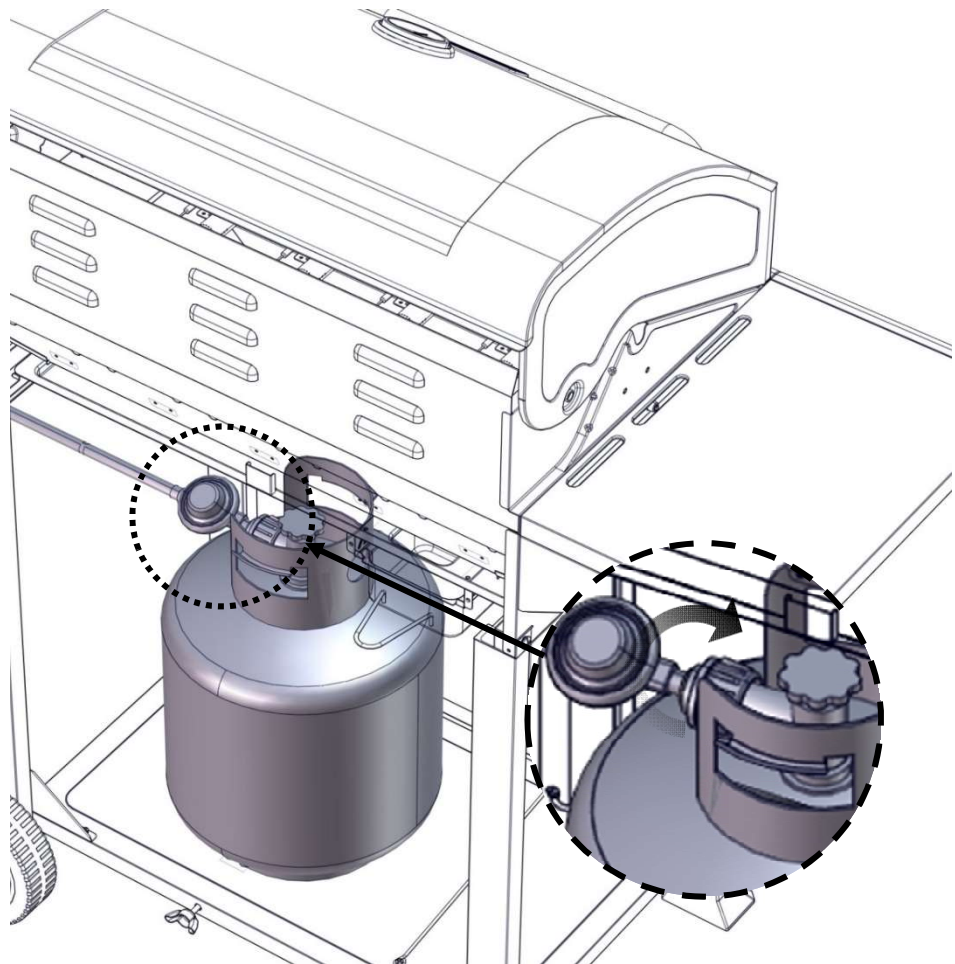




35



36



37

