

Thank you for purchasing this Moen® product. Moen® is a leader in grab bars, offering top-quality products that are attractive and innovative, with performance features like a 500 lb. weight pull capacity that exceeds ADA requirements.

Nous vous remercions d'avoir acheté ce produit Moen®. Moen® est un chef de file des barres d'appui, offrant des produits de la plus haute qualité qui non seulement sont attrayants et novateurs, mais aussi qui ont une capacité maximale de 500 lb, bien au-delà des exigences de l'ADA.

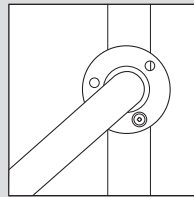
Gracias por comprar este producto Moen®. Moen® es líder en barras de apoyo, ofreciendo productos de alta calidad que son atractivos e innovadores, con características de desempeño tales como la capacidad de jalado por peso de 500 lb. que excede las normas ADA.

**All Moen grab bars feature the exclusive patented SecureMount™ mounting flange.**

**Toutes les barres d'appui de Moen sont munies de la bride de montage exclusive et brevetée SecureMount™.**

**Todas las barras de seguridad Moen tienen la brida de montaje SecureMount™ exclusiva y patentada.**

**Conventional Mounting / Montage conventionnel / Montaje convencional**

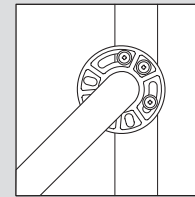


Conventional mounting configurations often only allow for one or two screw connections to the stud, making installation difficult and less secure.

Les configurations de montage conventionnelles ne permettent souvent pas de fixer le produit au mur avec plus d'une ou deux vis, rendant l'installation plus difficile et moins sécuritaire.

Las configuraciones de montaje convencional frecuentemente permiten solamente la unión al montante con uno o dos tornillos, dificultando la instalación y haciéndola menos segura.

**SecureMount™ / SecureMount™ / SecureMount™**



The patented SecureMount™ design makes grab bar installation easier and more secure with an innovative design that features multiple slots for screws, allowing secure connection with three screws into the wood stud at any angle.

Le design breveté SecureMount™ facilite l'installation de la barre d'appui grâce à un design novateur muni de plusieurs fentes pour y insérer les vis et ainsi assurer une fixation plus sécuritaire en utilisant trois vis dans un montante que l'on peut placer à l'angle voulu.

El diseño patentado SecureMount™ facilita la instalación de las barras de seguridad y brinda mayor seguridad con un diseño innovador que tiene múltiples ranuras para tornillos, permitiendo la unión al montante de madera con tres tornillos y en cualquier ángulo.



**Don't forget to register and review your product** by scanning the code or visiting [moen.com/product-registration](http://moen.com/product-registration).

**N'oubliez pas d'enregistrer votre produit** et de le passer en revue en scannant le code ou en visitant le site [moen.com/product-registration](http://moen.com/product-registration).

Télécharger le lecteur sur [getscanlife.com](http://getscanlife.com).

**No olvide registrar y revisar su producto;** para ello escanee el código o visite [moen.com/product-registration](http://moen.com/product-registration).

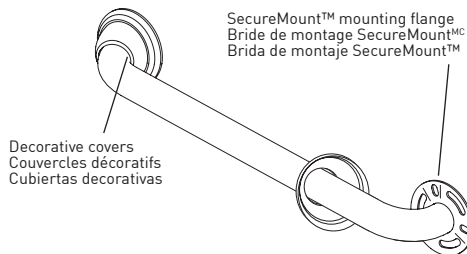
Descargue el lector en [getscanlife.com](http://getscanlife.com).

**Components included / Pièces incluses / Componentes incluidos**

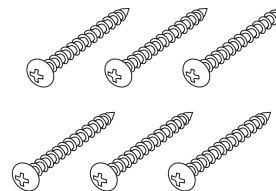
**Grab bar, with SecureMount™ mounting flanges and decorative covers**

**Barre d'appui avec brides de montage et couvercles décoratifs SecureMount™.**

**Barra de seguridad con bridas de montaje SecureMount™ y cubiertas decorativas**



**6 screws included**  
**Comprend 6 vis**  
**Incluye 6 tornillos**



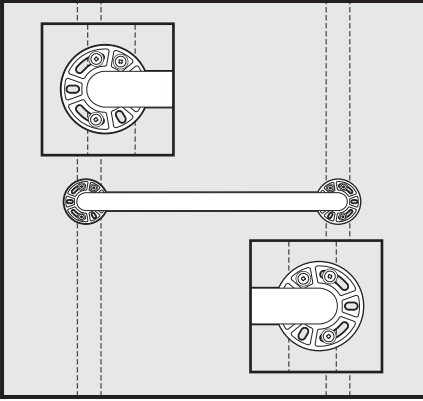
**6 washers**  
**6 rondelles**  
**6 arandelas**



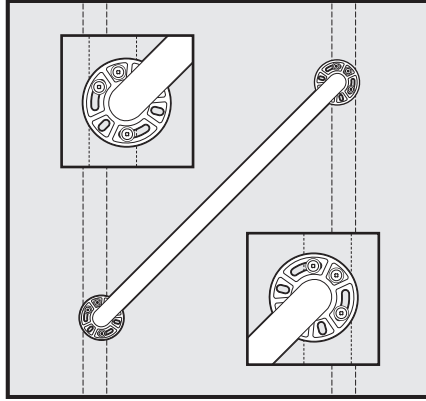
**Tools Required / Herramientas necesarias / Outils requis**

	<b>Phillips Screwdriver</b> Tournevis à pointe cruciforme Destornillador Phillips		<b>Level</b> Niveau Nivel
	<b>1/8 drill bit</b> Mèche de 1/8 po Broca de 1/8"		<b>Pencil</b> Crayon Lápiz
	<b>Drill</b> Perceuse Taladro		<b>Stud finder</b> Détecteur de montants Detector de montantes

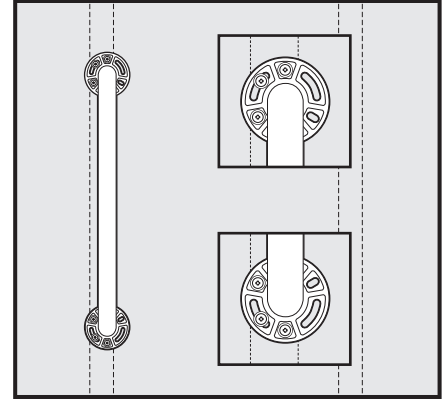
Horizontal / Horizontalement / Horizontal



Diagonal / Diagonalement / Diagonal

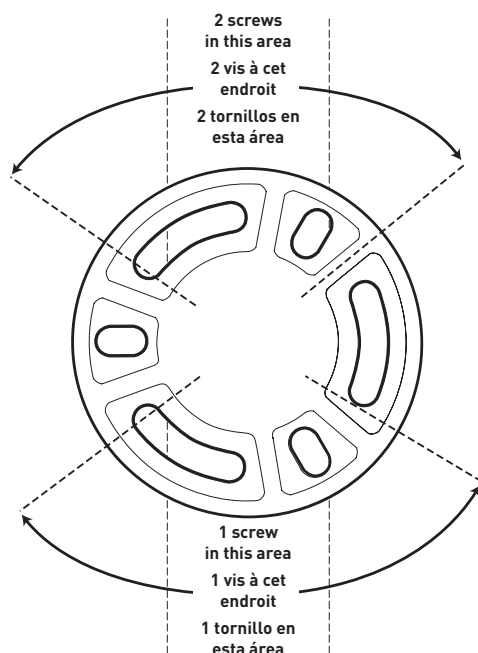


Vertical / Verticalement / Vertical

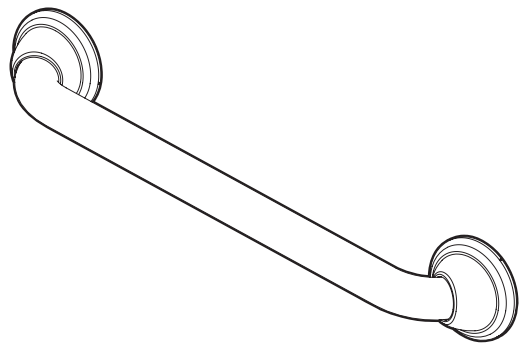
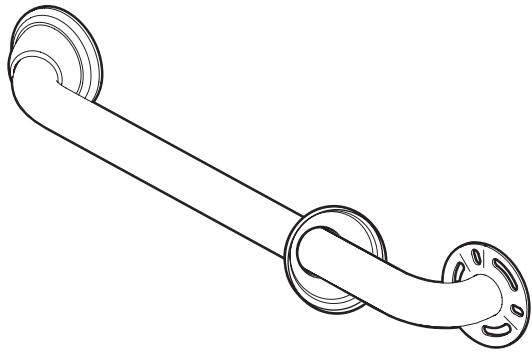


## Instructions / Directives / Instrucciones

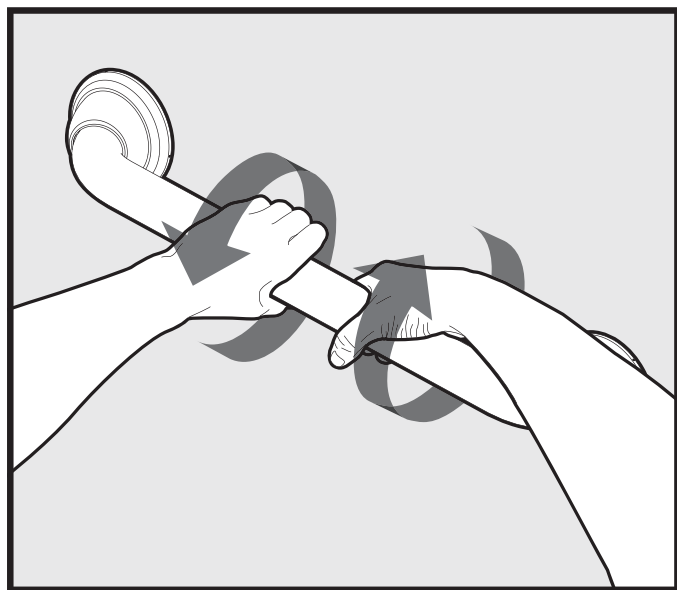
- Please note that screws **MUST** be mounted into a wood stud for secure installation.
  - Slide the decorative cover away from the hub end to expose the SecureMount™ mounting flange. **DO NOT remove protective plastic from bar until indicated later in these instructions.**
  - Locate the studs behind the wall by using a stud sensor or other stud locating method. Studs are usually 16 in. apart; locate the center of each stud.
  - Place the grab bar on the wall where desired so that the SecureMount™ mounting flange is positioned over a wood stud. Use a level to verify desired placement. Decide whether you would like to position your grab bar horizontally, vertically or at an angle, remembering that **BOTH** ends of the grab bar **MUST** be positioned over a wood stud. Note: Diagonal/angled installation is possible only with grab bars 24 in. or longer.
- Veillez noter que les vis **DOIVENT** être vissées dans un montant en bois pour que l'installation soit sécuritaire.
  - Faire glisser le couvercle décoratif pour l'enlever de l'extrémité du moyeu et exposer la bride de montage SecureMount™. **NE PAS enlever l'emballage en plastique protecteur de la barre jusqu'à ce que cela soit indiqué plus loin dans ces directives.**
  - Trouver les montants derrière le mur en utilisant un capteur de montants ou en localisant les montants d'une autre façon. Les montants sont normalement à 16 po l'un de l'autre; trouver le centre de chaque montant.
  - Placer la barre d'appui sur le mur à l'endroit voulu mais de sorte que la bride de montage SecureMount™ puisse être placée sur un montant en bois. Utiliser un niveau pour vérifier la position voulue de la barre. Il faut décider si l'on veut placer la barre d'appui horizontalement, verticalement ou en angle en n'oubliant pas que les **DEUX** extrémités de la barre d'appui **DOIVENT** être placées sur un montant en bois. Note : L'installation en diagonale ou en angle est possible seulement si les barres d'appui mesurent 24 pouces ou plus.
- Tenga en cuenta que los tornillos **DEBEN** colocarse en el montante de madera para una instalación segura.
  - Deslice la cubierta decorativa fuera del extremo del cubo para exponer la brida de montaje SecureMount™. **NO retire el plástico protector de la barra hasta que se le indique más adelante en estas instrucciones.**
  - Ubique los montantes detrás de la pared utilizando un sensor de montantes u otro método de localización. Los montantes generalmente se ubican con una separación de 40 cm (16 pulg.); ubique el centro de cada montante.
  - Coloque la barra de seguridad en la pared en el lugar deseado de manera que la brida de montaje SecureMount™ quede colocada sobre un montante de madera. Utilice un nivel para verificar la colocación deseada. Decida si desea colocar la barra de seguridad de manera horizontal, vertical o con un ángulo, pero recuerde que **AMBOS** extremos de la barra de seguridad **DEBEN** colocarse con un montante de madera. Nota: La instalación diagonal/angulada solamente es posible con barras de seguridad de 61 cm (24 pulg.) o más largas.



- With a pencil, mark three of the mounting locations on each of the two grab bar flanges. Two marks to be made above the grab bar in the area indicated in the illustration below. The third mark to be made below the grab bar in the area indicated in the illustration below. To ensure proper installation, the SecureMount™ flange must have screws in each of the positions indicated in the illustration.
- En utilisant un crayon, marquer trois des emplacements de montage sur chacune des deux brides de barre d'appui. Deux des marques doivent être faites au-dessus de la barre d'appui à l'emplacement indiqué dans l'illustration ci-dessous. La troisième marque doit être faite sous la barre d'appui à l'emplacement indiqué dans l'illustration ci-dessous. Pour une installation correcte, la bride SecureMount™ doit avoir des vis dans chacune des positions indiquées dans l'illustration.
- Con un lápiz, marque tres sitios de montaje en cada una de las dos bridas de las barras de seguridad. Deben ponerse dos marcas encima de la barra de seguridad en el área indicada en la ilustración de abajo. La tercera marca debe colocarse debajo de la barra de seguridad en el área indicada en la ilustración de abajo. Para garantizar una instalación apropiada, la brida SecureMount™ debe tener tornillos en cada una de las posiciones indicadas en la ilustración.



6. Remove the grab bar from the wall and drill 1/8 in. diameter pilot holes at the marked screw locations. If desired, apply silicone caulk to the back of the decorative cover to guard against water penetration.
  7. To mount the grab bar, reposition one end of the grab bar SecureMount™ mounting flange over the marked holes.
  8. Thread a washer onto each screw. Using the screwdriver, screw the wood screws with washers into the SecureMount™ mounting flange at one end of the grab bar. Then screw the wood screws with washers into the mounting flange at the other end of the grab bar.
  9. Tighten the screws until secure.
  10. Slide the decorative cover over the SecureMount™ mounting flange, rotating to find the correct fit before snapping into place.
6. Enlever la barre d'appui du mur et percer des trous pilotes de 3 mm (1/8 po) de diamètre où les trous de montage ont été marqués. Si voulu, appliquer du calfeutrage à base de silicone au dos du couvercle décorateur pour empêcher l'eau d'y pénétrer.
  7. Pour installer la barre d'appui, repositionner une extrémité de la bride de montage SecureMount™ de la barre d'appui par-dessus les trous marqués.
  8. Fileter une rondelle dans chaque vis. À l'aide d'un tournevis, visser les vis à bois avec les rondelles dans la bride de montage SecureMount™ à une extrémité de la barre d'appui. Visser ensuite les vis à bois et les rondelles dans la bride de montage à l'autre extrémité de la barre d'appui.
  9. Serrer les vis jusqu'à ce que le tout soit bien fixé.
  10. Faire glisser le couvercle décorateur par-dessus la bride de montage SecureMount™, en le faisant tourner jusqu'à ce qu'il s'ajuste correctement avant de bien l'enclencher.
6. Retire la barra de seguridad de la pared y perfora orificios piloto de 1/8 de pulg. de diámetro en los sitios marcados para tornillos. Si lo desea, aplique calafateo de silicona en la parte posterior de la cubierta decorativa para evitar la filtración del agua.
  7. Para montar la barra de seguridad, vuelva a colocar la brida de montaje SecureMount™ de un extremo de la barra de seguridad sobre los orificios marcados.
  8. Enrosque una arandela en cada tornillo. Con el destornillador, apriete los tornillos para madera con arandelas en la brida de montaje SecureMount™ en un extremo de la barra de montaje. Luego, apriete los tornillos para madera con arandelas en la brida de montaje en el otro extremo de la barra de montaje.
  9. Apriete los tornillos hasta que queden seguros.
  10. Deslice la cubierta decorativa sobre la brida de montaje SecureMount™, girándola para encontrar el ajuste correcto antes de meterla a presión en su sitio.



11. Remove the protective plastic from the bar.
11. Enlever le plastique protecteur de la barre.
11. Retire el plástico protector de la barra.



## INSTALLATION INSTRUCTIONS FOR GRAB BARS

## LES INSTRUCTIONS D'INSTALLATION POUR BARRES D'APPUI

## INSTRUCCIONES DE INSTALACIÓN DE BARRAS DE APOYO


### WARNING:

TO PREVENT SERIOUS OR FATAL INJURY: FOR USE ONLY BY PERSONS WEIGHING LESS THAN 500 POUNDS. Consult a healthcare professional for advice and instructions specific to your needs before use. Contact Moen immediately at 1-800-882-0116 if any components are missing or damaged. Install in accordance with Moen's instructions. Do not modify this product in any way. Check grab bar periodically after installation to be sure all screws are secure. FOR QUESTIONS OR ASSISTANCE WITH INSTALLATION CONTACT Moen AT 1-800-882-0116.

### LIMITED LIFETIME WARRANTY:

If this product fails due to materials or workmanship at any time during the life of the product Moen will replace it free of charge, postage-paid. Simply contact Moen at 1-800-882-0116 for replacement information. This warranty does not cover products which have been abused, altered, damaged, misused, cut or worn. TO THE EXTENT PERMITTED BY LAW, MOEN DISCLAIMS ALL OTHER IMPLIED OR EXPRESS WARRANTIES INCLUDING ALL WARRANTIES OF MERCHANTABILITY AND/OR FITNESS FOR A PARTICULAR PURPOSE.

**LIMITATION OF LIABILITY:** THIS WARRANTY IS YOUR SOLE REMEDY AND MOEN SHALL NOT BE LIABLE FOR ANY DAMAGES, WHETHER DIRECT, INDIRECT, INCIDENTAL, SPECIAL, CONSEQUENTIAL, EXEMPLARY, OR OTHERWISE, INCLUDING LOST REVENUES AND LOST PROFITS, ARISING OUT OF ANY THEORY OR RECOVERY, INCLUDING STATUTORY, CONTRACT OR TORT. NOTWITHSTANDING THE TERM OF ANY LIMITED OR IMPLIED WARRANTY, OR IN THE EVENT THAT ANY LIMITED WARRANTY FAILS OF ITS ESSENTIAL PURPOSE, IN NO EVENT WILL MOEN'S ENTIRE LIABILITY EXCEED THE PURCHASE PRICE OF THIS PRODUCT. SOME STATES AND PROVINCES DO NOT ALLOW THE EXCLUSION OR LIMITATION OF INCIDENTAL OR CONSEQUENTIAL DAMAGES SO THE ABOVE LIMITATIONS OR EXCLUSIONS MAY NOT APPLY TO YOU. THIS LIMITED WARRANTY GIVES YOU SPECIFIC LEGAL RIGHTS, AND YOU MAY ALSO HAVE RIGHTS WHICH VARY FROM STATE TO STATE AND PROVINCE TO PROVINCE.

 For additional warranty information, visit [www.moen.com](http://www.moen.com)  
Moen Grab Bars meet or exceed the applicable requirements of the following standards/guidelines: The Americans with Disabilities Act (ADA)

### MISE EN GARDE :

POUR PRÉVENIR TOUTE BLESSURE SÉRIEUSE OU MORTELLE : N'UTILISER QUE POUR DES PERSONNES PESANT MOINS DE 227 KG (500 lb). Consulter un professionnel des soins de la santé pour obtenir de l'aide et des directives spécifiques à vos besoins avant d'utiliser le produit. Contacter Moen immédiatement au 1 440 962-2263 s'il manque des pièces ou si elles sont endommagées. Installer en suivant précisément les directives de Moen. Ne pas modifier ce produit de quelque façon que ce soit. Vérifier la barre d'appui de temps à autre après l'installation pour s'assurer que toutes les vis sont bien fixées. POUR TOUTE QUESTION OU POUR OBTENIR DE L'AIDE POUR L'INSTALLATION, CONTACTER MOEN AU 1 800 882-0116.

### GARANTIE À VIE LIMITÉE :

Si ce produit est défectueux, pièces ou main-d'œuvre, en tout temps durant la durée de vie du produit Moen le remplacera gratuitement, port payé. Il suffit de contacter Moen au 1 800 882-0116 pour obtenir des renseignements sur le remplacement du produit. Cette garantie ne couvre pas les produits qui ont été utilisés de façon abusive, modifiés, endommagés, mal utilisés, coupés ou qui sont usés. SELON LES LIMITES DE LA LOI, MOEN DÉSAVOUE TOUTE AUTRE GARANTIE EXPLICITE OU IMPLICITE, Y COMPRIS TOUTE GARANTIE DE COMMERCIALITÉ ET/OU D'UTILISATION À UNE FIN PRÉCISE.

**LIMITE DE RESPONSABILITÉ :** CETTE GARANTIE EST VOTRE SEUL RECOURS ET MOEN NE SERA PAS RESPONSABLE DES DOMMAGES, DIRECTS, INDIRECTS, ACCIDENTAUX, SPÉCIAUX, CONSÉCUTIFS, PUNITIFS OU AUTRES, Y COMPRIS LES PERTES DE REVENUS ET DE PROFITS SURVENANT DE TOUTE THÉORIE OU RÉCUPÉRATION, Y COMPRIS CEUX PRÉVUS PAR LA LOI, LES CONTRATS OU LES DÉLITS CIVILS. MALGRÉ LES MODALITÉS DE TOUTE GARANTIE LIMITÉE OU SOUS-ENTENDUE OU SI TOUTE GARANTIE LIMITÉE DÉROGE DE SES FINS ESSENTIELLES, EN AUCUN CAS LA RESPONSABILITÉ DE MOEN NE DÉPASSERA LE PRIX D'ACHAT DE CE PRODUIT. CERTAINS ÉTATS ET CERTAINES PROVINCES NE PERMETTENT PAS L'EXCLUSION NI LA LIMITATION DES DOMMAGES INCIDENTAUX OU CONSÉCUTIFS. LES LIMITES OU LES EXCLUSIONS PRÉCITÉES NE S'APPLIQUENT DONC PEUT-ÊTRE PAS À VOTRE CAS. CETTE GARANTIE LIMITÉE VOUS DONNE DES DROITS LÉGAUX SPÉCIFIQUES ET VOUS POUVEZ AVOIR D'AUTRES DROITS QUI VARIENT D'UN ÉTAT OU D'UNE PROVINCE À L'AUTRE.

 Pour obtenir des renseignements additionnels sur la garantie, visitez le site Web à l'adresse [www.moen.com](http://www.moen.com)  
Les barres d'appui de Moen se conforment ou dépassent les exigences applicables des normes/lignes directrices suivantes : The Americans with Disabilities Act (ADA)


### ADVERTENCIA:

PARA EVITAR LESIONES SEVERAS O MORTALES: DEBE USARSE SOLAMENTE POR PERSONAS QUE PESEN MENOS DE 227 KG (500 LIBRAS). Antes de usar, consulte a un profesional médico para obtener consejos e instrucciones específicas a sus necesidades. Comuníquese inmediatamente con Moen al 1 440 962-2263 si algún componente falta o está dañado. Instale según las instrucciones de Moen. No modifique este producto de ninguna manera. Revise periódicamente la barra de seguridad después de la instalación para garantizar que todos los tornillos están bien fijados. SI TIENE PREGUNTAS O NECESITA AYUDA PARA LA INSTALACIÓN, COMUNÍQUESE CON MOEN AL 1-800-882-0116.

### GARANTÍA LIMITADA DE POR VIDA:

Si este producto llegara a fallar debido a los materiales o mano de obra, en cualquier momento durante la vida útil del producto Moen lo reemplazará sin costo alguno, con porte pagado. Simplemente comuníquese con Moen al 1-800-882-0116 para conocer la información de reemplazo. Esta garantía no cubre aquellos productos que hayan sido objeto de abuso, hayan sido alterados, dañados, usados incorrectamente, cortados o desgastados. EN TODA LA EXTENSIÓN PERMITIDA POR LAS LEYES, MOEN RENUNCIA A TODAS LAS DEMÁS GARANTÍAS IMPLÍCITAS O EXPLÍCITAS INCLUYENDO TODAS LAS GARANTÍAS DE COMERCIABILIDAD Y/O ADECUACIÓN PARA UN PROPÓSITO EN PARTICULAR.

**RESTRICCIÓN DE RESPONSABILIDAD:** ESTA GARANTÍA REPRESENTA SU ÚNICO REMEDIO Y MOEN NO SERÁ RESPONSABLE DE NINGÚN DAÑO, DIRECTO, INDIRECTO, INCIDENTAL, ESPECIAL, CONSECUENTE, EJEMPLAR NI DE NINGUNA OTRA MANERA, INCLUYENDO LA PÉRDIDA DE INGRESOS Y UTILIDADES QUE SURJAN DE CUALQUIER TEORÍA O RECUPERACIÓN, INCLUYENDO LAS LEYES ESTATUTORIAS, CONTRACTUALES O DE DAÑOS, SIN PERJUICIO DEL TÉRMINO DE CUALQUIER GARANTÍA LIMITADA O IMPLÍCITA, O EN CASO DE QUE CUALQUIER GARANTÍA LIMITADA FALLE EN SU PROPÓSITO ESENCIAL, EN NINGÚN CASO LA RESPONSABILIDAD TOTAL DE MOEN EXCEDERÁ EL PRECIO DE COMPRA DE ESTE PRODUCTO. ALGUNOS ESTADOS Y PROVINCIAS NO PERMITEN LA EXCLUSIÓN O RESTRICCIÓN DE DAÑOS INCIDENTALES O CONSECUENTES, POR LO TANTO LAS RESTRICCIONES ANTERIORES PODRÍAN NO APLICARSE A USTED. ESTA GARANTÍA LIMITADA LE OTORGA DERECHOS LEGALES ESPECÍFICOS Y PODRÍA CONTAR CON OTROS DERECHOS QUE VARIAN EN CADA ESTADO Y PROVINCIA.

 Si desea información adicional, visite [www.moen.com](http://www.moen.com)  
Las barras de seguridad de Moen cumplen o exceden los requerimientos pertinentes de las siguientes normas/lineamientos: La Ley de Protección a Personas con Discapacidades (ADA)



25300 Al Moen Drive • North Olmsted, OH 44070-8022 • Customer Service USA: 1-800-882-0116 • International Customer Service: 1-440-962-2263  
Moen is a registered trademark of Moen Incorporated ©2015 • [www.moen.com](http://www.moen.com)