

ASSEMBLY & INSTALLATION INSTRUCTIONS

Please read carefully and save these instructions, as you may need them at a later date. Questions, problems, missing parts? Before returning to the store, call Designers Fountain Customer Service 8 a.m. – 6 p.m., EST, Monday – Friday 1-800-228-6197.

CAUTION

Turn off the main power at the circuit breaker before installing the fixture, in order to prevent possible shock.

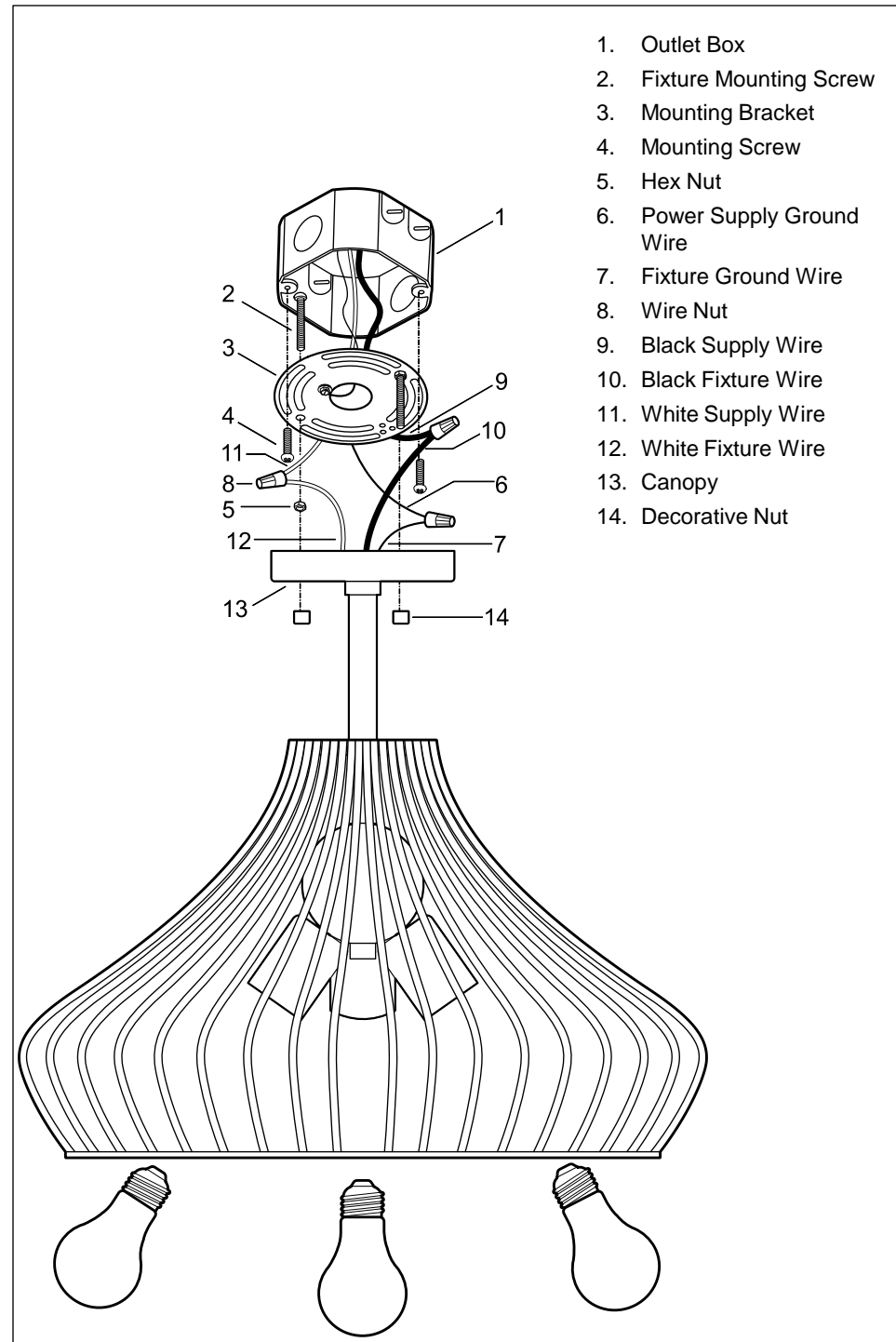
GENERAL

All electrical connections must be in accordance with local and National Electrical Code (N.E.C.) standards. If you are unfamiliar with proper electrical wiring connections obtain the services of a qualified electrician.

Remove the fixture and the mounting package from the box and make sure that no parts are missing by referencing the illustrations on the installation instructions.

ASSEMBLY AND INSTALLATION

1. Attach the **fixture screws** (2) to the **mounting bracket** (3) and place the **hex nuts** (5) onto the **fixture screws** (2). Do not tighten the **hex nuts** (5) at this time.
2. Pull the power supply wires out from the **outlet box** (1), and mount the **mounting bracket** (3) to the **outlet box** (1), using the **mounting screws** (4).
3. Connect the **black supply wire** (9) to the **black fixture wire** (10) using a **wire nut** (8). Connect the **white supply wire** (11) to the **white fixture wire** (12) using a **wire nut** (8). Connect the **fixture ground wire** (7) to the **power supply ground wire** (6) using a **wire nut** (8) [not included].
4. Place the **canopy** (13) over the **outlet box** (1) and onto the **fixture screws** (2). Adjust the **fixture screws** (2) until they protrude out from the **canopy** (13) 1/4". Remove the **canopy** (13) and secure the position of the **fixture screws** (2) by tightening the **hex nuts** (5) against the **mounting bracket** (3). Place the **canopy** (13) back onto the **fixture screws** (2), and secure it into place using the **decorative nuts** (14) provided.
5. Screw the light bulbs into the luminaire sockets and make sure that none of the light bulbs exceed the maximum wattage specified on the luminaire's wattage rating label.



INSTRUCCIONES DE ENSAMBLAJE E INSTALACIÓN

Por favor lea cuidadosamente y guarde estas instrucciones, puede necesitarlas posteriormente. Preguntas, problemas, o piezas faltantes? Antes de regresar a la tienda, llama al Servicio al Cliente de Designers Fountain 8 a.m. – 6 p.m., Hora del Este, Lunes – Viernes **1-800-228-6197**.

PRECAUCIÓN

Desactive la electricidad del cortacircuitos antes de empezar la instalación de la lámpara para evitar una descarga eléctrica.

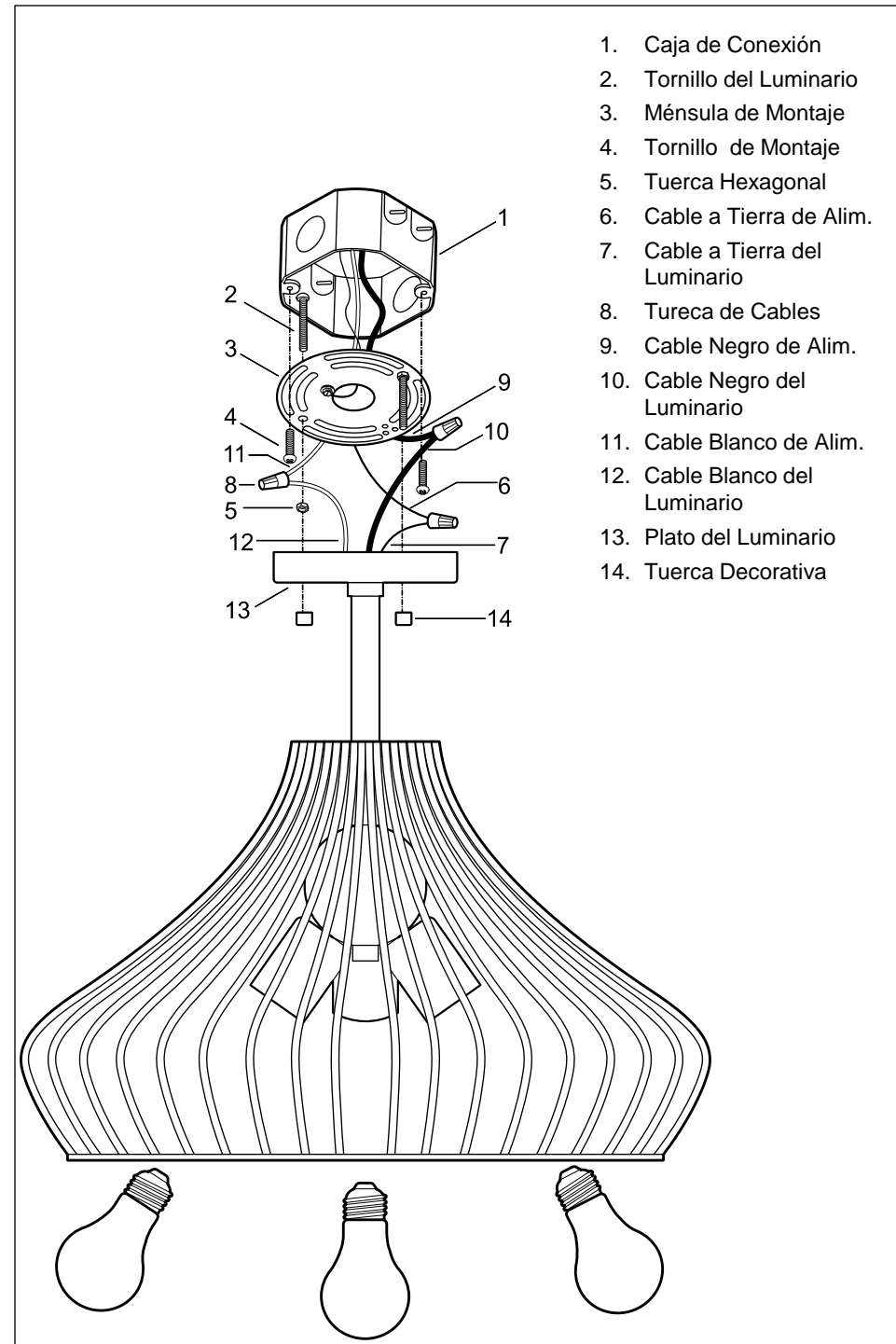
GENERAL

Todas las conexiones eléctricas deben realizarse conforme al Código Eléctrico Nacional y a los códigos eléctricos locales. La instalación eléctrica debe ser realizada por un electricista calificado.

Retire la lámpara y el paquete de instalación de la caja y verifique que cuenta con todas las partes referentes a la ilustración de la hoja de instrucciones.

ENSAMBLAJE E INSTALACIÓN

1. Enrosque los **tornillos del luminario** (2) a la **ménsula de montaje** (3) y coloque **tuercas hexagonales** (5) en el **tornillos del luminario** (2). No apriete la **tuercas hexagonales** (5) a este tiempo.
2. Jale los alambres de corriente eléctrica de la **caja de alimentación** (1) e instale la **placa de montaje** (3) a la **caja de alimentación** (1) utilizando los **tornillos de montaje** (4).
3. Conecte el cable **negro del luminario** (10) con el **cable negro de alimentación** (9) con un **tuercas de cables** (8). Conecte el cable **blanco del luminario** (12) con el **cable blanco de alimentación** (11) usando una **tuercas de cables** (8). Conecte el **cable a tierra de alimentación** (6) con el **alambre a tierra del luminario** (7) usando una **tuercas de cables** (8) [no incluidos].
4. Coloque la **plato del luminario** (13) del luminario sobre la **caja de conexión** (1) y ajuste los **tornillos del luminario** (2) hasta que sobresalgan del **plato de luminario** (13) por lo menos 1/4 de pulgada (6,35 mm). Retire el **plato del luminario** (13) y asegure en posición los **tornillos del luminario** (2) al apretar las **tuercas hexagonales** (5) contra la **ménsula de montaje** (3). Coloque el **plato del luminario** (13), sobre los **tornillos del luminario** (2) y asegúrelos utilizando las **tuercas decorativas** (14).
5. Enrosque las bombillas en los zócalos del luminario y asegúrese de que ninguna bombilla exceda la potencia (vatios) especificada en la etiqueta de clasificación del luminario.



GUIDE D'ASSEMBLAGE ET D'INSTALLATION

Lire attentivement ce mode d'emploi et le conserver pour référence future. Questions, problèmes, pièces manquantes? Avant de retourner au magasin, appeler Designers Fountain Service à la clientèle 8:00 – 18:00, HNE, Lundi – Vendredi **1-800-228-6197**.

ATTENTION

Couper le courant au niveau du disjoncteur avant d'installer la lampe pour éviter tout risque de secousse électrique.

GENERALITES

Toutes les connexions électriques doivent être conformes aux réglementations nationales (N.E.C.) et locales en matière d'installations électriques. En cas d'incertitude sur le raccord correct du câblage électrique, s'adresser à un électricien qualifié.

Sortir la lampe et les accessoires de montage de la boîte et vérifier qu'aucune pièce ne manque en se reportant aux illustrations des instructions d'installation.

ASSEMBLAGE ET INSTALLATION

1. Visser les **vis de luminaire** (2) sur le **support de montage** (3) et enfiler les **écrous hexagonaux** (5) sur les **vis de luminaire** (2). Ne pas serrer les **écrous hexagonaux** (5) en ce moment.
2. Tirer les fils d'alimentation hors de la **boîte de distribution** (1), et fixer le **support de montage** (3) sur la **boîte de distribution** (1) à l'aide des **vis de montage** (4).
3. Attacher le **fil noir d'alimentation** (9) au **fil noir du luminaire** (10) à l'aide de une **capuchon de connexion** (8). Attacher le **fil blanc d'alimentation** (11) au **fil blanc du luminaire** (12) à l'aide de une **capuchon de connexion** (8). Raccorder le **fil de terre du luminaire** (7) au **fil de terre d'alimentation** (6) en utilisant une **connecteur** (8) [non fourni].
4. Positionner la **plaque du luminaire** (13) sur la **boîte de distribution** (1) et sur les **vis de luminaire** (2). Ajuster le **vis de luminaire** (2) jusqu'à ce qu'ils dépassent de la **plaque du luminaire** (13) de 6.35 mm (1/4 pouces) environ. Retirer la **plaque du luminaire** (13) et fixer les **vis de luminaire** (2) à leur place en serrant les **écrous hexagonaux** (5) contre le **support de montage** (3). Remettre la **plaque du luminaire** (13) sur les **vis de luminaire** (2), et la fixer à sa place à l'aide des **écrous décoratifs** (14) fournis.
5. Installer les ampoules dans les douilles de luminaire, et assurer que l'ampoule ne dépasse pas le nombre de watt recommandés par et s'assurer qu'aucun des ampoules n'excède la puissance maximale spécifiée sur l'étiquette de puissance du luminaire.

