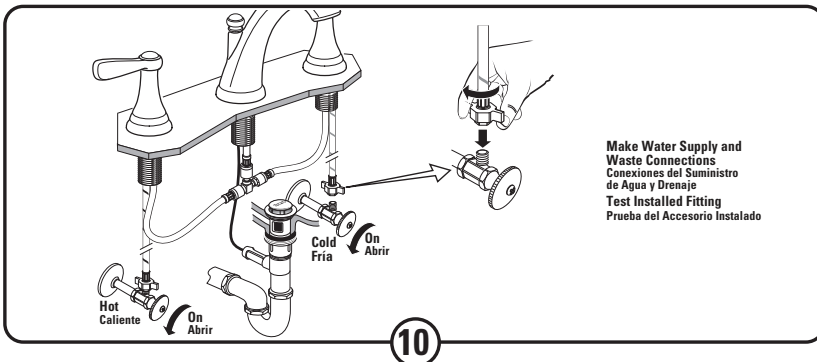
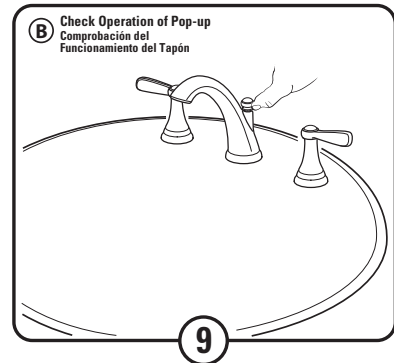
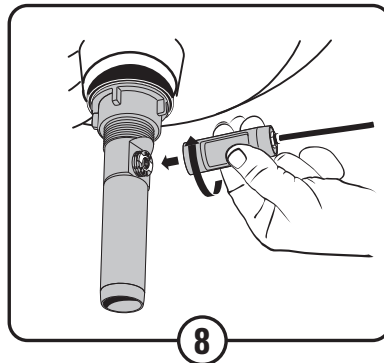
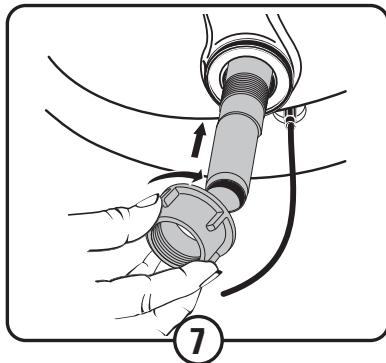
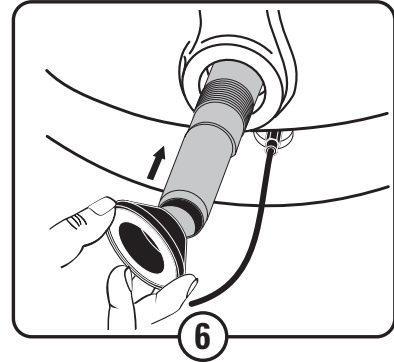
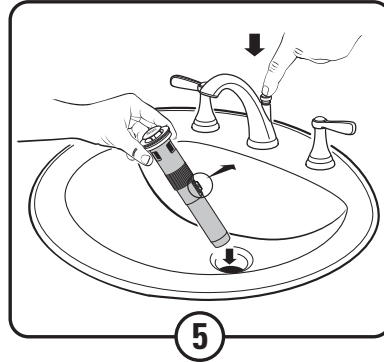
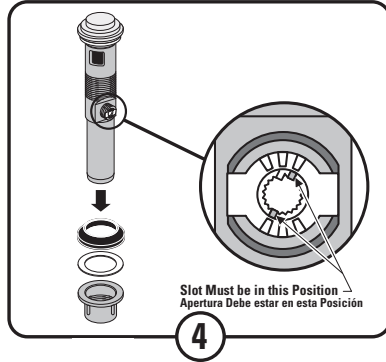
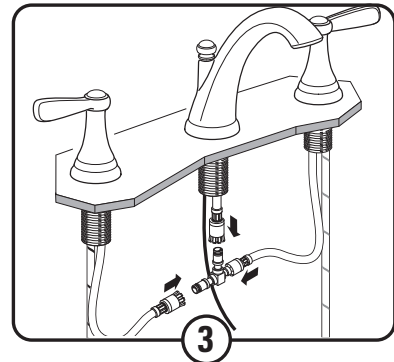
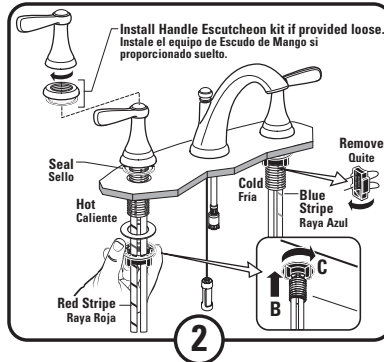
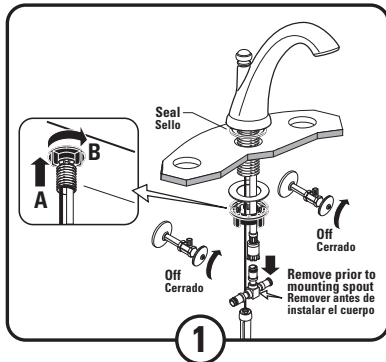


Installation Instructions

Instrucciones de Instalación



Care and Cleaning:

Do: Simply rinse the product clean with clear water, dry with a soft cotton flannel cloth.

Do Not: Clean the product with soaps, acid, polish, abrasives, harsh cleaners, or a cloth with a coarse surface.

Para el Cuidado:

Debe: Lavar el producto sólo con agua limpia, secar con un paño suave de algodón.

No Debe: Limpiar el producto con jabones, ácido, productos para pulir, abrasivos, limpiadores duros ni con un paño grueso.

Note: Supplies and P-Trap not included and must be purchased separately

Nota: No están incluidos los suministros flexibles o elevadores de cabeza redonda y se deben comprar por separado.

Service

If Faucet Drips Proceed As Follows:

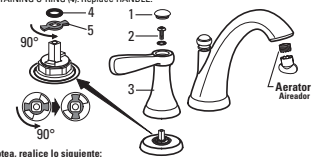
- Turn HANDLES to OFF position.
- If spout drips, operate HANDLES several times from OFF to ON position. Do not force HANDLES they turn only 90°.
- AERATOR may accumulate dirt causing distorted and reduced water flow. Remove AERATOR and rinse clean.

If you are experiencing loose or binding Handles:

- From under the sink unscrew the attachment nut that holds the valve in place. From the top of the sink, pull up the handle and base, confirm that the black rubber gasket is in place under the decorative ring at the bottom of the handle base. Then hand tighten the decorative ring clockwise until it stops, making sure that the gasket stays in place. To align the handle move it to the off position, hold it in place, then firmly tighten the attachment nut under the sink.

To Change Handle Position:

- Remove INDEX BUTTON (1), HANDLE SCREW (2) and HANDLE (3).
- Remove RETAINING O-RING (4).
- Lift and turn STOP WASHER (5) 90°.
- Replace RETAINING O-RING (4). Replace HANDLE.



Servicio

Si el grifo gotea, realice lo siguiente:

- Gire la válvula a la posición de cierre.
- Si el pico del grifo gotea, abra y cierre los MANERAS varias veces. No fuerce los maneral, sólo giran 90°.
- El AERADOR puede acumular suciedad y causar un flujo de agua distorsionado y reducido. Retire el AERADOR y enjuáguelo para limpiarlo.

Si usted experimenta Mangos sueltos u obligatorios:

- Del fregadero desatornillan la tuerca de accesorio que sostiene la válvula en el lugar. De la cumbre del fregadero, tire el mango y base, confirme que la junta de goma negra está en el lugar bajo el anillo decorativo en el fondo de la base de mango. Entonces la mano apriete el anillo decorativo dextrórum hasta que esto se pare, asegurándose que la junta se queda en el lugar. Alinee el mango lo mueva al de la posición, lo sostienen en el lugar, entonces firmemente aprietan la tuerca de accesorio bajo el fregadero.

Para cambiar el sentido de la manija:

- Remueva BOTÓN INDICADOR (1) MANILLA TORNILLO (2) y MANILLA (3).
- Remueva RETENCION DEL ANILLO (4).
- Levante y gire el PARADA (5) 90°.
- Reemplace el RETENCION del ANILLO (4) Reemplace la MANILLA (1).

M965215_REV. 1.1_SP_EZ

Troubleshooting Speed Connect® Drain

Drenaje Speed Connect® Guía de solución de problemas

If sink does not hold water even though Stopper is in the "down" position:

- Disconnect the Cable from the Drain by unthreading the Cable Connector.
- Use a small screwdriver to rotate the Cam in the clockwise direction as far as it will go.
- Push DOWN on the Lift-Knob to make sure it is fully down.
- Re-attach the Cable to the Drain Body Connector.

Si el lavabo no retiene el agua aun cuando el tapón esté en la posición "inferior":

- Desconecte el cable del drenaje enroscando el cable conector hacia la izquierda.
- Use un desarmador pequeño para girar la leva hacia la derecha y hasta el tope. En este punto, el tapón debe estar en la posición ARRIBA.
- Empuje la perilla de elevación por completo HACIA ABAJO.
- Vuelva a conectar el cable a la conexión del cuerpo del drenaje roscando el conector del cable a la derecha en la conexión del cuerpo del drenaje y ajuste manualmente.



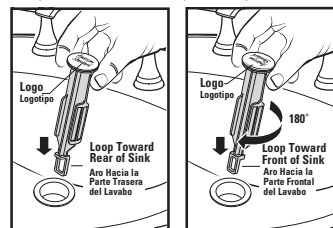
Stopper Removal Procedure:

- Disconnect the Cable from the Drain by unthreading the Cable Connector. Use fingers or small screwdriver under either side of the Cam Cap to pry it out from the Drain.
- Remove the Cam by pulling it straight out while wiggling gently to loosen the Rubber Seal.
- The Stopper can now be removed by lifting it out of the Drain.

Procedimiento de Extracción del Tapón

- Desconecte el cable del drenaje enroscando el cable conector hacia la izquierda.
- Extraiga la leva tirando de ella mientras la mueve suavemente para aflojar el sello de goma.
- Ahora puede extraer el tapón levantándolo y sacándolo del drenaje.

The Stopper can be installed two ways, "Locked" Mode (Stopper cannot be removed) or "Unlock" Mode (Stopper is removable). El tapón se puede instalar de dos formas, utilizando el modo "bloqueado" (con tapón inamovible) o el modo "desbloqueado" (con tapón extraíble).



Locked Mode (Vandal Proof Mode bloqueado)

Unlocked Mode (Modo desbloqueado)