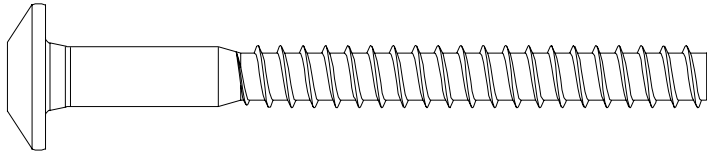
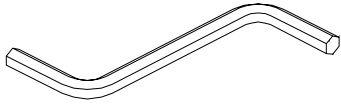


A



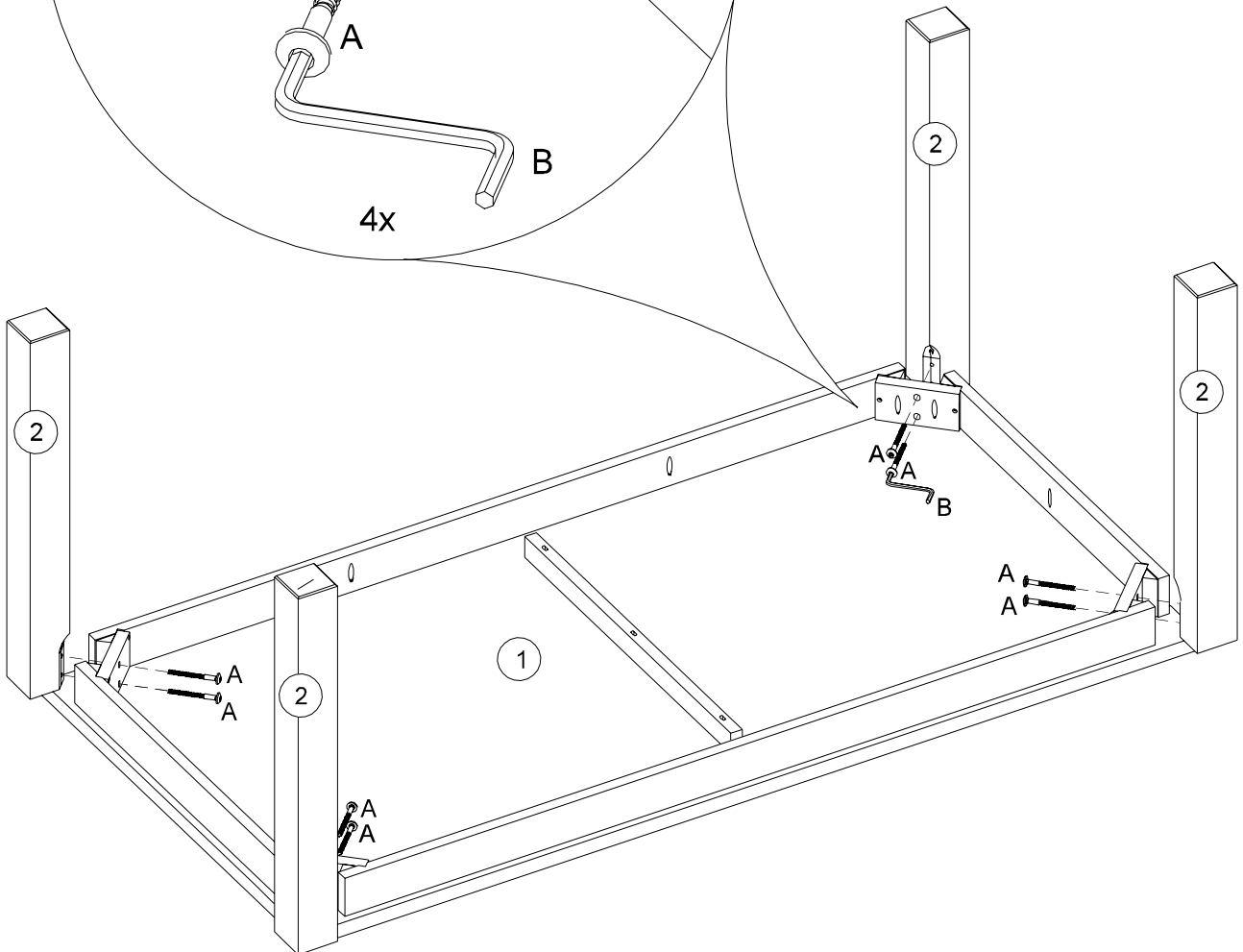
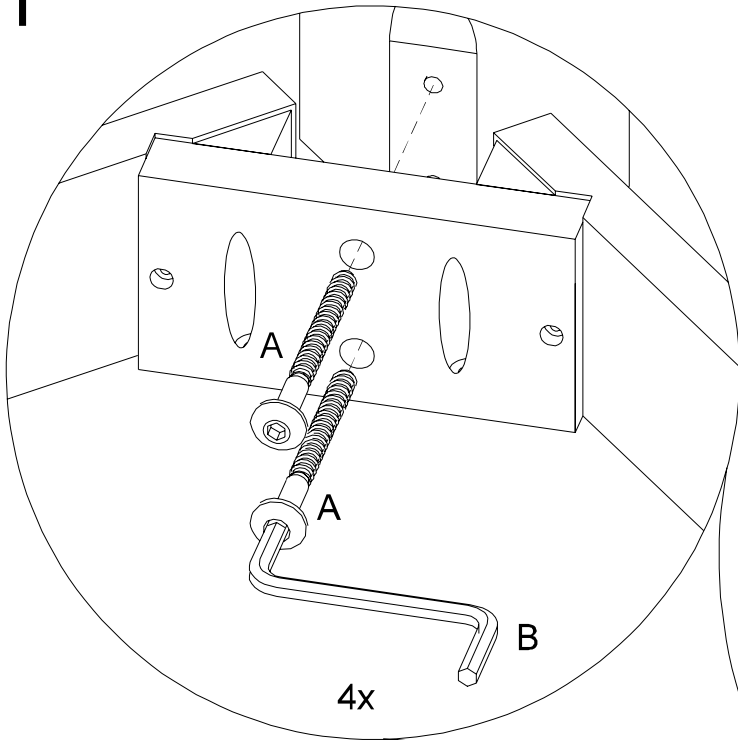
08

B



01

1



Os móveis Artefama são fabricados em Taeda reflorestado que faz parte de uma cadeia que não provoca danos ao meio ambiente.

Móveis de madeira apresentam algumas características tais como variação de veios, tonalidades, texturas, nós de diferentes formas e tamanhos, pequenas fissuras e pequenos espaçamentos entre junções que afirmam claramente que se trata de um móvel de madeira autêntico.

A madeira também é conhecida como material vivo. É um produto natural que pode inchar e encolher como resultado de variações de umidade e temperatura e sofre deformação quando batido. A coloração da madeira pode sofrer variação devido a influência da luz e do calor.

MONTAGEM

Antes de iniciar a montagem do móvel, recomendamos que você providencie um local limpo e sem tráfego de pessoas, para que você possa organizar os materiais e ferramentas para a montagem.

Inicie a montagem do móvel sobre os papelões da embalagem ou sobre um cobertor protegendo sempre as peças para não riscá-las.

ATENÇÃO: Evite a presença de crianças e animais domésticos durante a montagem pois as ferragens contêm peças pequenas que podem ser engolidas;

INSTALAÇÃO

- Uso em ambiente interno;
- A instalação deve ser feita em piso regular, sem desníveis;
- Evite encostar o móvel na parede, para melhorar a ventilação e evitar umidade;
- Os parafusos devem ser apertados periodicamente;

CONSERVAÇÃO

- Evite expor o móvel à umidade ou luz solar direta, ou outra forma de calor;
- Evite arrastar ou bater o móvel;
- Evite contato com objetos cortantes;

LIMPEZA

- Utilize uma flanela levemente umedecida em água;
- Nunca utilize álcool, detergente ou materiais abrasivos;
- No caso de derramamento de líquidos limpar imediatamente com o pano macio e seco;

INDUSTRIAS ARTEFAMA S/A
Rod. SC 301 nº566 - Oxford
CEP: 89285-630
São Bento do Sul - SC
Fone: (47) 3631-1200