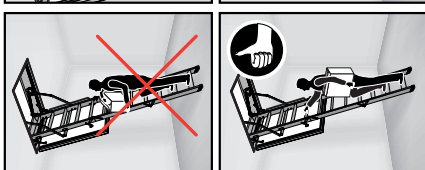
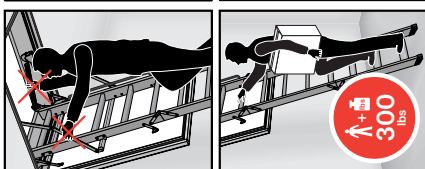
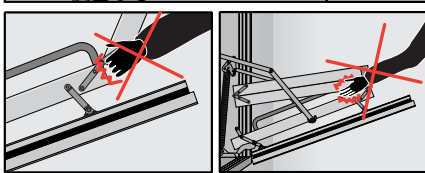
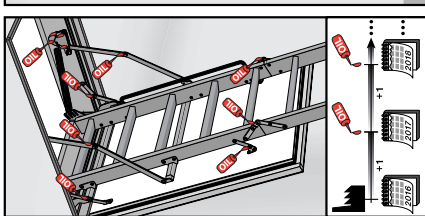
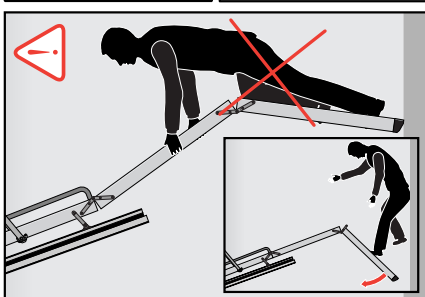
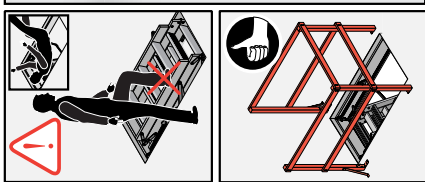
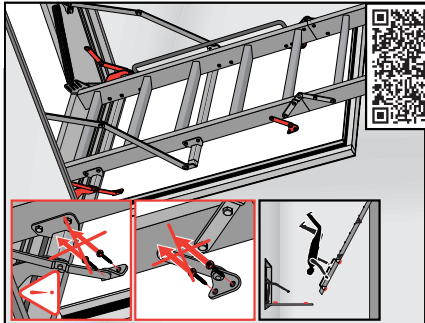




**LWF**

**WARNING! - ACHTUNG! - UWAGA! - ATTENTION! - CUIDADO! - BИMAMHIE!**

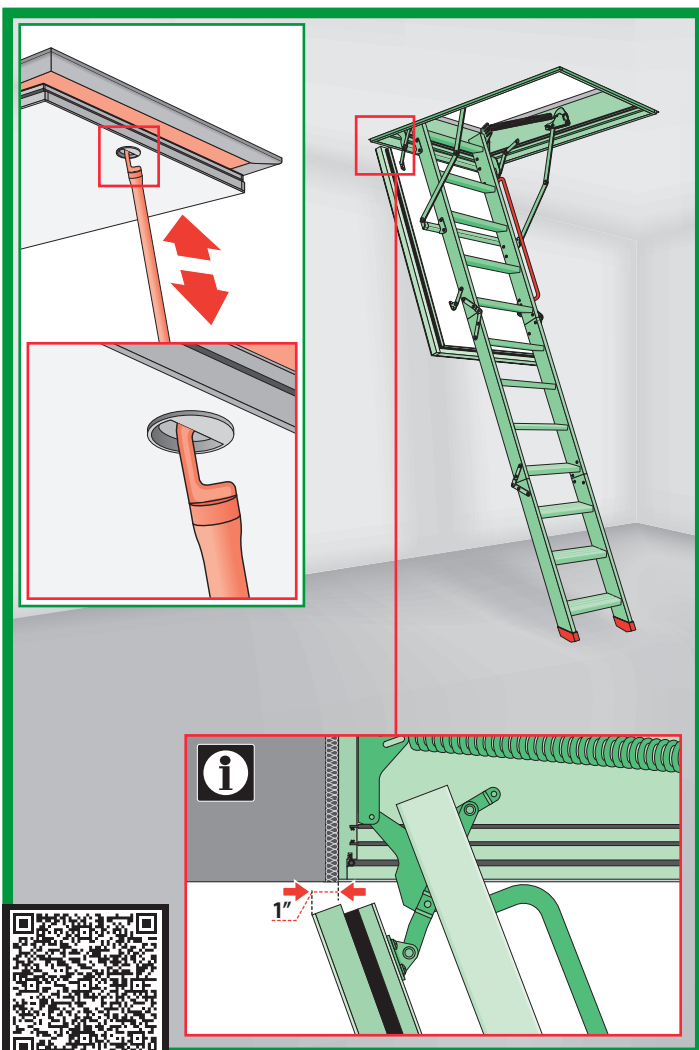


**SAFETY! - SICHERHEIT! - BEZPIECZEŃSTWO! - SECURITATE! - SEGURIDAD! - БЕЗОПАСНОСТЬ!**  
<http://www.fakro.com/download/safety-instructions/loft-ladders.php>

EN 14975

**FAKRO**  
[www.fakro.com](http://www.fakro.com)

- DE FEUERHEMMENDE BODENTREPP
- ES ESCALERA ESCAMOTEABLE IGNÍFUGA
- FR ESCALIER ESCAMOTABLE COUPE-FEU
- GB FIRE-RESISTANT LOFT LADDER
- IT LE SCALE PER LA SOFFITTA
- PL SCHODY STRYCHOWE OGNIODPORNE
- PT ESCADA DE SOTAO-ENCAIXADA
- US FIRE-RESISTANT ATTIC STAIRS



<http://www.fakro.com/download/film-installation-instructions/loft-ladders/>

**CZ** Výrobce a Prodávce nenesú žádnou odpovědnost za nedodržení příslušných předpisů zákona, stavebních předpisů a bezpečnostních požadavků před užíváním výrobku, architekta, montéra nebo majitele objektu.  
**DE** Hersteller und Verkäufer übernehmen keine Haftung für Nichtbeachtung entsprechender Rechts- und Bauvorschriften sowie Sicherheitsanforderungen seitens Produktbenutzers, Architekten, Monteurs oder Gebäudebesitzers.  
**ES** El fabricante y el vendedor no tienen ninguna responsabilidad por el incumplimiento de la ley vigente, normas de construcción y exigencias de seguridad por parte del usuario del producto, arquitecto, instalador o el propietario del edificio.  
**FR** Le fabricant et le revendeur ne prend aucune responsabilité de ne pas respecter les lois applicables, les règlements sur les bâtiments et les exigences de sécurité par l'utilisateur du produit, l'architecte, l'installateur ou le propriétaire du bâtiment.  
**GB** Manufacturer and Seller shall bear no liability for failure to comply with the applicable laws, building codes and safety requirements by the user of the product, architect, fitter or owner of the building.  
**HU** A Gyártó és a Forgalmazó nem vállal semmiféle felelősséget a vonatkozó törvényi, építési és biztonsági előírások, műszaki előírások, építési, biztonságos használati előírások elhanyagolása miatt nem tartásáért.  
**IT** Il Produttore e il Rivenditore non potranno essere ritenuti responsabili per il mancato rispetto da parte dell'utente del prodotto, del progettista, dell'installatore o del proprietario dell'edificio, delle leggi vigenti, nonché dei regolamenti edilizi e di quelli relativi alla sicurezza.  
**NL** De fabrikant en verkoper zijn niet aansprakelijk voor gevolgen die het niet opvolgen van toepasselijke wetten, bouwbesluiten en veiligheidsvoorschriften door de gebruiker van het product, de architect, de installateur of de eigenaar van het gebouw.  
**PL** Producent i Sprzedawca nie ponoszą żadnej odpowiedzialności za niezaprzestanie stosowania przepisów prawa, przepisów budowlanych i wymagań bezpieczeństwa przez użytkownika produktu, architekta, montażystę lub właściciela budynku.  
**PT** O fabricante e o vendedor não tem nenhuma responsabilidade pelo o não cumprimento da lei, códigos de construção e as exigências de segurança por parte do usuário do produto, arquiteto, instalador ou proprietário do edifício.  
**RO** Nici producătorul, nici distribuitorul nu își vor asuma niciun fel de răspundere pentru nerespectarea legilor în vigoare, a legilor din domeniul construcțiilor sau a măsurilor de siguranță impuse utilizatorilor produsului, arhitecților, montajorilor sau proprietarilor clădirii.  
**RU** В случае несоблюдения архитектором, монтажником или владельцем здания строительных правил и норм безопасности ответственность с производителя и продавца снимается.  
**SK** Výrobca a predávca nenesú žiadnu zodpovednosť za nedodržanie príslušných ustanovení zákona, stavebných predpisov a bezpečnostných požadavkov užívateľom výrobku, architektom, montážnym alebo majiteľom objektu.

NC 9FA IMU/LWF/05-01-2016/F

**WARNING! - ACHTUNG! - UWAGA! - ATTENTION! - CUIDADO! - BИMAMHIE!**

**NC 9GE**



min. 2.5 lb/ft<sup>3</sup> (40kg/m<sup>3</sup>)  
conforming to ASTM C665 Type 1

3M IC 15WB+  
or Tremstop IA+

QAI Test report # T1000-1A

min #14 x 3in. x9

min #14 x 3in. x9

**LXL-P/-W**

**LXL-PVC**

**LXK**

**LXS**

**LXB-U**

**LXH**

**1**

**2**

**LWF** " " "

**A" x B"**

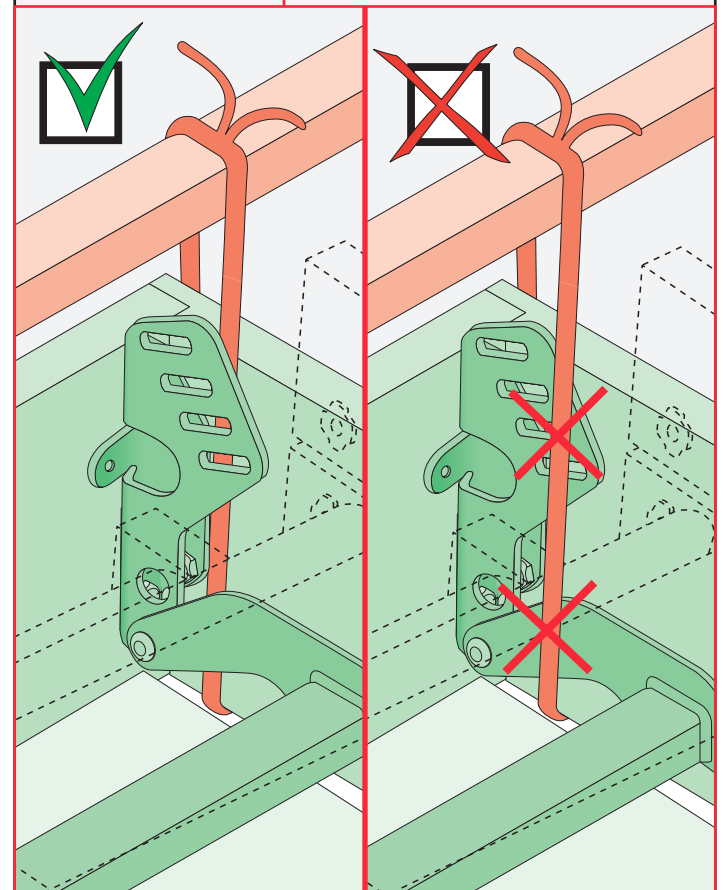
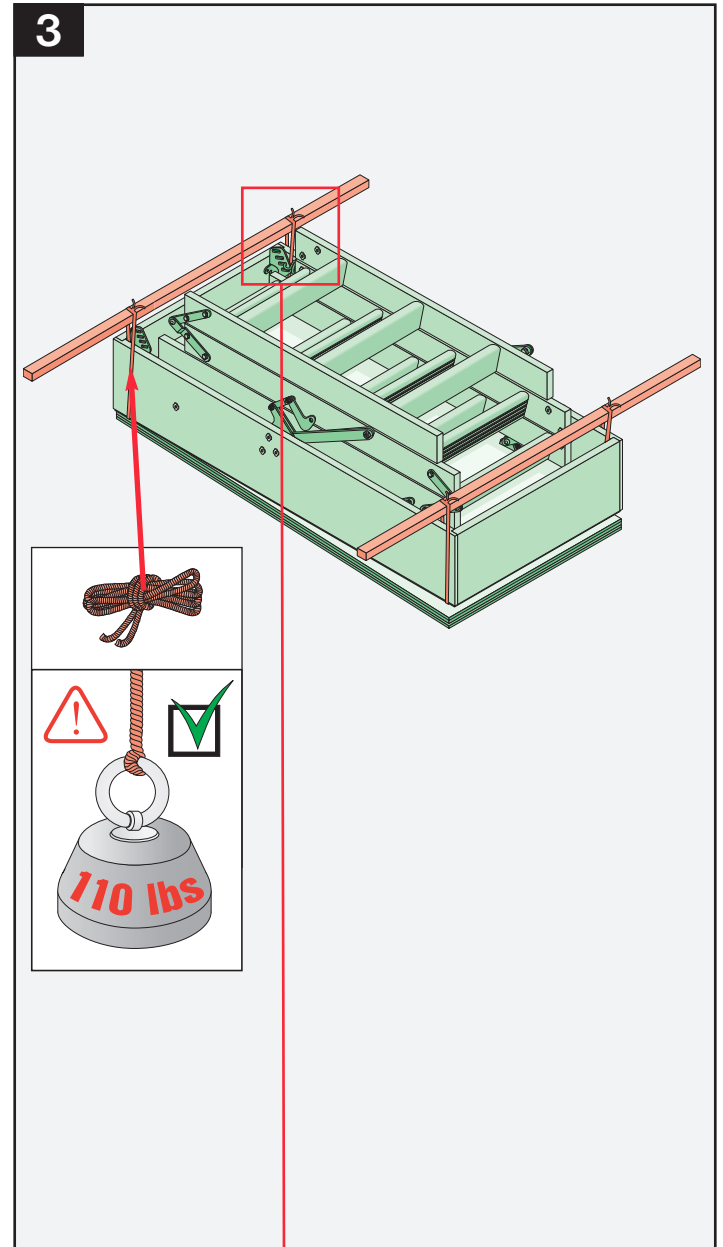
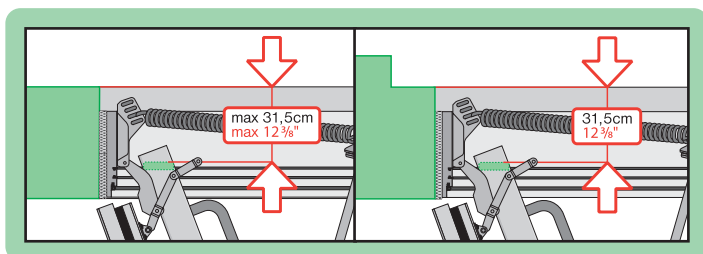
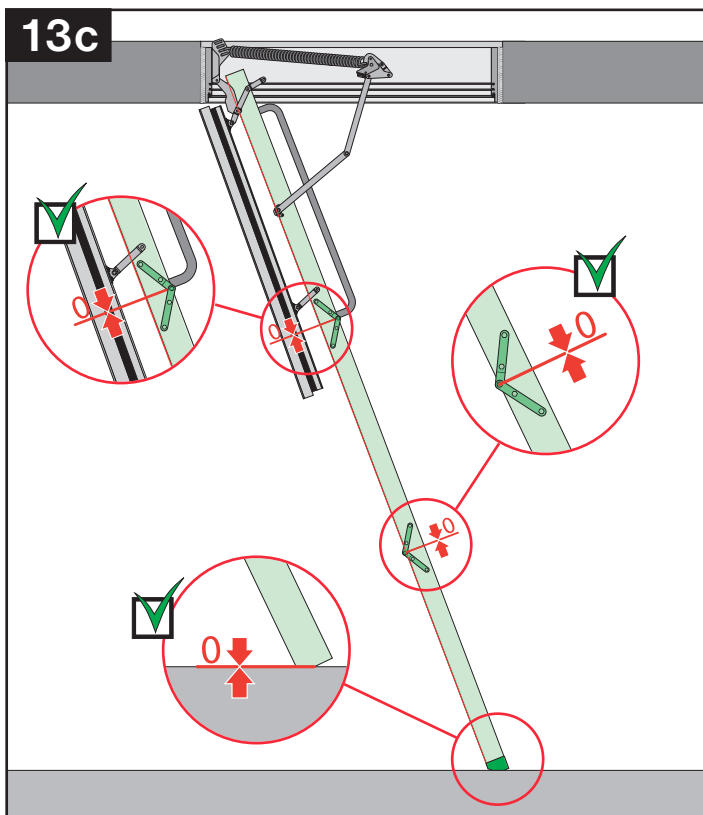
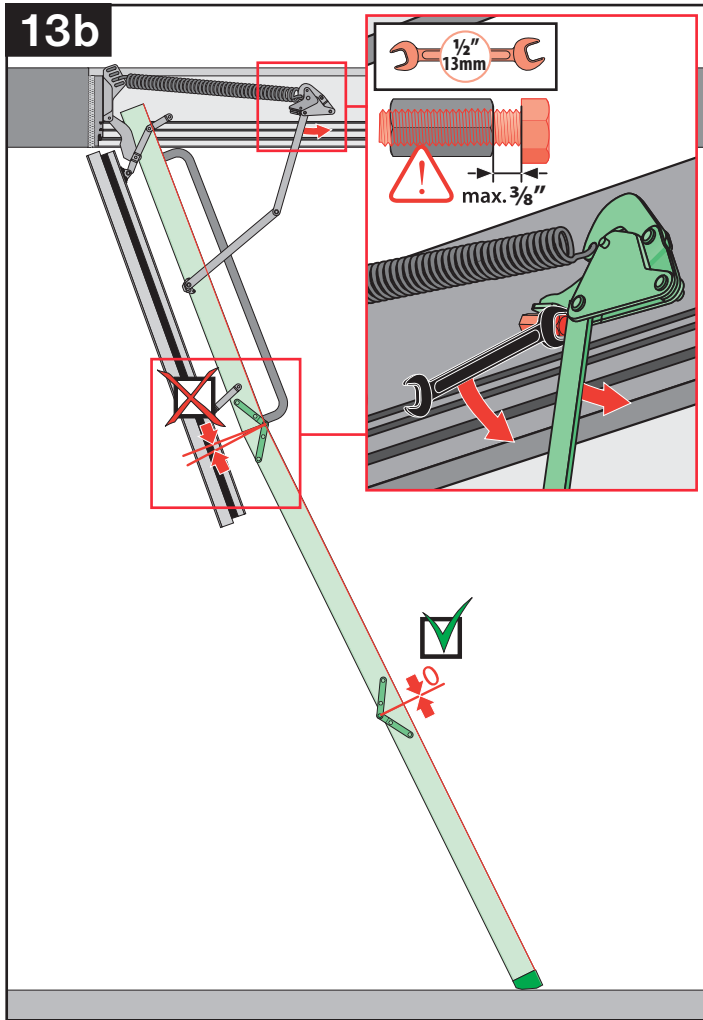
NR. ART. [Barcode]

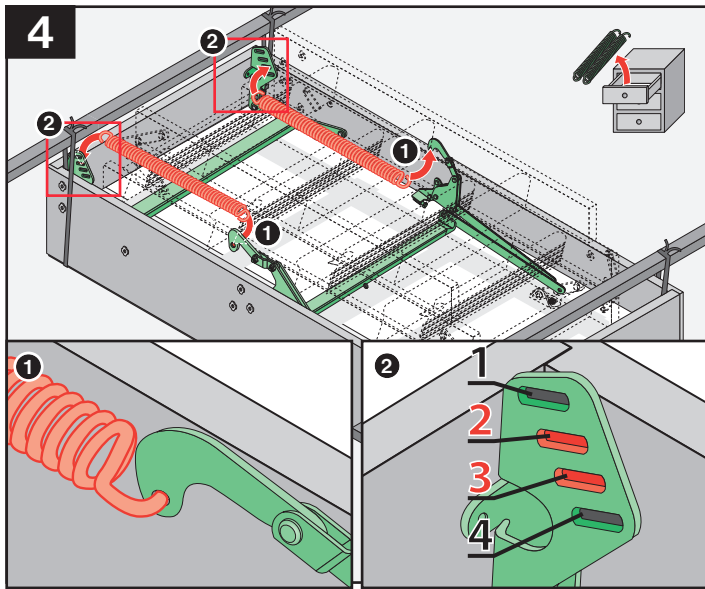
info: www.fakro.com

lbs W = " "

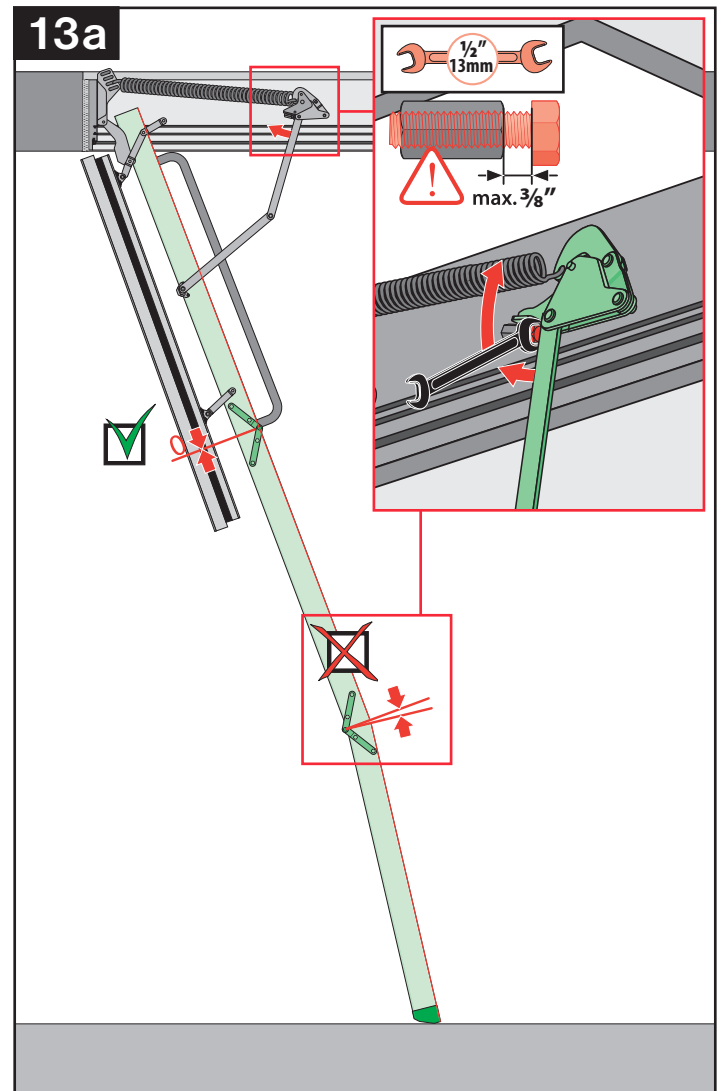
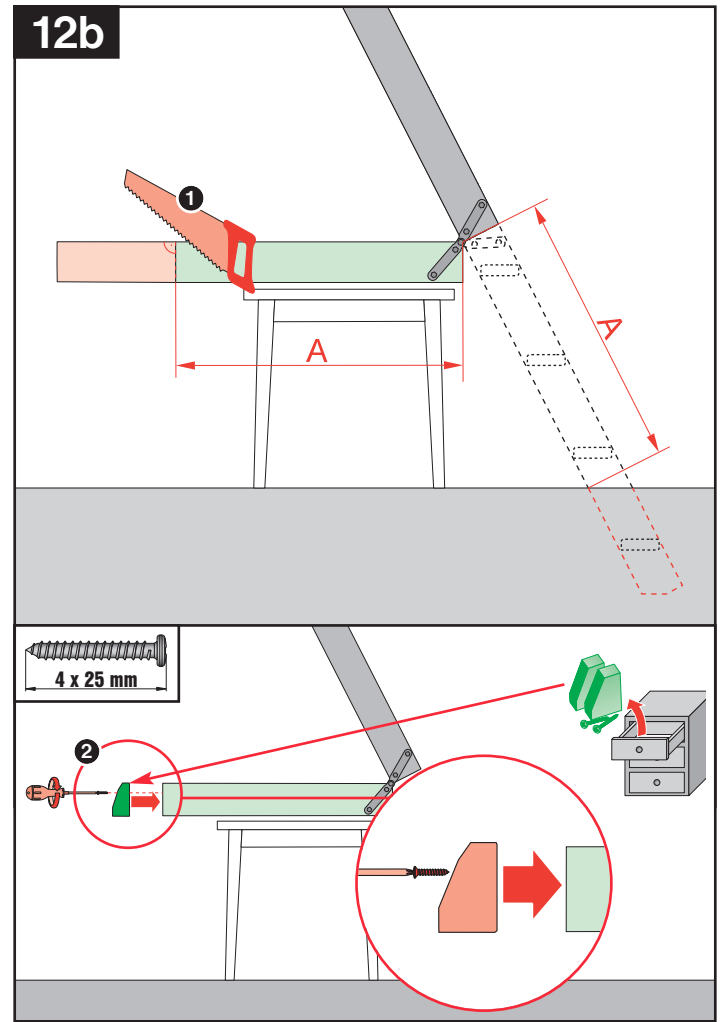
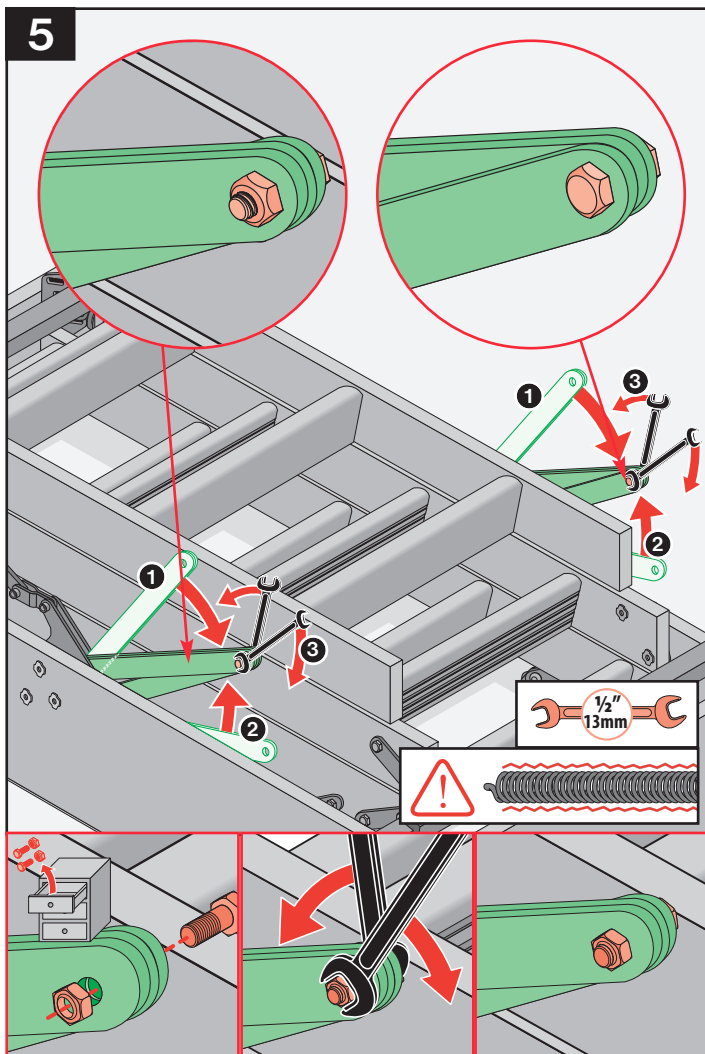
m<sup>2</sup> L = " "

[Barcode]

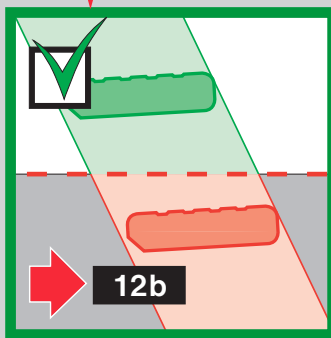
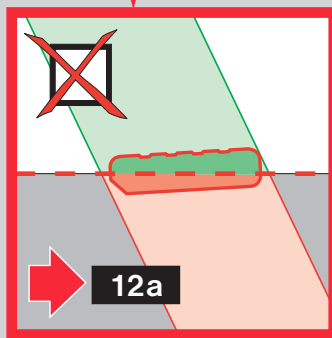
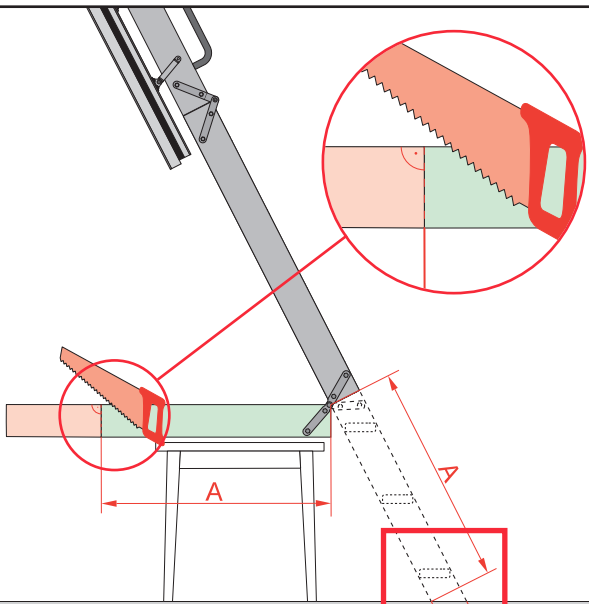




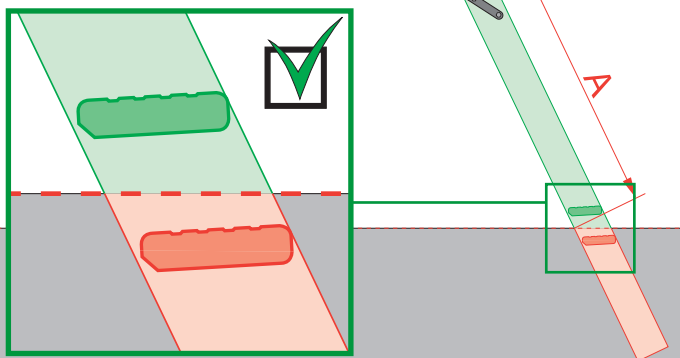
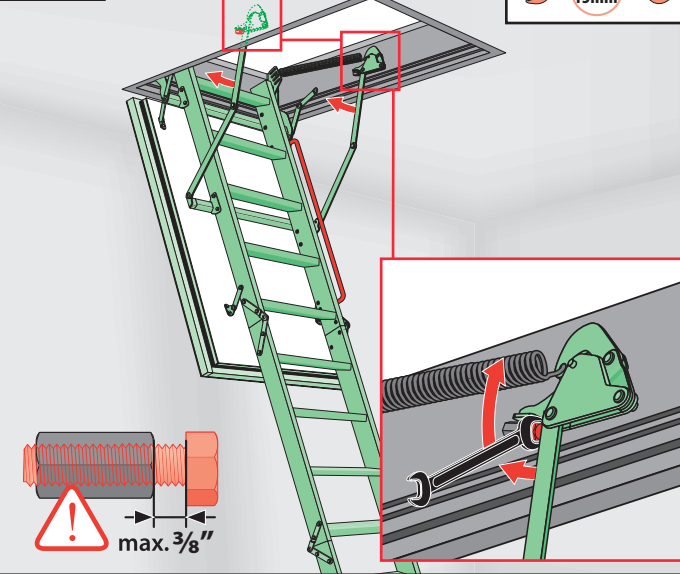
| A" x B"     | LWF                               |
|-------------|-----------------------------------|
| 22,5" x 54" | A <sup>22</sup> x B <sup>52</sup> |
| 30" x 54"   |                                   |
| 22,5" x 47" | A <sup>22</sup> x B <sup>47</sup> |
| 25" x 47"   |                                   |
| 25" x 54"   |                                   |



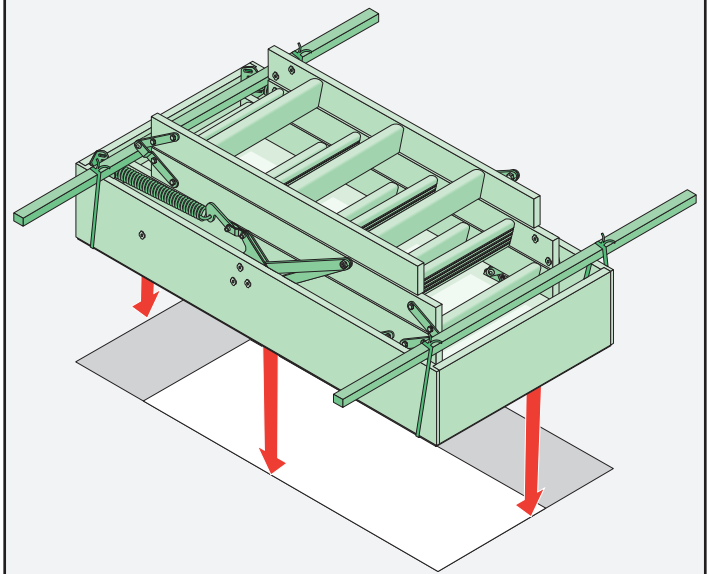
12



12a



6a



6b

