

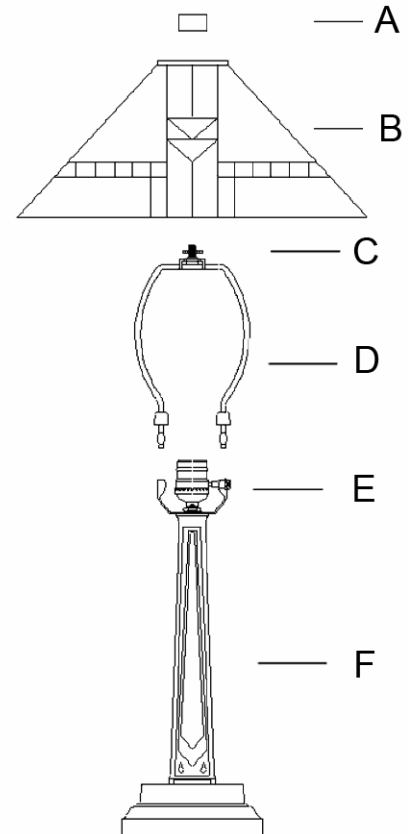
Dale Tiffany, Inc.

ASSEMBLY INSTRUCTIONS:

Item No: 8655/551

FOR RETURN SHIPPING PURPOSES:
PLEASE RETAIN ORIGINAL PACKAGING
TO MINIMIZE DAMAGE.

1. Carefully unpack the parts and layout as shown in the illustration.
2. Insert the harp into the saddle.
3. Place the shade on the harp and tighten with the finial to secure the shade into place.
4. Adjust the knurl nut on the harp.
This can be used to raise the shade a little if necessary.
5. Insert 100-Watt bulb into the bulb socket.



Uses (1) maximum 100WATT, Type “A” Bulb or
(1) 13WATT, CFL Bulb (Bulb not included)

Note: Not all CFL bulbs are the same in length. Make sure your bulb length is compatible with the size of the harp. (4 inches or less – total length)

Cleaning of your lamp

Wipe with a damp cloth. Do not use abrasives.

Important Safety Instructions

This portable lamp has a polarized plug (one blade is wider than the other) as a safety feature to reduce the risk of electric shock. This plug will fit in a polarized outlet only one way. If it does not fit, contact a qualified electrician. Never use with an extension cord unless the plug can be fully inserted.

Instrucciones Importantes de Seguridad

Esta Lampara Portatil tiene un enchufe polarizado (una punta es mas ancha que otra), Como una manera de seguridad para reducir el riesgo de una descarga electrica. Este enchufe podra ser conectado a un receptor polarizado de una sola manera si no logra conectar completamente el enchufe, reinvertalo para ponerlo en la posicion correcta. Si despues de voltearlo aun no logra conectarlo, favo de contactar con un electricista con licencia (Calificado) nunca utilizar la lampara con una extension de cordon electrico a menos de que el enchufe de la coneccion es completamente introducida.

***SAVE THESE INSTRUCTIONS FOR FUTURE REFERENCE.**

Made in China

Revision – 09/10/12

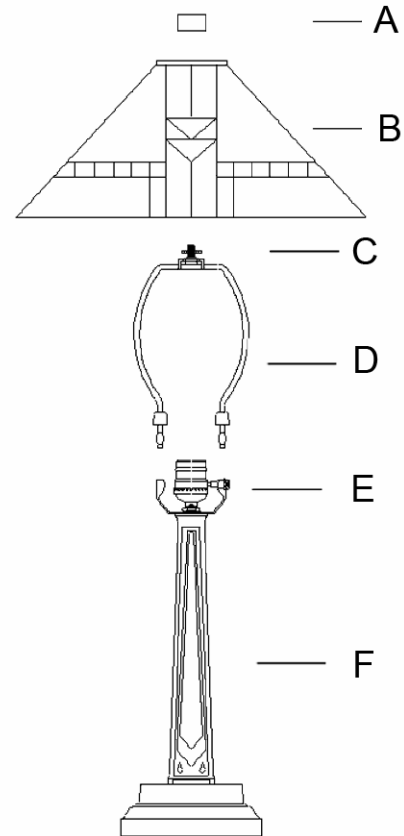
Dale Tiffany, Inc.

INSTRUCCIONES DE ASAMBLEA:

Modelo # TT80398

**PARA RAZONES DE REGRASAR: POR FAVOR
CONSERVE EL IMPAQUETADO ORIGINAL
PARA REDUCIR DAÑOS MINIMO.**

1. Desembale con cuidado las piezas y el diseño, como se muestra en la ilustración.
2. Inserte el arpa a la silla.
3. Coloque la sombra en el arpa y apretar con el remate para asegurar la sombra en su lugar.
4. Ajuste la tuerca moleteada en el arpa. Esto se puede utilizar para subir la persiana un poco si es necesario.
5. Inserte 100 vatios bombilla en el portalámparas.



Usar(1) máximo 100WATT, Tipo "A" bombilla o
(1) 13WATT, CFL bombilla (bombilla no incluida)

Nota: No todos los focos CFL son iguales en longitud. Asegúrese de que la longitud de bulbo es compatible con el tamaño de la arpa. (4 pulgadas o menos - Longitud total)

Limpeza de lampara.

Desenchufe la lámpara, limpiar con un trapo húmedo. No utilice los abrasivos.



Important Safety Instructions

This portable lamp has a polarized plug (one blade is wider than the other) as a safety feature to reduce the risk of electric shock. This plug will fit in a polarized outlet only one way. If it does not fit, contact a qualified electrician. Never use with an extension cord unless the plug can be fully inserted.



Instrucciones Importantes de Seguridad

Esta Lámpara Portatil tiene un enchufe polarizado (una punta es mas ancha que otra), Como una manera de seguridad para reducir el riesgo de una descarga eléctrica. Este enchufe podra ser conectado a un receptor polarizado de una sola manera si no logra conectar completamente el enchufe, reinviertalo para ponerlo en la posicion correcta. Si despues de voltearlo aun no logra conectarlo, favo de contactar con un electricista con licencia (Calificado) nunca utilizar la lampara con una extension de cordon electrico a menos de que el enchufe de la coneccion es completamente introducida.

Listed

* Guardar estas instrucciones para una referencia futura.

Hecho en China

Revision – 09/10/12

