



**REGISTER YOUR TOOLS**  
<http://register.ryobitools.com>  
 1-800-525-2579

# OPERATOR'S MANUAL

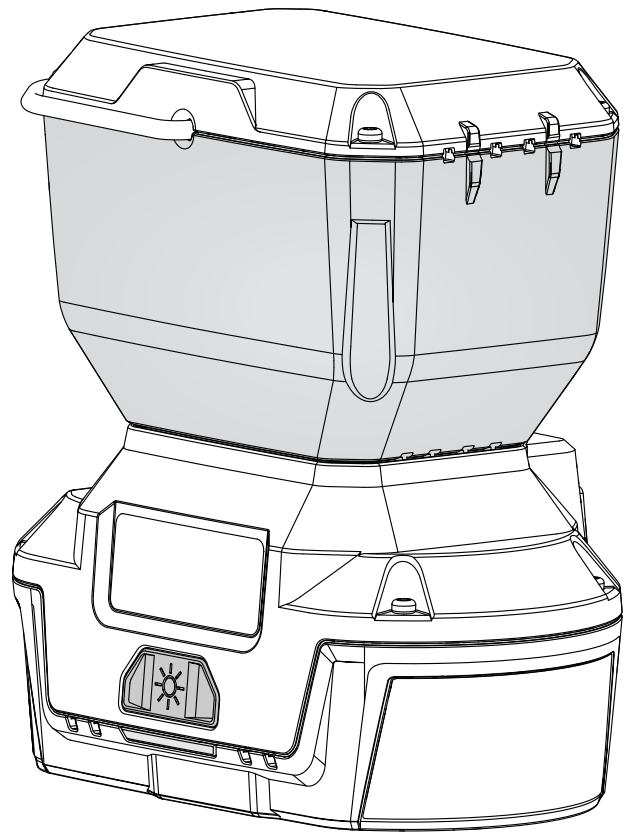
MANUEL D'UTILISATION  
 MANUAL DEL OPERADOR

## 18 VOLT AREA LIGHT

LAMPE D'ÉCLAIRAGE DE SURFACE  
 DE 18 V

LUZ DE ÁREA DE 18 V

P784



### TABLE OF CONTENTS

\*\*\*\*\*

- Important Safety Instructions .....2
- Symbols.....3
- Assembly.....3
- Features.....4
- Operation.....4-5
- Maintenance.....5
- Illustrations .....6-7
- Parts Ordering / Service..... Back Page

### TABLE DES MATIÈRES

\*\*\*\*\*

- Instructions importantes concernant la sécurité .....2
- Symboles.....3
- Assemblage.....3
- Caractéristiques .....4
- Utilisation.....4-5
- Entretien .....5
- Illustrations .....6-7
- Commande de pièces / réparation.....Page arrière

### ÍNDICE DE CONTENIDO

\*\*\*\*\*

- Instrucciones de seguridad importantes .....2
- Símbolos .....3
- Armado.....3
- Características .....4
- Funcionamiento.....4-5
- Mantenimiento.....5
- Ilustraciones .....6-7
- Pedidos de piezas / servicio..... Pág. posterior

**⚠ WARNING:** To reduce the risk of injury, the user must read and understand the operator's manual before using this product.

**⚠ AVERTISSEMENT :** Pour réduire les risques de blessures, l'utilisateur doit lire et veiller à bien comprendre le manuel d'utilisation avant d'employer ce produit.

**⚠ ADVERTENCIA:** Para reducir el riesgo de lesiones, el usuario debe leer y comprender el manual del operador antes de usar este producto.

**SAVE THIS MANUAL FOR FUTURE REFERENCE**

**CONSERVER CE MANUEL POUR FUTURE RÉFÉRENCE**

**GUARDE ESTE MANUAL PARA FUTURAS CONSULTAS**

# IMPORTANT SAFETY INSTRUCTIONS

## **WARNING!**

### **READ AND UNDERSTAND ALL INSTRUCTIONS.**

Failure to follow all instructions listed below, may result in electric shock, fire and/or serious personal injury.

## **WARNING!**

When using electric appliances, basic precautions should always be followed, including the following:

- **Read all the instructions before using the appliance.**
- **To reduce the risk of injury, close supervision is necessary when an appliance is used near children.**
- **To reduce the risk of electrical shock, do not put area light or charger in water or other liquid.** Do not place or store appliance where it can fall or be pulled into a tub or sink.
- **Use only the charger supplied by the manufacturer to recharge.**
- **Use battery only with charger listed.** For use with 18 V lithium-ion battery packs, see tool/appliance/battery pack/charger correlation supplement 987000-432.
- **Use only recommended battery pack.** Any attempt to use another battery pack will cause damage to your area light and could possibly explode, cause a fire, or personal injury.
- **Remove battery pack from area light before performing any routine maintenance or cleaning.**
- **Do not disassemble the area light.**
- **Do not place area light or battery pack near fire or heat.** They may explode. Also, **do not** dispose of a worn out battery pack by incinerating. Do not incinerate the battery, even if it is severely damaged or completely worn out. The battery may explode in fire.
- **Do not operate area light or charger near flammable liquids or in gaseous or explosive atmospheres.** Internal sparks may ignite fumes.
- **Do not store your area light in a damp or wet location. Do not store in locations where the temperature is less than 50°F or more than 100°F.** Do not store in outside sheds or in vehicles.
- **Do not permit children to use area light, lens, and surrounding housing.**

- **Keep light dry, clean, and free from oil and grease.** Always use a clean cloth when cleaning. Never use brake fluids, gasoline, petroleum-based products, or any strong solvent to clean the area light.
- **Don't expose area light to rain.** Water entering a power tool will increase the risk of electric shock or malfunction.
- **Do not overreach. Keep proper footing and balance at all times.** Proper footing and balance enable better control of the area light in unexpected situations. Do not use on a ladder or unstable support.

## **AREA LIGHT USE AND CARE**

- **This product is for household use only.**
- **Store area light out of the reach of children and other untrained persons.** Flashlights are dangerous in the hands of untrained users.
- **Do not use or permit use of area light in bed or sleeping bags.** This area light lens can melt fabric and a burn injury could result.




## **SAFETY RULES FOR AREA LIGHT**

- **Always remove battery pack before storing the device.**
- **Under extreme usage or temperature conditions, battery leakage may occur.** If liquid comes in contact with your skin, wash immediately with soap and water. If liquid gets in your eyes, flush them with clean water for at least 10 minutes, then seek immediate medical attention.
- **Batteries can explode in the presence of a source of ignition, such as a pilot light.** To reduce the risk of serious personal injury, never use any cordless product in the presence of open flame. An exploded battery can propel debris and chemicals. If exposed, flush with water immediately.
- **Do not crush, drop or damage battery pack. Do not use a battery pack or charger that has been dropped or received a sharp blow.** A damaged battery is subject to explosion. Properly dispose of a dropped or damaged battery immediately. Failure to heed this warning can result in serious personal injury.
- **Save these instructions.** Refer to them frequently and use them to instruct others who may use this tool. If you loan someone this tool, loan them these instructions also.






# SAVE THESE INSTRUCTIONS

# SYMBOLS

The following signal words and meanings are intended to explain the levels of risk associated with this product.

SYMBOL	SIGNAL	MEANING
	<b>DANGER:</b>	Indicates a hazardous situation, which, if not avoided, will result in death or serious injury.
	<b>WARNING:</b>	Indicates a hazardous situation, which, if not avoided, could result in death or serious injury.
	<b>CAUTION:</b>	Indicates a hazardous situation, that, if not avoided, may result in minor or moderate injury.
	<b>NOTICE:</b>	(Without Safety Alert Symbol) Indicates information considered important, but not related to a potential injury (e.g. messages relating to property damage).

Some of the following symbols may be used on this product. Please study them and learn their meaning. Proper interpretation of these symbols will allow you to operate the product better and safer.

SYMBOL	NAME	DESIGNATION/EXPLANATION
	Safety Alert	Indicates a potential personal injury hazard.
	Read Operator's Manual	To reduce the risk of injury, user must read and understand operator's manual before using this product.
	Wet Conditions Alert	Do not expose to rain or use in damp locations.
	Extremely Bright Light	This product uses extremely bright LEDs. To avoid serious eye injury, do not stare into the light (not even from a distance).
	Recycle Symbol	This product uses lithium-ion (Li-ion) batteries. Local, state or federal laws may prohibit disposal of batteries in ordinary trash. Consult your local waste authority for information regarding available recycling and/or disposal options.
V	Volts	Voltage
W	Watts	Power
min	Minutes	Time
==	Direct Current	Type or a characteristic of current

# ASSEMBLY

## **WARNING:**

Do not use this product if it is not completely assembled or if any parts appear to be missing or damaged. Use of a product that is not properly and completely assembled or with damaged or missing parts could result in serious personal injury.

## **WARNING:**

Do not attempt to modify this product or create accessories or attachments not recommended for use with this product. Any such alteration or modification is misuse and could result in a hazardous condition leading to possible serious personal injury.

If any parts are damaged or missing, please call 1-800-525-2579 for assistance.

# FEATURES

## PRODUCT SPECIFICATIONS

LED..... 6 Watts Maximum  
Maximum Light Output ..... 400 Lumens in High mode

Maximum Runtime ..... 48 hours in Low mode  
(Runtime is dependent on the type of battery pack)  
USB Charging port..... 1 A, 5 V

## OPERATION

### WARNING:

Do not direct the light beam at persons or animals and do not stare into the light beam yourself (not even from a distance). Staring into the light beam may result in serious injury or vision loss.

### WARNING:

Do not allow familiarity with products to make you careless. Remember that a careless fraction of a second is sufficient to inflict serious injury.

### WARNING:

Do not use any attachments or accessories not recommended by the manufacturer of this product. The use of attachments or accessories not recommended can result in serious personal injury.

## APPLICATIONS

You may use this tool for the purpose listed below:

- General illumination of most work area spaces

## INSTALLING/REMOVING BATTERY PACK

See Figures 1 - 3, pages 6 - 7.

- Insert the battery pack into the product as shown.
- Make sure the latches on each side of the battery pack snap into place and the battery pack is secured before beginning operation.
- Depress the latches to remove the battery pack.

**NOTE:** It is not necessary to remove the battery pack from the tool to recharge.

- With the battery installed, place the tool in an EVERCHARGE™ wall mount adaptor by aligning the raised ribs on the tool's EVERCHARGE™ port with the grooves in the adaptor as shown.
- Slide the tool down until it is fully seated on the adaptor.

**NOTE:** If the light is on, once it is seated on the adaptor, the light will turn off. If the light is off, once it is seated on the adaptor, the light will flash and then turn off. Both the light and the USB charging port will be inoperable until the tool is removed from the adaptor.

- Observe the LED indicator beneath the power button to determine the charge status.

**NOTE:** The LED indicator will flash quickly as the adaptor evaluates the battery pack, it will flash intermittently while charging and it will fade in and out when the battery is fully charged.

**NOTE:** If the light “evaluates” a battery pack for longer than 30 minutes at room temperature, the battery pack or the light may be defective. Remove and reinstall the battery pack. If the LED status repeats a second time, try charging a different battery pack. If a different battery pack charges normally, the first battery pack may be defective. If the light “evaluates” the second battery pack for longer than 30 minutes, the light may be defective.

- If the EVERCHARGE™ wall mount adaptor is disconnected from an AC power source or a power outage occurs while the light is attached, charging will stop and the light will automatically turn on for up to 10 minutes. If the adaptor is reconnected to an AC power source or power is restored, the light will turn off and charging will resume.

## TURNING THE AREA LIGHT ON/OFF

See Figure 4, page 7.

Press the power button to cycle between **High**, **Medium**, **Low**, and **Off**.

**NOTE:** To start a flash sequence, press and hold the power button for three seconds.

## HANGING THE LED AREA LIGHT

See Figure 5, page 7.

### WARNING:

Only hang or mount LED area light in an area where no electrical wires, utility cables, pipes, or other obstructions are located. Contact your local utility company or a qualified electrician if you are unsure. Do not hang area light from any electrical power cord. Ensure area light is securely installed to prevent falling object hazard. Failure to follow these instructions can result in electrocution, electrical shock, or other serious personal injury.

- Lift the handle to the desired position for hanging.

# OPERATION

## **NOTICE:**

Do not attach the EVERCHARGE™ wall mount adaptor or anything other than the battery pack to the area light when it is hanging from the handle.

- Be careful not to hang the area light in a position that prevents normal operation of the light.

## **USB DEDICATED CHARGING PORT**

See Figure 6, page 7.

The USB dedicated charging port provides charging power of 5 Volts DC at up to 1 Amp for your cell phone, MP3 player, or other USB devices.

- Press the power button to turn the light on.
- Connect one end of a USB cable (not provided) to your USB device.
- Connect the other end of the USB cable (not provided) to the USB dedicated charging port to begin charging the device.
- The USB charging capability is active when the light is turned on. It will remain active for charging for 4 hours after the light has been turned off.
- If the light is turned off for 4 hours, the USB port will deactivate. To continue using the light for charging, turn the light on again.
- The light may then be turned off and used for an additional 4 hour charging period.

# MAINTENANCE

## **WARNING:**

When servicing, use only identical replacement parts. Use of any other parts may create a hazard or cause product damage.

## **WARNING:**

To avoid serious personal injury, always remove the battery pack from the product when cleaning or performing any maintenance.

## **WARNING:**

Do not at any time let brake fluids, gasoline, petroleum-based products, penetrating oils, etc., come in contact with plastic parts. Chemicals can damage, weaken or destroy plastic which may result in serious personal injury.

## **NOTICE:**

The LED cannot be replaced. Any attempt to replace the LED may damage the light.

## **GENERAL MAINTENANCE**

Avoid using solvents when cleaning plastic parts. Most plastics are susceptible to damage from various types of commercial solvents and may be damaged by their use.

## **STORAGE**

Store indoors in a dry, locked-up place, out of the reach of children, with the battery pack removed and USB devices disconnected. Keep away from corrosive agents such as garden chemicals and de-icing salts.

**NOTE: ILLUSTRATIONS START ON PAGE 6  
AFTER FRENCH AND SPANISH LANGUAGE SECTIONS.**

# INSTRUCTIONS IMPORTANTES CONCERNANT LA SÉCURITÉ

## AVERTISSEMENT !

**LIRE ET VEILLER À BIEN COMPRENDRE TOUTES LES INSTRUCTIONS.** Le non-respect de toutes les instructions ci-dessous peut entraîner un choc électrique, un incendie et/ou des blessures graves.

## AVERTISSEMENT !

Au moment d'utiliser les appareils électriques, les précautions de base doivent être prises, y compris ce qui suit :

- Lire toutes les instructions avant d'utiliser l'appareil.
- Pour réduire le risque de blessures, une bonne surveillance est nécessaire quand un appareil est utilisé à proximité des enfants.
- Pour réduire le risque d'un choc électrique, ne pas mettre la projecteur ou le chargeur dans l'eau ou autre liquide. Ne pas placer ou entreposer l'appareil dans un endroit où il peut tomber ou être entraîné dans une baignoire ou un évier.
- N'utiliser que le chargeur fourni par le fabricant pour recharger.
- Ne recharger les piles qu'avec l'appareil indiqué. Pour utiliser l'appareil avec des piles au lithium-ion de 18 V, consulter le supplément de raccordement pour chargeur/outils/piles/appareil n° 987000-432.
- N'utiliser que le bloc-pile recommandé. L'utilisation de tout autre le bloc-pile endommagerait la projecteur et pourrait causer une explosion, un incendie et des blessures.
- Retirer le bloc de piles de la projecteur avant d'effectuer toute opération de nettoyage ou d'entretien.
- Ne pas démonter la projecteur.
- Ne pas placer la projecteur ou le bloc-pile à proximité de flammes ou d'une source de chaleur. Ils peuvent exploser. Également, ne pas incinérer une pile usée. Ne pas incinérer la pile, même si elle est complètement usée ou très endommagée. La pile peut exploser dans le feu.
- Ne pas utiliser projecteur ou le chargeur à proximité de liquides explosifs, en présence de gaz ou dans une atmosphère explosive. Les étincelles internes peuvent enflammer les vapeurs.
- Ne pas remiser la projecteur dans un endroit humide ou mouillé. Ne pas remiser dans des emplacements où la température est inférieure 10 °C (50 °F) à ou supérieure à 38 °C (100 °F). Ne pas remiser dans un remise extérieure ou dans un véhicule.
- Ne pas laisser des enfants utiliser la projecteur, lentille et el boîtier.
- Garder la projecteur sèche, propre et exempte d'huile ou de graisse. Toujours utiliser un chiffon propre pour le nettoyage.

Ne jamais utiliser de liquide de freins, d'essence, de produits à base de pétrole ou de solvants puissants pour nettoyer la lampe.

- Ne pas exposer la projecteur à la pluie. La pénétration d'eau dans des outils électriques accroît le risque de choc électrique ou de problèmes de fonctionnement.
- Ne pas travailler hors de portée. Toujours se tenir bien campé et en équilibre. Une bonne tenue et un bon équilibre permettent de mieux contrôler la lampe en cas de situation imprévue. Ne pas utiliser la lampe sur une échelle ou un support instable.

## UTILISATION ET ENTRETIEN DE LA LAMPE D'ÉCLAIRAGE DE SURFACE

- Ce produit est pour usage domestique seulement.
- Ranger la projecteur hors de portée des enfants et des personnes n'ayant pas reçu de formation adéquate. Dans les mains de personnes n'ayant pas reçu des instructions adéquates, les lampes de torche sont dangereuses.
- Ne pas utiliser ou permettre l'utilisation de la lampe au lit ou dans un sac de couchage. Le diffuseur peut fondre certains tissus et causer des brûlures.

## RÈGLES DE SÉCURITÉ POUR LAMPE D'ÉCLAIRAGE DE SURFACE




- Toujours retirer le bloc-piles avant d'entreposer le dispositif.
- Si l'outil est utilisé de façon intensive ou sous des températures extrêmes, des fuites de pile peuvent se produire. En cas de contact du liquide avec la peau, rincer immédiatement la partie atteinte avec de l'eau savonneuse. En cas d'éclaboussure dans les yeux, les rincer à l'eau fraîche pendant au moins 10 minutes, puis contacter immédiatement un médecin.
- Les piles peuvent exploser en présence d'une source d'allumage, telle qu'une veilleuse. Pour réduire les risques de blessures graves, ne jamais utiliser un appareil sans fil, quel qu'il soit, en présence d'une flamme vive. En explosant, une pile peut projeter des débris et des produits chimiques. En cas d'exposition, rincer immédiatement les parties atteintes avec de l'eau.
- Ne pas écraser, faire tomber ou endommager le bloc-pile. Ne jamais utiliser un bloc des piles ou un chargeur qui est tombé, a été écrasé, a reçu un choc violent ou a été endommagé de quelque façon que ce soit. Une pile endommagée risque d'exploser. Éliminer immédiatement toute pile endommagée, selon une méthode appropriée. Le non respect de cette mise en garde peut entraîner des blessures graves.
- Conserver ces instructions. Les consulter fréquemment et les utiliser pour instruire les autres utilisateurs éventuels. Si cet produit est prêt, il doit être accompagné de ces instructions.

# CONSERVER CES INSTRUCTIONS








# SYMBOLES

Les termes de mise en garde suivants et leur signification ont pour but d'expliquer le degré de risques associé à l'utilisation de ce produit.

SYMBOLE	SIGNAL	SIGNIFICATION
	<b>DANGER :</b>	Indique une situation dangereuse qui, si elle n'est pas évitée, aura pour conséquences des blessures graves ou mortelles.
	<b>AVERTISSEMENT :</b>	Indique une situation dangereuse qui, si elle n'est pas évitée, pourrait entraîner des blessures graves ou mortelles.
	<b>ATTENTION :</b>	Indique une situation dangereuse qui, si elle n'est pas évitée, pourrait entraîner des blessures légères ou de gravité modérée.
	<b>AVIS :</b>	(Sans symbole d'alerte de sécurité) Indique les informations jugées importantes sans toutefois représenter un risque de blessure (ex. : messages concernant les dommages matériels).

Certains des symboles ci-dessous peuvent être utilisés sur produit. Veiller à les étudier et à apprendre leur signification. Une interprétation correcte de ces symboles permettra d'utiliser produit plus efficacement et de réduire les risques.

SYMBOLE	NOM	DÉSIGNATION / EXPLICATION
	Symbole d'alerte de sécurité	Indique un risque de blessure potentiel.
	Lire manuel d'utilisation	Pour réduire les risques de blessures, l'utilisateur doit lire et veiller à bien comprendre le manuel d'utilisation avant d'utiliser ce produit.
	Avertissement concernant l'humidité	Ne pas exposer à la pluie ou l'humidité.
	Intensité d'éclairage extrême	Ce produit utilise des DEL très brillantes. Pour éviter l'aveuglement, ne pas fixer le faisceau (même à bonne distance).
	Symboles de recyclage	Ce produit utilise les piles de lithium-ion (Li-ion). Les réglementations locales ou gouvernementales peuvent interdire de jeter les piles dans les ordures ménagères. Consulter les autorités locales compétentes pour les options de recyclage et/ou l'élimination.
V	Volts	Tension
W	Watts	Alimentation
min	Minutes	Temps
==	Courant continu	Type ou caractéristique du courant

# ASSEMBLAGE

## **AVERTISSEMENT :**

Ne pas utiliser le produit s'il n'est pas complètement assemblé ou si des pièces semblent manquantes ou endommagées. L'utilisation d'un produit dont l'assemblage est incorrect ou incomplet ou comportant des pièces endommagées ou absentes représente un risque de blessures graves.

## **AVERTISSEMENT :**

Ne pas essayer de modifier cet outil ou de créer des pièces et accessoires non recommandés. De telles altérations ou modifications sont considérées comme un usage abusif et peuvent créer des conditions dangereuses, risquant d'entraîner des blessures graves.

Si hay piezas dañadas o faltantes, le suplicamos llamar al 1-800-525-2579, donde le brindaremos asistencia.

# CARACTÉRISTIQUES

## FICHE TECHNIQUE

DEL.....6 W maximum  
Puissance lumineuse de sortie maximal..... 400 lumens en mode haut

Temps de fonctionnement maximal.....48 heures en mode faible  
(Le temps de fonctionnement dépend du type de bloc-piles)  
Port de charge USB .....1 A, 5 V

## UTILISATION

### **AVERTISSEMENT :**

Ne pas diriger le faisceau lumineux vers des personnes ou des animaux et ne pas fixer le faisceau (même à bonne distance). Le fait de fixer le faisceau peut causer des blessures graves et même entraîner la perte de la vue.

### **AVERTISSEMENT :**

Ne pas laisser la familiarité avec l'outil faire oublier la prudence. Ne pas oublier qu'une fraction de seconde d'inattention peut entraîner des blessures graves.

### **AVERTISSEMENT :**

Ne pas utiliser d'outils ou accessoires non recommandés par le fabricant pour cet outil. L'utilisation de pièces et accessoires non recommandés peut entraîner des blessures graves.

## APPLICATIONS

Cet outil peut être utilisé pour l'application ci-dessous :

- Générale illuminer de la les espaces de travail

## INSTALLATION/RETRAIT DU BLOC-PILES

Voir les figure 1 à 3, pages 6 et 7.

- Insérer la bloc-piles dans l'outil tel qu'illustré.
- S'assurer que ses deux loquets latéraux s'engagent correctement et vérifier que le bloc-piles est solidement assujetti avant d'utiliser produit.
- Relâcher les loquets pour retirer le bloc-piles.

**NOTE :** Il n'est pas nécessaire de retirer le bloc-piles de l'outil pour charger le bloc-piles.

- Pendant que le bloc-piles est installé, placer l'outil sur le adaptateur mural EVERCHARGE™ en alignant les nervures du port EVERCHARGE™ de l'outil avec les rainures du adaptateur, comme illustré.
- Glisser l'outil vers le bas jusqu'à ce qu'il soit bien enclenché dans le adaptateur.

**NOTE :** Si la lampe d'éclairage est en position marche, une fois qu'il bien inséré dans le adaptateur, la lampe s'éteindra. Si la lampe est en position d'arrêt, une fois qu'il bien inséré dans le adaptateur, la lampe clignotera et s'éteindra. La lampe d'éclairage et le port de chargement USB ne fonctionneront pas jusqu'à ce que l'outil soit enlevé du adaptateur.

- Observer le voyant DEL situé sous le bouton d'alimentation pour déterminer l'état de la charge.

**NOTE :** Le voyant DEL clignotera rapidement pendant que le adaptateur analyse le bloc-piles, il clignotera de façon intermittente pendant le chargement et il apparaîtra et disparaîtra graduellement lorsque la pile est complètement chargée.

**NOTE :** Si la lampe d'éclairage "analyse" le bloc-piles pendant plus de 30 minutes à la température ambiante, le bloc-piles ou la lampe d'éclairage peut être défectueux. Enlever et réinstaller le bloc-piles. Si l'état DEL répète une deuxième fois, essayer de charger un autre bloc-piles. Si un autre bloc-piles charge normalement, le premier bloc-piles peut être défectueux. Si la lampe d'éclairage "analyse" le deuxième bloc-piles pendant plus de 30 minutes à la température ambiante, la lampe d'éclairage peut être défectueuse.

- Si le adaptateur mural EVERCHARGE™ est débranché d'une source d'alimentation c.a. ou une panne de courant survient pendant que la lampe est connectée, elle arrêtera de charger et la lampe s'allumera automatiquement pour une durée maximale de 10 minutes. Si le adaptateur est rebranché à une source d'alimentation c.a. ou le courant est rétabli, la lampe s'éteindra et elle continuera à charger.

## MISE EN MARCHE/ARRÊT DE LAMPE D'ÉCLAIRAGE DE SURFACE

Voir la figure 4, page 7.

Appuyer sur le bouton d'alimentation pour passer entre les modes **Haut**, **Moyen**, **Bas**, et **Éteint**.

**NOTE :** Pour démarrer une séquence de clignotements, appuyer sur et tenir le bouton d'alimentation pendant trois secondes.



# UTILISATION

## SUSPENSION DE LA LAMPE D'ÉCLAIRAGE DE SURFACE DEL

Voir la figure 5, page 7.

### **AVERTISSEMENT :**

Suspendre ou monter seulement la lampe d'éclairage de surface DEL à un endroit où aucun câble électrique, câble de service public, tuyau ou autre obstruction n'est présent. Communiquer avec l'entreprise de service public ou un électricien qualifié en cas de doute. Ne pas suspendre la lampe d'éclairage de surface à aucun câble d'alimentation électrique. S'assurer que la lampe d'éclairage de surface est fermement installée afin d'éviter la chute d'objets. Ne pas respecter ces instructions représente un risque de décharge électrique et autres blessures graves.

- Soulever le poignée à la position de suspension désirée.

### **AVIS :**

Ne pas fixer le adaptateur mural EVERCHARGE™ ni n'importe quel autre élément sauf le bloc-piles à la lampe d'éclairage lorsqu'elle est suspendue par la poignée.

- Éviter de suspendre la lampe d'éclairage de surface de manière à nuire son fonctionnement normal.

## PRISE USB DÉDIÉE À LA CHARGE

Voir la figure 6, page 7.

Les prises USB pour la charge offrent une puissance de charge de 5 VCC et jusqu'à 1 ampère pour charger un téléphone cellulaire, un lecteur MP3 et d'autres dispositifs USB.

- Appuyer sur l'interrupteur pour allumer la lampe.
- Brancher une extrémité du câble USB (non inclus) au dispositif USB à charger.
- Brancher l'autre extrémité du câble USB (non inclus) à la prise USB dédiée à la charge pour commencer la charge du dispositif.
- La capacité de charge par USB est active lorsque la lampe est allumée. Cette fonction sera active pendant 4 heures une fois la lampe éteinte.
- La charge par prise USB se désactivera quand la lampe est éteinte après cette période de 4 heures. Rallumer la lampe pour continuer la charge du dispositif.
- La lampe peut être éteinte et utilisée afin d'obtenir 4 heures de charge additionnelles.

# ENTRETIEN

### **AVERTISSEMENT :**

Utiliser exclusivement des pièces d'origine pour les réparations. L'usage de toute autre pièce pourrait créer une situation dangereuse ou endommager l'produit.

### **AVERTISSEMENT :**

Pour empêcher un démarrage accidentel pouvant entraîner des blessures graves, toujours retirer le piles de l'produit avant tout nettoyage ou entretien.

## ENTRETIEN GÉNÉRAL

Éviter d'utiliser des solvants pour le nettoyage des pièces en plastique. La plupart des matières plastiques peuvent être endommagées par divers types de solvants du commerce. Utiliser un chiffon propre pour éliminer la saleté, la poussière, l'huile, la graisse, etc.

### **AVERTISSEMENT :**

Ne jamais laisser de liquides tels que le fluide de freins, l'essence, les produits à base de pétrole, les huiles pénétrantes, etc., entrer en contact avec les pièces en plastique. Les produits chimiques peuvent endommager, affaiblir ou détruire le plastique, ce qui peut entraîner des blessures graves.

### **AVIS :**

Les DEL ne sont pas remplaçables. Toute tentative de remplacement des DEL risque d'endommager le projecteur.

## RANGEMENT

Ranger à l'intérieur dans un endroit sec et verrouillé, hors de la portée des enfants, d'enlever le bloc-pile et les périphériques USB débranchée. Garder éloigné des agents corrosifs comme les produits chimiques de jardinage et les sels fondants.

**NOTE : ILLUSTRATIONS COMMENÇANT SUR  
6 DE PAGE APRÈS LA SECTION ESPANOL.**

# INSTRUCCIONES DE SEGURIDAD IMPORTANTES

## ¡ADVERTENCIA!

**LEA Y COMPRENDA TODAS LAS INSTRUCCIONES.** El incumplimiento de las instrucciones señaladas enseguida puede causar descargas eléctricas, incendios y lesiones serias.

## ¡ADVERTENCIA!

Siempre se deben tomar precauciones básicas al usar aparatos eléctricos, incluidas las siguientes:

- **Lea todas las instrucciones antes de usar el aparato.**
- **Para reducir el riesgo de lesiones, se requiere una estrecha supervisión cuando se use el aparato cerca de niños.**
- **Para reducir el riesgo de descarga eléctrica, no ponga el luz de área ni el cargador en el agua ni en otro líquido.** No coloque ni guarde el aparato donde pueda caer o ser arrastrado a una bañera, lavamanos o fregadero.
- **Use únicamente el cargador suministrado por el fabricante para recargar el aparato.**
- **Cargue las baterías solamente con el cargador indicado.** Para utilizar con paquetes de baterías de litio de 18 V, consulte el folleto de la herramienta/aparato/paquete de baterías/cargador complementario 987000-432.
- **Utilice solamente la baterías recomendados.** Cualquier intento de utilizar otra baterías causará daños a el luz de área y posiblemente podría explotar, causando un incendio o lesiones corporales.
- **Retire de la lámpara de trabajo el paquete de baterías antes de reemplazar el foco o de realizar cualquier tarea rutinaria de mantenimiento o limpieza.**
- **No desarme el luz de área.**
- **No coloque el luz de área ni la baterías cerca del fuego o del calor.** Pueden explotar. Además, **no** deseche la baterías incinerándola cuando se agote. No incinere la baterías, incluso si está seriamente dañada o completamente agotada. La baterías puede estallar e inflamarse.
- **No utilice el luz de área ni el cargador cerca de líquidos inflamables ni en entornos gaseosos o explosivos.** Las chispas internas pueden inflamar las emanaciones.
- **No guarde el luz de área en lugares mojados o húmedos. No guarde la unidad en lugares donde la temperatura sea inferior a 10 °C (50 °F) o superior a 38 °C (100 °F).** No guarde la unidad a la intemperie ni en el interior de vehículos.
- **No permita que niños usen luz de áreas, lentes, y la vivienda de los alrededores.**

- **Mantenga la lámpara seca, limpia y libre de aceites y grasas.** Siempre utilice un paño limpio para limpiar la unidad. Nunca utilice fluidos para frenos, gasolina, productos a base de petróleo ni disolventes fuertes para limpiar el luz de área.
- **No exponga el luz de área a la lluvia.** El agua que penetra a una herramienta eléctrica aumenta el riesgo de descargas eléctricas o mal funcionamiento.
- **No estire el cuerpo para alcanzar un distancia mayor a la natural. Mantenga una postura firme y buen equilibrio en todo momento.** Una postura firme y un buen equilibrio permiten un mejor control de el luz de área en situaciones inesperadas. No utilice la unidad al estar en una escalera o en un soporte inestable.

## EMPLEO Y CUIDADO DE EL LUZ DE ÁREA

- **Este producto es para uso casero.**
- **Guarde el luz de área fuera del alcance de los niños y de toda persona no capacitada en el uso de la misma.** Las lámparas de trabajo son peligrosas en manos de personas no capacitadas en su uso.
- **No use ni permita que se use el luz de área al estar en cama ni en sacos de dormir.** La lente de esta luz de área puede derretir telas, con lo cual podrían resultar lesiones por quemadura.




## REGLAS DE SEGURIDAD PARA DE LUZ DE ÁREA

- **Siempre retire el paquete de baterías antes de guardar el dispositivo.**
- **En condiciones extremas de uso o temperatura es posible que se derrame fluido de la baterías.** Si el fluido llega a tocarle la piel, lávese de inmediato con agua y jabón. Si le entra líquido en los ojos, láveselos con agua limpia por lo menos 10 minutos, y después consiga atención médica de inmediato.
- **Las baterías pueden explotar en presencia de fuentes de inflamación, como los pilotos de gas.** Para reducir el riesgo de lesiones serias, nunca use un producto inalámbrico en presencia de llamas expuestas. La explosión de una batería puede lanzar fragmentos y compuestos químicos. Si ha quedado expuesto a la explosión de una batería, lávese de inmediato con agua.
- **No aplaste, deje caer o dañe de baterías. Nunca utilice una baterías o cargador que se ha caído, aplastado, recibido un golpe contundente o ha sido dañado(a) de alguna manera.** Las baterías dañadas pueden sufrir explosiones. Deseche de inmediato toda batería que haya sufrido una caída o cualquier daño. La inobservancia de esta advertencia puede causar lesiones corporales serias.
- **Guarde estas instrucciones.** Consúltelas con frecuencia y empléelas para instruir a otras personas que puedan utilizar esta herramienta. Si presta a alguien esta herramienta, facilítele también las instrucciones.







# CONSERVEZ CES INSTRUCTIONS

# SÍMBOLOS

Las siguientes palabras de señalización y sus significados tienen el objeto de explicar los niveles de riesgo relacionados con este producto.

SÍMBOLO	SEÑAL	SIGNIFICADO
	<b>PELIGRO:</b>	Indica una situación peligrosa, la cual, si no se evita, causará la muerte o lesiones serias.
	<b>ADVERTENCIA:</b>	Indica una situación peligrosa, la cual, si no se evita, podría causar la muerte o lesiones serias.
	<b>PRECAUCIÓN:</b>	Indica una situación peligrosa, la cual, si no se evita, podría causar lesiones menores o leves.
	<b>AVISO:</b>	(Sin el símbolo de alerta de seguridad) Indica la información que se considera importante, pero no relacionada con lesiones potenciales (por ej. en relación a daños a la propiedad).

Es posible que se empleen en este producto algunos de los siguientes símbolos. Le suplicamos estudiarlos y aprender su significado. Una correcta interpretación de estos símbolos le permitirá utilizar mejor y de manera más segura el producto.

SÍMBOLO	NOMBRE	DENOMINACIÓN/EXPLICACIÓN
	Alerta de seguridad	Indica un peligro posible de lesiones personales.
	Lea el manual del operador	Para reducir el riesgo de lesiones, el usuario debe leer y comprender el manual del operador antes de usar este producto.
	Alerta de condiciones húmedas	No exponga la unidad a la lluvia ni la use en lugares húmedos.
	Luz sumamente brillante	Este producto utiliza luces LED sumamente brillantes. Para evitar lesiones serias a la vista, no mirar de frente el rayo de luz (aunque se encuentre lejos)..
	Símbolo de reciclado	Este producto contiene baterías de iones de litio (Li-ion). Es posible que algunas leyes municipales, estatales o federales prohíban desechar las baterías en la basura normal. Consulte a las autoridades reguladoras de desechos para obtener información en relación con las alternativas de reciclado y desecho disponibles.
V	Volts	Voltaje
W	Watts	Potencia
min	Minutos	Tiempo
	Corriente continua	Tipo o característica de corriente

# ARMADO

## **ADVERTENCIA:**

No use este producto si no está totalmente ensamblado o si alguna pieza falta o está dañada. El uso de un producto que no está adecuadamente y completamente ensamblado o posee partes dañadas o faltantes puede resultar en lesiones personales graves.

## **ADVERTENCIA:**

No intente modificar este producto ni crear aditamentos o accesorios que no estén recomendados para usar con este producto. Dichas alteraciones o modificaciones constituyen un uso indebido y podrían provocar una situación de riesgo que cause posibles lesiones personales graves.

Si des pièces manquent ou sont endommagées, veuillez appeler au 1-800-525-2579 pour obtenir de l'aide.

# CARACTERÍSTICAS

## ESPECIFICACIONES DEL PRODUCTO

LEDs..... 6 Watts máximo  
Luz potencia máximo..... 400 lúmenes en modo alto

Tiempo de funcionamiento máximo..... 48 horas en modo bajo  
(El tiempo de funcionamiento depende del tipo de paquete de baterías)

Puerto USB de carga ..... 1 A, 5 V

# FUNCIONAMIENTO

### **ADVERTENCIA:**

No apunte el rayo de luz a personas o animales y evite mirar de frente el rayo de luz (aunque se encuentre lejos). Mirar de frente el rayo de luz puede causar lesiones graves o pérdida de la visión.

### **ADVERTENCIA:**

No permita que su familiarización con los productos lo vuelva descuidado. Tenga presente que un descuido de un instante es suficiente para causar una lesión grave.

### **ADVERTENCIA:**

No utilice ningún aditamento o accesorio no recomendado por el fabricante de esta producto. El empleo de aditamentos o accesorios no recomendados podría causar lesiones serias.

## USOS

Esta herramienta puede emplearse para los fines enumerados abajo:

- La iluminación general de la mayoría de los espacios de trabajo

## INSTALACIÓN/DESMONTAR DEL PAQUETE DE BATERÍAS

Vea las figuras 1 a 3, páginas 6 y 7.

- Coloque el paquete de baterías en el producto como se muestra.
- Asegúrese de que los pestillos situados en ambos lados del paquete de baterías se deslicen completamente en su lugar y de que el paquete quede bien fijo en el producto antes de empezar a utilizarlo.
- Oprima los pestillos para extraer el paquete de baterías.

**NOTA:** No es necesario extraer el paquete de baterías de la herramienta para la recarga.

- Con la batería instalada, coloque la herramienta en el adaptador de pared EVERCHARGE™ alineando las costillas realzadas del puerto EVERCHARGE™ de la

herramienta con las ranuras del adaptador, como se muestra en la figura.

- Deslice la herramienta hacia abajo hasta que esté completamente asentada en el adaptador.

**NOTA:** Si la luz está encendido, una vez que la herramienta esté en el adaptador, la luz se apagará. Si la luz está apagado, una vez que la herramienta esté en el adaptador, la luz se destellará y apagará.

Ni la luz ni el puerto de carga USB funcionarán hasta quitar la herramienta del adaptador.

- Para determinar el estado de carga, observe el indicador LED debajo del botón de encendido.

**NOTA:** El indicador LED destellará rápidamente mientras el adaptador evalúa el paquete de baterías, lo hará de forma intermitente durante la carga y se apagará y encenderá de manera gradual cuando la batería esté totalmente cargada.

**NOTA:** Si la luz “evalúa” un paquete de baterías durante más de 30 minutos a temperatura ambiente, es posible que el paquete o la luz no funcionen correctamente. Quite y vuelva a instalar el paquete de baterías. Si el estado de la LED se repite una segunda vez, intente cargar otro paquete de baterías. Si el otro paquete de baterías se carga normalmente, significa que el primero no funciona correctamente. Si la luz “evalúa” el otro paquete de baterías durante más de 30 minutos, es posible que la luz no funcione correctamente.

- Si se desconecta el adaptador de pared EVERCHARGE™ de una fuente de alimentación de CA o hay una interrupción del suministro de energía cuando la luz está colgada, se detendrá la carga y la luz se encenderá automáticamente durante un máximo de 10 minutos. Si vuelve a conectarse el adaptador a una fuente de alimentación de CA o se restablece el suministro de energía, la luz se apagará y la carga se reanudará.

## ENCENDER/APAGAR LA LUZ DE ÁREA

Vea la figura 4, página 7.

Presione el botón de encendido para alternar entre los modos **Alto, Medio, Bajo** o **Apagado**.

**NOTA:** Para iniciar una secuencia de destello, mantenga presionado el botón de encendido durante tres segundos.

# FUNCIONAMIENTO

## CÓMO COLGAR LA LUZ DE ÁREA LED

Vea la figura 5, página 7.

### **ADVERTENCIA:**

Sólo cuelgue o monte la luz de área LED en un área donde no hayan cables eléctricos, cables de utilidad, tuberías u otras obstrucciones. Comuníquese con su compañía de servicios públicos o con un electricista calificado si no está seguro. No cuelgue la luz de área desde ningún cordón eléctrico. Asegúrese que la luz de área quede debidamente instalada para evitar el peligro por la caída de objetos. El no seguir estas instrucciones puede resultar en electrocución, shock eléctrico, u otras lesiones personales serias.

- Levante el mango a la posición deseada para colgar.

### **AVISO:**

No conecte el adaptador de pared EVERCHARGE™ ni ninguna otra cosa que no sea el paquete de baterías a la luz de área mientras esta cuelgue del mango.

- Tome precaución de no colgar la luz de área en una posición que no permita la operación normal de la luz.

## PUERTO DE CARGA USB DEDICADO

Vea la figura 6, página 7.

Los puertos de carga USB proporcionan potencia de carga de 5 voltios CC de hasta 1 amperio para su teléfono celular, reproductor de MP3, u otros dispositivos USB.

- Presione el botón de encendido para encender la luz.
- Conecte un extremo del cable USB (no incluido) a su dispositivo USB.
- Conecte un extremo del cable USB (no incluido) al puerto de carga USB dedicado para iniciar la carga del dispositivo.
- La capacidad de carga USB se activa cuando la luz se enciende. Permanecerá activa para cargar por 4 horas después de que la luz de haya apagado.
- Si la luz se apaga por 4 horas, el puerto USB se desactivará. Para continuar el uso de la luz para carga, encienda la luz nuevamente.
- La luz puede ser apagada y usada por unas 4 horas de carga adicionales.

# MANTENIMIENTO

### **ADVERTENCIA:**

Al dar servicio a la unidad, sólo utilice piezas de repuesto idénticas. El empleo de piezas diferentes puede causar un peligro o dañar el producto.

### **ADVERTENCIA:**

Para evitar lesiones corporales graves, siempre retire la batería de la herramienta al limpiarla o darle mantenimiento.

### **ADVERTENCIA:**

Quite la batería del proyector y deje que la lente se enfríe por varios minutos antes de realizar cualquier mantenimiento de rutina en el proyector, limpiarlo o guardarlo. La inobservancia de esta advertencia puede causar lesiones graves y daños a los bienes.

### **AVISO:**

No se pueden reemplazar los LED. Si se intenta reemplazar los LED, el reflector puede dañarse.

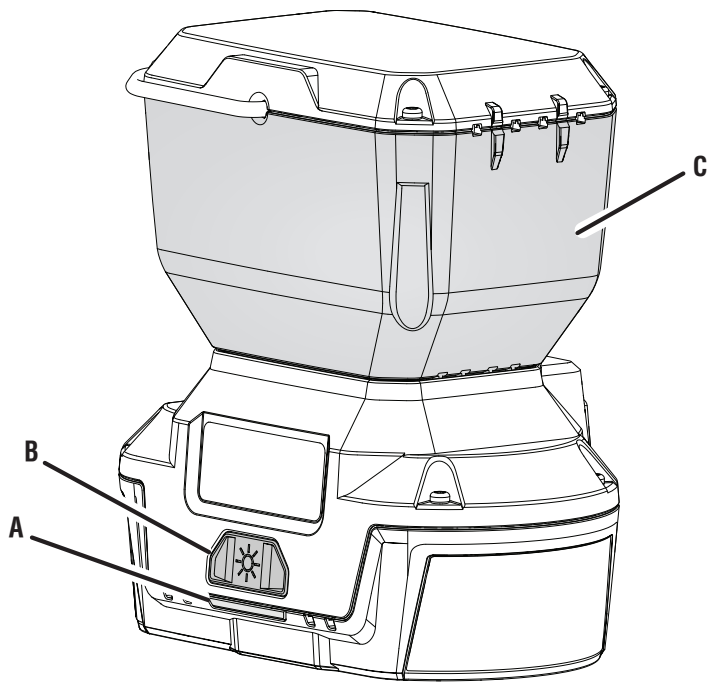
## MANTENIMIENTO GENERAL

Evite el empleo de solventes al limpiar piezas de plástico. La mayoría de los plásticos son susceptibles a diferentes tipos de solventes comerciales y pueden resultar dañados. Utilice paños limpios para eliminar la suciedad, el polvo, el aceite, la grasa, etc.

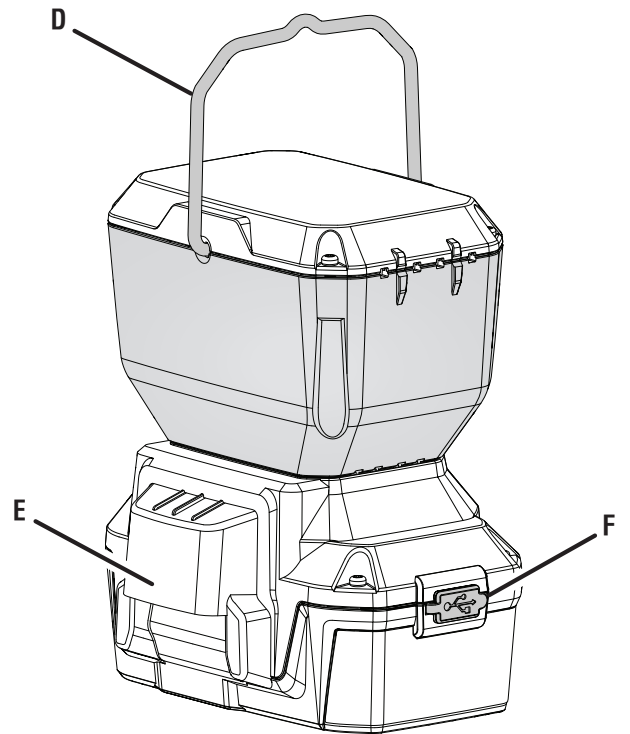
## ALMACENAMIENTO

Almacene en el interior, en un lugar seco y cerrado con llave, lejos del alcance de los niños con el paquete de baterías extraído y dispositivos USB desconectado. Evite que la unidad entre en contacto con agentes corrosivos como las sustancias químicas para el jardín y las sales para derretir el hielo.



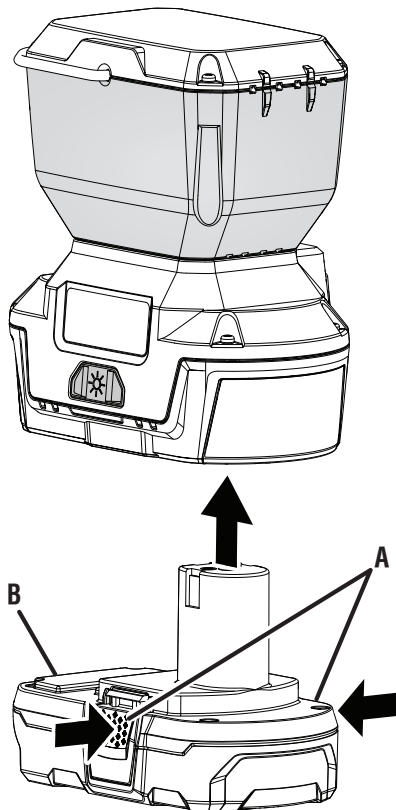


- A - LED Indicator (témoin DEL, diodos indicadore)
- B - Power button (bouton d'alimentation, botón de encendido/apagado)
- C - LED lens (lentille DEL, lentes LED)



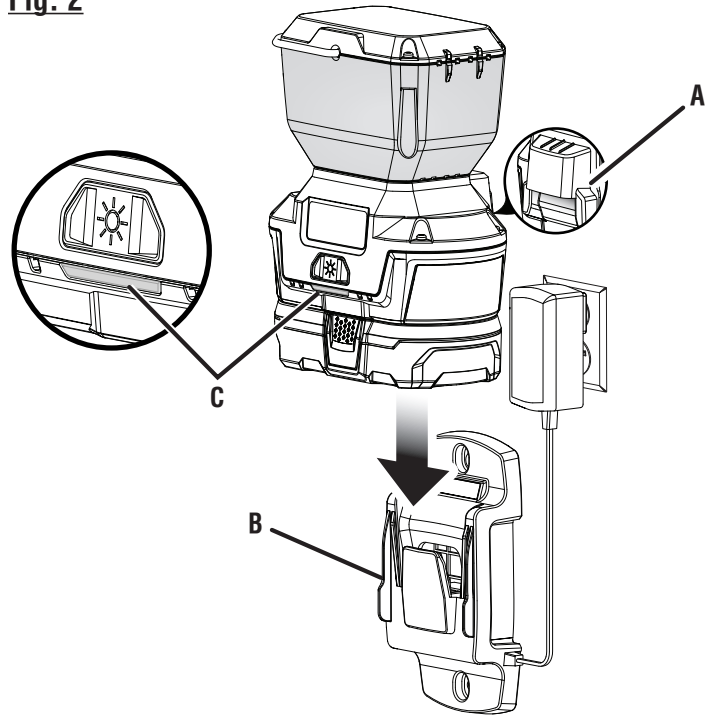
- D - Handle (poignée, mango)
- E - EVERCHARGE™ port (port EVERCHARGE™, puerto EVERCHARGE™)
- F - USB port (port USB, puerto USB)

**Fig. 1**



- A - Latches (loquets, pestillos)
- B - Battery pack (bloc-piles, baterías)

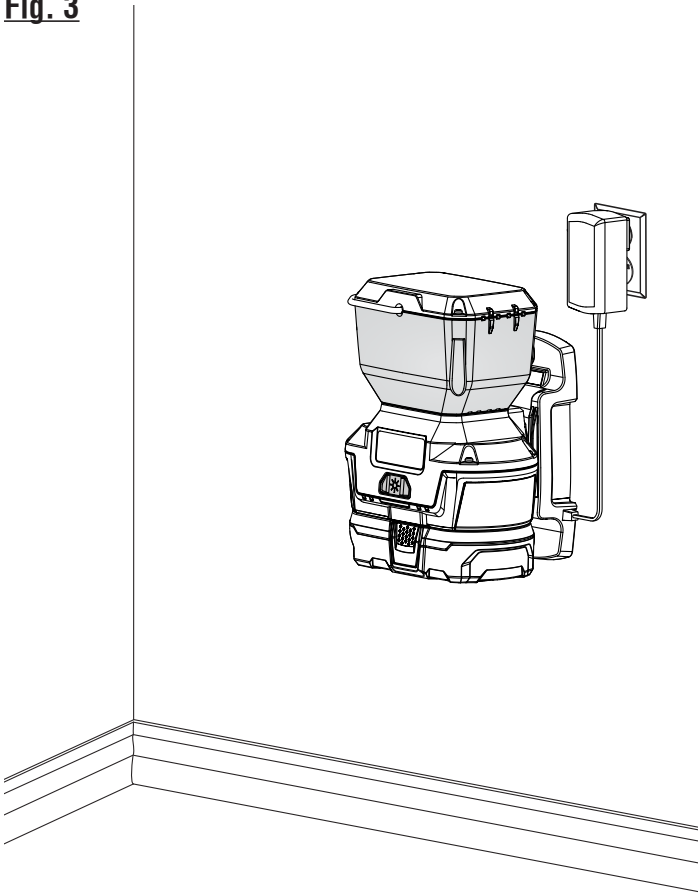
**Fig. 2**



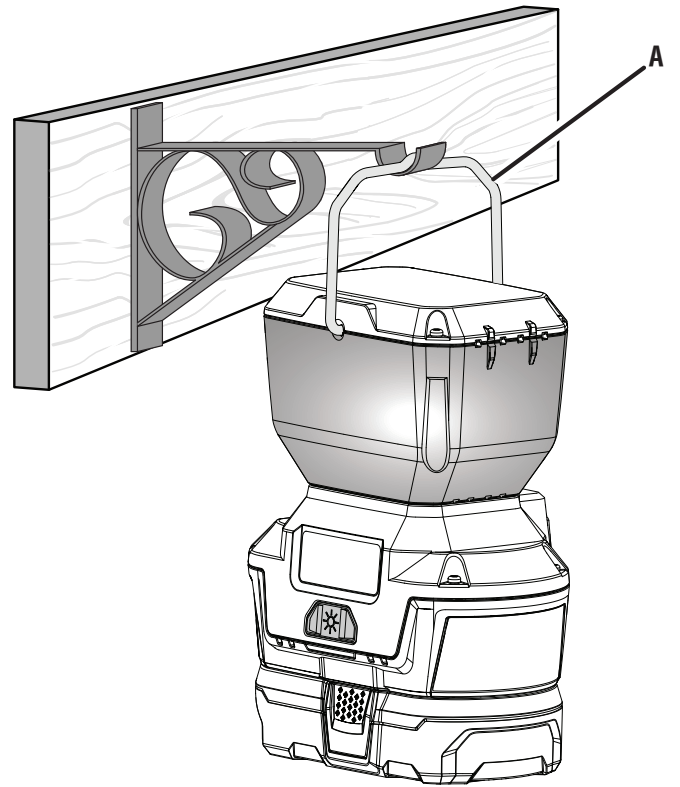
- A - EVERCHARGE™ port (port EVERCHARGE™, puerto EVERCHARGE™)
- B - EVERCHARGE™ wall mount adaptor (adaptateur mural EVERCHARGE™, adaptador de pared EVERCHARGE™)
- C - LED indicator (témoin DEL, diodo lumineux indicador)



**Fig. 3**

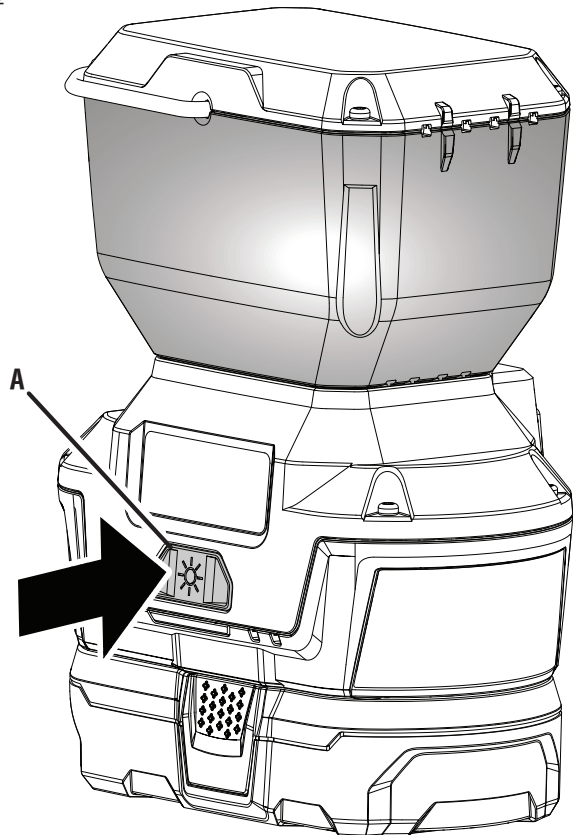


**Fig. 5**



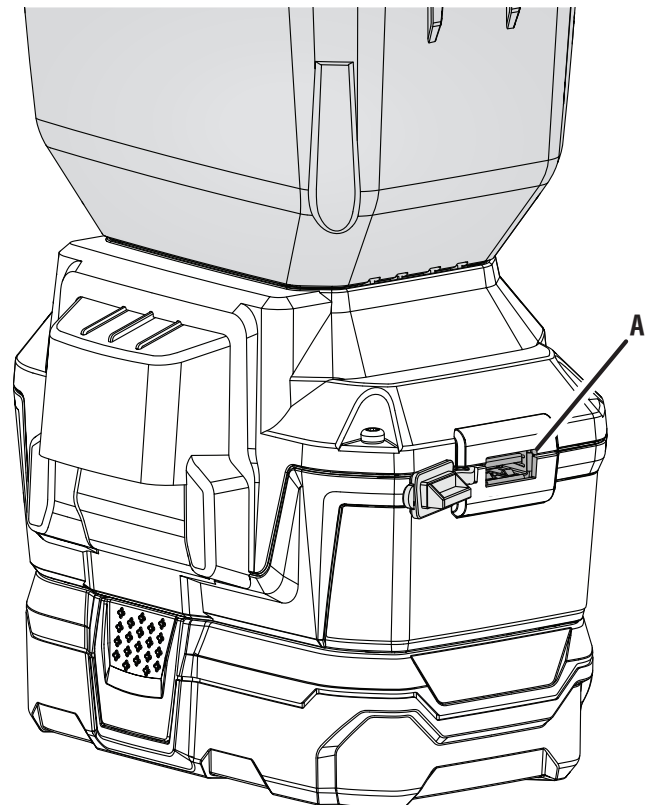
A - Handle (poignée, mango)

**Fig. 4**



A - Power button (bouton d'alimentation, botón de encendido/apagado)

**Fig. 6**



A - USB port (port USB, puerto USB)



**OPERATOR'S MANUAL / 18 VOLT AREA LIGHT**  
**MANUEL D'UTILISATION / LAMPE D'ÉCLAIRAGE DE SURFACE DE 18 V**  
**MANUAL DEL OPERADOR / LUZ DE ÁREA DE 18 V**  
**P784**

To request service, purchase replacement parts,  
locate an Authorized Service Center and obtain Customer or Technical Support:

Visit **www.ryobitools.com** or call **1-800-525-2579**

If any parts or accessories are damaged or missing,  
do not return this product to the store. Call **1-800-525-2579** for immediate service.

Please obtain your model and serial number from the product data plate.

**This product is covered under a 3-year limited Warranty. Proof of purchase is required.**

MODEL NUMBER \_\_\_\_\_ SERIAL NUMBER \_\_\_\_\_

RYOBI is a trademark of Ryobi Limited and is used pursuant to a license granted by Ryobi Limited.

Pour faire une demande de réparations ou obtenir des pièces de rechange, trouver un  
Centre de réparations agréé pour obtenir un soutien technique ou le Service à la clientèle :

Visiter **www.ryobitools.com** ou en téléphonant au **1-800-525-2579**

Si des pièces ou accessoires sont manquantes ou endommagées, ne pas retourner  
ce produit au magasin. Appeler immédiatement au **1-800-525-2579** pour obtenir de l'aide.

Inscrire les numéros de modèle et de série inscrits sur la plaque d'identification du produit.

**Ce produit est couvert par une garantie limitée de trois (3) ans. Une preuve d'achat est exigée.**

NUMÉRO DE MODÈLE \_\_\_\_\_ NUMÉRO DE SÉRIE \_\_\_\_\_

RYOBI est une marque déposée de Ryobi Limited et est utilisée en vertu d'une licence accordée par Ryobi Limited.

Para obtener servicio, comprar piezas de repuesto, localizar un centro de servicio autorizado  
y obtener Servicio o Asistencia Técnica al Consumidor:

Visite **www.ryobitools.com** o llame al **1-800-525-2579**

Si hay alguna pieza ou accesorios dañada o faltante, no devuelva este producto a la tienda.

Llame al **1-800-525-2579** para servicio técnico inmediato.

Obtenga su modelo y número de serie de la placa de datos del producto.

**Este producto está cubierto con una garantía limitada de 3 años. Se solicita prueba de la compra.**

NÚMERO DE MODELO \_\_\_\_\_ NÚMERO DE SERIE \_\_\_\_\_

RYOBI es una marca de Ryobi Limited y se utiliza conforme a una licencia otorgada por Ryobi Limited.

**ONE WORLD TECHNOLOGIES, INC.**

1428 Pearman Dairy Road, Anderson, SC 29625 • Phone 1-800-525-2579

États-Unis, Téléphone 1-800-525-2579 • USA, Teléfono 1-800-525-2579

**www.ryobitools.com**