

Model/Modelo/Modèle  
25984LF  
Series/Series/Seria

▲ Specify Finish  
Especifique el Acabado  
Précisez le Fini

**5**

**RP20547**

Retention Screws

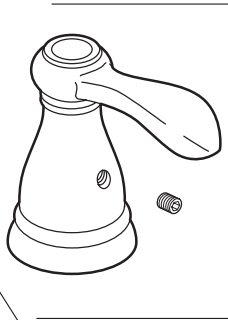
**Note:** These screws must be installed into the hole in the top of the stem unit assemblies (1) when using handles mounted from the sides.

Tornillos de Retención

**Nota:** Cuando usa manijas instaladas desde los costados, estos tornillos deben instalarse dentro del agujero encima de los ensamblajes de la unidad de la espiga (1).

Vis de retenue

**Note:** ces vis doivent être installées dans les trous sur le dessus des obturateurs (1) lorsque vous utilisez des poignées qui se montent par les côtés.



**RP47831▲**

Hot & Cold Lever Handles w/Set Screws  
Manijas en palanca de agua fría y caliente con tornillos de ajuste  
Manettes-leviers d'eau chaude et d'eau froide avec vis de calage



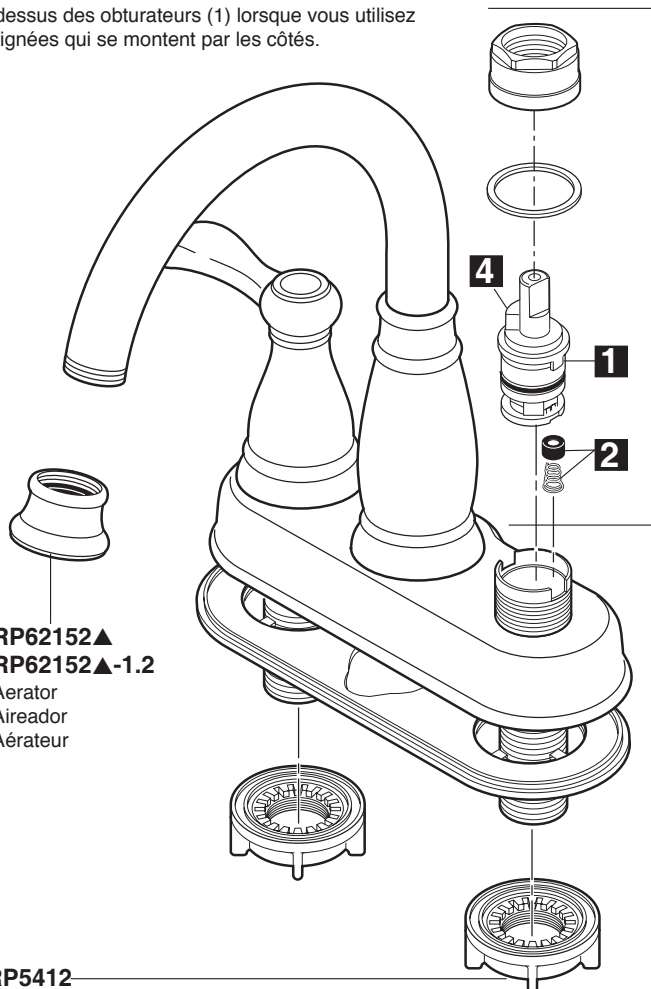
**RP47832▲**

Lift Rod  
Barra de Alzar  
Tige de Manoeuvre



**RP54801**

Stem Unit Assembly, Seat & Spring,  
Bonnet Nut & Washer  
Ensamble de la Unidad del Vástago,  
Asiento y Resorte, Bonete y Arandela  
Obturator, siège et ressort, écrou à chapeau et rondelle



**RP62152▲**

**RP62152▲-1.2**

Aerator  
Aireador  
Aérateur

**RP5412**

Locknuts  
Contratuercas  
Écrous de Blocage

**RP62472▲**

Plastic Pop-Up Less Lift Rod  
Desagüe Automático de Plástico  
Menos la Barra de Alzar  
Renvoi Mécanique en Plastique  
Sans la Tige de Manoeuvre

