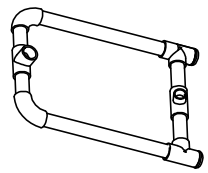
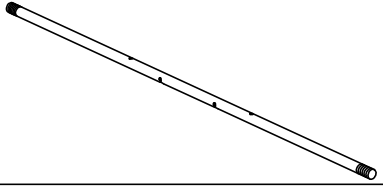
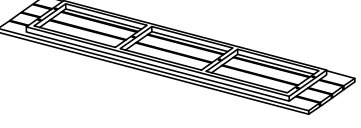

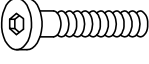
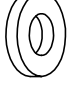
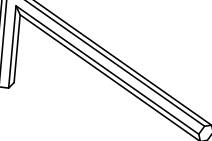
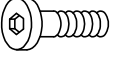
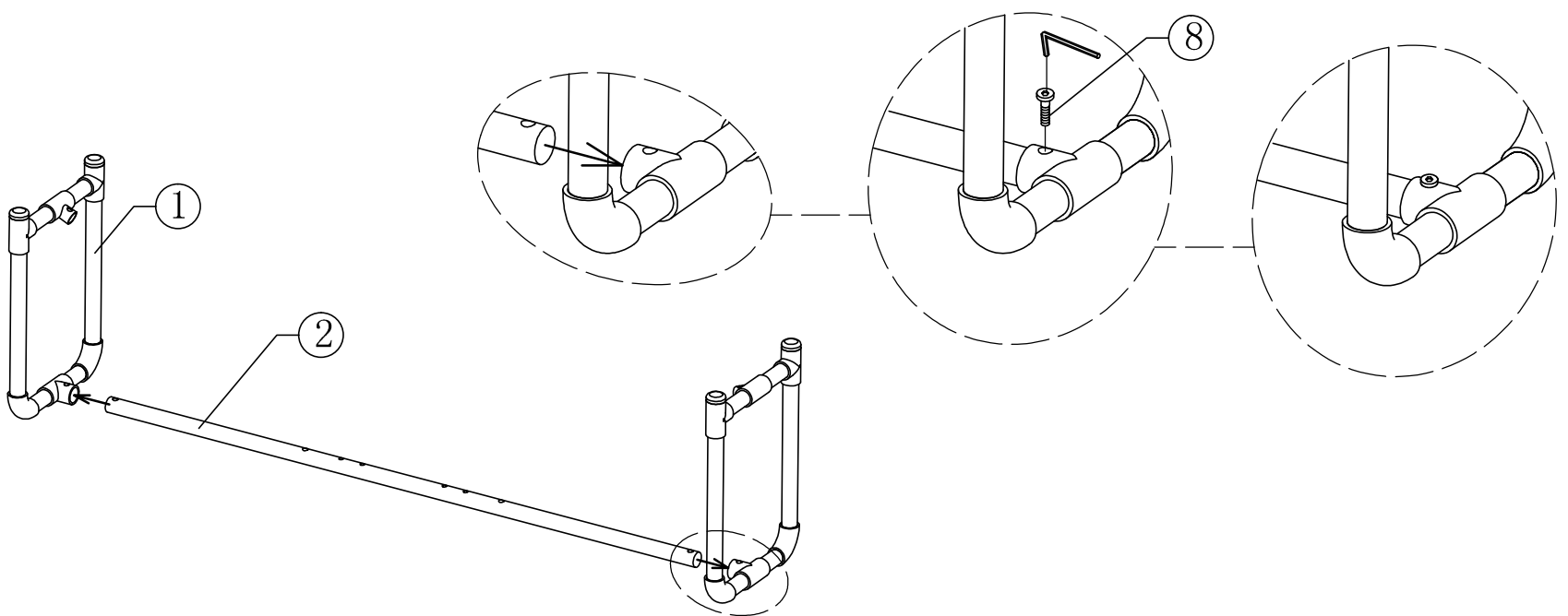
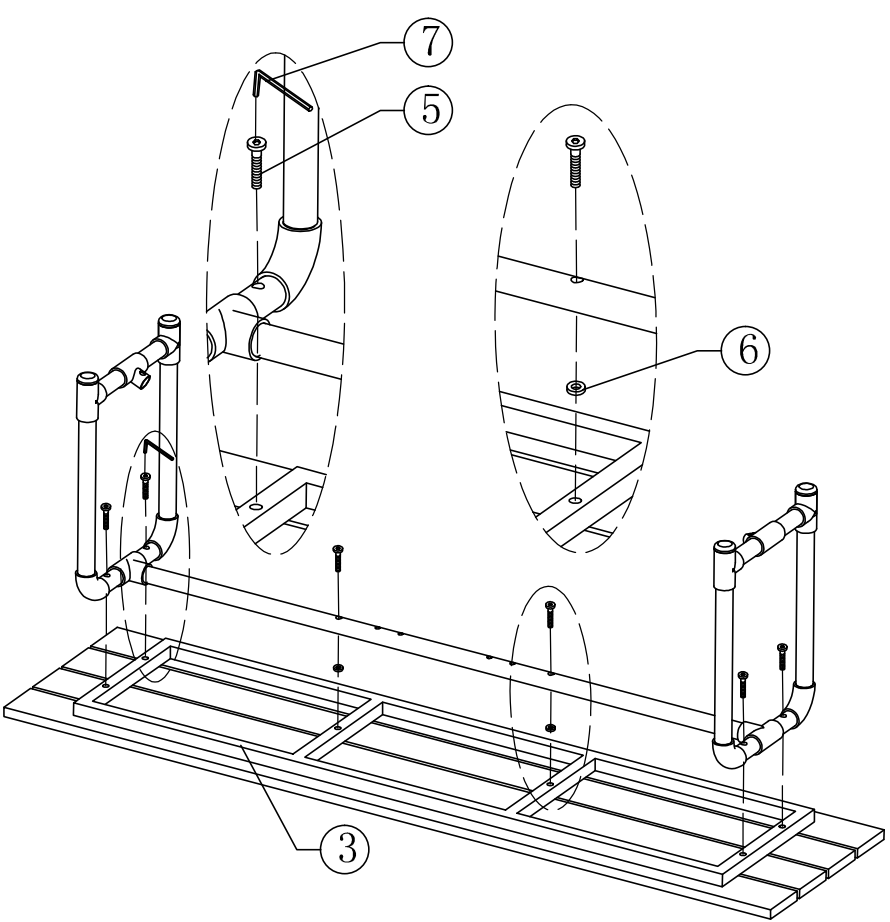


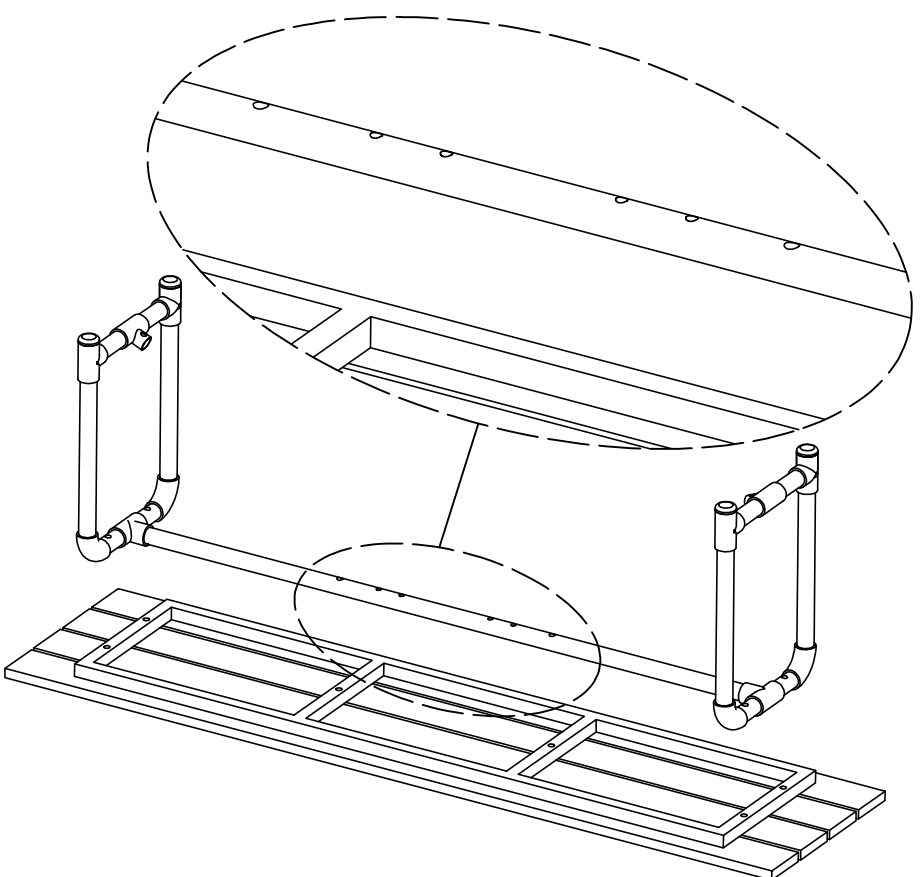
①		2PCS	②		1PC	③		1PC
④		2PCS	⑤		M6*45 6PCS	⑥		2PCS
⑦		1PC	⑧		M6*15 8PCS			

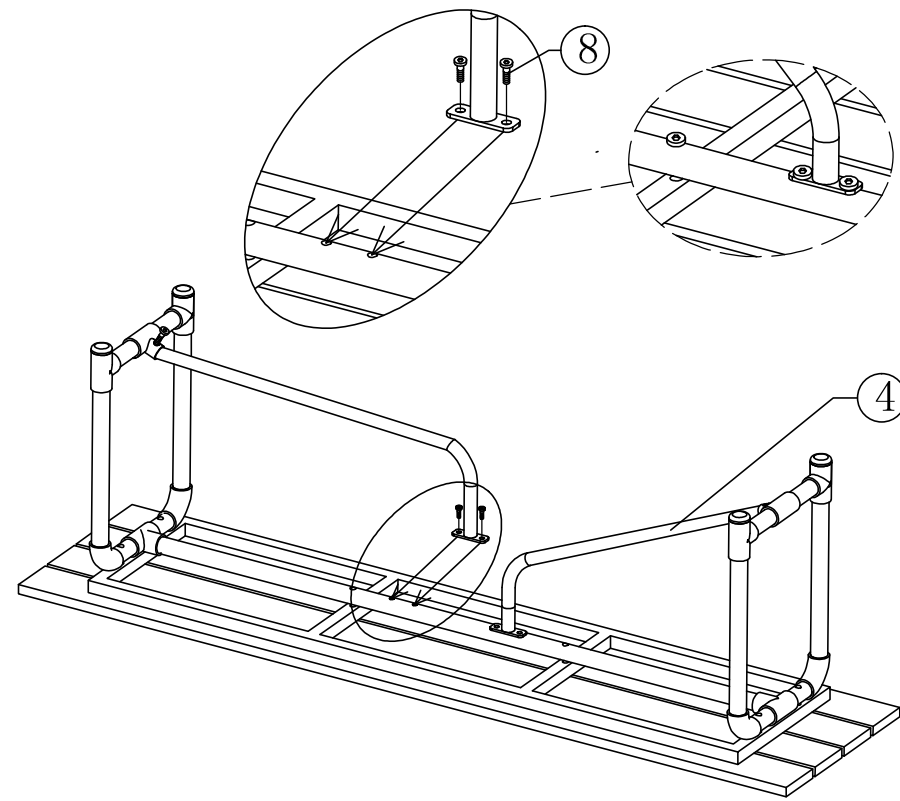
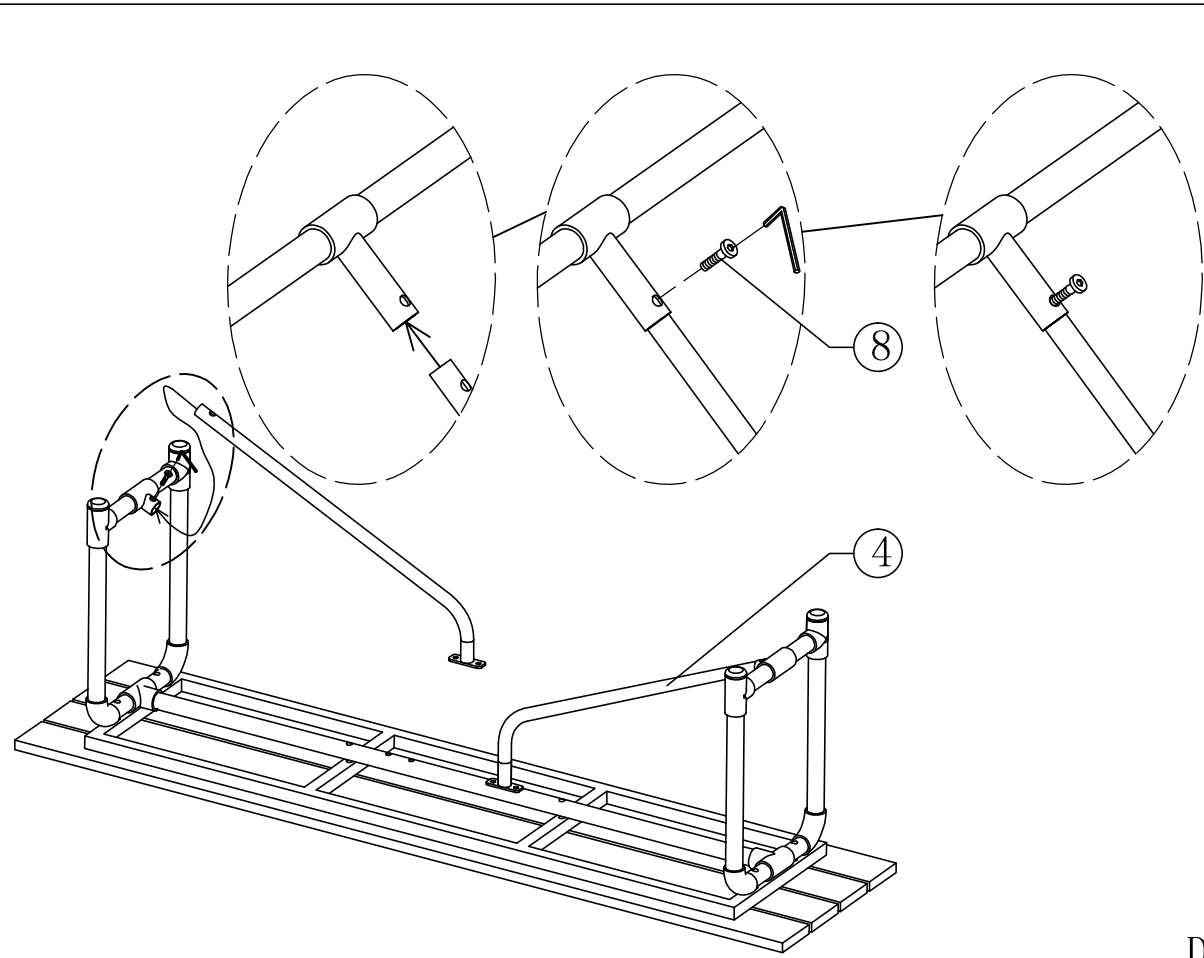


A.



B. C.





D. E.
F. G.

