

READ BEFORE USE
LIRE AVANT D'UTILISER
LEA ANTES DE USAR

Visit hamiltonbeach.com for delicious recipes, tips, and to register your product online!



Consulter hamiltonbeach.ca pour les recettes délicieuses, conseils pratiques, et pour enregistrer votre produit!

Visite hamiltonbeach.com.mx para recetas deliciosas, consejos, y para registrar su producto en línea.

Questions?

Please call us – our friendly associates are ready to help.
USA: 1.800.851.8900

Questions?

N'hésitez pas à nous appeler – nos associés s'empreseront de vous aider.
CAN: 1.800.267.2826

¿Preguntas?

Por favor llámenos – nuestros amables representantes están listos para ayudar.
MEX: 01 800 71 16 100

Le invitamos a leer cuidadosamente este instructivo antes de usar su aparato.

**Hamilton
Beach®**

Super Sear Grill
Super Gril rabattable
Súper Parrilla Asadora



English	2
Français	11
Español	20

IMPORTANT SAFEGUARDS

When using electrical appliances, basic safety precautions should always be followed to reduce the risk of fire, electric shock, and/or injury to persons, including the following:

1. Read all instructions.
2. Do not touch hot surfaces. Use handles or knobs.
3. To protect against risk of electrical shock, do not immerse appliance, cord or plug in water or other liquid.
4. Close supervision is necessary when any appliance is used by or near children.
5. Unplug from outlet when not in use and before cleaning. Allow to cool before putting on or taking off parts.
6. Care must be exercised when cleaning a grill that has been disconnected and is still hot. Follow the special instructions provided.
7. Do not operate any appliance with a damaged cord or plug, or after the appliance malfunctions or is dropped or damaged in any manner. Call our toll-free customer service number for information on examination, repair, or adjustment.
8. Do not use outdoors.
9. The use of accessory attachments not recommended by the appliance manufacturer may cause injuries or damage to the unit.
10. Do not let cord hang over edge of table or counter, or touch hot surfaces, including stove.
11. Do not place on or near a hot gas or electric burner, or in a heated oven.
12. Extreme caution must be used when moving an appliance containing hot oil or other hot liquids.
13. Do not use appliance for other than intended purpose.
14. To disconnect, turn any control to "OFF," then remove plug from wall outlet.

SAVE THESE INSTRUCTIONS!

OTHER CONSUMER SAFETY INFORMATION

This appliance is intended for household use only.

WARNING! Shock Hazard: If the plug on this appliance does not fit in your outlet, do not modify the plug, and do not use an adaptor. Have an electrician replace the obsolete outlet.

The length of the cord used on this appliance was selected to reduce the hazards of becoming tangled in, or tripping over, a longer cord. If a longer cord is necessary, an approved extension cord may be used. The electrical rating of the extension cord must be equal to or greater than the rating of the appliance. Care must be taken to arrange the extension cord so that it will not drape over the counter-top or tabletop where it can be pulled on by children or accidentally tripped over.

An extension cord should be connected to the appliance first, before it is plugged into the outlet.

To avoid an electrical circuit overload, do not use another high wattage appliance on the same circuit with this appliance.

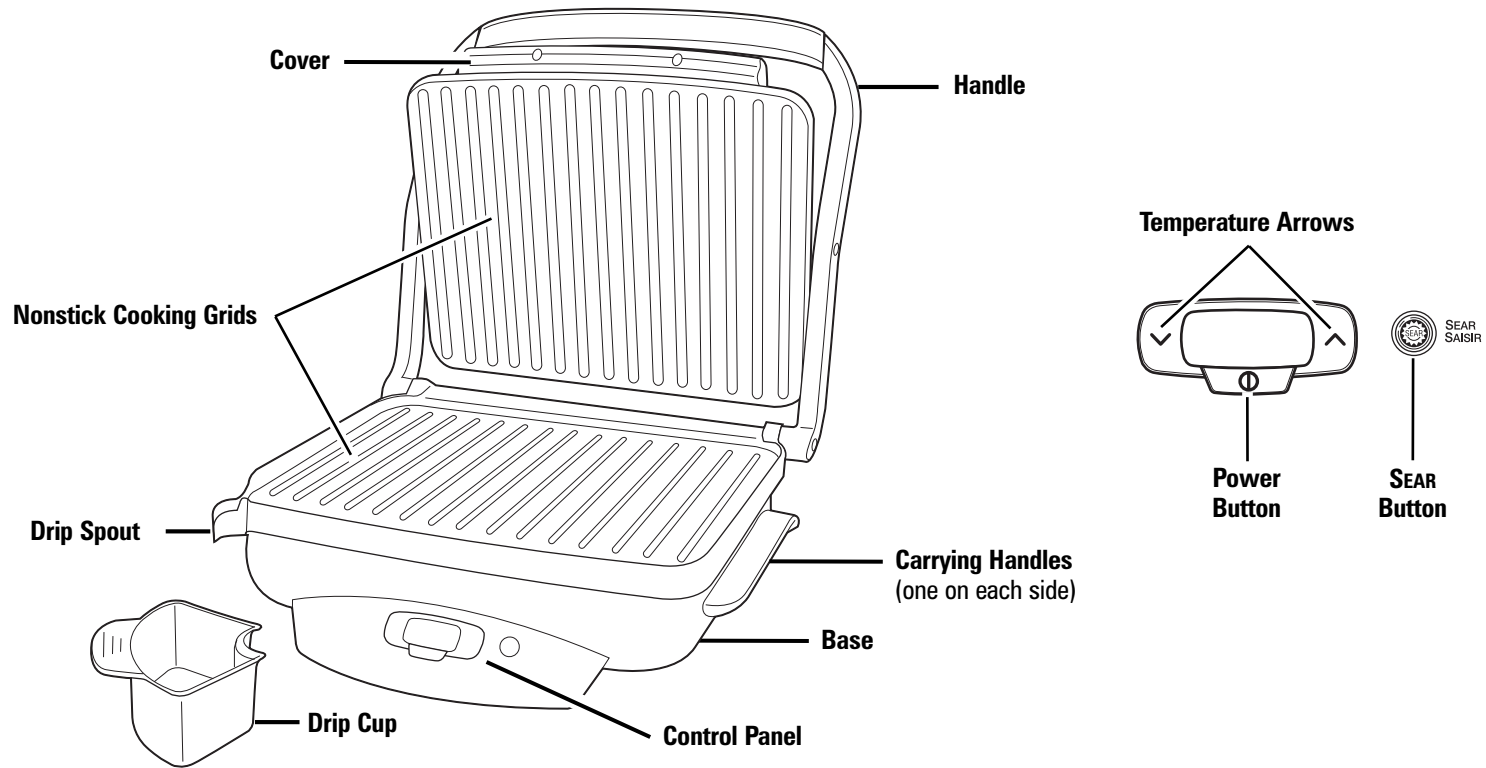
Grill is intended to be used in the closed position **ONLY**.

Do not use Sear mode for sandwiches or equivalent food items.

Do not store grill vertically on side or back.

Always use a hot mitt to protect hand when opening the grill.

Parts and Features



How to Use Grill

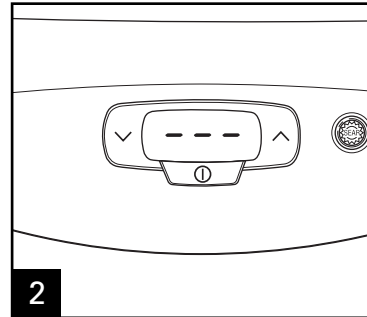
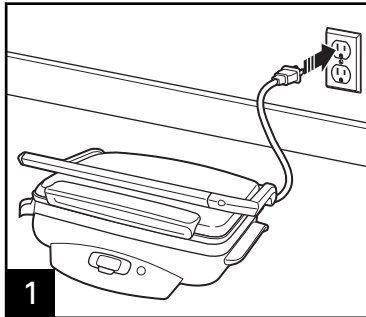
⚠ WARNING

Burn Hazard.

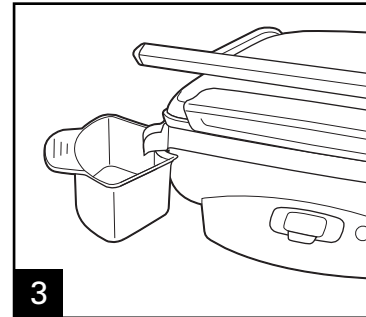
Always use a hot mitt to protect hand (when checking food) during grilling.

Before First Use: See the "Cleaning" section to clean cooking surfaces.

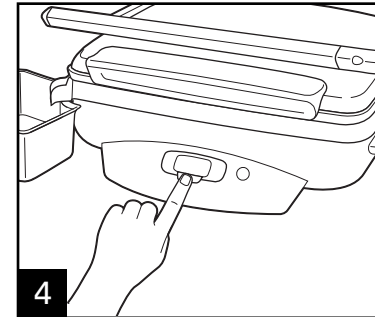
NOTE: Do not use metal utensils when placing or removing food from grill.



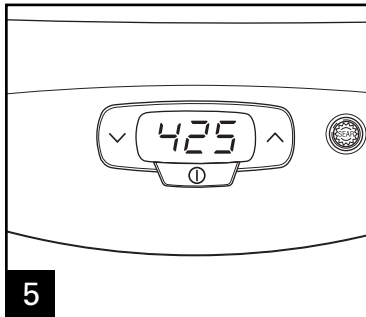
Display will show 3 dashes after being plugged in.



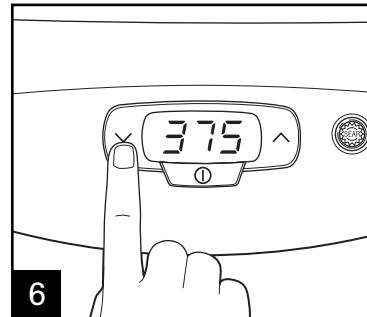
Slide drip cup into place.



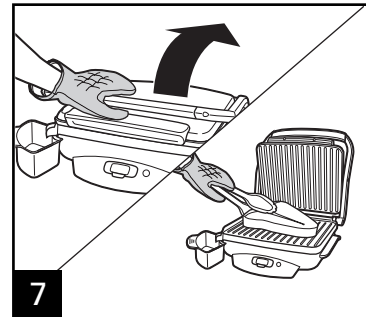
With cover closed, press power button.



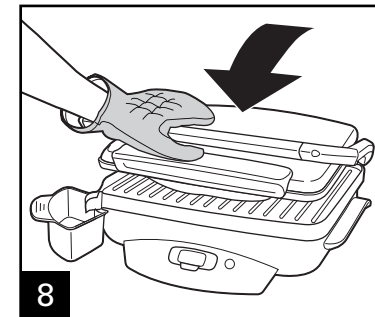
Default temperature setting is 425°F (220°C).



Use Arrow buttons to select desired cooking temperature. See Grilling Chart for more information.

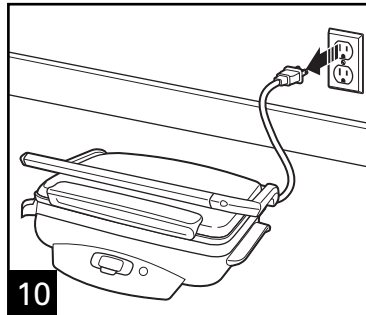


Beep will sound when set cooking temperature is reached. When preheated, place food on grill.



Cook until desired internal temperature is reached. See Grilling Chart for more information.

How to Use Grill (cont.)



When food is done, remove carefully.

How to Use Sear Mode

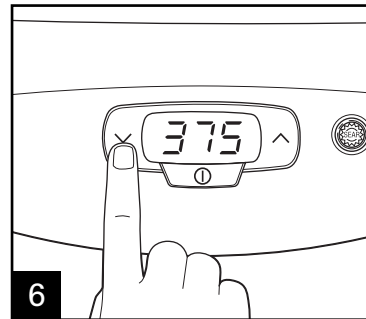
Follow steps 1-5 in How to Use Grill.

NOTE: SEAR must be pressed at the beginning of each cooking session.

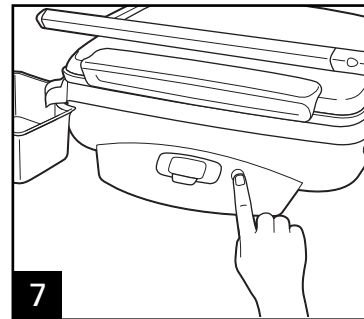
Allow 5 minutes for grill to return to cooking or searing temperature after each cooking session.

⚠ WARNING **Burn Hazard.** Always use a hot mitt to protect hand (when checking food) during searing.

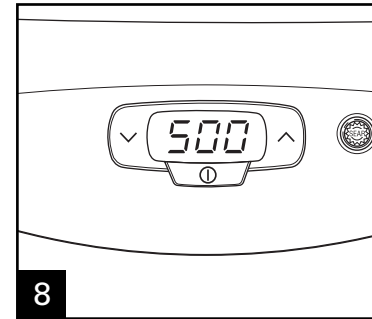
NOTE: Do not use metal utensils when placing or removing food from grill.



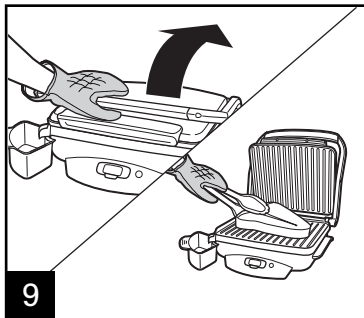
6 Use Arrow buttons to select desired cooking temperature. Cooking temperature will flash in display.



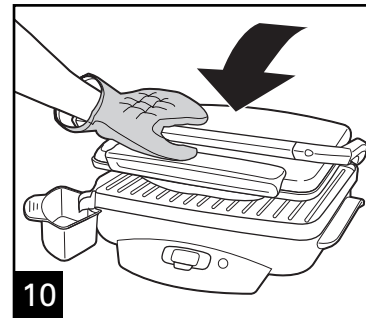
7 When display stops flashing, press SEAR button.



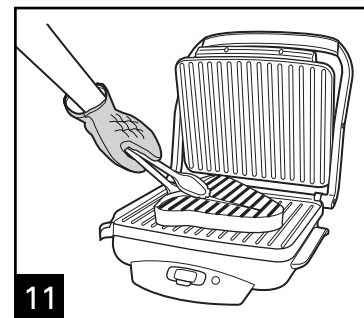
8 Grill will beep when SEAR temperature (500°F/260°C) is reached.



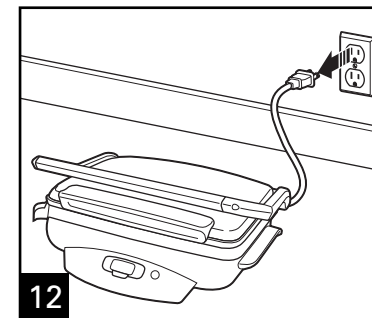
9 Place food on grill.



10 Grill will SEAR food for about 90 seconds and then automatically switch to desired preset cooking temperature. Grill will beep when that temperature is reached.



11 Continue cooking food until desired internal temperature is reached. See Grilling Chart for more information. When food is done, remove carefully.



12

Grilling Chart

Always preheat grill before cooking.

All foods listed below are appropriate for **SEAR** Mode grilling.

FOOD	GRILL TEMPERATURE	APPROXIMATE COOKING TIME	INTERNAL TEMP/DONENESS
Chicken Breast (boneless, skinless, frozen)	350°F (180°C)	11-12 min.	165°F (73°C)
Chicken Breast (boneless, skinless, fresh)	350°F (180°C)	8-10 min.	165°F (73°C)
Beef Steak, Ribeye (1 inch thick)	425°F (220°C)	6-7 min.	160°F (71°C) for medium
Beef Burgers (4 oz/115 g)	350°F (180°C)	7-8 min.	165°F (73°C)
Fish Fillet Squares (frozen)	425°F (220°C)	6-8 min.	145°F (63°C)/or opaque and flakes easily with fork
Fish (fresh)	425°F (220°C)	Depends on thickness of fish	145°F (63°C)/or opaque and flakes easily with fork
Asparagus (fresh)	425°F (220°C)	3-4 min. or until tender crisp	Tender Crisp
Green or Red Bell Pepper (strips, fresh)	425°F (220°C)	3-4 min. or until tender crisp	Tender Crisp

NOTES:

- Length of cooking time and temperature may vary based on batch size and weight.
- When cooking meat, use meat thermometer to determine internal temperatures.
- Always follow package directions.
- Visit www.foodsafety.gov for more information on safe internal cooking temperatures.

Care and Cleaning

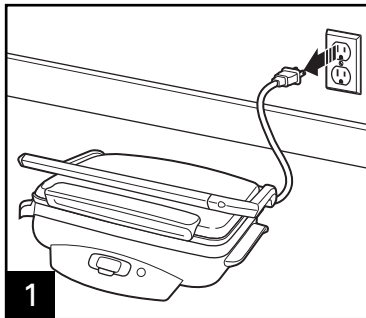
⚠ WARNING

Electrical Shock Hazard.

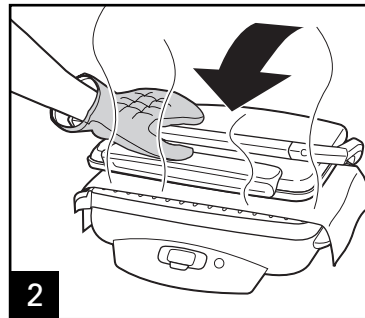
Disconnect power before cleaning. Do not immerse cord, plug or base in any liquid.

Burn Hazard. Always use a hot mitt to protect hand during cleaning.

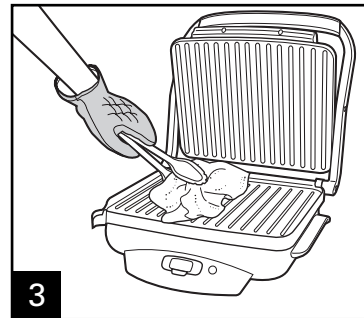
NOTE: Do not use metal utensils or abrasive cleansers when cleaning the grill.



1
Unplug grill while still hot.



2
Lay a wet paper towel on hot grill. Close and allow to steam.



3
When steam begins to subside (approximately 30 seconds), wipe grids with the still-wet paper towel held with tongs that will not scratch the nonstick coating.
NOTE: Do not let paper towel steam until dry or food will become more difficult to remove.

Troubleshooting

PROBLEM	PROBABLE CAUSE/SOLUTION
No display visible on control panel.	<ul style="list-style-type: none"> • Is grill plugged in? Display will show 3 dashes when plugged in. • Make sure electrical outlet is working. Test with a lamp known to be working. • Check your electrical breaker box.
Can't program current time on control panel.	<ul style="list-style-type: none"> • There is no "clock" feature on grill; only cooking temperature can be entered.
Food is undercooked.	<ul style="list-style-type: none"> • Food not cooked long enough. Time required will depend on temperature chosen. When grilling meats, use a meat thermometer to measure internal temperature. See Grilling Chart for more information. • Select a higher temperature setting. • Always cook with cover closed. • Allow grill to preheat fully. A beep will sound when grill reaches cooking temperature. • Visit www.foodsafety.gov for more information on safe internal cooking temperatures. • Grill will not remember previous settings after a power interruption. Reset.
Food is overcooked.	<ul style="list-style-type: none"> • Food cooked too long. Time required will depend on cooking temperature chosen. When grilling meats, use a meat thermometer to measure internal temperature. See Grilling Chart for more information. • Select a lower temperature setting (especially for vegetables). • Use Sear mode.
Meats not seared adequately.	<ul style="list-style-type: none"> • Press SEAR button AFTER setting desired cooking temperature. • Allow grill to preheat fully. A beep will sound when grill reaches cooking temperature.

Warranty

LIMITED WARRANTY

This warranty applies to products purchased in the U.S. or Canada.

This product is warranted to be free from defects in material and workmanship for a period of one (1) year from the date of original purchase, except as noted below. During this period, we will repair or replace this product at our option. THE FOREGOING WARRANTY IS IN LIEU OF ANY OTHER WARRANTY OR CONDITION, WHETHER EXPRESS OR IMPLIED, WRITTEN OR ORAL INCLUDING, WITHOUT LIMITATION, ANY STATUTORY WARRANTY OR CONDITION OF MERCHANTABILITY OR FITNESS FOR A PARTICULAR PURPOSE. ANY LIABILITY IS EXPRESSLY LIMITED TO AN AMOUNT EQUAL TO THE PURCHASE PRICE PAID, AND ALL CLAIMS FOR SPECIAL, INCIDENTAL AND CONSEQUENTIAL DAMAGES ARE HEREBY EXCLUDED. There is no warranty with respect to the following, which may be supplied with this product, including without limitation: glass parts, glass containers, cutter/strainers, blades, seals, gaskets, clutches, motor brushes, and/or agitators, etc. This warranty extends only to the original consumer purchaser and does not cover a defect resulting from abuse, misuse, neglect including failure to clean product regularly in accordance with manufacturer's instructions, use for commercial purposes, or any use not in conformity with the printed directions. This warranty gives you specific legal rights, and you may also have other legal rights which vary from state to state, or province to province. Some states or provinces do not allow limitations on implied warranties or special, incidental or consequential damages, so the foregoing limitations may not apply to you.

If you have a claim under this warranty, **DO NOT RETURN THE APPLIANCE TO THE STORE!** Please call our **CUSTOMER SERVICE NUMBER**. (For faster service please have model, series, and type numbers ready for operator to assist you.)

CUSTOMER SERVICE NUMBERS

In the U.S. 1.800.851.8900

In Canada 1.800.267.2826

In Mexico 01.800.71.16.100

hamiltonbeach.com

KEEP THESE NUMBERS FOR FUTURE REFERENCE!

IMPORTANTES CONSEILS DE SÉCURITÉ

Au moment d'utiliser des appareils électriques, on doit toujours respecter les règles de sécurité élémentaires afin de minimiser les risques d'incendie, d'électrocution et des blessures, notamment celles qui suivent :

1. Lire toutes les instructions.
2. Ne pas toucher aux surfaces chaudes. Utiliser les poignées ou les boutons.
3. Pour éviter les risques d'électrocution, ne pas immerger l'appareil, le cordon ou la fiche dans l'eau ou tout autre liquide.
4. L'utilisation de tout appareil par ou près des enfants requiert une surveillance accrue.
5. Débranchez l'appareil lorsqu'il n'est pas utilisé ou avant le nettoyage. Laissez refroidir l'appareil avant d'installer ou retirer des pièces.
6. La prudence est de mise pendant le nettoyage d'un gril branché et encore chaud. Respectez les instructions importantes indiquées.
7. Ne pas utiliser aucun appareil dont le cordon ou la prise est endommagé, ou toutes anomalies de fonctionnement de l'appareil, une chute ou tout autre dommage quel qu'il soit. Appelez la ligne sans frais du Service à la clientèle pour plus d'information à propos d'une vérification, réparation ou réglage.
8. Ne pas utiliser à l'extérieur.
9. L'utilisation d'accessoires non recommandés par le fabricant d'électroménagers peut causer des blessures ou endommager cet appareil.
10. Ne pas laisser pendre le cordon de la table ou du comptoir et éviter tout contact entre le cordon et les surfaces chaudes incluant la cuisinière.
11. Ne pas placer sur ou près d'une cuisinière électrique ou à gaz ou dans un four chaud.
12. Une très grande prudence doit être exercée lors du déplacement de tout appareil contenant des huiles ou des liquides chauds.
13. N'utiliser cet appareil que pour les fonctions auxquelles il est destiné.
14. Pour débrancher, mettre tout bouton de commande en position d'arrêt « OFF », retirer la fiche de la prise murale.

CONSERVEZ CES INSTRUCTIONS!

AUTRE CONSIGNE DE SÉCURITÉ POUR LE CONSOMMATEUR

Cet appareil est conçu pour une utilisation domestique seulement.

AVERTISSEMENT! Risque D'électrocution : Si la fiche de cet appareil ne s'adapte pas à votre prise murale, ne pas modifier la fiche ni utiliser d'adaptateur. Faites remplacer la prise murale inadéquate par un électricien.

La longueur de cordon prévue pour cet appareil a été choisie pour réduire les risques d'enchevêtrement ou de trébuchement. L'utilisation d'une rallonge approuvée est permise si le cordon est trop court. Les caractéristiques électriques de la rallonge doivent être équivalentes ou supérieures aux caractéristiques de l'appareil. Prendre toutes les précautions nécessaires pour installer la rallonge de manière à ne pas faire courir sur le comptoir ou sur une table pour éviter qu'un enfant ne tire sur le cordon ou trébuché accidentellement.

Vous devez d'abord brancher la rallonge à l'appareil et ensuite effectuer le branchement dans la prise murale.

Pour éviter la surcharge du circuit électrique, ne pas utiliser un autre appareil à haute puissance sur le même circuit que cet appareil.

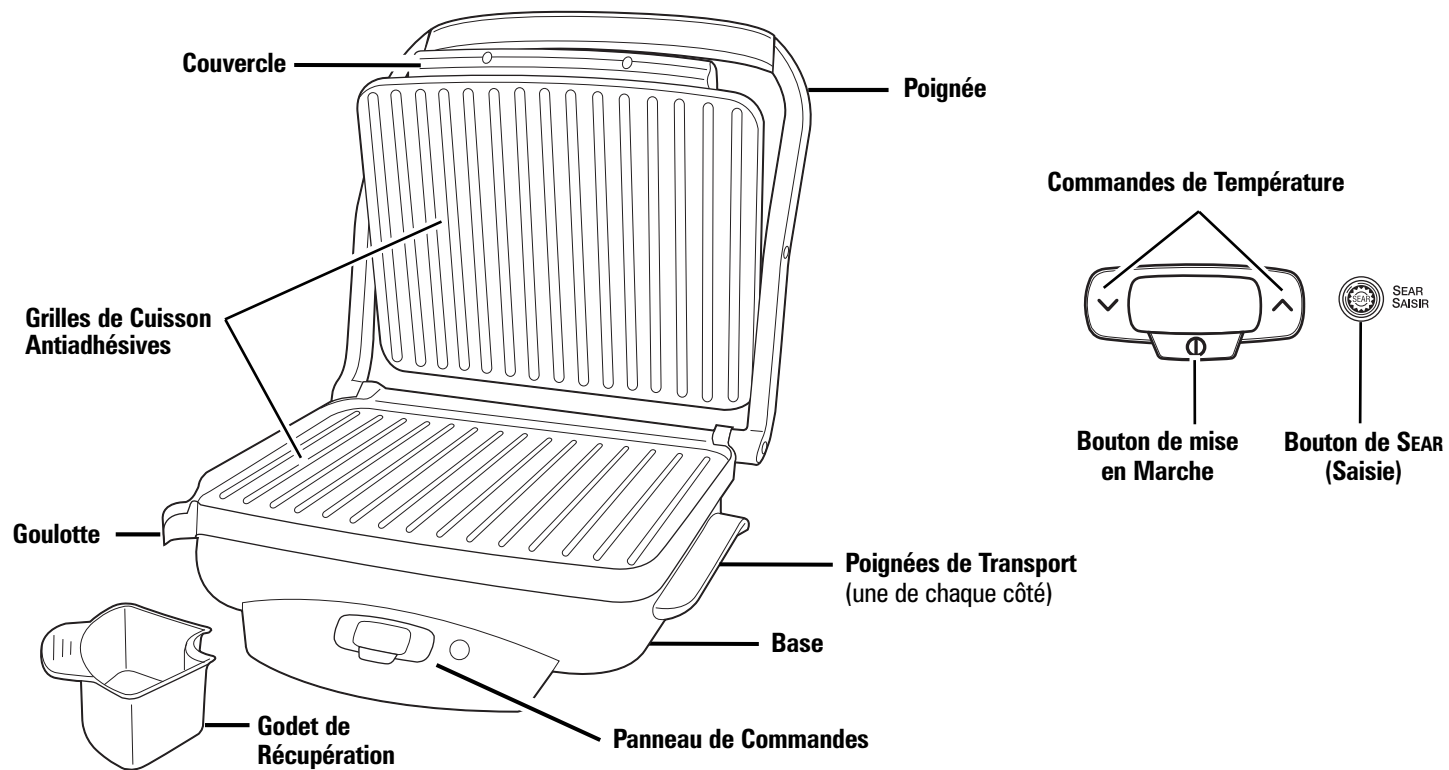
Ce gril est conçu pour être utilisé en position fermée **UNIQUEMENT**.

Ne pas utiliser le mode de grillage (Sear) pour les sandwichs et autres aliments semblables.

Ne pas ranger ce gril verticalement sur le côté ou sur son endos.

Pour éviter les brûlures, toujours utiliser un gant de cuisinier lorsque vous ouvrez le gril.

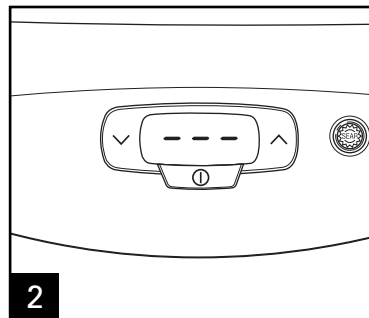
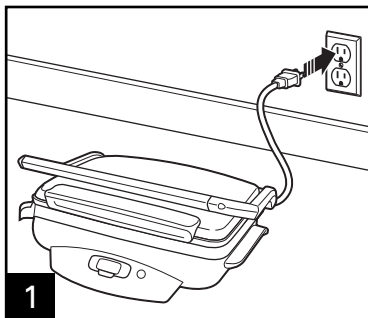
Pièces et Caractéristiques



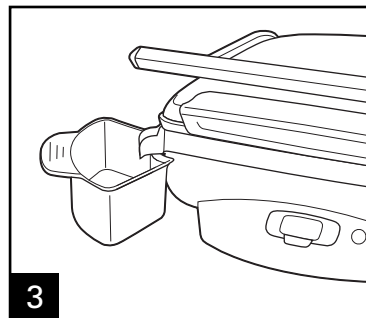
Mode D'emploi du Gril

⚠ AVERTISSEMENT **Risque de brûlure.** Utilisez toujours un gant de cuisinier pour protéger les mains pour vérifier les aliments au cours de la cuisson.

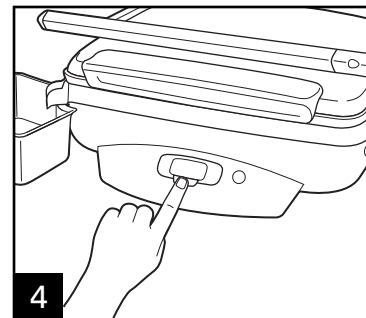
Avant la Première Utilisation : Voir le chapitre « Nettoyage » pour le nettoyage des surfaces de cuisson. **NOTE :** Ne pas utiliser d'ustensiles métalliques pour déposer ou retirer les aliments du gril.



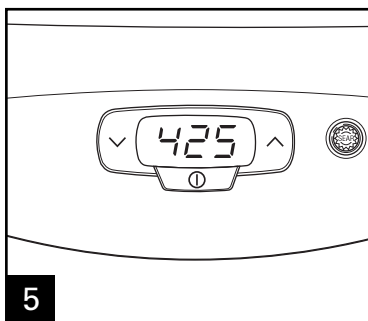
3 tirets s'afficheront suite au branchement.



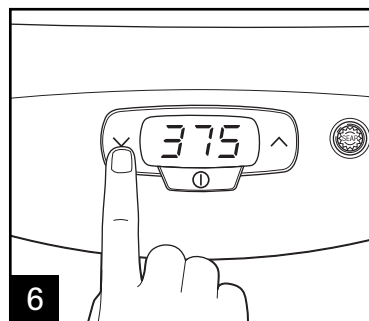
Glisser le godet de récupération en place.



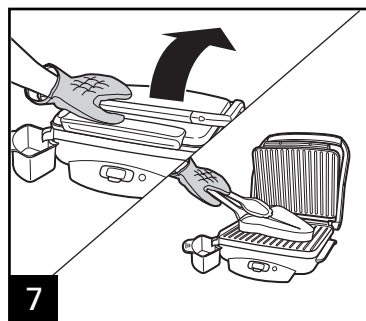
Fermer le couvercle et appuyer sur le bouton de mise en marche.



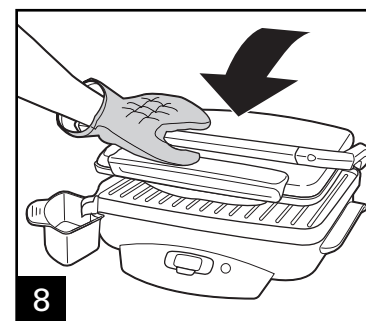
Le réglage de température par défaut est de 220 °C (425 °F).



Utiliser les flèches sur les boutons pour choisir la température de cuisson désirée. Voir le tableau de cuisson pour plus d'information.

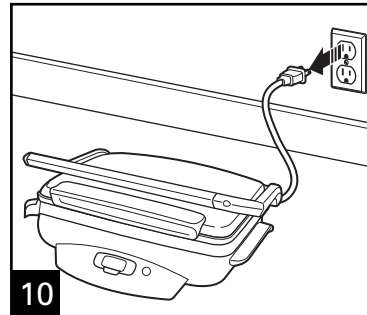


Un signal sonore se fera entendre lorsque le gril aura atteint la température de réglage de cuisson. Lorsque le gril est préchauffé, y déposer les aliments.



Cuire jusqu'à ce que la température interne désirée soit atteinte. Consultez le « Tableau de cuisson » pour plus d'information.

Mode D'emploi du Gril (suite)



Retirez doucement les aliments prêts.

Utilisation du mode de grillage

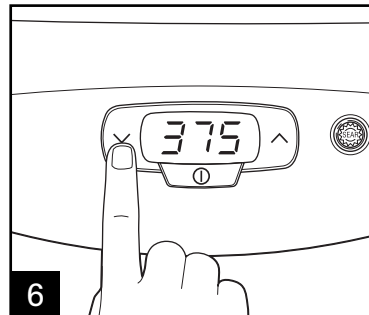
⚠ AVERTISSEMENT Risque de brûlure. Utilisez toujours un gant de cuisinier pour protéger les mains pour vérifier les aliments au cours de la cuisson.

NOTE: Ne pas utiliser d'ustensiles métalliques pour déposer ou retirer les aliments du gril.

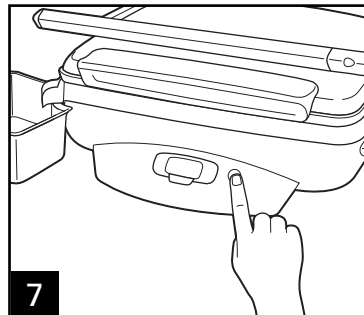
Suivre les étapes 1 à 5 de l'utilisation du gril.

NOTE : Il faut appuyer sur le bouton de grillage (SEAR) au début de chaque séance de cuisson.

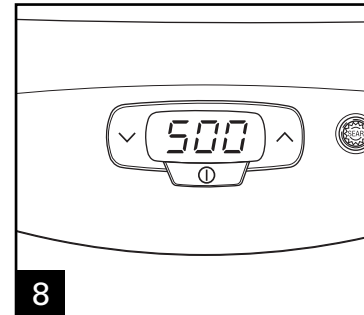
Allouer 5 minutes pour que le gril effectue un retour à la température de cuisson ou de grillage après chaque séance de cuisson.



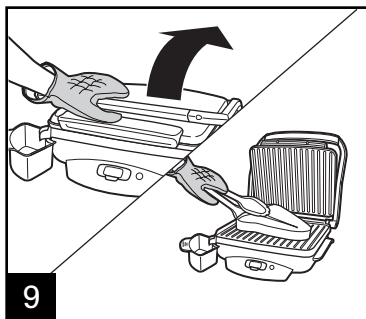
6 Utiliser les boutons à flèches pour choisir la température de cuisson désirée. La température de cuisson clignotera sur l'afficheur.



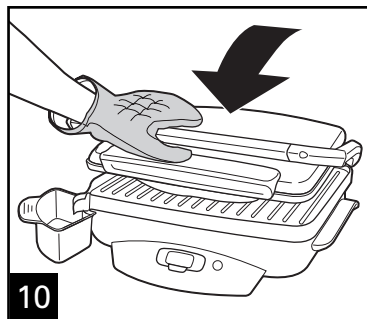
7 Lorsque l'afficheur cesse de clignoter, appuyer sur le bouton de grillage.



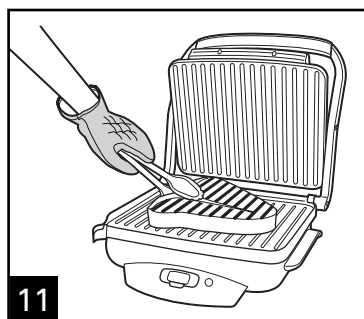
8 Un signal sonore se fera entendre lorsque le gril a atteint la température de grillage soit environ 260 °C (500 °F).



9 Déposer les aliments sur le gril.



10 Le gril saisira les aliments pendant environ 90 secondes et effectuera un retour automatique à la température de cuisson pré-réglée. Un signal sonore se fera entendre lorsque la température sera atteinte.



11 Laisser cuire les aliments jusqu'à ce que la température interne désirée soit atteinte. Voir le « Tableau de Cuisson » pour plus d'information. Retirez doucement les aliments prêts.

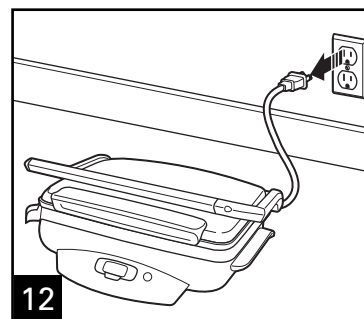


Tableau de Cuisson

Toujours préchauffer le gril avant la cuisson.
Tous les aliments mentionnés ci-dessous sont appropriés pour le mode de grillage.

ALIMENT	TEMPÉRATURE DU GRIL	TEMPS DE CUISSON APPROXIMATIF	TEMP INTERNE/ CUISSON SÉCURITAIRE
Poitrine de Poulet (désossée, sans peau, congelée)	350°F (180°C)	11 à 12 min.	165°F (73°C)
Poitrine de Poulet (désossée, sans peau, fraîche)	350°F (180°C)	8 à 10 min.	165°F (73°C)
Bifteck, Faux-filet, épaisseur de 2,5 cm (1 po)	425°F (220°C)	6 à 7 min.	160°F (71°C) pour une cuisson rosée
Hamburgers (115 g/4 oz)	350°F (180°C)	7 à 8 min.	165°F (73°C)
Filets de Poisson Carrés (congelés)	425°F (220°C)	6 à 8 min.	145°F (63°C)/ou opaque et flocons se détachant facilement à la fourchette
Poisson (frais)	425°F (220°C)	Selon l'épaisseur du poisson	145°F (63°C)/ou opaque et flocons se détachant facilement à la fourchette
Asperges (fraîches)	425°F (220°C)	3 à 4 min ou jusqu'à ce qu'elles soient légèrement croquantes	Légèrement Croquante
Poivron Vert ou Rouge (lanières, frais)	425°F (220°C)	3 à 4 min ou jusqu'à ce qu'elles soient légèrement croquantes	Légèrement Croquante

NOTES:

- La durée de cuisson et la température peuvent varier selon la quantité et le poids.
- Pour la cuisson de la viande, utiliser un thermomètre à viande pour vérifier la température interne.
- Toujours suivre les instructions sur l'emballage.
- Visitez les différents sites gouvernementaux pour plus d'information à propos des températures internes de cuisson.

Entretien et Nettoyage

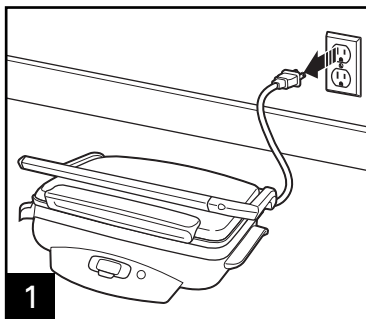
⚠ AVERTISSEMENT

Risque d'électrocution.

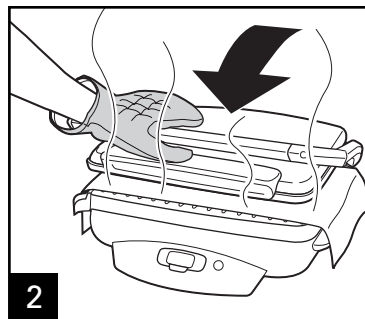
Débranchez l'appareil avant le nettoyage. Ne pas immerger le cordon, la fiche ou la base dans du liquide.

Risque de brûlure. Utilisez toujours un gant de cuisinier pour protéger les mains pendant le nettoyage.

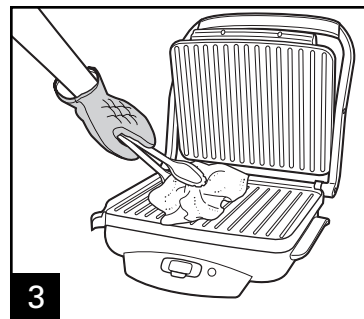
NOTE: N'utilisez pas d'ustensiles métalliques ou de nettoyants abrasifs pour nettoyer la grille.



1 Débranchez l'appareil alors qu'il est encore chaud.



2 Déposez une serviette de papier humide sur la grille chaude. Fermez et laissez agir la vapeur.



3 Lorsque la vapeur comment à s'échapper (environ 30 secondes), essuyer les grilles avec la serviette de papier encore humide et des pinces qui n'endommageront pas le revêtement antiadhésif.

NOTE : Ne laissez pas la serviette de papier s'assécher, car les aliments seront plus difficiles à décoller.

Dépannage

PROBLÈME	CAUSE POSSIBLE/SOLUTION
Aucun affichage sur le panneau de commandes.	<ul style="list-style-type: none"> • Le gril est-il branché? Le branchement est indiqué par l'affichage des trois tirets. • Assurez-vous que la prise électrique fonctionne. Brancher une lampe pour vérifier le fonctionnement. • Vérifier le disjoncteur du panneau électrique.
Impossibilité de programmer la durée de cuisson sur le panneau de commandes.	<ul style="list-style-type: none"> • La caractéristique d'horloge ne se retrouve pas sur le gril; seules les températures de cuisson peuvent être inscrites.
Les aliments ne sont pas assez cuits.	<ul style="list-style-type: none"> • La durée de cuisson des aliments est trop courte. La durée de cuisson requise dépendra de la température choisie. Pendant la cuisson des viandes, utiliser un thermomètre à viande pour évaluer la température interne. Voir le « Tableau de cuisson » pour plus d'information. • Choisir un réglage de température plus élevé. • Toujours fermer le couvercle pendant la cuisson. • Permettre le préchauffage complet du gril. Un signal sonore se fera entendre lorsque la température du gril sera atteinte. • Visitez les sites internet gouvernementaux pour plus d'information à propos des températures internes. • Le gril ne sauvegarde pas les réglages antérieurs à une panne électrique. Réinitialisation.
Les aliments sont trop cuits.	<ul style="list-style-type: none"> • La durée de cuisson des aliments est trop longue. La durée de cuisson requise dépendra de la température choisie. Pendant la cuisson des viandes, utiliser un thermomètre à viande pour évaluer la température interne. Voir le « Tableau de cuisson » pour plus d'information. • Choisir un réglage de température inférieur (particulièrement pour les légumes). • Utiliser le mode de grillage.
Les viandes ne sont pas bien grillées.	<ul style="list-style-type: none"> • Appuyez sur le bouton de grillage (SEAR) APRÈS avoir réglé la température de cuisson désirée. • Permettre le préchauffage complet du gril. Un signal sonore se fera entendre lorsque la température du gril sera atteinte.

Garantie limitée

Cette garantie s'applique aux produits achetés aux USA ou au Canada.

Ce produit est garanti contre tout vice de matériau et de main-d'oeuvre pendant une période d'un (1) an à partir de sa date d'achat original, sauf indication suivante. Pendant cette période, nous réparerons ou remplacerons ce produit à notre choix. LA PRÉSENTE GARANTIE REMPLACE TOUTE AUTRE GARANTIE OU CONDITION, EXPRESSE OU IMPLIQUÉE, ÉCRITE OU ORALE, Y COMPRIS, SANS S'Y LIMITER, TOUTE GARANTIE STATUTAIRE OU CONDITION DE QUALITÉ MARCHANDE OU DE CONVENANCE À UN USAGE PARTICULIER, TOUTE RESPONSABILITÉ EST EXPRESSÉMENT LIMITÉE À UN MONTANT ÉGAL AU PRIX D'ACHAT PAYÉ ET TOUTES RÉCLAMATIONS POUR DOMMAGE SPÉCIAL, INCIDENT ET CONSÉQUENT SONT PAR LA PRÉSENTE EXCLUSES. Il n'y a pas de garantie à l'égard des articles suivants qui sont sujet à usure, qui peuvent être fournis avec ce produit, y compris, sans s'y limiter : les filtres. Cette garantie ne s'étend qu'à l'acheteur consommateur original et ne couvre aucune panne entraînée par un mauvais usage, un usage abusif, de la négligence, y compris une absence de nettoyer le produit régulièrement conformément aux instructions du fabricant, une utilisation à des fins commerciales, ou tout autre usage ne se conformant pas aux instructions imprimées. Cette garantie vous donne des droits juridiques particuliers, et vous pouvez également posséder d'autres droits juridiques qui varient d'un État à l'autre, ou d'une province à l'autre. Certains États ou provinces ne permettent pas de limites de garanties sur les dommages impliqués ou spéciaux, incidents ou secondaires, si bien que les limites de la présente peuvent ne pas s'appliquer à vous.

Si vous avez une réclamation en vertu de la présente garantie, **NE RENVOYEZ PAS L'APPAREIL AU MAGASIN!** Veuillez appeler notre NUMÉRO DE SERVICE À LA CLIENTÈLE (pour accélérer le service, préparez les numéros de modèle, de série et de type pour vous aider).

NUMÉROS DU SERVICE À LA CLIENTÈLE

Aux USA 1.800.851.8900

Au Canada 1.800.267.2826

Au Mexique 01.800.71.16.100

hamiltonbeach.ca

CONSERVEZ CES NUMÉROS COMME RÉFÉRENCES FUTURES !

PRECAUCIONES IMPORTANTES

Al utilizar electrodomésticos, siempre se deben tomar precauciones básicas de seguridad a fin de reducir el riesgo de incendio, descarga eléctrica y/o lesiones personales, incluidas las siguientes:

1. Lea las instrucciones.
2. Verifique que el voltaje de su instalación corresponda con el del producto.
3. No toque las superficies calientes. Use las asas o perillas.
4. Para protegerse del riesgo de descargas eléctricas, no sumerja el electrodoméstico, cable ni enchufe en el agua ni en cualquier otro líquido.
5. Se necesita una estrecha supervisión al utilizar cualquier electrodoméstico próximo o cercano a niños.
6. Desconecte de la toma cuando no lo use o antes de limpiar. Deje enfriar antes de poner o remover partes.
7. Debe tener cuidado cuando limpie una parrilla que ha sido desconectada y aún está caliente. Siga las instrucciones especiales que se proveen.
8. No utilice el electrodoméstico si el cable o el enchufe estuviera dañado, si éste no funcionara correctamente o si de alguna manera se hubiera dañado. Para obtener mayor información sobre la inspección, reparación o ajustes, llame a nuestro número gratuito de servicio al cliente.
9. No lo utilice al aire libre.
10. El uso de accesorios anexos no recomendados por el fabricante del electrodoméstico pueden causar lesiones o daño a la unidad.
11. No permita que el cable cuelgue del borde de la mesa o mostrador, ni que toque superficies calientes, incluyendo la cocina.
12. No lo coloque sobre o cerca de un quemador caliente eléctrico o a gas ni en un horno calentado.
13. Debe tener extremo cuidado al trasladar un electrodoméstico que contenga aceite caliente u otros líquidos calientes.
14. No utilice el electrodoméstico para otros usos que no sean los específicos.
15. Para desconectarlo, gire todos los controles hasta "OFF" (Apagado), luego quite el enchufe del tomacorriente de la pared.

¡CONSERVE LAS PRESENTES INSTRUCCIONES!

OTRA INFORMACIÓN SOBRE LA SEGURIDAD DEL CONSUMIDOR

El uso específico de este electrodoméstico es únicamente doméstico.

¡ADVERTENCIA! Peligro de Descarga Eléctrica: Si el enchufe de este electrodoméstico no se adaptara a su tomacorriente, no modifique el enchufe ni utilice un adaptador. Solicite que un electricista reemplace el tomacorriente obsoleto.

La longitud del cable de este electrodoméstico fue seleccionada para reducir los peligros de enredarse o tropezar con cables más largos. Si se necesita un cable más largo, puede utilizar un cable de extensión aprobado. El valor eléctrico nominal del cable de extensión debe ser igual o mayor al del electrodoméstico. Se debe tener cuidado al colocar el cable de extensión, de manera que no cuelgue de la encimera o de la mesa, donde los niños puedan tirar de él o tropezarse accidentalmente.

20

Se debe conectar el cable de extensión al electrodoméstico primero y luego enchufarlo en el tomacorriente.

Para evitar una recarga en el circuito eléctrico, no utilice ningún otro electrodoméstico de voltaje elevado en el mismo circuito que este electrodoméstico.

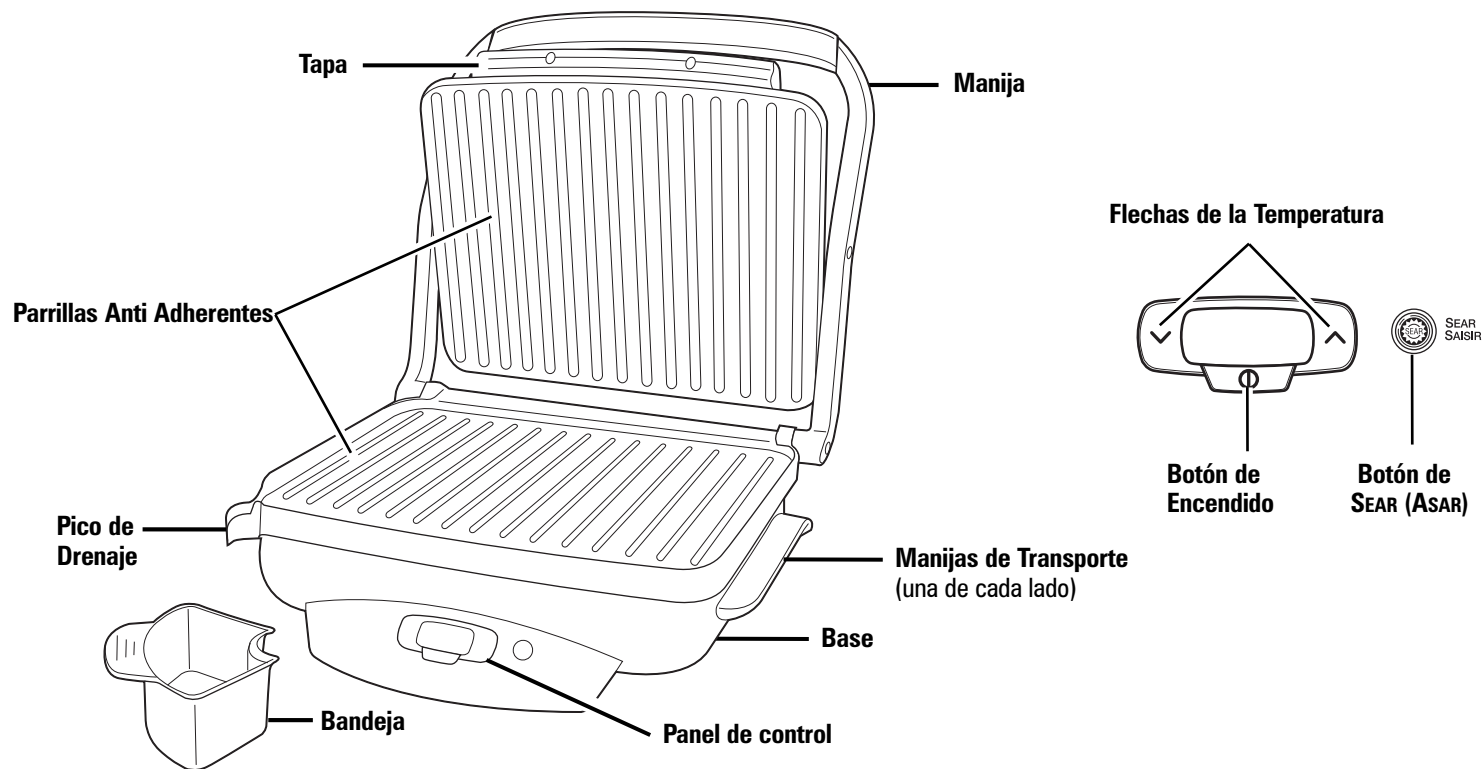
La parrilla debe utilizarse en la posición cerrada ÚNICAMENTE.

No utilice el modo de Asar para sandwiches o artículos alimenticios similares.

No almacene la parrilla verticalmente sobre la parte lateral ni la parte posterior.

Utilice siempre un guante de cocina para proteger su mano al abrir la parrilla.

Piezas y Características

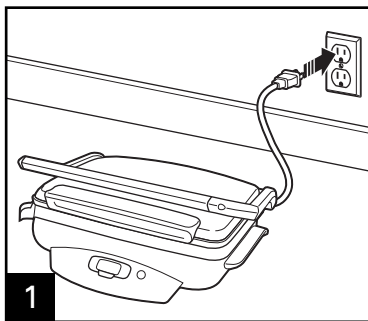


Cómo Usar la Parrilla

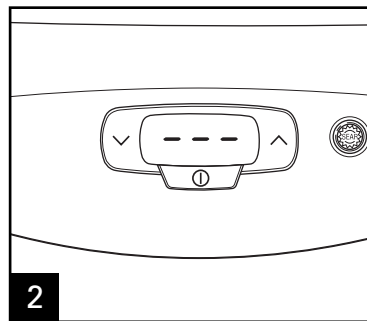
⚠ ADVERTENCIA Peligro de Quemarse. Siempre use guantes de cocina para proteger las manos (cuando revise la comida) durante la parrillada.

Antes del Primer Uso: Vea la sección de "Limpieza" para limpiar las superficies de cocción.

NOTA: No utilice utensilios de metal al colocar o quitar los alimentos de la parrilla.

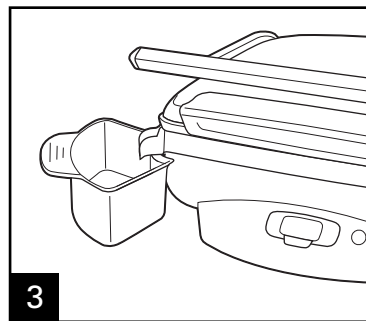


1



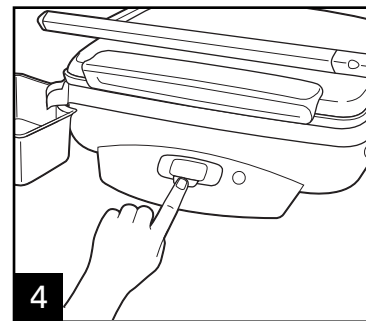
2

El exhibidor mostrará 3 rayas después de haber sido enchufado.



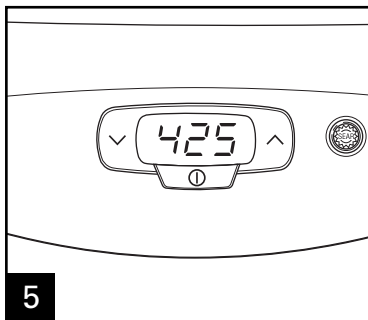
3

Coloque la bandeja en su lugar.



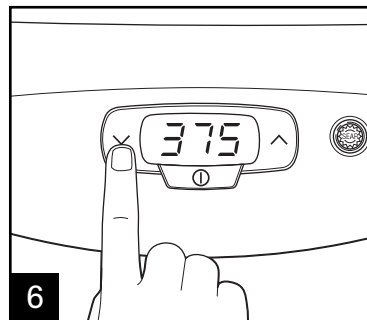
4

Con la tapa cerrada, presione el botón de encendido.



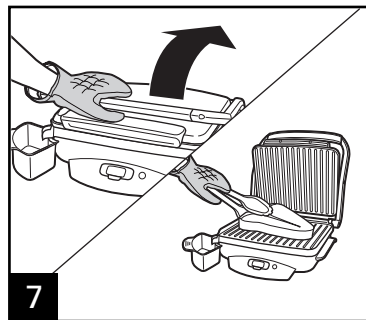
5

La temperatura preestablecida es de 425°F (220°C).



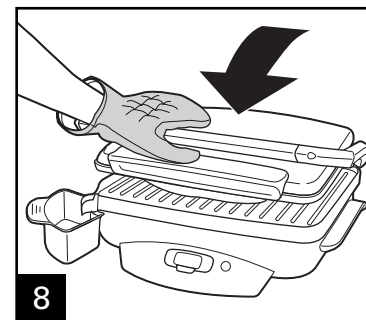
6

Utilice los botones de las Flechas para seleccionar la temperatura de cocción deseada. Para obtener mayor información vea la Tabla para Asar.



7

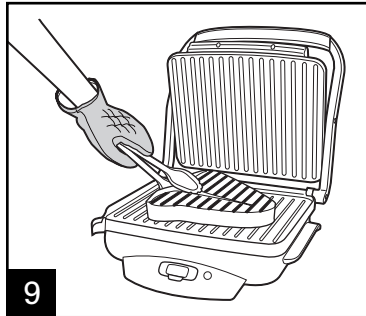
Sonará un pitido cuando se haya alcanzado la temperatura de cocción establecida. Una vez de que haya pasado por el ciclo de precalentarlo, coloque los alimentos sobre la parrilla.



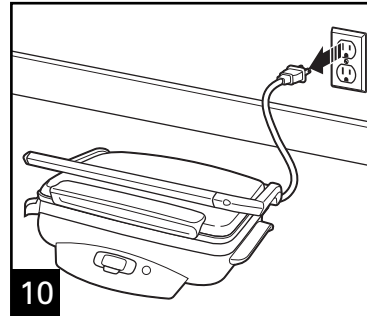
8

Cocine hasta que se haya alcanzado la temperatura interna deseada. Vea la Tabla para Asar para obtener mayor información.

Cómo Usar la Parrilla (cont.)



Cuando la comida esté lista, quítela cuidadosamente.



Cómo Usar el Modo de Asar

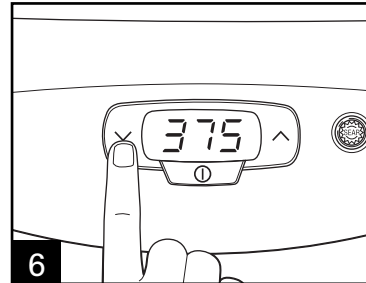
⚠ ADVERTENCIA Peligro de Quemarse. Siempre use guantes de cocina para proteger las manos (cuando revise la comida) durante la parrillada.

NOTA: No utilice utensilios de metal al colocar o quitar los alimentos de la parrilla.

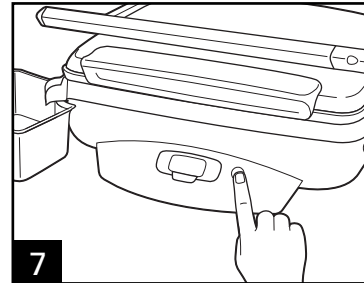
Siga los pasos del 1 al 5 de Cómo Usar la Parrilla.

NOTA: Se debe presionar **SEAR** (Asar) al principio de cada sesión de cocción.

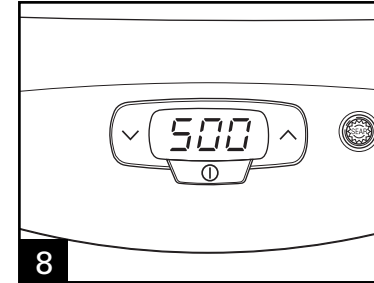
Deje 5 minutos para que la parrilla vuelva a la temperatura de cocción o de asar después de cada sesión de cocción.



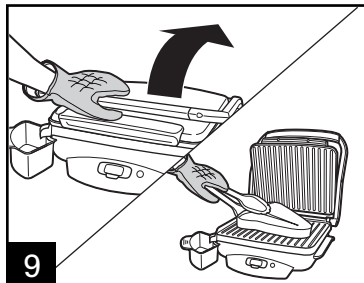
6 Utilice los botones de las Flechas para seleccionar la temperatura de cocción deseada. La temperatura de cocción se exhibirá destellando.



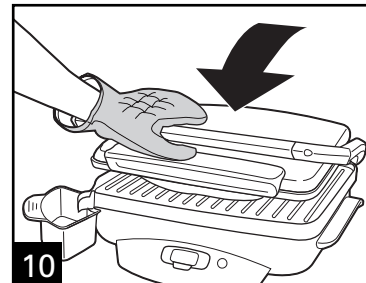
7 Cuando el exhibidor deje de destellar, presione el botón de **SEAR** (Asar).



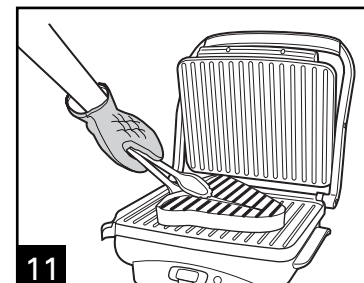
8 La parrilla sonará cuando se haya alcanzado la temperatura para **SEAR** (Asar) (500°F/260°C).



9 Coloque los alimentos sobre la parrilla.



10 La parrilla asar los alimentos durante aproximadamente 90 segundos y luego, automáticamente, se cambiará a la temperatura de cocción deseada preestablecida. La parrilla sonará cuando haya alcanzado esa temperatura.



11 Coloque los alimentos sobre la parrilla. Continúe cocinando los alimentos hasta que se haya alcanzado la temperatura interna deseada. Vea la Tabla para Asar para obtener mayor información. Cuando la comida esté lista, quítela cuidadosamente.

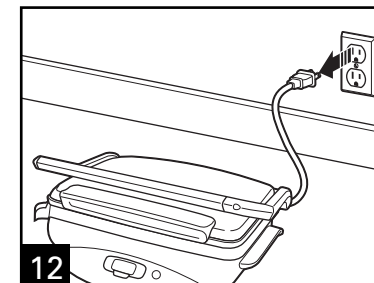


Tabla para Asar

Siempre precaliente la parrilla antes de cocinar.

Todos los alimentos detallados debajo son los apropiados para cocinar en el Modo ASAR.

ALIMENTOS	TEMPERATURA PARA ASAR	TIEMPO APROXIMADO DE COCCIÓN	COCCIÓN/TEMP. INTERNA
Pechuga de Pollo (deshuesada, sin piel, congelada)	350°F (180°C)	11 a 12 minutos	165°F (73°C)
Pechuga de Pollo (deshuesada, sin piel, fresca)	350°F (180°C)	8 a 10 minutos	165°F (73°C)
Chuleta Vacuna, Chuletón (1 pulgada de espesor)	425°F (220°C)	6 a 7 minutos	160°F (71°C) for medium
Hamburguesas Vacunas medianas (4 onzas/115 g)	350°F (180°C)	7 a 8 minutos	165°F (73°C)
Cuadrados de Filetes de Pescado (congelados)	425°F (220°C)	6 a 8 minutos	145°F (63°C)/ o esté opaco y se descame fácilmente con un tenedor
Pescado (fresco)	425°F (220°C)	Dependiendo del grosor del pescado	145°F (63°C)/ o esté opaco y se descame fácilmente con un tenedor
Espárragos (frescos)	425°F (220°C)	3 a 4 minutos o hasta que estén tiernos pero firmes	Tiernos pero Firmes
Pimientos Rojos o Verdes (en tiras, frescos)	425°F (220°C)	3 a 4 minutos o hasta que estén tiernos pero firmes	Tiernos pero Firmes

NOTAS:

- La duración del tiempo y la temperatura de cocción pueden variar dependiendo del tamaño y peso de la tanda.
- Al cocinar carnes, utilice un termómetro para carnes para determinar las temperaturas internas.
- Siempre siga las instrucciones del envase.
- Para obtener mayor información sobre las temperaturas internas seguras visite www.foodsafety.gov.

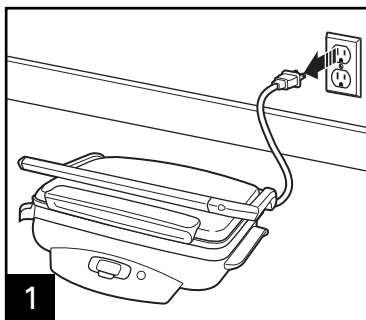
Cuidado y Limpieza

⚠ ADVERTENCIA Peligro de Descarga Eléctrica.

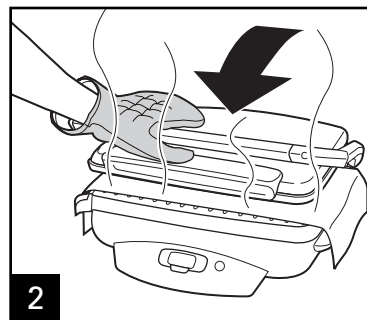
Desconecte la energía antes de limpiar. No sumerja el cable, enchufe o base en ningún líquido.

Peligro de Quemarse. Siempre use guantes para cocina para proteger manos durante la limpieza.

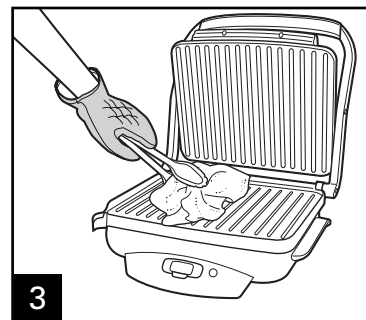
NOTA: No use utensilios de metal o limpiadores abrasivos cuando limpie la parrilla.



Desconecte la parrilla cuando aún esté caliente.



Coloque una toallita de papel mojada en la parrilla caliente. Cierre y deje que haga vapor.



Cuando deje de hacer vapor (aproximadamente 30 segundos), limpie las parrillas con la toallita de papel aún mojada sujeta con pinzas que no tallen el recubrimiento antiadherente.
NOTA: No deje que la toallita de papel haga vapor hasta secarse o se hará más difícil remover la comida.

DetECCIÓN de problemas

PROBLEMA

PROBABLE CAUSA / SOLUCIÓN

El exhibidor no se encuentra visible en el panel de control.

- ¿Está la parrilla enchufada? El exhibidor mostrará 3 rayas después de haber sido enchufado.
- Asegúrese de que el tomacorriente eléctrico esté funcionando. Chequee con una lámpara que sepa que funciona.
- Verifique su caja del interruptor del circuito eléctrico.

No se puede programar el tiempo actual en el panel de control.

- No está presente la característica de "reloj" en la parrilla; sólo se pueden ingresar las temperaturas de cocción.

Los alimentos están poco cocidos.

- Los alimentos no se han cocido el tiempo suficiente. El tiempo requerido dependerá de la temperatura elegida. Al asar carnes, utilice un termómetro para carnes para determinar las temperaturas internas. Vea la Tabla para Asar para obtener mayor información.
- Seleccione una configuración de temperatura más elevada.
- Siempre cocine con la tapa cerrada.
- Permita que la parrilla se precaliente completamente. Sonará un pitido cuando la parrilla haya alcanzado la temperatura de cocción.
- Para obtener mayor información sobre las temperaturas internas seguras y las temperaturas seguras para la cocción de alimentos específicos visite www.FoodSafety.gov.
- Después de un corte en el suministro eléctrico la parrilla no recordará las configuraciones previas. Reajustar.

Los alimentos están demasiado cocidos.

- Alimentos cocidos durante mucho tiempo. El tiempo requerido dependerá de la temperatura de cocción elegida. Al asar carnes, utilice un termómetro para carnes para determinar las temperaturas internas. Vea la Tabla para Asar para obtener mayor información.
- Seleccione una configuración de temperatura más baja (especialmente para los vegetales).
- Utilice el modo Asar.

La carne no se asó adecuadamente.

- Presione el botón de ASAR solo DESPUÉS de haber configurado la temperatura de cocción deseada.
- Permita que la parrilla se precaliente completamente. Sonará un pitido cuando la parrilla haya alcanzado la temperatura de cocción.

Hamilton Beach®

Grupo HB PS, S.A. de C.V.
 Monte Elbruz No. 124 Int. 601
 Col. Palmitas Polanco
 México, D.F. C.P. 11560
 01-800-71-16-100

PÓLIZA DE GARANTÍA

PRODUCTO:	MARCA:	MODELO:
<p>Grupo HB PS, S.A. de C.V. cuenta con una Red de Centros de Servicio Autorizada, por favor consulte en la lista anexa el nombre y dirección de los establecimientos en la República Mexicana en donde usted podrá hacer efectiva la garantía, obtener partes, componentes, consumibles y accesorios; así como también obtener servicio para productos fuera de garantía. Para mayor información llame sin costo: Centro de Atención al consumidor: 01 800 71 16 100</p>		
<p>Grupo HB PS, S.A. de C.V. le otorga a partir de la fecha de compra: GARANTÍA DE 1 AÑO.</p>		
COBERTURA		
<ul style="list-style-type: none"> • Esta garantía ampara, todas las piezas y componentes del producto que resulten con defecto de fabricación incluyendo la mano de obra. • Grupo HB PS, S.A. de C.V. se obliga a reemplazar, reparar o reponer, cualquier pieza o componente defectuoso; proporcionar la mano de obra necesaria para su diagnóstico y reparación, todo lo anterior sin costo adicional para el consumidor. • Esta garantía incluye los gastos de transportación del producto que deriven de su cumplimiento dentro de su red de servicio. 		
LIMITACIONES		
<ul style="list-style-type: none"> • Esta garantía no ampara el reemplazo de piezas deterioradas por uso o por desgaste normal, como son: cuchillas, vasos, jarras, filtros, etc. • Grupo HB PS, S.A. de C.V. no se hace responsable por los accidentes producidos a consecuencia de una instalación eléctrica defectuosa, ausencia de toma de tierra, clavija de enchufe en mal estado, etc. 		
EXCEPCIONES		
<p>Esta garantía no será efectiva en los siguientes casos:</p> <ol style="list-style-type: none"> a) Cuando el producto se hubiese utilizado en condiciones distintas a las normales. (Uso industrial, semi-industrial o comercial.) b) Cuando el producto no hubiese sido operado de acuerdo con el instructivo de uso. c) Cuando el producto hubiese sido alterado o reparado por personas no autorizadas por Grupo HB PS, S.A. de C.V. el fabricante nacional, importador o comercializador responsable respectivo. <p>El consumidor puede solicitar que se haga efectiva la garantía ante la propia casa comercial donde adquirió su producto, siempre y cuando Grupo HB PS, S.A. de C.V. no cuente con talleres de servicio.</p>		

PROCEDIMIENTO PARA HACER EFECTIVA LA GARANTÍA

- Para hacer efectiva la garantía no deben exigirse mayores requisitos que la presentación del producto y la póliza correspondiente, debidamente sellada por el establecimiento que lo vendió.
- Para hacer efectiva la garantía, lleve su aparato al Centro de Servicio Autorizado más cercano a su domicilio (consulte la lista anexa).
- Si no existe Centro de Servicio Autorizado en su localidad llame a nuestro Centro de Atención al Consumidor para recibir instrucciones de como hacer efectiva su garantía.
- El tiempo de reparación, en ningún caso será mayor de 30 días naturales contados a partir de la fecha de recepción del producto en nuestros Centros de Servicio Autorizados.
- En caso de que el producto haya sido reparado o sometido a mantenimiento y el mismo presente deficiencias imputables al autor de la reparación o del mantenimiento dentro de los treinta días naturales posteriores a la entrega del producto al consumidor, éste tendrá derecho a que sea reparado o mantenido de nuevo sin costo alguno. Si el plazo de la garantía es superior a los treinta días naturales, se estará a dicho plazo.
- El tiempo que duren las reparaciones efectuadas al amparo de la garantía no es computable dentro del plazo de la misma. Cuando el bien haya sido reparado se iniciará la garantía respecto de las piezas repuestas y continuará con relación al resto. En el caso de reposición del bien deberá renovarse el plazo de la garantía.

DÍA__ MES__ AÑO__

Si desea hacer comentarios o sugerencias con respecto a nuestro servicio o tiene alguna queja derivada de la atención recibida en alguno de nuestros Centros de Servicio Autorizados, por favor dirigirse a:

GERENCIA INTERNACIONAL DE SERVICIO

01 800 71 16 100

Email: mexico.service@hamiltonbeach.com.mx**RED DE CENTROS DE SERVICIO AUTORIZADA GRUPO HB PS, S.A. DE C.V.****Distrito Federal****ELECTRODOMÉSTICOS**

Av. Plutarco Elías Calles No. 1499

Zacahuitzco MEXICO 09490 D.F.

Tel: 01 55 5235 2323 • Fax: 01 55 5243 1397

CASA GARCIA

Av. Patriotismo No. 875-B

Mixcoac MEXICO 03910 D.F.

Tel: 01 55 5563 8723 • Fax: 01 55 5615 1856

Nuevo Leon**FERNANDO SEPULVEDA REFACCIONES**

Ruperto Martínez No. 238 Ote.

Centro MONTERREY, 64000 N.L.

Tel: 01 81 8343 6700 • Fax: 01 81 8344 0486

Jalisco**SERVICIOS DE MANTENIMIENTO CASTILLO**

Garibaldi No. 1450

Ladrón de Guevara

GUADALAJARA 44660 Jal.

Tel: 01 33 3825 3480 • Fax: 01 33 3826 1914

Chihuahua**DISTRIBUIDORA TURMIX**

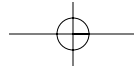
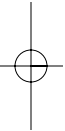
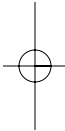
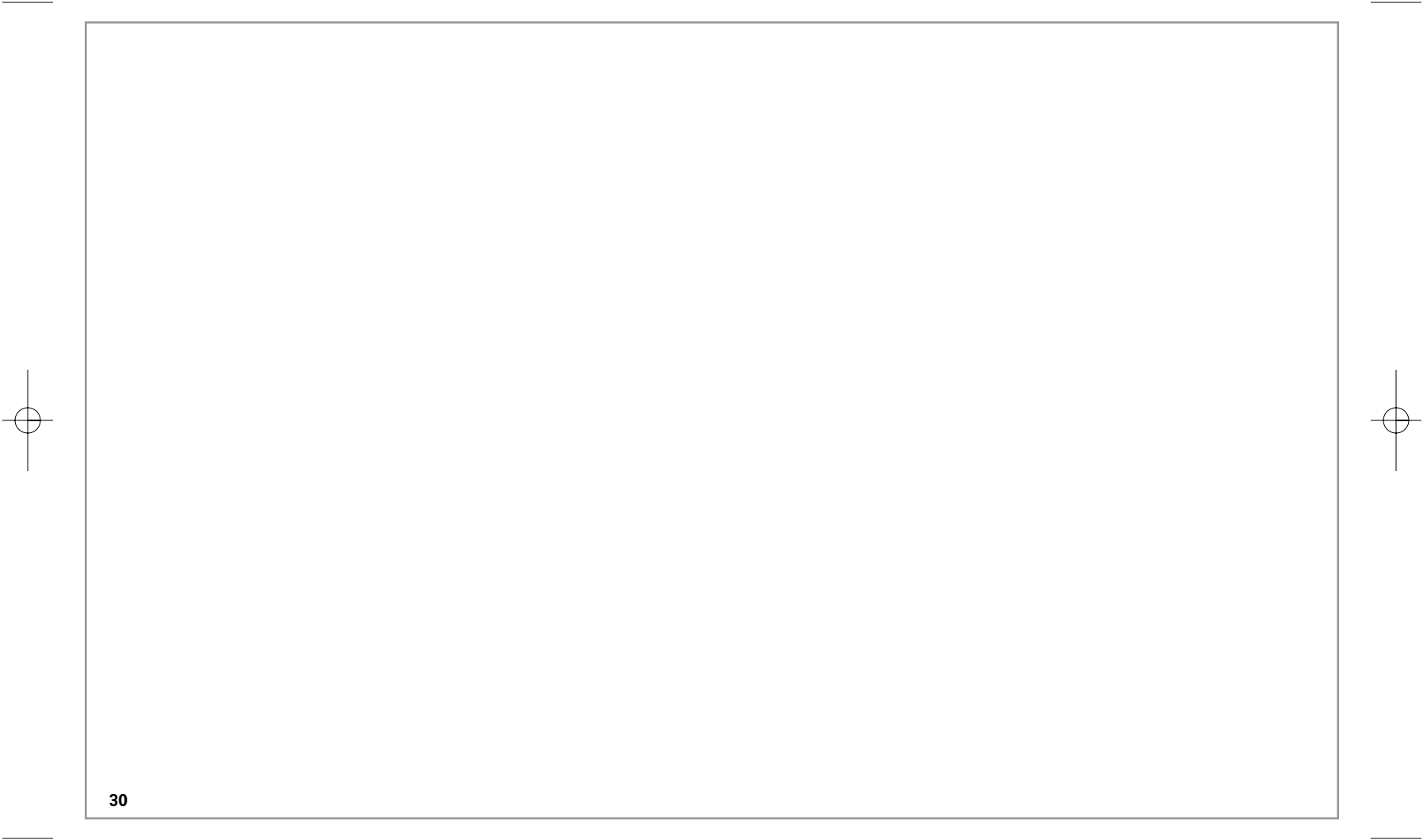
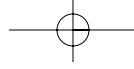
Av. Paseo Triunfo de la Rep. No. 5289 Local 2 A.

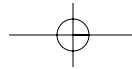
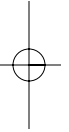
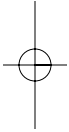
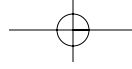
Int. Hipermart

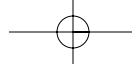
Alamos de San Lorenzo

CD. JUAREZ 32340 Chih.

Tel: 01 656 617 8030 • Fax: 01 656 617 8030







Modelo:
25331
25331TC

Tipo:
G35
G35

Características Eléctricas:
120V~ 60Hz 1500 W
120V~ 60Hz 1500 W

Los números de modelo también pueden estar seguidos del sufijo "MX".

