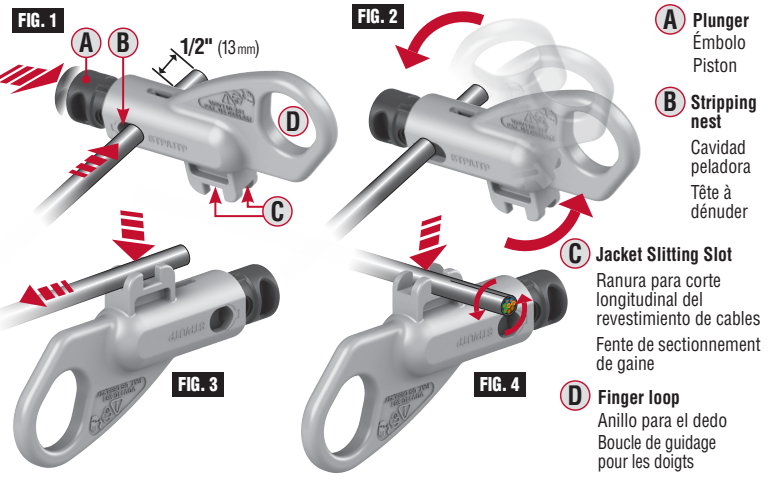
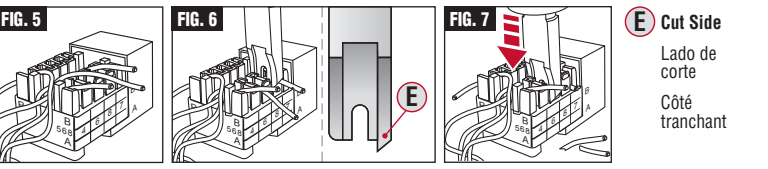


VDV110-261 STRIPPER / PELACABLES / DÉNUEUR



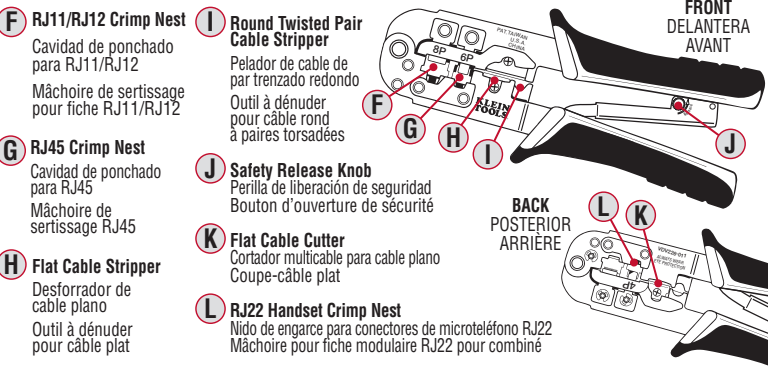
- A** Plunger
Émbolo
Piston
- B** Stripping nest
Cavidad peladora
Tête à dénuder
- C** Jacket Slitting Slot
Ranura para corte longitudinal del revestimiento de cables
Fente de sectionnement de gaine
- D** Finger loop
Anillo para el dedo
Boucle de guidage pour les doigts

PUNCHDOWN TOOL / PONCHADOR / OUTIL DE SERTISSAGE

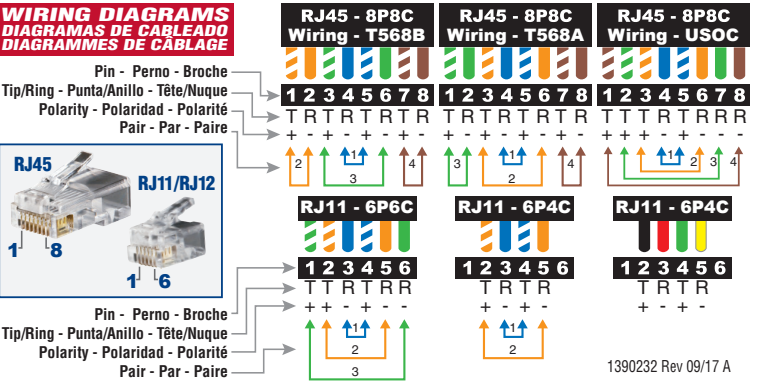
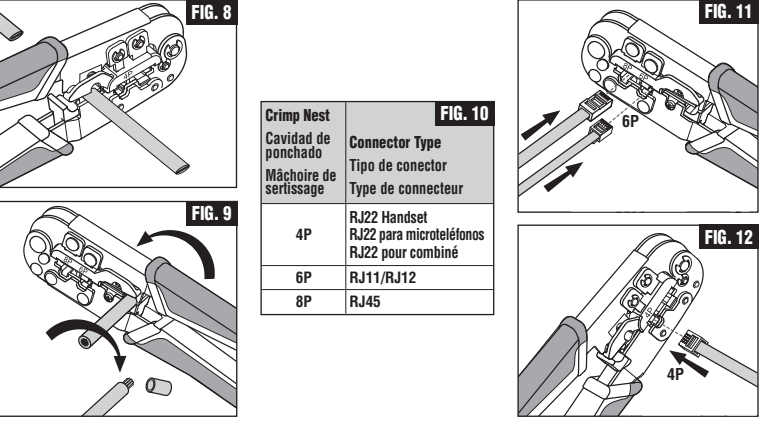


- E** Cut Side
Lado de corte
Côté tranchant

VDV226-011 CRIMPER / PINZA PONCHADORA / OUTIL À SERTIR



- F** RJ11/RJ12 Crimp Nest
Cavidad de ponchado para RJ11/RJ12
Mâchoire de sertissage pour fiche RJ11/RJ12
- I** Round Twisted Pair Cable Stripper
Pelador de cable de par trenzado redondo
Outil à dénuder pour câble rond à paires torsadées
- J** Safety Release Knob
Perilla de liberación de seguridad
Bouton d'ouverture de sécurité
- K** Flat Cable Cutter
Cortador multicable para cable plano
Coupe-câble plat
- L** RJ22 Handset Crimp Nest
Nido de engarce para conectores de microteléfono RJ22
Mâchoire pour fiche modulaire RJ22 pour combiné



VDV110-261 TWISTED PAIR RADIAL STRIPPER

TWISTED PAIR CABLE STRIPPING

- Determine strip length.
- Depress the plunger by squeezing downward, insert twisted pair cable into the stripping nest until approximately 1/2" (13 mm) extends beyond tool wall. This will provide 0.6" (15 mm) conductor length when untwisted. Release the plunger. The cable is now ready to be stripped (Fig. 1).
- Hold cable close to stripper body with one hand. Insert finger of + hand into finger loop and rotate the tool around the cable one or two times to score cable jacket (Fig. 2).
- Depress the plunger and remove the cable from the stripping nest. Crack the jacket by bending along the score line and remove scrap.

TWISTED PAIR CABLE SLITTING

- Lay cable length-wise into Jacket Slitting Slot at desired length.
- Pull cable through slot while applying slight downward pressure to promote blade penetration (Fig. 3). Twist the slit portion of the cable to assist in scrap removal. **⚠CAUTION: Exposed blade.**
- Place the slit cable ACROSS the blade in the Jacket Slitting Slot, with the beginning of the slit even with the blade. While applying slight downward pressure to promote blade penetration, rotate cable (Fig. 4). **⚠CAUTION: Exposed blade.**
- Crack jacket by bending at score and remove scrap.

110-TYPE PUNCHDOWN TOOL

- Lay the wires in the wire slots (Fig. 5).
- Slide the blade into the wire slot with cut side facing outward (Fig. 6).
- Push down on the tool (Fig. 7).
- Slide the blade out of the wire slot and make sure the wire is properly seated in the bottom of the wire slot between the insulation displacement connector's (IDC) blades.
- Verify that the punchdown tool has seated the wire completely and correctly in the IDC. Proper use of the punchdown tool should ensure this is done correctly, but it is always a good idea to verify and test.

VDV226-011 RATCHETING MODULAR CRIMPER/STRIPPER

RATCHET SAFETY RELEASE:

Carefully turn the safety release knob counter-clockwise to release the ratchet mechanism. (TIP: To ease safety release knob rotation, relieve the handle tension by slightly squeezing the handles together while rotating the safety release knob.)

CUTTING CABLE (FIG. 8.):

- Open the tool completely by squeezing the handles together fully to release the ratcheting mechanism.
- With the tool in the open position, insert the cable into the cable cutting cavity from the back of the tool.
- To cut the cable, carefully squeeze the handles together fully through a complete ratcheting cycle.
- When the cutting cycle is complete, the ratchet mechanism will release and the jaws will open.
- Remove the cable from the tool.

STRIPPING TWISTED PAIR (UTP/STP) TYPE CABLE (FIG. 9):

- See instructions for VDV110-261 above, or open the tool completely by squeezing the handles together fully to release the ratcheting mechanism.
- With the tool in the open position, insert the cable into the round, twisted-pair, cable stripping cavity on the front of the tool.
- To strip the cable, carefully squeeze the handles together fully and hold in the closed position.
- Carefully rotate the tool around the cable 3 to 5 times to score jacket. **CAUTION: DO NOT** use the tool to pull the outer jacket off of the cable. This may damage the conductors and the tool.
- Complete the ratcheting cycle.
- The ratchet mechanism will release and the jaws will open. Remove the scored cable from the tool.
- Crack jacket by bending at score and remove scrap. **(NOTE: If blade penetrates the conductor insulation, cut the cable and remove the damaged insulation. Repeat steps 1 through 6.)**
- Follow the instructions below for crimping the connector to the cable.

CRIMPING MODULAR PLUGS (FIG. 11, FIG 12):

- Assemble connector to prepared cable end, per the connector manufacturer's instructions. **(NOTE: Verify the required "pin-out" configuration prior to crimping connector-cable assembly.)**
- See the chart (Fig. 10) to determine the appropriate cavity for the connector-cable assembly.
- Open the tool completely by squeezing the handles together fully to release the ratcheting mechanism.
- With the tool in the open position, insert the connector-cable assembly into the appropriate cavity (Fig. 11 & Fig. 12). Use care when inserting the assembly into the cavity, paying attention to the key/cavity orientation. 6P & 8P cavity located on front of tool (Fig. 11). 4P cavity located on back of tool (Fig. 12).
- To compress the connector, carefully squeeze the handles together. When the crimping cycle is complete, the ratchet mechanism will release and the jaws will open.
- Remove the crimped cable assembly from the tool. Verify and test the connection.

VDV110-261 PELACABLES RADIAL PARA CABLE DE PAR TRENZADO

TPELADO DE CABLE DE PAR TRENZADO

- Determine la longitud de pelado.
- Oprima el émbolo presionando hacia abajo, inserte el cable de par trenzado en la cavidad peladora hasta que se asome una longitud de cable de 1/2" (13 mm) del otro lado de la herramienta. De este modo, obtendrá una longitud de cable conductor destrenzado de 0,6" (15 mm). Libere el émbolo. Ahora el cable está listo para ser pelado (Fig. 1).
- Con una mano, sostenga el cable cerca del cuerpo del pelacables. Inserte un dedo de la otra mano en el anillo para dedo y gire la herramienta alrededor del cable de una a dos veces para rasgar el revestimiento de cables (Fig. 2).
- Oprima el émbolo y retire el cable de la cavidad peladora. Doble la funda en la estría hasta que se quiebre y quite el material sobrante.

CORTE A LO LARGO DE CABLE DE PAR TRENZADO

- Coloque el cable longitudinalmente en la ranura de corte longitudinal del la funda según el largo deseado.
- Jale el cable a través de la ranura mientras presiona levemente para facilitar la penetración de la cuchilla (Fig. 3). Gire la parte cortada del cable para ayudar a retirar el material sobrante. **PRECAUCIÓN: Cuchilla expuesta.**
- Coloque el cable cortado A TRAVÉS de la cuchilla en la ranura de corte a lo largo de manera que el inicio de la parte cortada esté a nivel con la cuchilla. Mientras presiona levemente para facilitar la penetración de la cuchilla, gire el cable (Fig. 4). **⚠PRECAUCIÓN: Cuchilla expuesta.**
- Doble la funda en la estría hasta que se quiebre y quite el material sobrante.

HERRAMIENTA PONCHADORA TIPO 110

- Coloque los cables en las ranuras para cable (Fig. 5).
- Deslice la cuchilla en la ranura para cable con el lado de corte orientado hacia fuera (Fig. 6).
- Presione hacia abajo sobre la herramienta (Fig. 7).
- Retire la cuchilla de la ranura para cable y asegúrese de que este asiente correctamente en la parte inferior de la ranura correspondiente, entre las cuchillas del conector de desplazamiento del aislamiento (IDC).
- Verifique que la herramienta ponchadora haya colocado el alambre en el IDC completa y correctamente. El uso adecuado de la herramienta ponchadora asegura que la tarea se realice correctamente; sin embargo, siempre es recomendable verificar y probar el trabajo realizado.

VDV226-011 PINZA PONCHADORA/PELACABLES MODULAR

LIBERACIÓN DE MATRACA DE SEGURIDAD:

Gire cuidadosamente la perilla de liberación de seguridad en sentido contrario a las agujas del reloj para liberar el mecanismo de matraca. **(SUGERENCIA: Para facilitar la rotación de la perilla de liberación de seguridad, disminuya la tensión del mango, presionando ligeramente ambos mangos hasta que queden completamente juntos mientras gira la perilla de liberación de seguridad.)**

CORTE DE CABLE (FIG. 8):

- Abra la herramienta por completo presionando ambos mangos hasta que queden completamente juntos para liberar el mecanismo de matraca.
- Con la herramienta en la posición abierta, inserte el cable en la cavidad de corte desde la parte posterior de la herramienta.
- Para cortar el cable, presione cuidadosamente ambos mangos hasta que queden completamente juntos durante un ciclo de matraca completo.
- Cuando se haya completado el ciclo de corte, el mecanismo de matraca se liberará y las mordazas se abrirán.
- Retire el cable de la herramienta.

PELADO DE CABLE DE PAR TRENZADO TIPO (UTP/STP) (FIG. 9):

- Consulte las instrucciones para VDV110-261 mencionadas arriba, o abra la herramienta por completo presionando ambos mangos hasta que queden completamente juntos para liberar el mecanismo de matraca.
- Con la herramienta en la posición abierta, inserte el cable en la cavidad de pelado de cable de par trenzado redondo, en la parte delantera de la herramienta.
- Para pelar el cable, presione con cuidado ambos mangos hasta que queden completamente juntos y manténgalos en la posición cerrada.
- Gire cuidadosamente la herramienta alrededor del cable de 3 a 5 veces para estriar la funda. **PRECAUCIÓN: NO** use la herramienta para extraer la funda exterior del cable. Esto podría dañar los conductores y la herramienta.
- Complete el ciclo de la matraca.
- El mecanismo de matraca se liberará y las mordazas se abrirán. Quite el cable estriado de la herramienta.
- Doble la funda en la estría hasta que se quiebre y quite el material sobrante. **(NOTA: Si la cuchilla atraviesa el aislamiento del conductor, corte el cable y retire el aislamiento dañado. Repita los pasos 1 a 6.)**
- Siga las instrucciones a continuación para ponchar el conector al cable.

PONCHADO DE CONECTORES MODULARES (FIG. 11, FIG. 12):

- Ensamble el conector en el extremo del cable preparado según las instrucciones del fabricante del conector. **(NOTA: Compruebe la configuración requerida de disposición de conectores antes de ponchar el conjunto de cable y conector.)**
- Consulte el gráfico (Fig. 10) para determinar la cavidad adecuada para el conjunto de cable y conector.
- Abra la herramienta por completo presionando ambos mangos hasta que queden completamente juntos para liberar el mecanismo de matraca.
- Con la herramienta en posición abierta, inserte el conjunto de cable y conector en la cavidad adecuada (Fig. 11 y Fig. 12). Al introducir cuidadosamente el conjunto en la cavidad, preste atención a la orientación de la llave/cavidad. Cavidad 6P y 8P ubicada en la parte delantera de la herramienta (Fig. 11). Cavidad 4P ubicada en la parte posterior de la herramienta (Fig. 12).
- Para comprimir el conector, presione con cuidado ambos mangos hasta que queden completamente juntos. Una vez completado el ciclo de ponchado, el mecanismo de matraca se liberará y las mordazas se abrirán.
- Retire el conjunto de cables ponchados de la herramienta. Verifique y pruebe la conexión.

DÉNUEUR À ACTION RADIALE POUR CÂBLES À PAIRES TORSADÉES VDV110-261

DÉNUDAGE DE CÂBLE À PAIRES TORSADÉES

- Déterminez la longueur à dénuder.
- Abaissez le piston en appuyant sur celui-ci, insérez le câble à paires torsadées dans la tête à dénuder jusqu'à ce qu'environ 13 mm (1/2 po) du câble dépasse de l'outil. Cela permettra d'obtenir une longueur d'au moins 15 mm (0,6 po) lorsque les conducteurs seront détorsadés. Relâchez le piston. Le câble est maintenant prêt à être dénudé (Fig. 1)
- Maintenez le câble près du corps du dénudeur avec une main. Insérez un doigt de l'autre main dans la boucle et faites pivoter l'outil autour du câble une à deux fois pour inciser la gaine (Fig. 2).
- Abaissez le piston et retirez le câble de la tête à dénuder. Fendez la gaine en la pliant le long de l'incision et retirez les résidus.

SECTIONNEMENT DE CÂBLE À PAIRES TORSADÉES

- Placez le câble dans le sens de la longueur à l'intérieur de la fente de sectionnement de gaine à la longueur désirée.
- Tirez sur le câble par la fente tout en appliquant une pression vers le bas pour faciliter la pénétration de la lame (Fig. 3). Tordez la portion entaillée du câble pour faciliter le retrait des résidus de gaine. **MISE EN GARDE : Lame exposée.**
- Placez le câble entaillé sur la lame dans la fente, avec le début de l'entaille aligné sur la lame. Tout en appliquant une pression légère vers le bas pour faciliter la pénétration de la lame, faites pivoter le câble (Fig. 4). **⚠MISE EN GARDE : Lame exposée.**
- Fendez la gaine extérieure en pliant à l'entaille et retirez les résidus de gaine.

OUTIL DE SERTISSAGE DE CÂBLE DE TYPE 110

- Placez les fils dans les fentes de passage de fil (Fig. 5).
- Glissez la lame dans la fente de passage de fil en plaçant le côté tranchant vers l'extérieur (Fig. 6).
- Appuyez sur l'outil (Fig. 7).
- Glissez la lame hors de la fente de fil et assurez-vous que le fil est en place au fond de la fente, entre les lames du contact autodénudant.
- Assurez-vous que l'outil de sertissage de câble a inséré le fil correctement et entièrement dans le connecteur autodénudant. Une utilisation appropriée de l'outil de sertissage de câble devrait garantir que cette étape est exécutée correctement, mais il est toujours préférable de vérifier et de faire un essai.

PINCE À SERTIR/DÉNUDER MODULAIRE À CLIQUET VDV226-011

VERROU DE SÉCURITÉ DU CLIQUET :

Faites tourner délicatement le bouton d'ouverture de sécurité dans le sens antihoraire pour dégager le mécanisme du cliquet. **(CONSEIL : Pour faciliter la rotation du bouton d'ouverture de sécurité, relâchez la tension en serrant légèrement les poignées tout en tournant le bouton.)**

COUPE DE CÂBLES (FIG. 8.) :

- Ouvrez complètement l'outil en serrant les poignées fermement pour dégager le mécanisme du cliquet.
- L'outil en position ouverte, insérez le câble dans la cavité de coupe depuis l'arrière de l'outil.
- Pour couper le câble, serrez les poignées fermement mais avec précaution pour effectuer un cycle complet de cliquet.
- Lorsque le cycle de coupe est terminé, le mécanisme du cliquet se dégage et les mâchoires s'ouvrent.
- Retirez le câble de l'outil.

DÉNUDAGE DE CÂBLES À PAIRES TORSADÉES (UTP/STP) (FIG. 9.) :

- Consultez les instructions du dénudeur VDV110-261 ci-dessus ou ouvrez complètement l'outil en serrant les poignées fermement pour dégager le mécanisme du cliquet.
- L'outil en position ouverte, insérez le câble dans la cavité de coupe ronde pour câbles à paires torsadées, à l'avant de l'outil.
- Pour dénuder le câble, serrez les poignées fermement mais avec précaution et maintenez-les en position fermée.
- Faites pivoter avec précaution l'outil autour du câble de 3 à 5 fois pour inciser la gaine. **MISE EN GARDE : N'UTILISEZ PAS** l'outil pour retirer la gaine du câble. Cela pourrait endommager à la fois le conducteur et l'outil.
- Terminez le cycle de cliquet.
- Le mécanisme du cliquet relâchera la pression et les mâchoires s'ouvriront. Retirez le câble incisé de l'outil.
- Fendez la gaine extérieure en pliant à l'entaille et retirez les résidus de gaine. **(REMARQUE : Si la lame pénètre l'isolant du conducteur, coupez le câble et retirez l'isolant endommagé. Répétez les étapes 1 à 6.)**
- Suivez les instructions ci-dessous pour sertir le connecteur au câble.

SERTISSAGE DE FICHES MODULAIRES (FIG. 11, FIG. 12) :

- Assemblez le connecteur à l'extrémité préparée du câble, en suivant les instructions du fabricant. **(REMARQUE : Vérifiez l'ordre des broches avant de sertir l'ensemble connecteur-câble.)**
- Consultez le tableau (Fig. 10) pour déterminer la cavité appropriée pour l'ensemble connecteur-câble.
- Ouvrez complètement l'outil en serrant les poignées fermement pour dégager le mécanisme du cliquet.
- L'outil en position ouverte, insérez l'ensemble connecteur-câble dans la cavité appropriée (Fig. 11 et Fig. 12). Prenez soin de vérifier l'orientation de la cavité et des fils sur le diagramme lorsque vous insérez l'ensemble dans la cavité. La cavité pour les câbles avec 6 et 8 paires se trouve à l'avant de l'outil (Fig. 11). La cavité pour les câbles avec 4 paires se trouve à l'arrière de l'outil (Fig. 12).
- Pour comprimer le connecteur, serrez les poignées fermement mais avec précaution. Lorsque le cycle de sertissage est terminé, le mécanisme du cliquet se dégage et les mâchoires s'ouvrent.
- Retirez l'assemblage de câble sertit de l'outil. Vérifiez et testez la connexion.