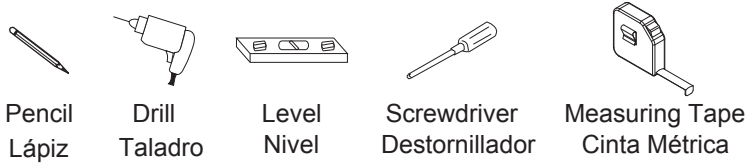


**Installation & Maintenance Instructions**

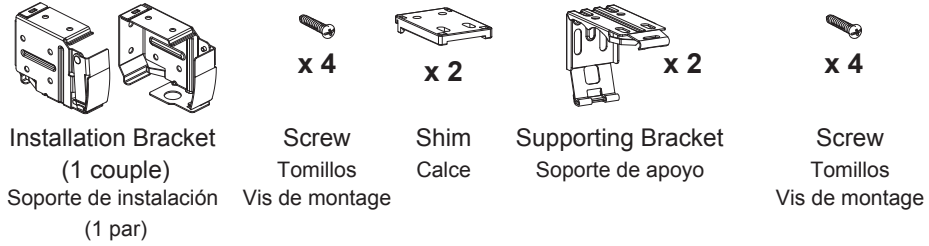
Instrucciones de Instalación y Mantenimiento

**Recommended Tools:** Herramientas Recomendadas:



**Check Component / Hardware:**

Revisa los herrajes:



Before beginning, indicate which blind width you have, then proceed to the following steps:  
Antes de comenzar, indica la anchura de la persiana, después procede al siguiente paso:

Widths:  $\leq 37"$ : Steps 1(A-C) and 2 (A, C)  
Widths:  $> 37"$ : Steps 1 (A-E) and 2 (A-C)

Las Anchuras:  $\leq 37"$ : Pasos 1 (A-C) y 2 (A,C)  
Las Anchuras:  $> 37"$ : Pasos 1 (A-E) y 2 (A-C)

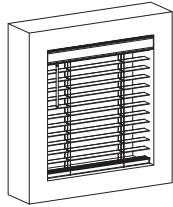
**Step 1. Bracket Installation**

Instalación del soporte

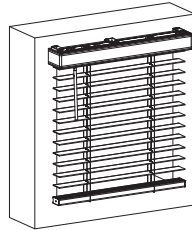
**A.) Choose Inside Mount or Outside Mount.**

Elija montaje interior o montaje exterior.

**Inside Mount**  
Montaje Interior

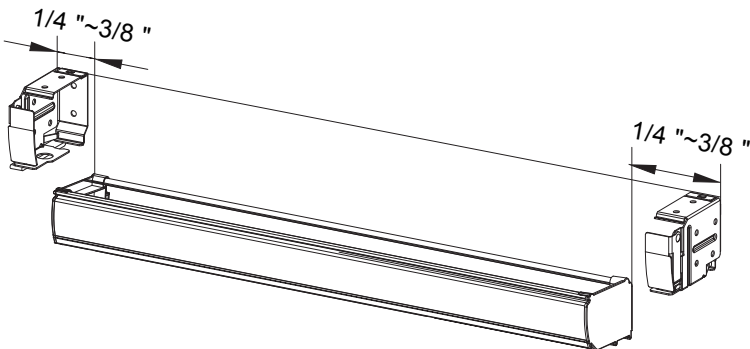


**Outside Mount**  
Montaje Exterior



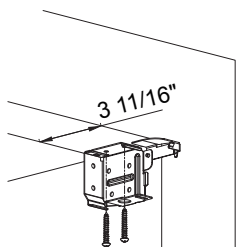
**B.) Mark the bracket location on the mounting surface. For easy installation and proper blind operation, use a level to ensure all brackets are in alignment.**

Marque la ubicación del soporte en la superficie de montaje. Para una instalación fácil y una operación adecuada para las persianas, use un nivel para asegurarse de que todos los soportes estén alineados.

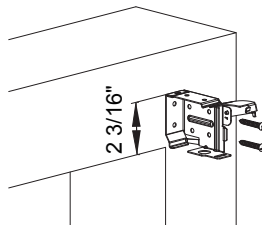


**C.) Install Installation Brackets Using the Provided Screws**

Instala los soportes de instalación usando los tornillos proveídos.



**Inside Mount**  
Montaje Interior



**Outside Mount**  
Montaje Exterior



**Proceed to Step 2 for Blind Widths  $\leq 37"$**

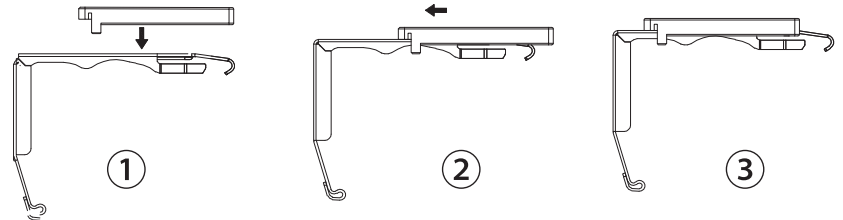
Proceda al Paso 2 si la anchura de su persiana es  $\leq 37"$

**D.) Install the supporting bracket when the blind width is  $> 37"$**

Instale el soporte de apoyo cuando el ancho de la persiana sea  $> 37"$ .

**Attach plastic shim to the supporting bracket.**

Coloque la calza de plástico en el soporte de soporte



Widths:  $\leq 37"$ : no supporting bracket needed

Widths:  $37" < x \leq 47"$ : 1 supporting bracket needed

Widths:  $> 47"$ : 2 supporting bracket needed

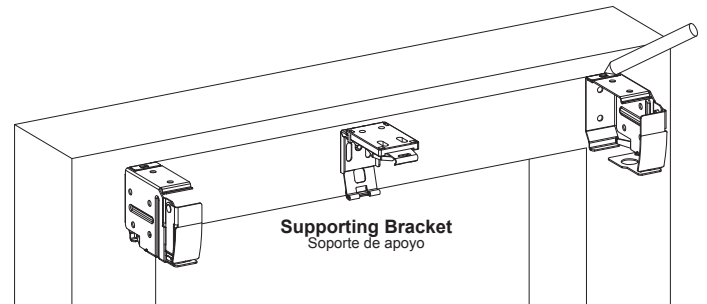
Anchuras:  $\leq 37"$ : no es necesario el soporte de apoyo

Anchuras:  $37" < x \leq 47"$ : 1 soporte de apoyo es necesario

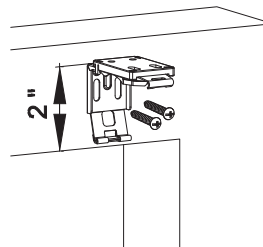
Anchuras:  $> 47"$ : 2 soportes de apoyo son necesarios

**E.) Evenly space the supporting bracket(s) between installation brackets and ensure the top of the brackets are in alignment.**

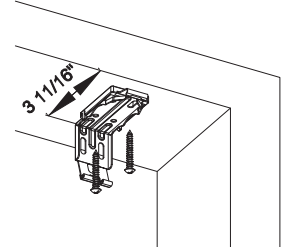
Separe de manera uniforme el (los) soporte (s) de apoyo entre los soportes de instalación y asegúrese de que la parte superior de los soportes esté alineada.



**Outside Mount**  
Montaje Exterior



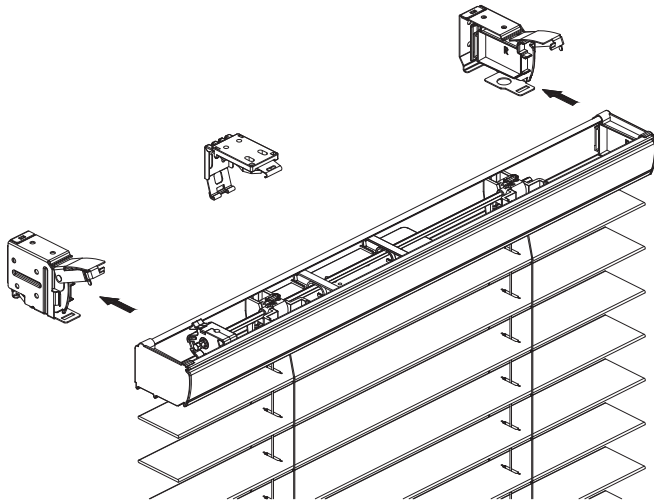
**Inside Mount**  
Montaje Interior



## Step 2. Install the Blind    Instalar el ciego

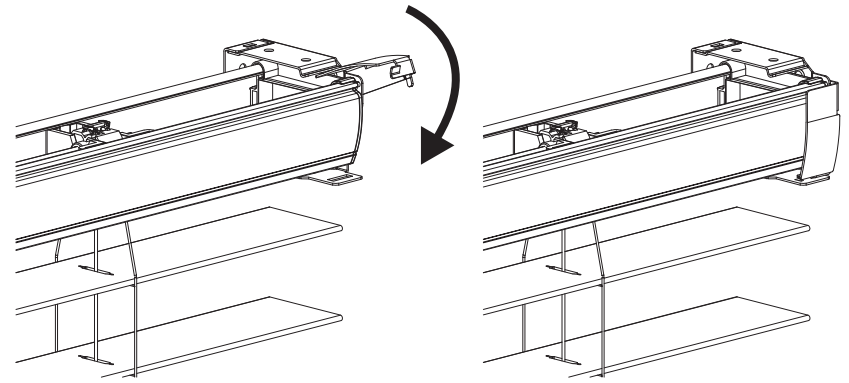
### A.) Install the blind into the left and right brackets.

Instale la persiana en el soporte izquierdo y derecho primero.



### C.) Close the hinge of the installation brackets.

Cierre la bisagra de los soportes de instalación.



**Skip Step 2B for Blind Widths  $\leq 37$ "**

Salte el Paso 2B si la anchura de su persiana es  $\leq 37$ "

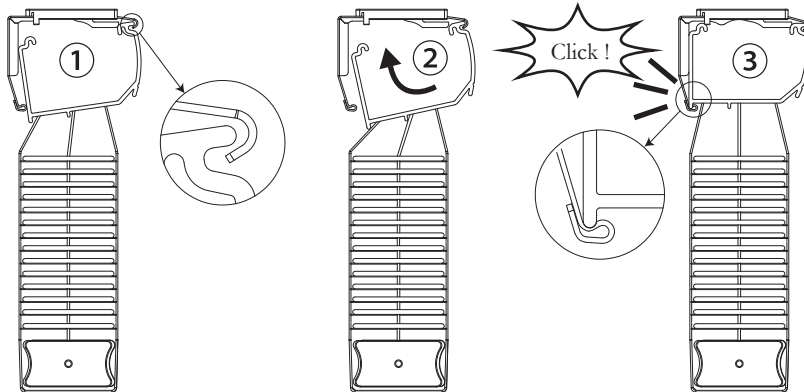
### B.) Choose one of below ways to attach the head rail to the supporting bracket.

Luego, elija una de las siguientes formas para adjuntar el riel de cabeza al soporte de apoyo.

#### Option 1:

**Start by attaching the front of headrail into the brackets first, then push up to secure the back.**

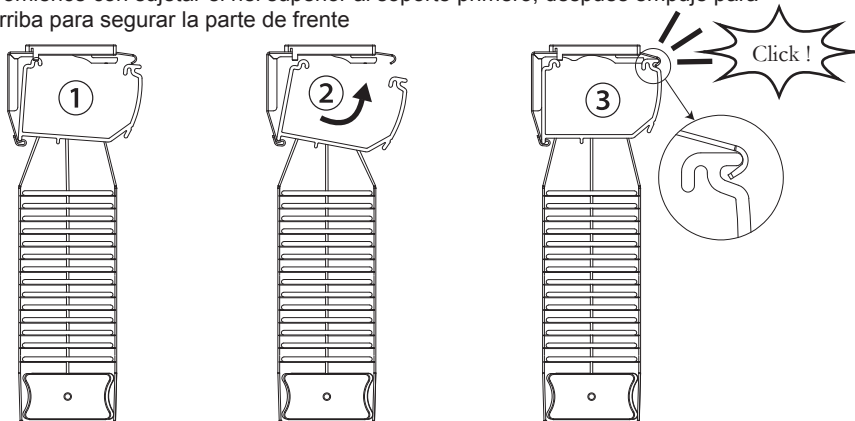
Comience con sujetar el frente del riel superior al soporte primero, despues empuje para arriba para asegurar la parte posterior



#### Option 2:

**Start by attaching the back of headrail into the brackets first, then push up to secure the front.**

Comience con sujetar el riel superior al soporte primero, despues empuje para arriba para asegurar la parte de frente



For Assistance, CALL : 1-800-986-3460

SI Necesita Ayuda, llame : 1-800-986-3460