

RIDGID®

PARTS

Piezas

Parties

Repair Parts

6 or 9 U.S. Gallon Wet/Dry Vac


Model Number WD06700/WD0670M0 or WD09700/WD0970M0

RIDGID parts are available on-line at www.ridgidparts.com

Always order by Part Number - Not by Key Number

▲ WARNING

SERVICING OF DOUBLE-INSULATED WET/DRY VAC

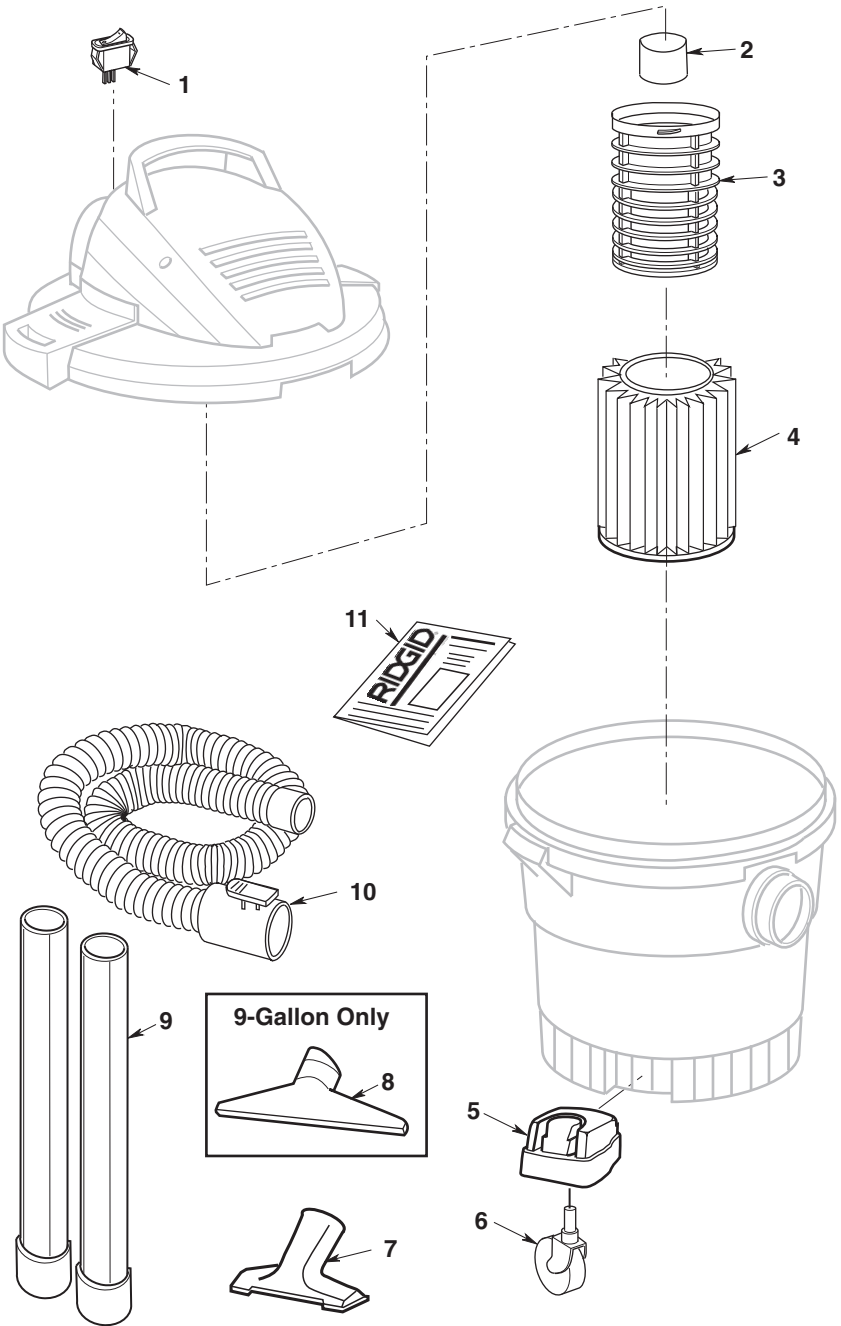
In a double-insulated Wet/Dry Vac, two systems of insulation are provided instead of grounding. No grounding means is provided on a double-insulated appliance, nor should a means for grounding be added. Servicing a double-insulated Wet/Dry Vac requires extreme care and knowledge of the system, and should be done only by qualified service personnel. Replacement parts for a double-insulated Wet/Dry Vac must be identical to the parts they replace. Your double-insulated Wet/Dry Vac is marked with the words "DOUBLE INSULATED" and the symbol  (square within a square) may also be marked on the appliance.

To reduce the risk of injury from electrical shock, unplug power cord before servicing the electrical parts of the Wet/Dry Vac.

Key No.	WD06700/WD0670M0 Part No.	WD09700/WD0970M0 Part No.	Description
1	832086	832086	Rocker Switch
2	509488	509488	Float
3	823201-3	823201-3	Filter Cage
4	VF4000	VF4000	† Qwik Lock™ Filter
5	832084	832084	Caster Foot w/Storage
6	331605	331605	Caster
7	VT1709	VT1709	† Utility Nozzle
8	—	VT1710	† Wet Nozzle (9-Gallon Only)
9	VT1708	VT1708	† Extension Wand
10	VT1720	VT1720	† Hose
11	SP6727	SP6727	Owner's Manual

† These replacement parts are available where you purchased your vac.

6 or 9 U.S. Gallon Wet/Dry Vac
Model Number WD06700/WD0670M0 or WD09700/WD0970M0
RIDGID parts are available on-line at www.ridgidparts.com



Piezas de repuesto

Aspiradora para mojado/seco de 6 ó 9 galones EE.UU.


Números de modelo WD06700/WD0670M0 ó WD09700/WD0970M0

Las piezas RIDGID se encuentran disponibles en línea conectándose a www.ridgidparts.com

Pida siempre por número de pieza —no por número de clave

ADVERTENCIA

SERVICIO DE AJUSTES Y REPARACIONES DE UNA ASPIRADORA PARA MOJADO/SECO CON AISLAMIENTO DOBLE

En una aspiradora para mojado/seco con aislamiento doble se proporcionan dos sistemas de aislamiento en vez de conexión a tierra. No se proporciona ningún medio de conexión a tierra en un aparato electrodoméstico con aislamiento doble, ni se debe añadir a éste ningún medio de conexión a tierra. El servicio de ajustes y reparaciones de una aspiradora para mojado/seco con aislamiento doble requiere extremado cuidado y conocimiento del sistema, y debe ser realizado únicamente por personal de servicio competente. Las piezas de repuesto para la aspiradora para mojado/seco con aislamiento doble deben ser idénticas a las piezas que reemplazan. La aspiradora para mojado/seco con aislamiento doble está marcada con las palabras "DOUBLE INSULATED" (con aislamiento doble) y puede que el símbolo  (un cuadrado dentro de un cuadrado) también esté marcado en los aparatos.

Para reducir el riesgo de lesiones por causa de descargas eléctricas, desenchufe el cordón de energía antes de hacer servicio de ajustes y reparaciones a las piezas eléctricas de la aspiradora para mojado/seco.

No. de clave	WD06700/WD0670M0 No. de pieza	WD09700/WD0970M0 No. de pieza	Descripción
1	832086	832086	Interruptor oscilante
2	509488	509488	Flotador
3	823201-3	823201-3	Jaula del filtro
4	VF4000	VF4000	† Filtro Qwik Lock™
5	832084	832084	Pata para ruedecilla con área de almacenamiento
6	331605	331605	Ruedecilla
7	VT1709	VT1709	Boquilla utilitaria
8	—	VT1710	† Boquilla para mojado † (9 galones solamente)
9	VT1708	VT1708	Tubo de extensión
10	VT1720	VT1720	† Manguera
11	SP6727	SP6727	† Manual del usuario

† Estas piezas de repuesto se encuentran disponibles en el establecimiento donde compró la aspiradora.

Pièces de rechange


Aspirateur de liquides et de poussières de 6 ou de 9 gallons des É-U Numéros de modèles WD06700/WD0670M0 ou WD09700/WD0970M0

Les pièces RIDGID sont disponibles sur notre site Web à l'adresse suivante : www.ridgidparts.com

Pour commander, utiliser toujours le numéro de pièce – pas le numéro de légende

AVERTISSEMENT

RÉPARATION DE L'ASPIRATEUR DE LIQUIDES ET DE POUSSIÈRES DOUBLEMENT ISOLÉ

Dans un aspirateur de liquides et de poussières doublement isolé, deux systèmes d'isolation sont fournis au lieu de la mise à la terre. Aucun moyen de mise à la terre n'est prévu sur un appareil électro-ménager doublement isolé, et il ne faut pas en ajouter. La réparation d'un aspirateur de liquides et de poussières doublement isolé nécessite une connaissance approfondie du système et la prise de précautions extrêmes. Une telle réparation ne doit être entreprise que par un technicien agréé. Les pièces de rechange pour un aspirateur de liquides et de poussières doublement isolé doivent être les mêmes que les pièces qu'elles remplacent. Les mots « DOUBLE INSULATED » (Doublement isolé) figurent sur l'aspirateur de liquides et de poussières doublement isolé, et le symbole  (un carré à l'intérieur d'un autre carré) peut également figurer sur les appareils.

Pour réduire le risque de blessures causées par les chocs électriques, débranchez le cordon d'alimentation avant de réparer les éléments électriques de l'aspirateur de liquides et de poussières.

N° Légende	WD06700/WD0670M0 Pièce N°	WD09700/WD0970M0 Pièce N°	Description
1	832086	832086	Interrupteur à bascule
2	509488	509488	Flotteur
3	823201-3	823201-3	Cage du filtre
4	VF4000	VF4000	† Filtre Qwik Lock™
5	832084	832084	Pied à roulettes avec compartiment de rangement
6	331605	331605	Roulette
7	VT1709	VT1709	† Suceur à usages multiples
8	—	VT1710	† Suceur humide (9 gallons seulement)
9	VT1708	VT1708	† Bague de rallonge
10	VT1720	VT1720	† Tuyau
11	SP6727	SP6727	Mode d'emploi

† Ces pièces de rechange sont en vente partout où des aspirateurs de liquides et de poussières sont en vente.

Aspirateur de liquides et de poussières de 6 ou de 9 gallons des É-U
Numéros de modèles WD06700/WD0670M0 ou WD09700/WD0970M0

Les pièces RIDGID sont disponibles sur notre site Web à l'adresse suivante : www.ridgidparts.com

