



Vinyl Railing and Stair Railing

For Traditional and Williamsburg Styles

INSTALLATION INSTRUCTIONS

- English 1
- Español 12



Read all instructions prior to installing product.

Refer to manufacturers safety instructions when operating any tools.

To register your product, please visit:

veranda.barretteoutdoorliving.com

⚠ WARNING:

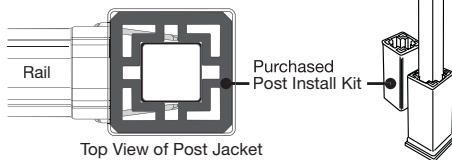
- Improper installation of this product can result in personal injury. Always wear safety goggles when cutting, drilling and assembling the product.
- Incorrect installation may cause harm to the product or individual.
- Not pool code approved.

NOTICE:

- DO NOT attempt to assemble the kit if parts are missing or damaged.
- DO NOT return the product to the store. For assistance or replacement parts call: 1-800-336-2383.

BEFORE YOU BEGIN:

Vinyl rail posts require an internal support system for weight-bearing purposes and therefore a post install kit or wood post is required inside a post jacket. Post install kit and wood post need to be purchased separately.



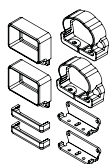
TOOLS NEEDED:

Tape Measure
Level
Drill
3/32" and 1/8" Drill Bits
#2 Square Drive Bit
3" Wood Blocks
Hacksaw
Clamps
Safety Glasses

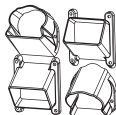
Railing & Stair Railing Components:

Description
Line Brackets & Covers*
Stair Brackets*
Angle Brackets & Covers*
Top Rails
Bottom Rails
Balusters/Spindles
Support Braces
Square Drive Screws

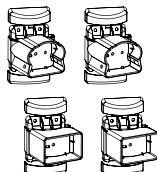
*Sold separately.



Line Brackets*



Stair Brackets*

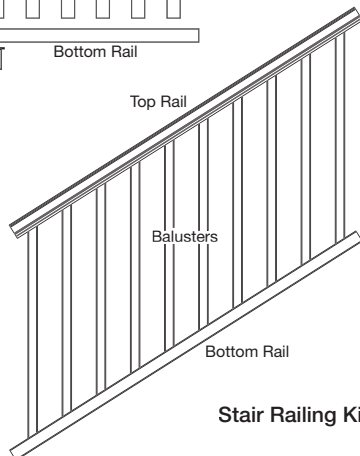
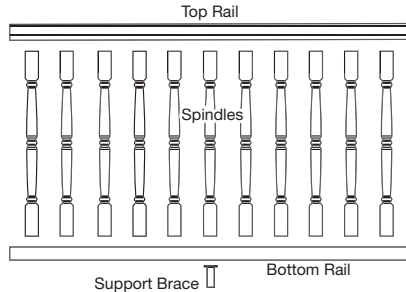


Angle Brackets*



Screws

Railing Kit

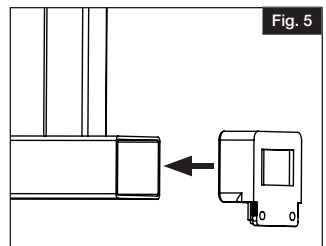
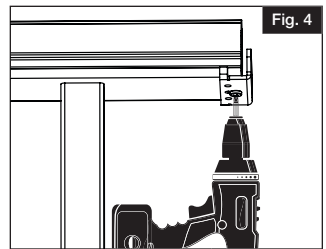
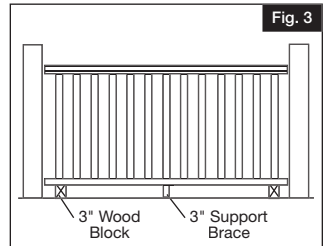
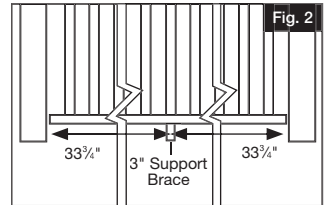
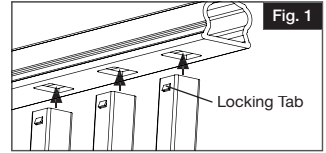


Stair Railing Kit

VINYL RAILING

NOTE:

Closely follow post manufacturer's installation instructions or use a Post Jacket on an existing wood 4x4.



1

Assembling rail section:

Lock tabs on balusters/spindles must face outer edge of routed holes in rails. Assemble your rail section by snapping balusters/spindles in rails (Fig. 1).

2

a. One support brace is included with 6' railing kits. Measure equal distance from both ends of railing and install support brace in center of bottom rail.

For 67½" rail: install center of support brace 33¾" from ends of rail (Fig. 2).

b. Two support braces are included with 8' railing kits. Measure length of rail, divide by 3 and measure that distance from your rail to the center of your first support brace and install support brace. Repeat that step from the opposite side of your rail.

For other rail lengths: install support braces evenly.

3

Cut two 3" temporary wood spacer blocks (not included) to insert under ends of railing sections to temporarily assist in aligning railing section (Fig. 3).

4

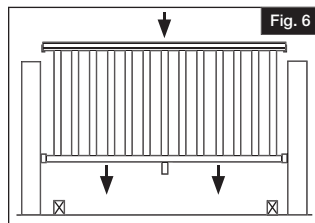
Screw in top rail metal brackets to underside of each end of rail, with #10 x 1¼" square drive screw (sold separately) in middle slot of bracket (Fig. 4). Do not tighten at this time (allows for adjustment).

5

Slide the bottom rail bracket over bottom rail on each end (Fig. 5).

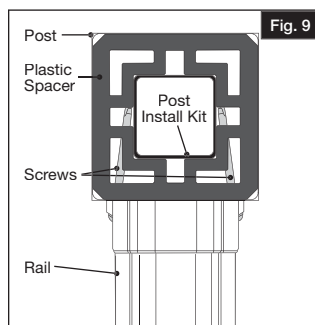
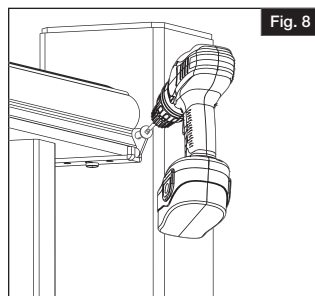
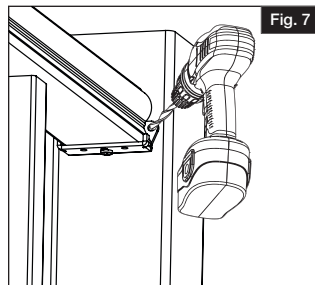
6

Slide rail section in-between posts and on top of temporary spacer blocks (position spacer blocks next to installed vinyl posts) (Fig. 6).

**7**

For Top Brackets:

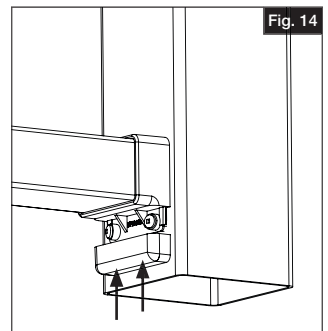
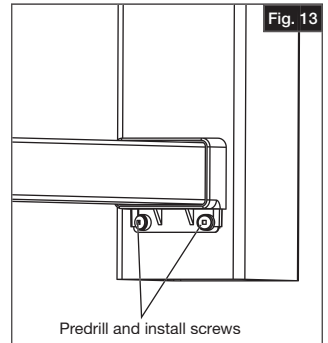
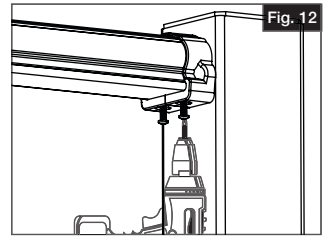
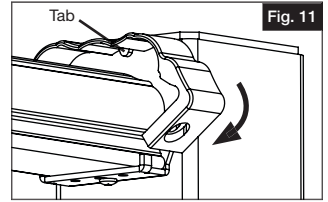
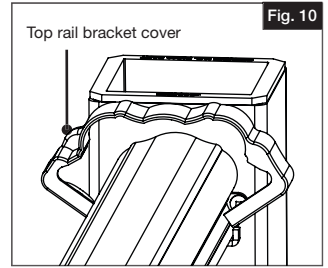
- a. Center rail on post. Then, using a $\frac{5}{32}$ " drill bit, pre-drill the first hole on an angle through the top rail bracket, vinyl post jacket, and into wood post (or plastic spacer of post install kit) (Fig. 7).
- b. Install the #10 x 2½" square drive screws (Fig. 8). Looking down from above, check to ensure screws penetrate the wood post (or plastic spacer of post install kit) (Fig. 9).



8

Top Bracket Covers:

- Ensure the railing is centered between both posts and tighten the set screws put into the metal brackets from Step 4.
- Open the top rail bracket cover to allow it to wrap around the top rail (Fig. 10). While open, make sure the "tab" fits behind the rail and against the post (Fig. 11).
- While tightly squeezing the bracket cover closed, pre-drill using a $\frac{5}{32}$ " drill bit through the two holes underneath. Then, drive two #10 x $1\frac{1}{4}$ " square drive screws through the cover, metal bracket and into the top rail (Fig. 12).



9

For Bottom Brackets:

- Center rail on post. Then, using a $\frac{5}{32}$ " drill bit, pre-drill the first hole on an angle through the bottom rail bracket, vinyl post jacket, and into wood post (or plastic spacer of post install kit).
- Install the #10 x $1\frac{1}{4}$ " square drive screws (Fig. 13).

10

Bottom Bracket Covers:

- Slide bottom bracket covers snugly onto bottom brackets (Fig 14).

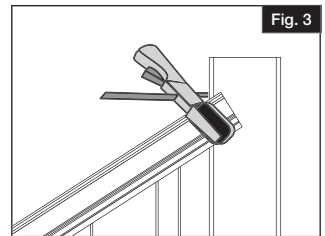
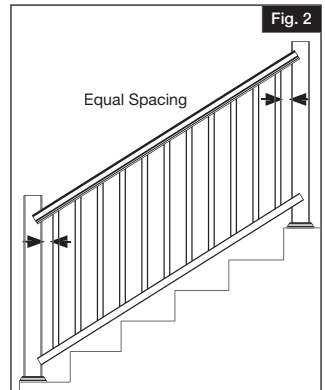
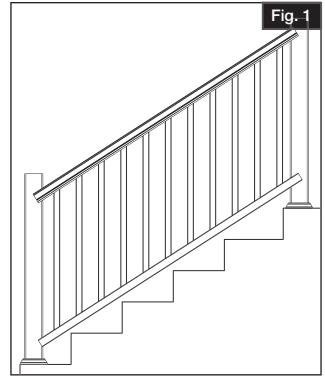
VINYL STAIR RAILING

1

Place assembled stair rail section adjacent to the mounted stair posts (Fig. 1). Measure the distance from the first and last baluster to the top and bottom posts making sure distance is equal on both sides of stair rail section (Fig. 2). Clamp into place (Fig. 3).

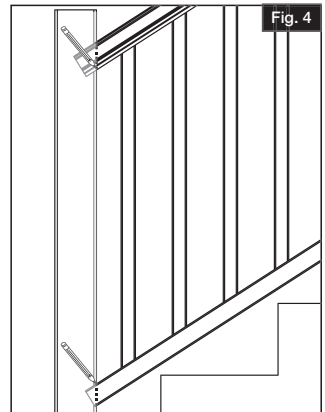
NOTE:

Some installations may require longer stair posts.



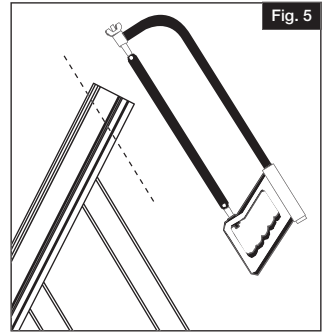
2

Trace the post onto each rail (both ends of top and bottom rails). Make four marks in total (Fig. 4).



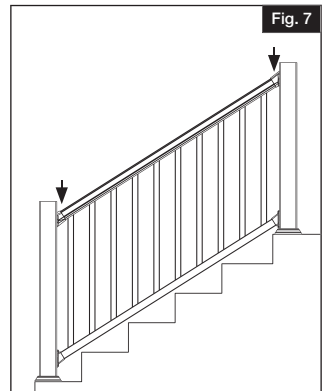
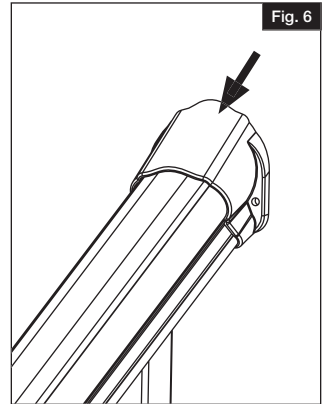
3

Remove clamped stair kit from posts. Cut along all four angled marks on rails (Fig. 5).



4

Slide the angle brackets onto the rails (Fig. 6), and place rail section between your posts (Fig. 7).



5

Mark all bracket holes (Fig. 8). Pre-drill all bracket holes with $\frac{1}{8}$ " drill bit (Fig. 9).

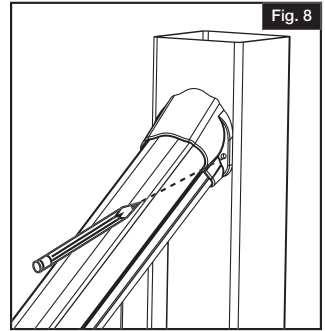


Fig. 8

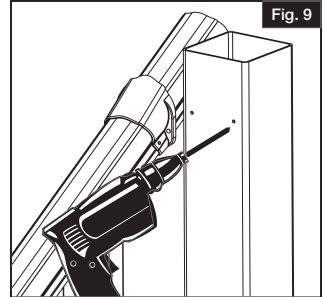


Fig. 9

6

Drive screws through brackets into post (Fig. 10). For top rail, use #10 x 2" self-tapping square drive screws (two per bracket); for bottom rail, use #10 x $1\frac{1}{4}$ " self-tapping square drive screws (four per bracket).

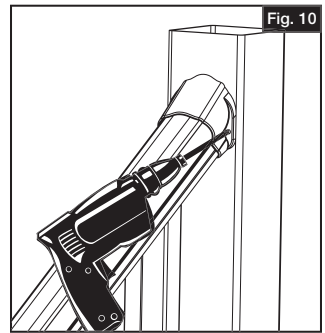


Fig. 10

7

Pre-drill one side (outside of the stair rail installation) of the top rail bracket with $\frac{5}{32}$ " drill bit. Hole should be oriented as shown, approximately $\frac{3}{8}$ " in from the end of the bracket (Fig. 11). Drive #10 x 1" pan head square drive screw through bracket and rail. Do NOT over-tighten.

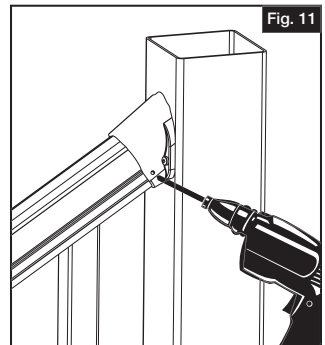
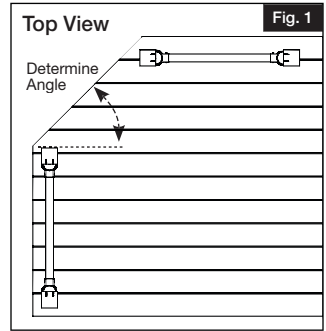


Fig. 11

ANGLE BRACKETS

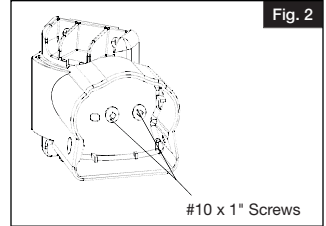
1

After posts have been installed, determine angle and height of railing (Fig. 1).



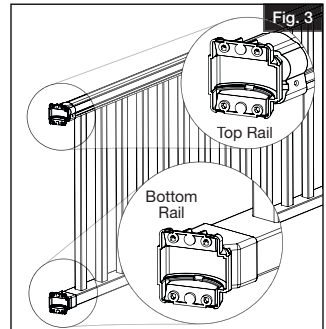
2

Pre-drill $\frac{1}{8}$ " diameter holes in base of top bracket only. Then, fasten bracket to base at the determined angle with two #10 x 1" square drive screws (Fig. 2).



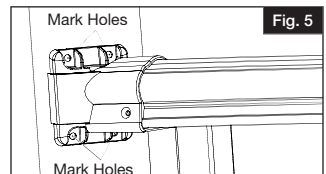
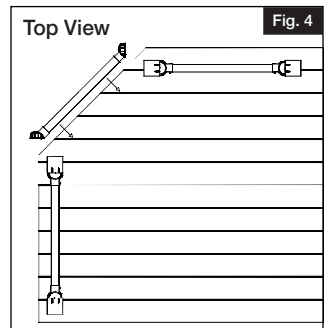
3

Cut railing to desired length. Place bracket on each end of top and bottom rails (Fig. 3). Fasten bottom bracket to base with one #10 x 1" square drive screw.



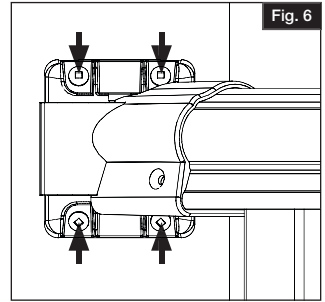
4

- Position the rail section between the posts (Fig. 4).
- Mark four screw hole locations on each bracket. Set rail section aside, then pre-drill $\frac{1}{8}$ " diameter holes in post at each mark (Fig. 5).

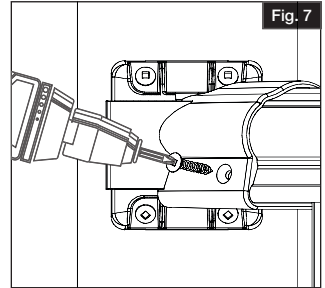


5

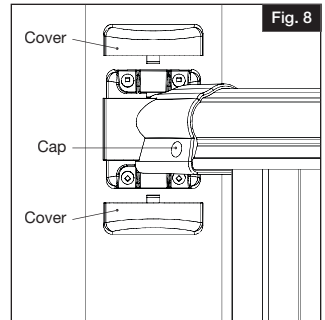
Attach each 2" top rail bracket with four #10 x 2" square drive screws (Fig. 6). Attach each bottom rail bracket with four #10 x 1½" screws.

**6**

Pre-drill one ⅛" diameter hole through top rail and aluminum insert for each side of top rail brackets only. Fasten with #10 x 1" flat head square drive screws (Fig. 7).

**7**

Add two screw covers for both top and bottom brackets and add two screw caps for each top rail bracket (Fig. 8).

**8**

Repeat installation process for each additional rail assembly.



Barandal de vinilo y barandal de escaleras

Para los estilos Traditional y Williamsburg

INSTRUCCIONES DE INSTALACIÓN

- English 1
- Español 12



Lea todas las instrucciones antes de la instalación del producto.
Consulte las instrucciones de seguridad del fabricante al utilizar herramientas.

Para registrar su producto, visite:

veranda.barretteoutdoorliving.com

⚠ ADVERTENCIA:

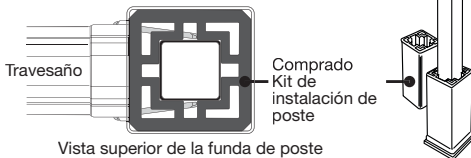
- La instalación incorrecta de este producto puede resultar en lesiones corporales. Utilice siempre gafas de seguridad al cortar, taladrar y ensamblar el producto.
- La instalación incorrecta puede causar daños al producto o a personas.
- No aprobado por el código de piscinas

AVISO:

- NO intente ensamblar el kit si faltan piezas o las piezas están dañadas.
- NO devuelva el producto a la tienda. Para obtener ayuda o piezas de repuesto, llame al: 1-800-336-2383

ANTES DE COMENZAR:

Los postes del barandal de vinilo requieren un sistema de soporte interno para poder soportar el peso y, por lo tanto, es necesario usar un kit de instalación de postes o un poste de madera dentro de la funda de poste. El kit de instalación de postes y el poste de madera se compran por separado.



HERRAMIENTAS QUE SE REQUIEREN:

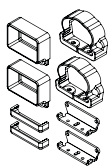
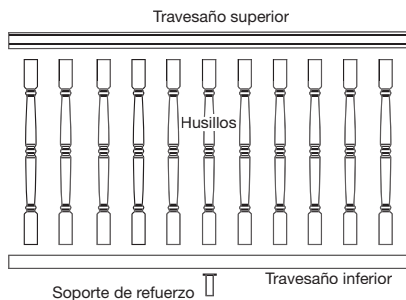
Cinta métrica
Nivel
Taladro
Brocas de 5/32" y 1/8"
Dado cuadrado #2
Bloques de madera de 7.6 cm
Segueta
Abrazaderas
Gafas de protección

Barandal y barandal de escalera Componentes:

Descripción
Soportes de línea y cubiertas*
Soportes para escaleras*
Soportes angulares y cubiertas*
Travesaños superiores
Travesaños inferiores
Barros/Pilares
Soportes de refuerzo
Tornillos cuadrados

*Venden por separado.

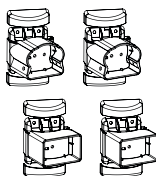
Kit de barandales



Soportes de línea*



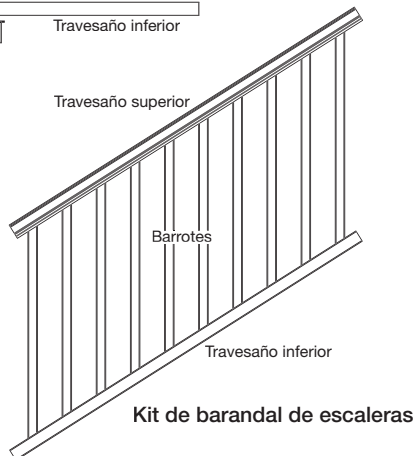
Soportes para escaleras*



Soportes angulares*



Tornillos



Kit de barandal de escaleras

BARANDAL DE VINOLO

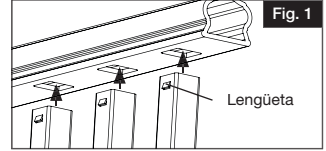
NOTA:

Siga atentamente las instrucciones de instalación del fabricante o utilice una funda de poste sobre un poste de madera existente de 4x4.

1

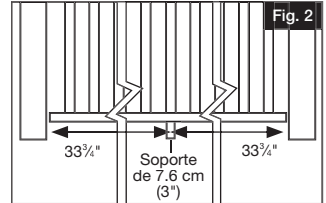
Ensamblado del tramo de barandal:

Las lengüetas de cierre automático en los barrotes o pilares deben estar orientadas hacia el borde exterior de los orificios ranurados en los travesaños. Ensamble el tramo de barandal encajando los barrotes o pilares en los travesaños (Fig. 1).



2

a. Se incluye un soporte de refuerzo en los kits de barandal de 1.83 m (6 pies). Mida una distancia igual a partir los dos extremos del barandal e instale el soporte en la parte intermedia del travesaño inferior



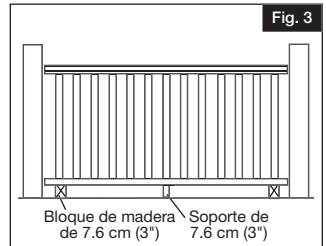
En un travesaño de 1.71 m (67.5"), instale la parte intermedia del soporte de refuerzo a 83.8 cm (33.75") de los extremos del travesaño (Fig. 2)

b. Se incluyen dos soportes de refuerzo en los kits de barandal de 2.44 m (8 pies). Mide la longitud del travesaño, divídalo entre tres y mida la distancia del travesaño a la parte intermedia del primer soporte de refuerzo e instálelo. Repita este paso en el lado opuesto del travesaño.

En caso de que el travesaño tenga otras dimensiones: instale los soportes de refuerzo de manera uniforme.

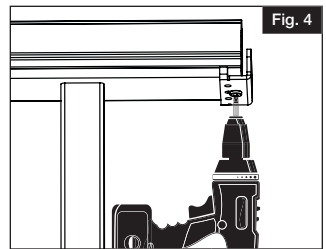
3

Corte dos bloques espaciadores temporales de madera de 7.62 cm (3") (no incluidos) para insertarlos debajo de los extremos de los tramos de barandal. Esto le ayudará temporalmente a alinear los tramos de barandal (Fig. 3)



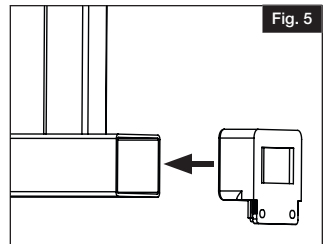
4

Atornille los soportes metálicos del travesaño superior por debajo de cada extremo del travesaño, con un tornillo cuadrado #10 de 1 1/4" (se vende por separado) en la ranura intermedia del soporte (Fig. 4). No apriete en este momento (permite realizar ajustes).



5

Deslice el soporte del travesaño inferior por encima del travesaño inferior en cada extremo (Fig. 5).



6

Deslice el travesaño entre los postes y encima de los bloques espaciadores temporales de madera (coloque los bloques junto a los postes de vinilo instalados) (Fig. 6).

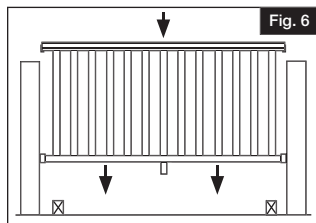


Fig. 6

7

Para los soportes superiores:

- a. Centre el travesaño sobre el poste. a continuación, con la ayuda de una broca de $\frac{5}{32}$ " , taladre el primer agujero en ángulo a través del soporte de travesaño superior, la funda de poste de vinilo y hasta el poste de madera (o el espaciador de plástico del kit de instalación del poste) (Fig. 7).
- b. Instale los tornillos cuadrados #10 de $2\frac{1}{2}$ " (Fig. 8). Mirando de arriba abajo, compruebe que los tornillos penetren en el poste de madera (o espaciado de plástico del kit de instalación del poste) (Fig. 9).

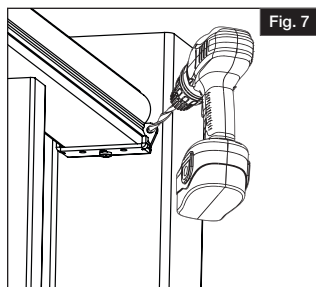


Fig. 7

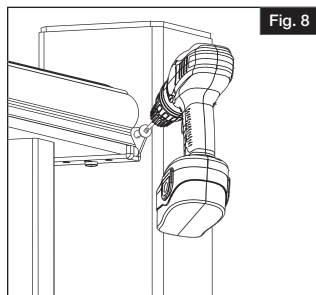


Fig. 8

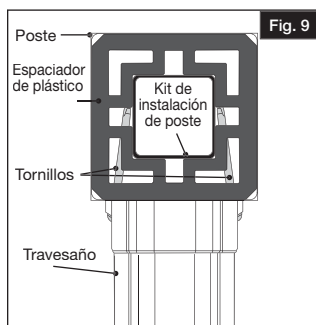
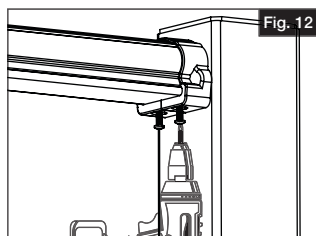
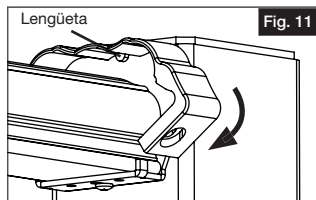
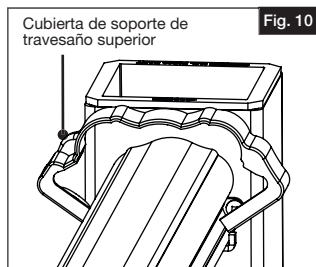


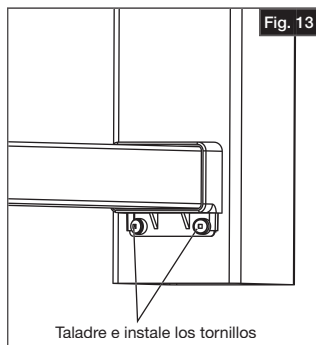
Fig. 9

8**Cubiertas de soporte superior:**

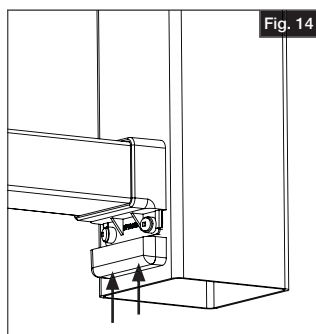
- Asegúrese de que el barandal esté centrado entre los dos postes y apriete los tornillos de ajuste en los soportes metálicos del Paso 4.
- Abra la cubierta del soporte de travesaño superior para permitir que envuelva el travesaño superior (Fig. 10). Mientras está abierto, compruebe que la "lengüeta" quede detrás del travesaño y contra el poste (Fig. 11).
- Mientras aprieta fuertemente la cubierta del soporte para que quede cerrada, taladra con una broca de $\frac{5}{32}$ " a través de los dos orificios por debajo. A continuación, pase dos tornillos cuadrados #10 de $1\frac{1}{4}$ " a través de la cubierta, el soporte metálico y hasta el travesaño superior (Fig. 12).

**9****Para los soportes inferiores:**

- Centre el travesaño sobre el poste. a continuación, con la ayuda de una broca de $\frac{5}{32}$ ", taladre el primer agujero en ángulo a través del soporte de travesaño inferior, la funda de poste de vinilo y hasta el poste de madera (o el espaciador de plástico del kit de instalación del poste).
- Instale los tornillos cuadrados #10 de $1\frac{1}{4}$ " (Fig. 13).

**10****Cubiertas de soporte inferior:**

Deslice las cubiertas de soporte inferior hasta que cubra perfectamente los soportes inferiores (Fig. 14).



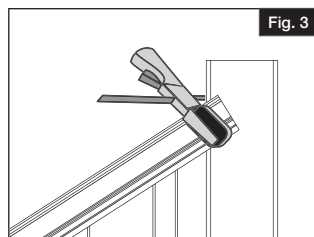
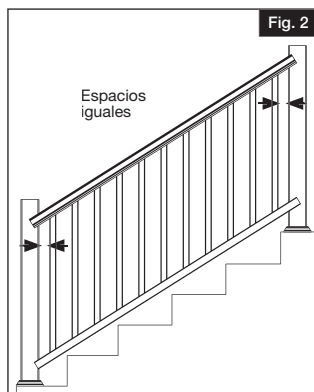
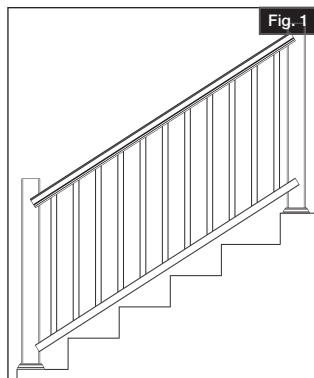
BARANDAL DE ESCALERA DE VINILO

1

Coloque el tramo de barandal de escalera ensamblado junto a los postes de escalera ya instalados (Fig. 1). Mida la distancia del primer y último barrote hasta los postes superior e inferior, cerciorándose de que la distancia sea igual en ambos lados del tramo de barandal de las escaleras (Fig. 2). Fijese en su lugar con una pinza (Fig. 3).

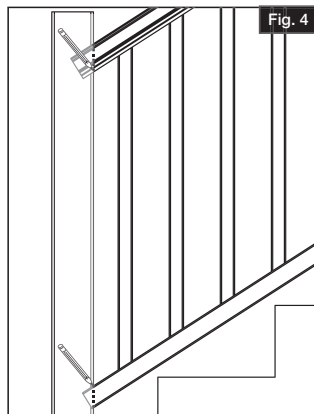
NOTA:

Algunas instalaciones pueden requerir postes de escalera más largos.



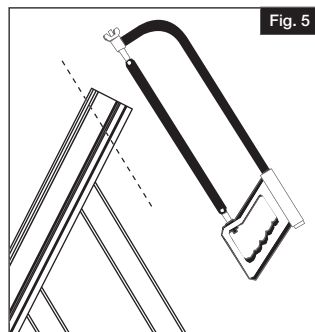
2

Trace el poste en cada uno de los travesaños (ambos extremos de los travesaños superior e inferior). Haga cuatro marcas en total (Fig. 4).



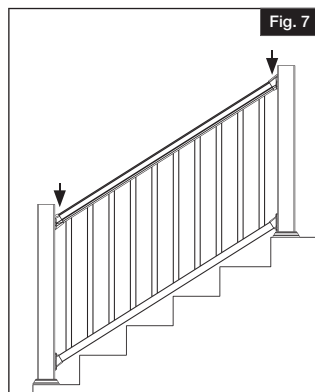
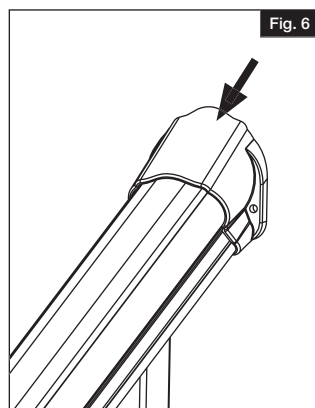
3

Retire las pinzas del kit de escalera de los postes.
Corte a lo largo de las cuatro marcas en ángulo en los
travesaños (Fig. 5).



4

Deslice los soportes angulares sobre los travesaños (Fig. 6),
y coloque el tramo de travesaño entre los postes (Fig. 7).



5

Marque todos los agujeros del soporte (Fig. 8). Taladre los agujeros del soportes con una broca de $\frac{1}{8}$ " (Fig. 9).

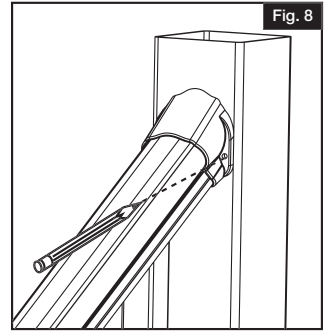


Fig. 8

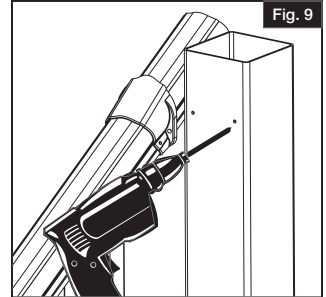


Fig. 9

6

Instale los tornillos a través de los soportes y hasta el poste (Fig. 10). En el travesaño superior, utilice los tornillos cuadrados autorroscante #10 de 2" (dos por soporte); para el travesaño inferior, utilice tornillos cuadrados autorroscante #10 de $1\frac{1}{4}$ " (cuatro por soporte)

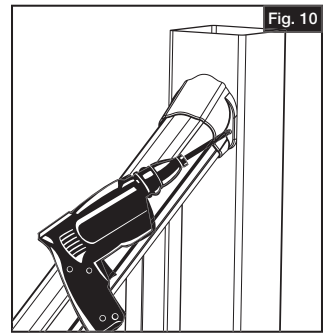


Fig. 10

7

Taladre uno de los lados (fuera de la instalación de travesaño de escalera) del soporte de travesaño superior con una broca de $\frac{5}{32}$ ". El orificio debe estar orientado como se muestra, a aproximadamente $\frac{3}{8}$ " del extremo del soporte (Fig. 11). Instale un tornillo cuadrado de cabeza achatada #10 de 1" a través del soporte y del travesaño. No apretar en exceso.

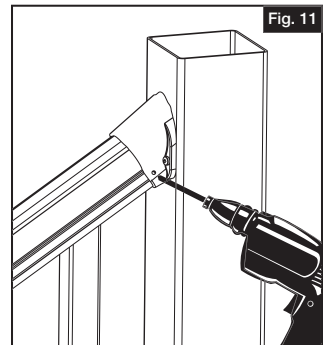
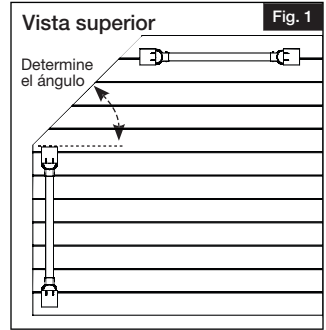


Fig. 11

SOPORTES ANGULARES

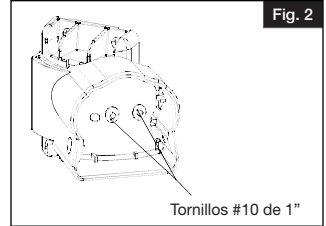
1

Después de instalar los postes, determine el ángulo y la altura del baranda (Fig. 1).



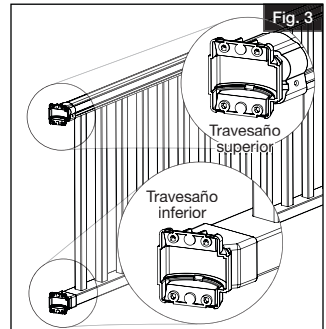
2

Taladre orificios de $\frac{1}{8}$ " de diámetro en la base del soporte superior únicamente. A continuación, fije el soporte a la base en el ángulo determinado con dos tornillos cuadrados #10 de 1" (Fig. 2).



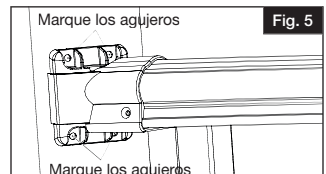
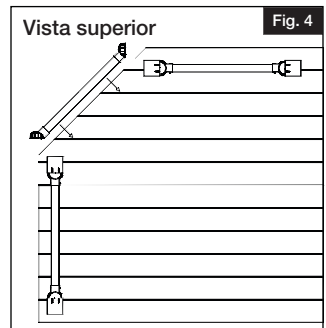
3

Corte el barandal a la longitud deseada. Coloque un soporte en cada extremo de los travesaños superior e inferior (Fig. 3). Fije el soporte inferior a la base con un tornillo cuadrado #10 de 1".



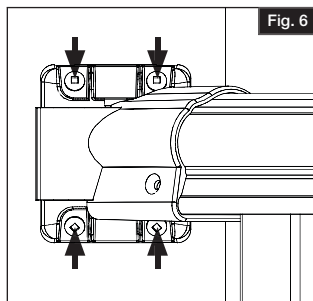
4

- Coloque el tramo de barandal entre los postes (Fig. 4).
- Marque cuatro ubicaciones para los orificios de los tornillos en cada soporte. Coloque el tramo de barandal por un lado y, a continuación, taladre agujeros de $\frac{1}{8}$ " de diámetro en cada marca (Fig. 6).

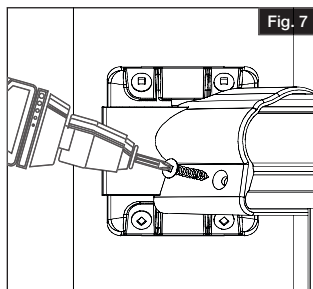


5

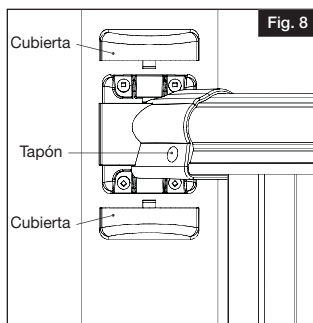
Fije cada soporte de travesaño superior de 2" con cuatro tornillos cuadrados #10 de 2" (Fig. 6). Fije cada soporte de travesaño inferior con cuatro tornillos #10 de 1½".

**6**

Taladre un agujero de ⅛" de diámetro a través del travesaño y de la inserción de aluminio para cada uno de los lados de los soportes de travesaño superior únicamente. Sujetar con tornillos cuadrados de cabeza plana #10 de 1" (Fig. 7).

**7**

Añada dos cubiertas de tornillo en los soportes inferior y superior y dos tapones de tornillo en cada soporte de travesaño superior (Fig. 8).

**8**

Repita el proceso de instalación para cada conjunto de barandal adicional.

BARRETTE OUTDOOR LIVING

7830 FREEWAY CIRCLE
MIDDLEBURG HEIGHTS, OHIO 44130

TEL: (800) 336-2383
WWW.VERANDA.BARRETTEOUTDOORLIVING.COM

