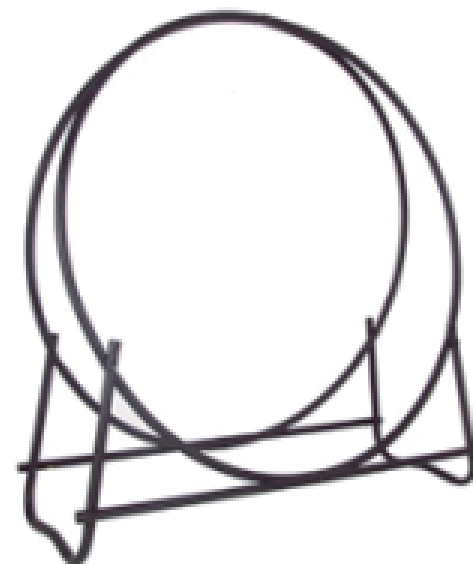


COSTWAY[®]



USER'S MANUAL
Tubular Steel Log Hoop
OP3027

THIS INSTRUCTION BOOKLET CONTAINS **IMPORTANT** SAFETY INFORMATION. PLEASE READ AND KEEP FOR FUTURE REFERENCE.

Please give us a chance to make it right and do better!

Contact our friendly customer service department for help first.

Replacements for missing or damaged parts will be shipped ASAP!

Follow Costway

Visit us: www.costway.com



Contact Us!

Do NOT return this item.

Contact our friendly customer service department for help first.



Before You Start

- ⚠ Please read all instructions carefully.
- ⚠ Retain instructions for future reference.
- ⚠ Separate and count all parts and hardware.
- ⚠ Read through each step carefully and follow the proper order.
- ⚠ We recommend that, where possible, all items are assembled near to the area in which they will be placed in use, to avoid moving the product unnecessarily once assembled.
- ⚠ Always place the product on a flat, steady and stable surface.
- ⚠ Keep all small parts and packaging materials for this product away from babies and children as they potentially pose a serious choking hazard.

No.	Part	Qty
1	Curved Ring Section	6
2	"W" Shaped Legs with Plastic Caps	2
3	Spreader Bar with Plastic Caps	2
4	Nut & Bolt and washer sets	11

Caution:

Before starting assembly read the instructions carefully as incorrect assembly can cause misalignment. Study Fig 2.

Note on unpacking:

The Curved Ring Sections (1) are wrapped in 2 packs of 3 sections-Keep each pack separately as a set.

The difference being one section has an extra hole in the centre. This is the base section (Fig 1).

Assembly:

Note: During assembly - DO NOT tighten Nut & Bolt Sets

1. Assemble one ring by placing each section of 3 on a flat surface. Each section

should have a male fitting one end and a female the other. These should easily slot together for 2 joins leaving a gap for the 3rd join.

To fit the 3rd join together stand the ring up with the open end to the top. Press down on the 2 open end so they meet and slot together (Fig 1). The ring should then hold together without any further fixing. Repeat for the second ring.

2. Place the 2 rings together making sure that the 4 holes align. For aesthetics make sure that the joints on each ring are together:

To determine which is the base of the rings, select the hole that is in the centre of the section (Fig 1) (not at the ends)

Fit the centre of a Spreader Bar (3) to the outside of the base section of each ring.

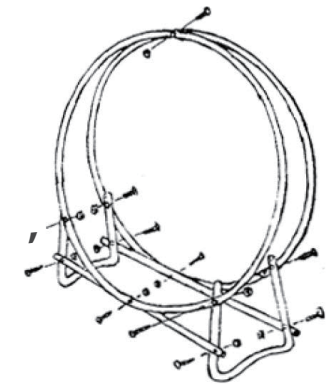
Fit the 2 rings together at the top using a Nut and Bolt Set.

IMPORTANT: Do not tighten the bolt set. Fit the nut level with the end of the bolt.

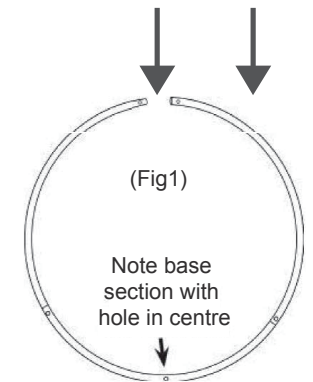
3. Fit the "W" Shaped Legs (2) by gently spreading the base of the rings and fitting to the outside of the rings.

4. Fit the Spreader Bars to the outside of the "W" Shaped Legs (2).

5. Now Tighten the 10 Nut & Bolt Sets at the base of the unit (DO NOT tighten Nut & Bolt Set at the top)

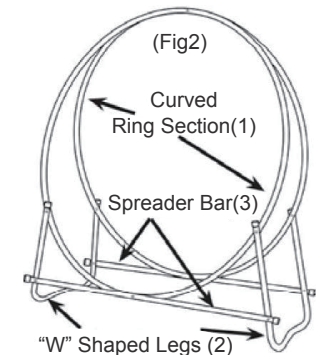


Put enough pressure downwards so that the 2 end join



(Fig1)

Note base section with hole in centre



"W" Shaped Legs (2)

Welcome to visit our website and purchase our quality products!

Your suggestions and comments for COSTWAY are really important to us!
We sincerely solicit you to go back to our shop and leave a good rating in just a simple click. It would be quite encouraging if you could kindly do so like below:

★★★★★ Great products so far

February 24, 2019

Great products so far. Fast delivery, easy setup, and working without any issues.

With your inspiring rating, COSTWAY will be more consistent to offer you
EASY SHOPPING EXPERIENCE, GOOD PRODUCTS and EFFICIENT SERVICE!

US office: Fontana, California

UK office: Ipswich



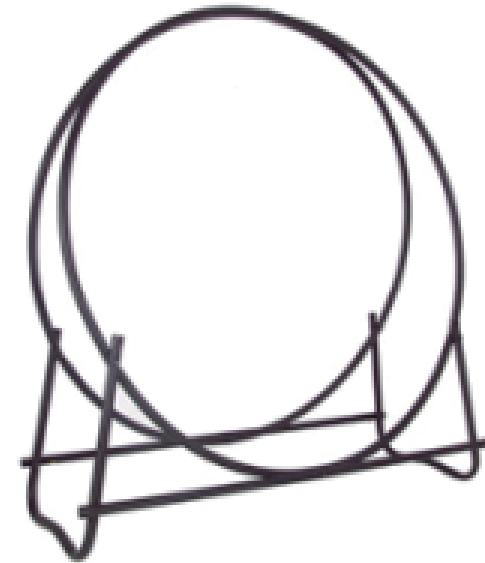
- * Reward Points
- * Exclusive Customer Service
- * Personalized Recommendations
- * Permanent Shopping Cart
- * Order History

5 Star Rating



We would like to extend our heartfelt thanks to
all of our customers for taking time to assemble
this product and giving us valuable feedbacks.

THANK
YOU
☺



HANDBUCH
Kaminholzregal
OP3027

DAS HANDBUCH ENTHÄLT **WICHTIGE** SICHERHEITSHINWEISE. BITTE LESEN UND BEWAHREN SIE FÜR DIE ZUKÜNFTIGE VERWENDUNG AUF.

**Bitte geben Sie uns eine Chance,
es zu korrigieren und besser zu machen!**

Wenden Sie sich zunächst an unseren freundlichen Kundendienst.
Ersatz für fehlende oder beschädigte Teile wird so schnell wie möglich versendet!

Folgen Costway
Besuchen uns: www.costway.de



Kontaktieren uns!

Senden Sie diesen Artikel NICHT zurück.

Wenden Sie sich zunächst an unseren freundlichen Kundendienst.



Vor dem Beginnen

- ⚠ Bitte lesen Sie alle Anweisungen sorgfältig durch.
- ⚠ Bewahren Sie die Anweisungen zur zukünftigen Verwendung auf.
- ⚠ Separieren und zählen Sie alle Teile und Hardware.
- ⚠ Lesen Sie jeden Schritt sorgfältig durch und befolgen Sie die richtige Reihenfolge.
- ⚠ Wir empfehlen, wenn möglich, alle Artikel in der Nähe des Einsatzortes zu montieren, um unnötige Bewegungen des Artikels zu vermeiden.
- ⚠ Stellen Sie den Artikel immer auf eine glatte, flache und stabile Oberfläche.
- ⚠ Halten Sie alle kleinen Teile und Verpackungsmaterialien dieses Artikels von Babys und Kindern fern, da sie zur ernsthaften Erstickungsgefahr führen können.

Nr.	Teile	Menge
1	Gebogener Ringabschnitt	6
2	W-förmige Beine mit Kunststoffkappen	2
3	Spreizstange mit Kunststoffkappen	2
4	Schraube und Mutter und Unterlegscheiben	11

Vorsicht:

Lesen Sie vor Beginn der Montage die Anweisungen sorgfältig durch, da eine fehlerhafte Montage zu einer Fehlausrichtung führen kann. Siehen Sie Abb. 2.

Hinweis zum Auspacken:

Die gebogenen Ringabschnitte (1) sind in 2 Packungen mit je 3 Abschnitten verpackt. Bewahren Sie jede Packung separat als Set auf. Der Unterschied besteht darin, dass ein Abschnitt ein zusätzliches Loch in der Mitte hat. Dies ist der Basisabschnitt (Abb. 1).

Versammlung:

Hinweis: Während der Montage - Ziehen Sie die Muttern- und Schraubensätze NICHT fest.

1. Bauen Sie einen Ring zusammen, indem Sie jeden Abschnitt von 3 auf eine ebene Fläche legen. Jeder Abschnitt sollte ein männliches Ende und ein weibliches Ende haben. Diese sollten sich leicht für 2 Joins zusammenfügen lassen und eine Lücke für den 3. Join lassen. Um die dritte Verbindung zusammenzufügen, stellen Sie den Ring mit dem offenen Ende nach oben. Drücken Sie die beiden offenen Enden nach unten, damit sie sich treffen und zusammenpassen (Abb. 1). Der Ring sollte dann ohne weitere Befestigung zusammenhalten. Wiederholen Sie dies für den zweiten Ring.

2. Setzen Sie die 2 Ringe zusammen und achten Sie darauf, dass die 4 Löcher miteinander fluchten.

Für die Ästhetik stellen Sie sicher, dass die Gelenke an jedem Ring zusammen sind:

Um die Basis der Ringe zu bestimmen, wählen Sie das Loch in der Mitte des Abschnitts aus (Abb. 1) (nicht an den Enden).

Die Mitte einer Spreizstange (3) an der Außenseite des Basisabschnitts jedes Rings anbringen.

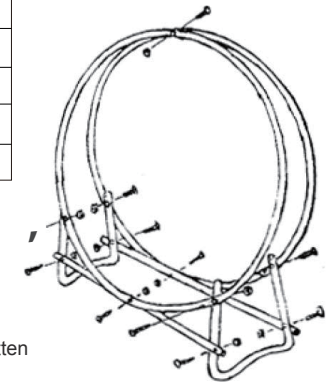
Setzen Sie die beiden Ringe oben mit einem Muttern- und Schraubensatz zusammen.

WICHTIG: Den Schraubensatz nicht festziehen. Setzen Sie die Mutter mit dem Ende der Schraube.

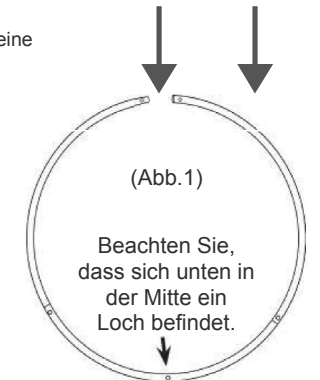
3. Setzen Sie die W-förmigen Beine (2) ein, indem Sie die Basis der Ringe vorsichtig spreizen und an der Außenseite der Ringe anbringen.

4. Bringen Sie die Spreizstangen an der Außenseite der W-förmigen Beine an (2).

5. Ziehen Sie jetzt die 10 Muttern- und Schraubensätze an der Basis des Geräts fest (NIEMALS den Muttern- und Schraubensatz oben festziehen.)

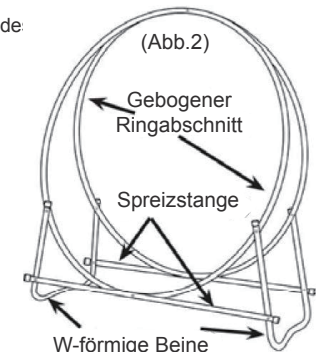


Üben Sie genügend Druck nach unten aus, damit sich die beiden Enden verbinden.



(Abb. 1)

Beachten Sie, dass sich unten in der Mitte ein Loch befindet.



(Abb. 2)

Ihre Vorschläge und Kommentare für COSTWAY sind wirklich wichtig für uns!

Wir bitten Sie aufrichtig, in unsere Geschäft zurückzukehren und durch nur einen Klick eine gute Bewertung zu hinterlassen. Es wäre sehr ermutigend, wenn Sie das so tun könnten:

★★★★★ Tolle Produkte bis jetzt

24. Februar 2019

Gute Produkte. Schnelle Lieferung, einfaches Aufbauen, funktionieren ohne Problem.

Mit Ihrer inspirierenden Bewertung wird COSTWAY konsistenter sein, um Ihnen EIN SCHÖNES EINKAUFSERLEBNIS, GUTE PRODUKTE und EFFIZIENTEN SERVICE zu bieten!

DE office:FDS GmbH,Neuer Höltigbaum 36,22143 Hamburg,Deutschland



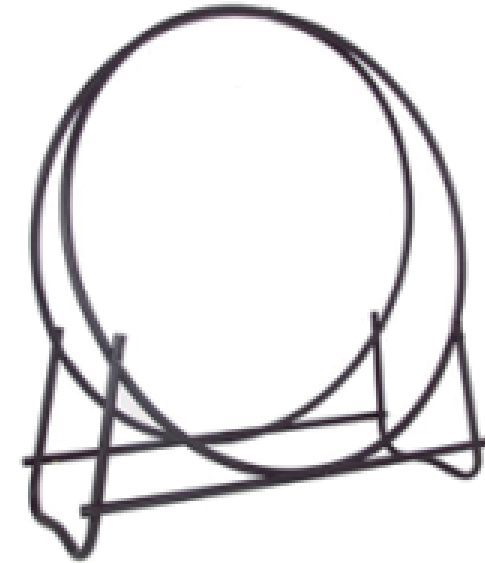
- * Belohnungspunkte
- * Exklusiver Kundendienst
- * Personalisierte Empfehlungen
- * Permanenter Einkaufswagen
- * Bestellverlauf

5 Sterne Bewertung



Wir möchten uns bei allen Kunden herzlich bedanken, dass sie sich die Zeit genommen haben, dieses Produkt zusammenzubauen und uns wertvolle Bewertung zukommen zu lassen.

*VIELEN
DANK*
☺



MANUEL DE L'UTILISATEUR Support de Bois de Chauffage OP3027

CE MANUEL D'INSTRUCTIONS CONTIENT DES INFORMATIONS **IMPORTANTES** SUR LA SÉCURITÉ. VEUILLEZ LIRE ET CONSERVER POUR LA RÉFÉRENCE FUTURE.

VEUILLEZ NOUS DONNER UNE OCCASION DE L'AMÉLIORER ET FAIRE MIEUX!

Contactez d'abord notre service à la clientèle amical pour l'aide.

Les remplacements pour les pièces manquantes ou endommagées seront envoyés le plus vite possible!

Suivez Costway

Consultez-nous : www.costway.fr



Contactez-nous !

Ne retournez pas cet article.

Contactez d'abord notre service à la clientèle amical pour l'aide.



Avant de Commencer

- ⚠ Veuillez lire attentivement toutes les instructions.
- ⚠ Conservez les instructions pour la référence future.
- ⚠ Séparez et comptez toutes les pièces et les outils de matériel.
- ⚠ Lisez attentivement chaque étape et suivez le bon ordre.
- ⚠ Nous recommandons que, si possible, tous les éléments soient assemblés à proximité de la zone dans laquelle ils seront utilisés, afin d'éviter de déplacer inutilement le produit une fois assemblé.
- ⚠ Placez toujours le produit sur une surface plane, solide et stable.
- ⚠ Gardez toutes les petites pièces et le matériel d'emballage de ce produit hors de portée des bébés et des enfants car ils pourraient provoquer un risque grave d'étouffement.

N°	Pièce	Qté
1	Section d'anneau courbé	6
2	Les pieds en forme « W » avec des bouchons en plastique	2
3	Barre d'écartement avec capuchons en plastique	2
4	Ensemble d'écrou & boulon et rondelles	11

Attention :

Avant de commencer l'assemblage, lisez attentivement les instructions car un assemblage incorrect peut entraîner un mauvais alignement. (Fig. 2).

Note sur le déballage :

Les sections d'anneau courbées (1) sont emballées dans 2 paquets de 3 sections. Gardez chaque paquet séparément comme un ensemble. La différence étant une section a un trou supplémentaire au centre. C'est la section de base (Fig 1).

Assemblage :

Remarque : pendant l'assemblage - NE PAS serrer les ensembles d'écrou & boulon

1. Assemblez un anneau en plaçant chaque section de la pièce N°3 sur une surface plane. Pour chaque section, il y a une extrémité d'assemblage mâle et l'autre est une extrémité d'assemblage femelle. Il est facile de s'emboîter les extrémités ensemble pour 2 jointes, ce qui laisserait un espace pour le troisième joint. Pour assembler le troisième joint, tenez l'anneau avec l'extrémité ouverte vers le haut. Appuyez sur les 2 extrémités ouvertes pour qu'elles se rencontrent et s'encastrent l'une dans l'autre (Fig 1). L'anneau doit alors être maintenu ensemble sans autre fixation. Répétez l'opération pour le deuxième anneau.

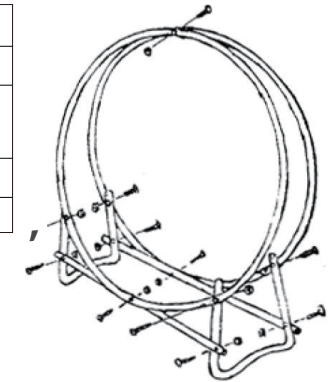
2. Placez les 2 anneaux ensemble en vous assurant que les 4 trous sont alignés.

Pour des raisons esthétiques, assurez-vous que les joints de chaque anneau sont joints. Pour déterminer quelle partie est la base des anneaux, sélectionnez le trou qui se trouve au centre de la section (Fig 1) (c'est pas aux extrémités). Ajustez le centre d'une barre d'écartement (3) à l'extérieur de la section de base de chaque anneau. Assemblez les 2 anneaux ensemble en haut à l'aide d'un ensemble d'écrou et boulon. IMPORTANT : Ne serrez pas l'ensemble de boulons. Ajustez l'écrou au niveau de l'extrémité du boulon.

3. Montez les pieds en forme de « W » (2) en écartant doucement la base des anneaux et ajustez-les à l'extérieur des anneaux.

4. Placez les barres d'écartement à l'extérieur des pieds en forme de « W » (2).

5. Maintenant, serrez les 10 ensembles d'écrous et de boulons à la base de l'appareil (NE SERREZ PAS l'ensemble d'écrou et de boulons en haut).

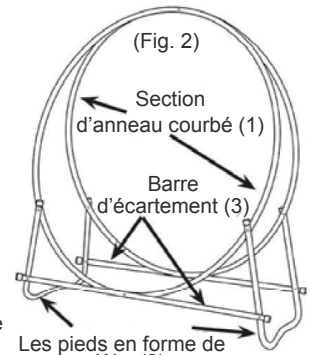


Mettez suffisamment de pression vers le bas pour que les 2 extrémités se rejoignent



(Fig. 1)

Notez la section de base avec le trou au centre



Les pieds en forme de « W » (2)

Bienvenue pour visiter notre site et acheter nos produits de qualité!

Vos suggestions et commentaires pour COSTWAY sont vraiment importants pour nous!
Nous vous sollicitons sincèrement de revenir dans notre boutique et de laisser une bonne évaluation en un simple clic. Ce serait très encourageant si vous pouviez le faire comme ci-dessous:

★★★★★ Bons produits jusqu'à présent

24 février 2019

Excellents produits jusqu'à présent. Livraison rapide et l'installation facile. Et le fonctionnement sans problème.

Avec votre évaluation inspirante, COSTWAY sera plus professionnel pour vous offrir une **BONNE EXPÉRIENCE D'ACHATS**, de **BONS PRODUITS** et un **SERVICÉ EFFICACE** !

FR office : 26 RUE DU VERTUQUET, 59960 NEUVILLE EN FERRAIN, FRANCE



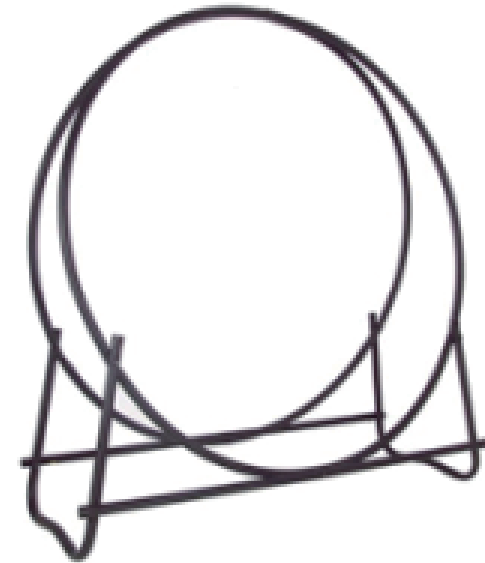
- * Points de Récompense
- * Service à la Clientèle Exclusif
- * Recommandations Personnalisées
- * Panier Permanent
- * Historique des Commandes

Évaluation de Cinq-étoiles



Nous tenons à vous présenter nos remerciements
sincères à tous nos clients qui prennent beaucoup
de temps pour assembler ce produit et nous donner
des commentaires précieux.

MERCI
☺



MANUAL DEL USUARIO SOPORTE DE LEÑA OP3027

ESTE MANUAL DE INSTRUCCIONES CONTIENE **IMPORTANTES** INFORMACIONES DE SEGURIDAD, POR FAVOR LO LEA Y GUARDE PARA REFERENCIAS FUTURAS.

¡Por favor dénos la oportunidad de hacerlo bien y mejorar!

Primero póngase en contacto con nuestro amable departamento de servicio al cliente para obtener ayuda. ¡Los reemplazos de piezas faltas o dañadas se enviarán lo antes posible!

Siga Costway

Visítenos: www.costway.es



¡Contáctenos!

NO devuelva este artículo.

Primero póngase en contacto con nuestro amable departamento de servicio al cliente para obtener ayuda.



Antes de Empezar

- ⚠ Por favor lea todas instrucciones con mucha atención.
- ⚠ Retenga instrucciones para referencias futuras.
- ⚠ Separe y cuente todas las piezas y accesorios.
- ⚠ Lea cada paso cuidadosamente y siga el orden correcto.
- ⚠ Recomendamos que, cuando sea posible, todos los artículos se armen cerca del área en la que se utilizarán, para evitar mover innecesariamente el producto cuando emsamble.
- ⚠ Siempre coloque el producto sobre una superficie plana, estable y firme.
- ⚠ Mantenga todas las piezas pequeñas y los materiales de embalaje de este producto lejos de los bebés y los niños, ya que representan un grave riesgo de asfixia potencialmente.

Número	Parte	Cantidad
1	Sección de Anillo Curvado	6
2	Piernas de Forma "W" con Tapas de Plástico	2
3	Barra Separadora con Tapas de Plástico	2
4	Tuerca & Perno y juegos de arandela	11

Precaución:

Antes de comenzar el ensamblaje, lea atentamente las instrucciones, ya que un ensamblaje incorrecto puede causar una desalineación. Estudie la Figura 2.

Notas sobre desembalaje.

La Sección de Anillos Curvados (1) se envuelve en dos paquetes de tres partes, cada uno de los cuales se guarda por separado como grupo. La diferencia es que el centro de una parte tiene un agujero adicional. Esta es la parte fundamental (Figura 1).

Montaje:

Nota: Durante el montaje-No apriete los Juegos de Tuerca & Perno
1. Ensamble un anillo colocando cada sección de 3 en una superficie plana. Cada sección debe tener un Junta roscada externa en un extremo y una Junta roscada interna al otro.

Estos deberían fácilmente unidas por dos canales de conexión, dejando un espacio para la tercera conexión.
Para ensamblar la tercera conexión, coloque el anillo con el extremo abierto hacia arriba. Presione hacia abajo el extremo abierto 2 para que se reúnan y se unan (Figura 1). El anillo debe mantenerse unido sin ninguna otra fijación.
Repita para el segundo anillo.

2. Coloque los 2 anillos juntos asegurándose de que los 4 agujeros estén alineados.

Por estética, asegúrese de que las juntas de cada anillo estén juntas:
Para determinar cuál es la base de los anillos, seleccione el agujero que se encuentra en el centro de la sección (Figura 1) (no en los extremos)
Instale el centro de una Barra Separadora (3) en el exterior de la sección base de cada anillo.

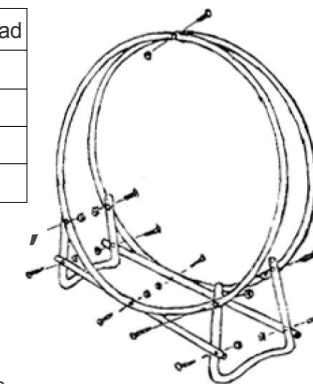
Coloque los 2 anillos juntos en la parte superior con un Juego de Tuercas y Pernos.

IMPORTANTE: No apriete el juego de pernos. Ajuste el nivel de la tuerca con el extremo del perno

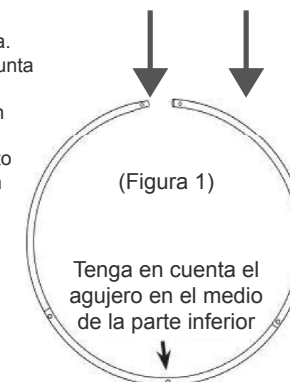
3. Coloque las Piernas de Forma "W" (2) separando suavemente la base de los anillos y ajustándolos al exterior de los anillos

4. Instale las Barras Separadoras al exterior de las Piernas de Forma "W" (2)

5. Ahora apriete los 10 Juegos de Tuercas y Pernos en la base de la unidad (NO apriete el Juego de Tuercas y Pernos en la parte superior)

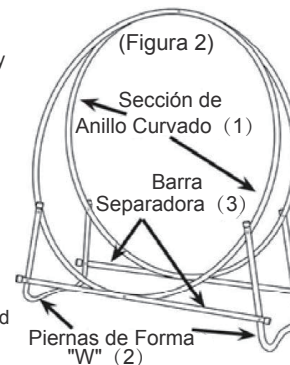


Aplique suficiente presión hacia abajo para unir los 2 extremos



(Figura 1)

Tenga en cuenta el agujero en el medio de la parte inferior



(Figura 2)

Sección de Anillo Curvado (1)

Barra Separadora (3)

Piernas de Forma "W" (2)

¡Bienvenido a visitar nuestro sitio web y comprar nuestros productos de alta calidad!

¡Sus sugerencias y comentarios para COSTWAY son muy importantes para nosotros!

Le solicitamos sinceramente que vuelva a nuestra tienda y deje una buena calificación con solo un clic. Sería muy alentador si pudiera hacerlo amablemente como a continuación:

★★★★★ Productos mejores hasta ahora

Febrero 24, 2019

Productos mejores hasta ahora. Entrega rápida, configuración fácil y funciona sin problemas.

¡Con su calificación inspiradora, COSTWAY será más consistente para ofrecerle EXPERIENCIA DE COMPRA CONVENIENTE, BUENOS PRODUCTOS y SERVICIO EFICIENTE!

EE.UU.: Fontana, California

Reino Unido: Ipswich



- * Puntos de recompensa
- * Servicio al cliente exclusivo
- * Recomendaciones personalizadas
- * Carrito de compras permanente
- * Historial de pedidos

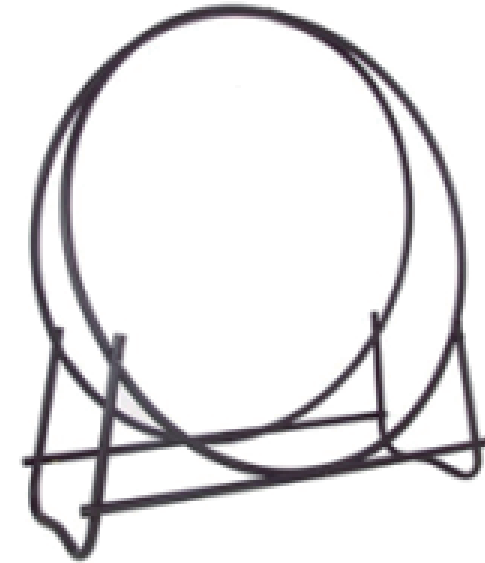
Calificación de 5 estrellas



Nos gustaría expresar nuestro más sincero agradecimiento a todos nuestros clientes por tomarse el tiempo de ensamblar este producto y brindarnos valiosos comentarios.

GRACIAS
☺

COSTWAY®



MANUALE UTENTE
Portalegna in Ferro
OP3027

QUESTO MANUALE DI ISTRUZIONI CONTIENE **IMPORTANTI** INFORMAZIONI SULLA SICUREZZA. SI PREGA DI LEGGERE E CONSERVARE PER RIFERIMENTO FUTURO.

Vi preghiamo di darci la possibilità di fare bene e fare di meglio!

Per prima cosa contatta il nostro servizio di assistenza clienti. Sostituzioni per parti mancanti o danneggiate saranno spedite al più presto!

Seguire Costway
Visitateci: www.costway.it



Contattaci!

NON restituire questo articolo.

Per prima cosa contatta il nostro servizio di assistenza clienti.



Prima di iniziare

- ⚠ Si prega di leggere attentamente tutte le istruzioni.
- ⚠ Conservare le istruzioni per riferimento futuro.
- ⚠ Separare e contare tutte le parti e l'hardware.
- ⚠ Leggere attentamente ogni passaggio e segui l'ordine corretto.
- ⚠ Raccomandiamo che, ove possibile, tutti gli articoli siano assemblati vicino all'area in cui saranno collocati, per evitare di spostare il prodotto inutilmente una volta assemblato.
- ⚠ Posizionare sempre il prodotto su una superficie piana e stabile.
- ⚠ Conservare tutte le parti di piccole dimensioni e i materiali di imballaggio per questo prodotto lontano da neonati e bambini poiché potrebbero causare un serio rischio di soffocamento.

N°	Parte	Qt
1	Sezione dell'anello curvo	6
2	Gambe a "W" con tappi in plastica	2
3	Barra di sollevamento con tappi in plastica	2
4	Set dadi e bulloni e rondelle	11

Attenzione:

Prima di iniziare il montaggio, leggere attentamente le istruzioni poiché un montaggio errato può provocare un disallineamento. (Fig 2).

Nota sul disimballaggio:

Le sezioni ad anello curve (1) sono confezionate in 2 confezioni da 3 sezioni. Conservare ciascun pacchetto separatamente come set.

La differenza è che una sezione ha un foro in più al centro. Questa è la sezione base (Fig 1).

Montaggio:

Nota: durante il montaggio - NON serrare i dadi e i bulloni

1. Montare un anello posizionando ciascuna sezione del pezzo n. 3 su una superficie piana. Per ogni sezione, c'è un'estremità di assemblaggio maschio e l'altra è un'estremità di assemblaggio femmina.

È facile nidificare insieme le estremità per 2 giunti, lasciando spazio per il terzo giunto. Per assemblare il terzo sigillo, tenere l'anello con l'estremità aperta rivolta verso l'alto. Premere le due estremità aperte in modo che si incontrino e si incastrino l'una nell'altra (Fig 1). L'anello deve quindi essere tenuto insieme senza alcuna altra fissazione. Ripetere l'operazione per il secondo anello.

2. Mettere insieme i 2 anelli assicurandosi che i 4 fori siano allineati.

Per motivi estetici, assicurarsi che i giunti di ciascun anello siano uniti.

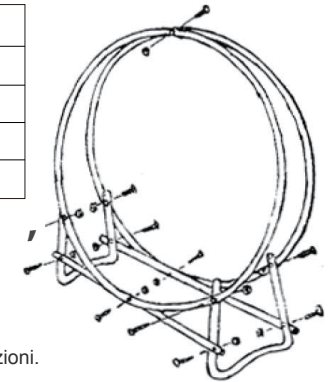
Per determinare quale parte è la base degli anelli, selezionare il foro al centro della sezione (Fig 1) (non è alle estremità). Regolare il centro di una barra di distribuzione (3) all'esterno della sezione di base di ciascun anello. Montare i 2 anelli insieme nella parte superiore usando una serie di dadi e bulloni.

IMPORTANTE: non serrare il gruppo bullone. Regolare il dado all'estremità del bullone.

3. Montare i piedini a "W" (2) estraendo delicatamente la base degli anelli e regolandoli verso l'esterno degli anelli.

4. Posizionare le barre distanziali all'esterno delle gambe a "W" (2).

5. A questo punto, stringere le 10 serie di dadi e bulloni nella parte inferiore dell'unità (NON serrare il gruppo di dadi e bulloni nella parte superiore).



Abbassare abbastanza pressione in modo che le due estremità si incontrino

(Figura 1)

Notare la sezione base con il foro al centro

(Figura 2)

Sezione dell'anello curvo (1)

Spargitore (3)

I piedi a forma di "W" (2)

Benvenuti a visitare il nostro sito Web e acquistare i nostri prodotti di qualità!

I tuoi suggerimenti e commenti per COSTWAY sono davvero importanti per noi! Ti chiediamo sinceramente di tornare al nostro negozio e lasciare un buono commento con un semplice clic. Sarebbe piuttosto incoraggiante se potessi gentilmente farlo come in seguito:

★★★★★ Ottimi prodotti finora

24 febbraio 2019

Grandi prodotti finora. Consegna veloce, facile configurazione e funzionamento senza problemi.

Con il tuo commento stimolante, COSTWAY continuerà a offrirti **FACILITÀ DI ACQUISTO FACILE**, **PRODOTTI BUONI** e **SERVIZIO EFFICIENTE!**

US ufficio: Fontana, California

UK ufficio: Ipswich



- * Punti del premio
- * Servizio dei clienti esclusivo
- * Raccomandazioni personalizzate
- * Carrello permanente
- * Storia degli ordini

Commento di 5 stelle



Ringraziamo sinceramente tutti i nostri clienti per aver dedicato del tempo per assemblare questo prodotto e fornirci preziosi feedback.

GRAZIE
☺