

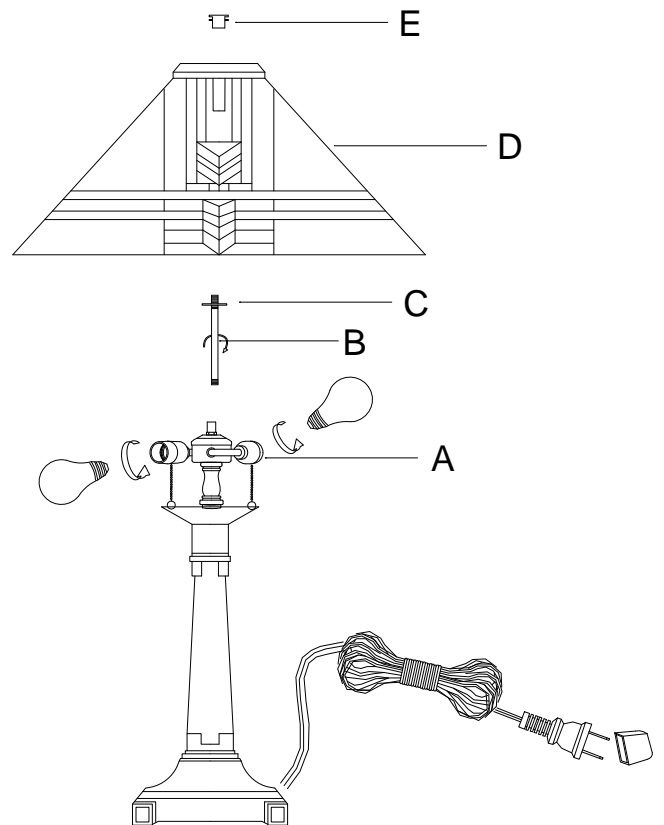
# Dale Tiffany, Inc.

## ASSEMBLY INSTRUCTIONS:

Item No: TT13061

FOR RETURN SHIPPING PURPOSES:  
PLEASE RETAIN ORIGINAL PACKAGING  
TO MINIMIZE DAMAGE.

1. Place the lamp base on a level surface.
2. Screw the socket assembly (A) into the base.
3. Screw the threaded rod (B) into socket assembly (A).
4. Adjust the knurl nut (C) onto the threaded rod (B).  
This can be used to raise the shade a little if necessary.
5. Place the shade (D) over threaded rod (B), and tighten with the finial (E) securing the shade in place.
6. Insert bulbs into the bulb socket.



**Recommended (2) maximum 60 WATT Type “A” Bulbs  
or (2) maximum 13WATT CFL Bulbs  
(Bulbs not included)**

### Cleaning of your lamp.

Unplug lamp, wipe with a damp cloth.

Do not use abrasives

### Important Safety Instructions

This portable lamp has a polarized plug ( one blade is wider than the other ) as a safety feature to reduce the risk of electric shock. This plug will fit in a polarized outlet only one way. If it does not fit, contact a qualified electrician. Never use with an extension cord unless the plug can be fully inserted.

### Instrucciones Importantes de Seguridad

Esta Lampara Portatil tiene un enchufe polarizado ( una punta es mas ancha que otra ), Como una manera de seguridad para reducir el riesgo de una descarga electrica. Este enchufe podra ser conectado a un receptor polarizado de una sola manera si no logra conectar completamente el enchufe, reinviertalo para ponerlo en la posicion correcta. Si despues de voltearlo aun no logra conectarlo, favo de contactar con un electricista con licencia ( Calificado ) nunca utilizar la lampara con una extencion de cordon electrico a menos de que el enchufe de la coneccion es completamente introducida.

**\*SAVE THESE INSTRUCTIONS FOR FUTURE REFERENCE.**

**Made in China**

**Revision – 04/09/13**

# Dale Tiffany, Inc.

## INSTRUCCIONES DE ASAMBLEA:

Modelo: TT13061

**PARA RAZONES DE REGRASAR: POR FAVOR CONSERVE EL IMPAQUETADO ORIGINAL PARA REDUCIR DAÑOS MINIMO.**

1. Coloque la base de la lámpara sobre una superficie plana.

2. Atornille la montaje del zócalo (A) en la base.

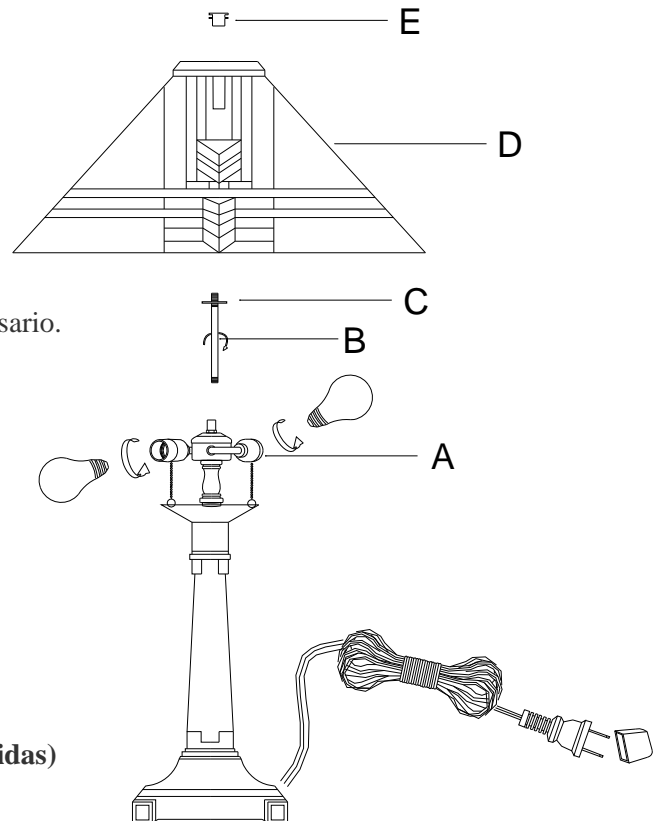
3. Atornille la varilla roscada (B) en el zócalo de montaje (A).

4. Ajuste la tuerca moleteada (C) en la varilla roscada (B).

Esto se puede utilizar para subir la persiana un poco si es necesario.

5. Coloque la pantalla (D) sobre la varilla roscada (B) y apriete con el remate (E) que sujetan la pantalla en su lugar.

6. Inserte las bombillas en el zócalo de la bombilla.



**Recomende (2) un máximo de 60 vatios Tipo "A" Bombillas  
o (2) máximo bombillas 13 vatios de CFL (Bombillas no incluidas)**

## Limpieza de su lámpara.

Desenchufe la lámpara, limpiar con un paño húmedo.

No utilice productos abrasivos

### Important Safety Instructions

This portable lamp has a polarized plug ( one blade is wider than the other ) as a safety feature to reduce the risk of electric shock. This plug will fit in a polarized outlet only one way. If it does not fit, contact a qualified electrician. Never use with an extension cord unless the plug can be fully inserted.

### Instrucciones Importantes de Seguridad

Esta Lámpara Portátil tiene un enchufe polarizado ( una punta es mas ancha que otra ), Como una manera de seguridad para reducir el riesgo de una descarga eléctrica. Este enchufe podrá ser conectado a un receptor polarizado de una sola manera si no logra conectar completamente el enchufe, reinviértalo para ponerlo en la posición correcta. Si después de voltearlo aun no logra conectarlo, favor de contactar con un electricista con licencia ( Calificado ) nunca utilizar la lámpara con una extensión de cordón eléctrico a menos de que el enchufe de la conexión es completamente introducida.

**\*Guardar estas instrucciones para una referencia futura.**

**Hecho en China**

**Revision – 04/09/13**