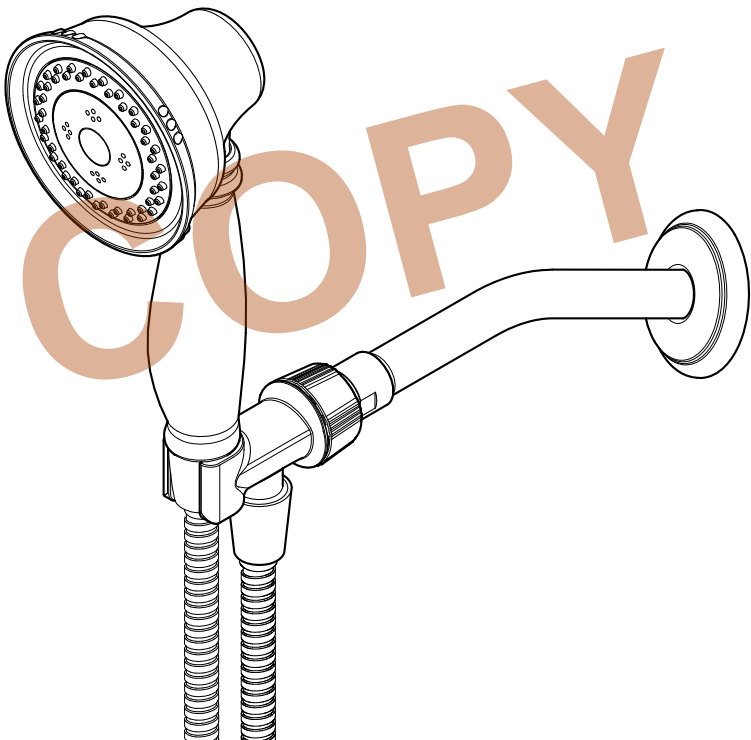




# Pfister® Avalon™

## ■ G16-CB0 ■



### HANDFIELD SHOWER DUCHA DE MANO POMMEAU DE DOUCHE

### Lifetime Limited Mechanical & Finish Warranty Covers Finish and Function for as Long as You Own Your Home (Commercial Applications Limit the Duration of the Warranties as Provided Below)



Pfister provides the following Warranties for its products. Proof of Purchase may be required in order to obtain any of the benefits set forth below.

**Limited Warranties:** Pfister warrants that for as long as the original purchaser owns the home in which the Pfister product (the "Product") is originally installed, the Product will be free of all defects in material and workmanship that would impair the intended and proper use of the Product. If the Product is installed in a commercial application, the above mechanical warranty shall be limited for a period of ten (10) years from the date of purchase of the Product.

Pfister warrants against deterioration of the Product's finish for as long as the original purchaser owns the home in which the Product is originally installed. If the Product is installed in a commercial application, the above finish warranty for Products that do not contain the Proever finish shall be limited to a period of five (5) years from the date of purchase.

**Exclusive Remedy:** In the event of any defect in the Product that breaches the foregoing warranties, Pfister, at its option, will repair or replace the defective part of the Product. Repair or replacement of the Product is the exclusive remedy.

For any remedy under this warranty, Pfister is to be notified describing the problem. In order to notify Pfister and receive assistance or services under this warranty, the original purchaser may: (1) call 1-800-313-2828 for a consumer service representative who can assist you, or (2) write consumer service department c/o Pfister Inc., 19701 DuVine, Lake Forest, CA 92650, and include a description of the problem, model number, your name, address, phone number and approximate date of purchase, or (3) email Pfister's consumer service department by going to [www.Pfisterusa.com](http://www.Pfisterusa.com), or (4) notify the retailer or distributor from which the Product was purchased. In any case, you may be required to return the Product to Pfister for inspection and proof of purchase may be required.

#### Limitations and Exclusions:

Pfister WILL NOT BE LIABLE FOR ANY OTHER DAMAGES OR LOSSES, INCLUDING, BUT NOT LIMITED TO, INCIDENTAL AND/OR CONSEQUENTIAL DAMAGES, REGARDLESS OF THE LEGAL THEORY ASSERTED INCLUDING ANY CLAIM OR BREACH OF WARRANTY HEREUNDER OR ANY OTHER CAUSE, AND WHETHER ARISING IN CONTRACT OR IN TORT (including negligence and strict liability).

Pfister has the right to discontinue or modify any product at any time. Some states do not allow limitations or exclusions of incidental or consequential damages, so the above limitations or exclusions may not apply to you. This warranty gives you specific legal rights, and you may also have other rights which vary from state to state.

The above warranties do not cover damage resulting from improper maintenance, repair, cleaning or installation, misuse, abuse, alterations, accidents or Acts of God.

### Garantía Mecánica y sobre el Acabado Limitada de por Vida Cubre las Funciones y el Acabado por el tiempo en que usted sea propietario de su casa (Las Aplicaciones Comerciales Limitan la Duración de las Garantías)



Pfister suministra las siguientes garantías para sus productos. Es posible que se requiera la presentación de una Prueba de compra para obtener cualquier una de las ventajas indicadas a continuación.

**Garantías Limitadas:** Pfister garantiza que por el tiempo en que el comprador original sea propietario de la casa en el que se hubiese instalado inicialmente el producto Pfister (el "Producto"), este Producto estará libre de todo defecto en material y mano de obra que pueda impedir el uso previsto y correcto del Producto. Si el Producto se instala en una aplicación comercial, la garantía mecánica que no contiene el acabado "Proever" estará limitada a un período de diez (10) años a partir de la fecha de compra.

Pfister garantiza el acabado del Producto contra deterioro por el tiempo en que el comprador original sea propietario de la casa en la que hubiese instalado inicialmente el Producto. Si el Producto se instala en una aplicación comercial, la garantía sobre el acabado que precede para Productos que no contienen el acabado "Proever" estará limitada a un período de cinco (5) años a partir de la fecha de compra.

**Recurso exclusivo:** En el caso de que haya un defecto en el Producto que viole las garantías que preceden, Pfister, a su opción, reparará o reemplazará la pieza defectuosa del Producto. La reparación o reemplazo del Producto es el recurso exclusivo.

Para todo recurso con respecto a esta garantía, Pfister deberá ser notificado con una descripción del problema. Para notificar a Pfister, recibir ayuda o servicios bajo esta garantía, el comprador original puede: (1) llamar al 1-800-313-2828 para hablar con un representante de servicio al cliente que lo pueda ayudar, o (2) escribir al departamento de servicio al consumidor, c/o Pfister Inc., 19701 DuVine, Lake Forest, CA 92650 U.S.A., e incluir una descripción del problema, el número del modelo, su nombre, dirección, número de teléfono, fecha aproximada de compra, o (3) enviar un correo al departamento de servicio al consumidor de Pfister, enviando un mensaje a [www.Pfisterusa.com](http://www.Pfisterusa.com), o (4) escribir al lugar al distribuidor en donde se compró el Producto. En cualquier caso, se podría pedirle devolver el Producto a Pfister para su inspección y es posible que se requiera la presentación de una prueba de compra.

#### Limitaciones y Exclusiones:

Pfister NO SE HARÁ RESPONSABLE DE NINGUN OTRO DAÑO O PERJUICIO, INCLUYENDO PERO SIN LIMITAR A DAÑOS INCIDENTALES Y/O CONSECUENTES, NI IMPORTAR LA TEORÍA LEGAL AL ALEGAR ALLEGAR, INCLUYENDO O NO OTRA VIOLACIÓN DE LA GARANTÍA PRESENTE O CLAUSTRER OTRA CAUSA, Y A SEAN COMO RESULTADO DE LA LEY CONTRACTUAL O LA DE ANTECEDENTES (incluyendo negligencia y responsabilidad estricta).

Pfister tiene el derecho de discontinuar o modificar cualquier producto en cualquier momento. Certains estados no permiten limitaciones o exclusiones de daños incidentales o consecuentes, de manera que es posible que las limitaciones o exclusiones que preceden no correspondan en su caso. Esta garantía le otorga derechos legales específicos y es posible que usted también tenga otros derechos que difieren entre un estado y otro.

Las garantías que preceden no cubren daños y perjuicios ocasionados como resultado de mantenimiento, reparaciones, limpieza o instalación inadecuadas, mal uso, abuso, alteraciones, accidentes o causas de fuerza mayor.

### Une garantie limitée à vie pour ce qui est de l'aspect mécanique et de la finition, tant et aussi longtemps que vous serez propriétaire de votre domicile. (Garantie limitée en cas d'utilisation commerciale voir ci-dessous)



Vousitez noter que une preuve d'achat peut être requise en cas de recours au titre de la garantie.

**Garantie limitée:** Tant et aussi longtemps que l'acheteur sera propriétaire du domicile dans lequel le produit Pfister a été installé, nous lui garantissons que ce dernier sera exempt de tout défaut de matériau ou vice de fabrication pouvant en entraver l'utilisation correcte et le but prévu. Dans le cas des produits d'utilisation commerciale, la garantie mécanique excédente est restreinte à une période de dix (10) ans.

Par ailleurs, tant et aussi longtemps que l'acheteur sera propriétaire du domicile dans lequel le produit Pfister a été installé, nous lui garantissons un article dont la finition ne pourra se détériorer. Dans le cas des produits d'utilisation commerciale qui ne comportent pas la finition "Proever", la garantie est restreinte à une période de cinq (5) ans.

**Recours exclusif:** En cas de défaut du produit relevant de la garantie, le fabricant pourra, à sa discrétion, réparer ou remplacer la partie défectueuse. Cette mesure constitue un recours exclusif.

Pour tout recours au titre de la garantie, les clients doivent communiquer avec le fabricant pour lui faire part du problème. L'acheteur d'origine peut: (1) composer le 1-800-732-8238 pour parler à un représentant qui l'assistera, (2) écrire au service à la clientèle, Pfister Inc., 19701 DuVine, Lake Forest, CA 92650 U.S.A., et fournir une explication du problème, en précisant le numéro de modèle, son nom, son adresse et son numéro de téléphone, ainsi que la date d'achat approximative, (3) communiquer par courrier électronique avec le service à la clientèle en utilisant le site [www.Pfisterfruct.com](http://www.Pfisterfruct.com), ou (4) aviser le détaillant qui a vendu le produit. On peut être obligé de retourner le produit au fabricant, et une preuve d'achat peut être exigée.

#### Limitations et exclusions:

Pfister NE SE HARÁ RESPONSABLE DE NINGUN OTRO DAÑO O PERJUICIO, INCLUYENDO PERO SIN LIMITAR A DAÑOS INCIDENTALES Y/O CONSECUENTES, NI IMPORTAR LA TEORÍA LEGAL AL ALEGAR ALLEGAR, INCLUYENDO O NO OTRA VIOLACIÓN DE LA GARANTÍA PRESENTE O CLAUSTRER OTRA CAUSA, Y A SEAN COMO RESULTADO DE LA LEY CONTRACTUAL O LA DE ANTECEDENTES (incluyendo negligencia y responsabilidad estricta).

Pfister se réserve le droit de discontinuer ou de modifier un produit en tout temps. Certaines provinces ne permettent pas l'exclusion ou la limitation des dommages indirects de sorte que la limitation énoncée peut ne pas s'appliquer. La présente garantie octroie aux clients certains droits d'ordre juridique, et ceux-ci pourraient en avoir d'autres, selon la province où ils habitent.

La garantie ne s'applique pas aux dommages résultant d'un entretien, d'un nettoyage ou d'une installation fautivement effectués, ou encore d'usages fautifs, d'abus, de modifications, d'accidents ou de catastrophes naturelles.

**English:** Thank you for purchasing this Pfister product. All Pfister products are carefully engineered, and factory tested to provide long trouble-free use under normal conditions. This product is easy to install using basic tools and our easy to follow illustrated instructions. If you have any questions regarding your product installation call 1-800-Pfaucet (1-800-732-8238).

**1 English: BEFORE PROCEEDING**

**WARNING:** Read all the instructions completely before proceeding.

**2 English: SHUT OFF WATER SUPPLY**

If you are replacing an existing unit, remove the old unit and clean the mounting surface thoroughly.

**Español:** Le agradecemos su compra de este producto Pfister. Todos los productos Pfister se diseñan cuidadosamente y se prueban en fábrica para suministrar un uso sin problemas bajo condiciones normales. Este producto es fácil de instalar utilizando herramientas básicas y nuestras instrucciones con gráficos fáciles de seguir. Si tiene cualquier pregunta acerca de la instalación de su producto llame al 1-800-Pfaucet (1-800-732-8238).

**1 Español: ANTES DE PROCEDER**

**ADVERTENCIA:** Antes de proceder, lea completamente todas las instrucciones.

**2 Español: CIERRE EL SUMINISTRO DE AGUA**

Si se trata del reemplazo de una unidad existente, quite la unidad existente y limpie completamente la superficie de montaje.

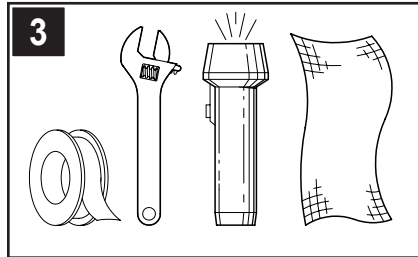
**Français :** Merci d'avoir acheté ce produit Pfister. Tous les produits Pfister sont fabriqués avec soin et contrôlés à l'usine pour offrir une longue durée de service sans problème dans des conditions d'utilisation normales. Il est facile de poser ce produit à l'aide d'un outillage de base et de nos illustrations très claires. Pour toute question concernant la pose de ce mitigeur de salle de bain, appeler le 1-800-Pfaucet (1-800-732-8238).

**1 Français : AVANT DE PROCÉDER À LA POSE**

**AVERTISSEMENT :** lire attentivement toutes les instructions avant de procéder à la pose.

**2 Français : COUPURE DE L'ARRIVÉE D'EAU**

En cas de remplacement d'une garniture existante, la déposer et nettoyer soigneusement la surface de montage.



**3 English: TOOLS RECOMMENDED**

- PTFE Plumber's Tape
- Adjustable wrench
- Flashlight
- Cloth

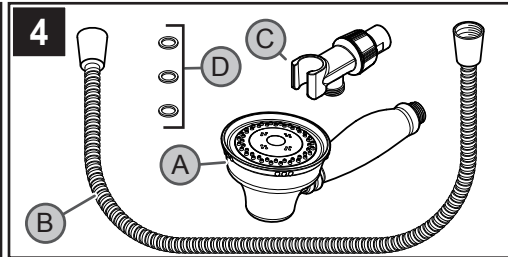
Your installation may require new supply lines and / or shut-off valves or other additional tools.

**4 English: CHECKING THE CONTENTS OF THE BOX**

Upon opening the box, check to ensure that all of the following items are included.

- A** Hand Shower
- B** Hose
- C** Arm Mount
- D** Rubber Seal (3X)

If any of these items are missing, please contact Pfister Consumer Service at 1-800-Pfaucet (1-800-732-8238).



**3 Español: HERRAMIENTAS RECOMENDADAS**

- Cinta para plomería PTFE
- Llave ajustable
- Linterna de mano
- Paño

Para hacer la instalación podría ser necesario contar con nuevas tuberías de suministro, válvulas de cierre o herramientas adicionales.

**4 Español: INSPECCIÓN DEL CONTENIDO DE LA CAJA**

Cuando abra la caja, inspecciónela para asegurarse de que todos los artículos siguientes vienen incluidos.

- A** Ducha de Mano
- B** Manguera
- C** Montaje Del Brazo
- D** Sello de Goma (3X)

Si falta alguno de estos artículos, contacte al departamento de Servicio de Pfister llamando al 1-800-Pfaucet (1-800-732-8238).

**3 Français : OUTILLAGE RECOMMANDÉ**

- Ruban PTFE de plombier
- Clé à molette
- Lampe de poche
- Chiffon

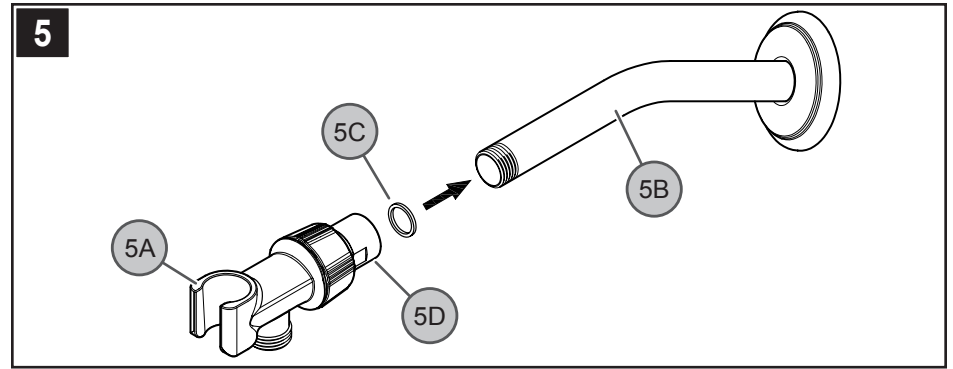
L'installation peut exiger des tuyaux d'arrivée et/ou des vannes d'arrêt neufs ou d'autres outils.

**4 Français : VÉRIFICATION DU CONTENU DE LA BOÎTE**

Lorsque vous ouvrez la boîte, vérifiez que tous les éléments suivants s'y trouvent :

- A** Douchette à Main
- B** Tuyau
- C** Bâti De Bras
- D** Joint En Caoutchouc (3X)

Si un de ces éléments venait à manquer, contactez le service à la clientèle de Pfister au 1-800-Pfaucet (1-800-732-8238).



**5 English: ARM MOUNT INSTALLATION**

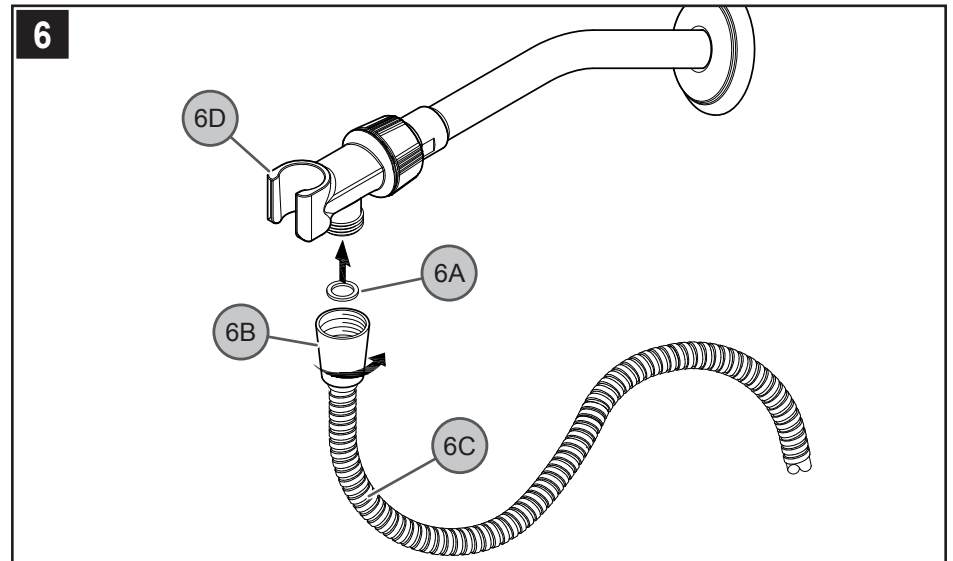
Apply PTFE plumber's tape to all threaded ends of Arm Mount (5A) and Shower Arm (5B) according to manufacturer's instructions. Screw Arm Mount (5A) into the end of Shower Arm (5B). Make sure Rubber Seal (5C) is retained inside Mount Nut (5D).

**5 Español: INSTALACIÓN DEL MONTAJE DE BRAZO**

Aplice cinta de plomero de PTFE a todos los extremos de rosca del montaje de brazo (5A) y al extremo del brazo de la ducha (5B) de acuerdo con las instrucciones del fabricante. Atornille el montaje de brazo (5A) en el extremo del brazo de la ducha (5B). Asegúrese de que el Sello de Goma (5C) se deja dentro de la Tuerca del montaje (5D).

**5 Français : POSE LA BÂTI DE LA BRAS**

Coller du ruban PTFE de plombier sur tous les embouts filetés de la bâti de bras (5A) et le bras de douche (5B) conformément aux instructions du fabricant. Visser la bâti de bras (5A) sur le bras de douche (5B). S'assurer que le joint en caoutchouc (5C) est maintenu à l'intérieur de l'écrou d'bâti (5D).



**6 English: HOSE INSTALLATION**

Place Rubber Seal (6A) inside Hose Fitting (6B). Connect Hose (6C) into Arm Mount (6D) by turning Hose Fitting (6B).

**6 Español: INSTALACIÓN DE LA MANGUERA**

Coloque el sello de goma (6A) dentro del acoplador de manguera (6B). Conecte la manguera (6C) con el montaje de brazo (6D) torciendo el acoplador de manguera (6B).

**6 Français : RACCORDEMENT DU FLEXIBLE**

Placer le joint en caoutchouc (6A) à le raccord conique (6B). Raccorder le flexible (6C) à la bâti de bras (6D) en tournant le raccord conique (6B).

### 7 English: UNIT START UP

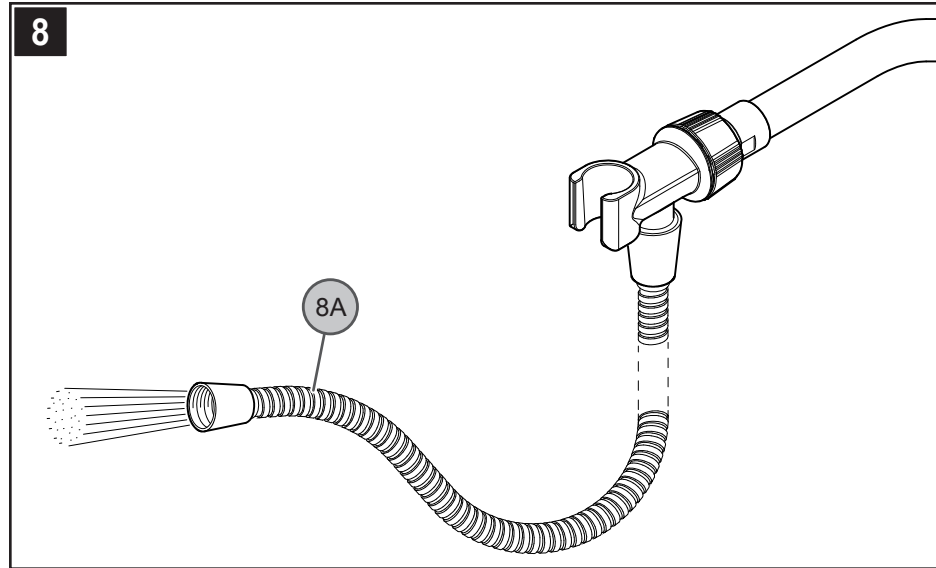
Turn on hot and cold water supplies, and check all connections for leaks.

### 7 Español: ACTIVACIÓN DE LA UNIDAD

Active el suministro de agua fría así como el de agua caliente, verifique que no hay fugas.

### 7 Français : MISE EN SERVICE DE L'APPAREIL

Ouvrir les arrivées d'eau chaude et d'eau froide et contrôler l'étanchéité de tous les branchements.



### 8 English: FLUSHING

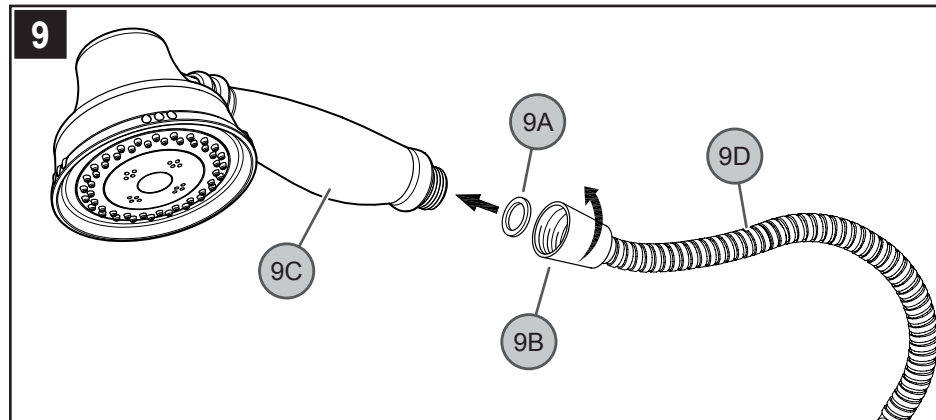
For final flushing, turn valve on and allow water to run through the Hose (8A) for several minutes. Allow water to run for several minutes until all foreign matter clears the line.

### 8 Español: PURGADO

Para el purgado final, abra la válvula y deje que el agua corra por la manguera (8A) varios minutos. Deje correr el agua varios minutos hasta eliminar todas las materias extrañas de la línea.

### 8 Français : RINÇAGE

Pour effectuer le rinçage final, ouvrir le robinet et laisser l'eau couler dans le flexible (8A) pendant quelques minutes, jusqu'à ce que tous les corps étrangers présents dans la canalisation aient été évacués.



### 9 English: HAND SHOWER INSTALLATION

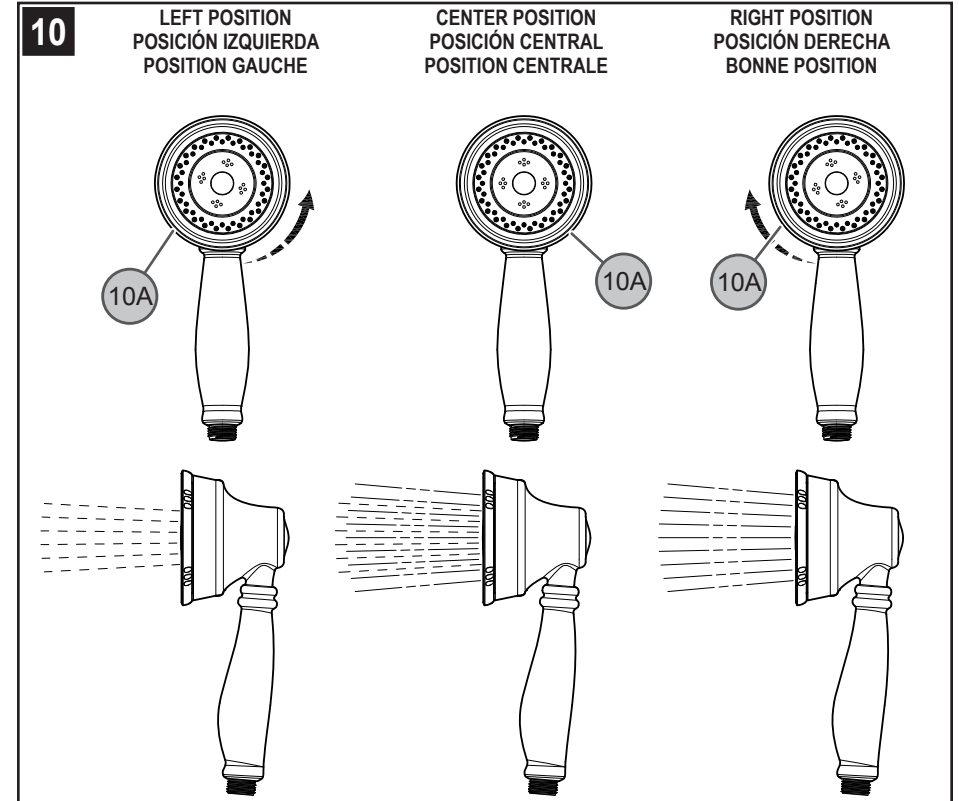
Place Rubber Seal (9A) inside Hose Fitting (9B). Connect Hand Shower (9C) to Hose (9D) by turning Hose Fitting (9B) clockwise. Make sure connection is securely tightened.

### 9 Español: INSTALACIÓN DE LA DUCHA DE MANO

Coloque el sello de goma (9A) dentro del acoplador de manguera (9B). Conecte la ducha de mano (9C) a la manguera (9D) haciendo girar el acoplador de manguera (9B) en la dirección de las agujas del reloj. Asegúrese de que la conexión esté apretada con seguridad.

### 9 MISE EN PLACE DE LA DOUCHETTE

Placer le joint en caoutchouc (9A) à tournant le raccord conique (9B). Raccorder la douchette (9C) au flexible (9D) en tournant le raccord conique (9B) vers la droite. Assurez que le raccordement est solidement serré.



### 10 English: HAND SHOWER FUNCTION

To adjust spray, turn switch (10A) to a desired spray pattern.

<b>Right Position:</b>	Full Spray
<b>Center Position:</b>	Pulsating with Full Spray
<b>Left Position:</b>	Pulsating Spray

### 10 Español: FUNCIONES DE LA DUCHA DE MANO

Para ajustar el rociado, tuerza el interruptor (10A) hasta conseguir el tipo de rociado que desee.

<b>Posición Derecha:</b>	Rociado Total
<b>Posición Central:</b>	Pulsa con Rociado Total
<b>Posición Izquierda:</b>	Rociado de Pulsación

### 10 Français : FONCTION DE DOUCHE DE MAIN

Pour régler la pulvérisation, tourner le sélecteur (10A) à la position correspondant au mode désiré.

<b>Bonne Position :</b>	Jet maximum
<b>Position Centrale :</b>	Jet maximum pulsatoire
<b>Position Gauche :</b>	Jet pulsatoire



**English: MAINTENANCE AND CARE**

**Cleaning Instructions:**

For all handles and decorative finishes, use only a soft damp cloth to clean and shine. Use of polish, detergents, abrasive cleaners, organic solvents, or acid may cause damage. Use of other than a soft damp cloth will nullify our warranty!

**Special Trim:**

Trim products which contain porcelain or other similar substances are not acceptable for public areas or commercial use. Installation of said trim is at user's risk!



**Español: MANTENIMIENTO Y CUIDADO**

**Instrucciones Para Limpieza:**

Para limpiar y hacer brillar las manijas y el acabado decorativo use solamente un paño suave y húmedo. El uso de pulidores, detergentes, limpiadores abrasivos, solventes orgánicos o ácidos puede provocar daños. ¡El uso de algo más que un paño suave y húmedo invalida nuestra garantía!

**Acabados Especiales:**

Los productos con acabados que contienen porcelana u otras sustancias similares no son aceptables para áreas públicas ni para usos comerciales. ¡Su instalación bajo tales circunstancias es bajo el riesgo del usuario!



**Français : ENTRETIEN ET SOINS**

**Instructions De Nettoyage :**

N'utiliser qu'un chiffon humide pour nettoyer et polir toutes les manettes et ornements décoratives. L'utilisation de pâte à polir, de détergents, de produits nettoyants abrasifs, de solvants organiques ou d'acide peut endommager ces pièces. L'utilisation d'autre chose qu'un chiffon humide annulera la garantie !

**Garnitures Spéciales :**

Les garnitures contenant de la porcelaine ou une autre substance similaire ne sont pas acceptables dans les lieux publics ou les établissements commerciaux. La pose de telles garnitures se fait aux risques de l'utilisateur.



**1-800-PFAUCET (1-800-732-8238)**

For Toll-Free Pfaucet information call  
1-800-PFAUCET (1-800-732-8238) or visit [www.pfisterfaucets.com](http://www.pfisterfaucets.com)

- Installation Support
- Care and Warranty Information

**Español:**

Para obtener información mediante llamadas gratis, llame al 1-800-PFAUCET

(1-800-732-8238) o visite [www.pfisterfaucets.com](http://www.pfisterfaucets.com)

- Apoyo a instaladores
- Información sobre cuidado y garantías

**Français:**

Pour les renseignements concernant le service sans frais de Pfaucet, appelez 1-800-PFAUCET (1-800-732 8238) appel ou visite [www.pricepfister.com](http://www.pricepfister.com)

- Assistance à l'installation
- Informations sur l'entretien et la garantie

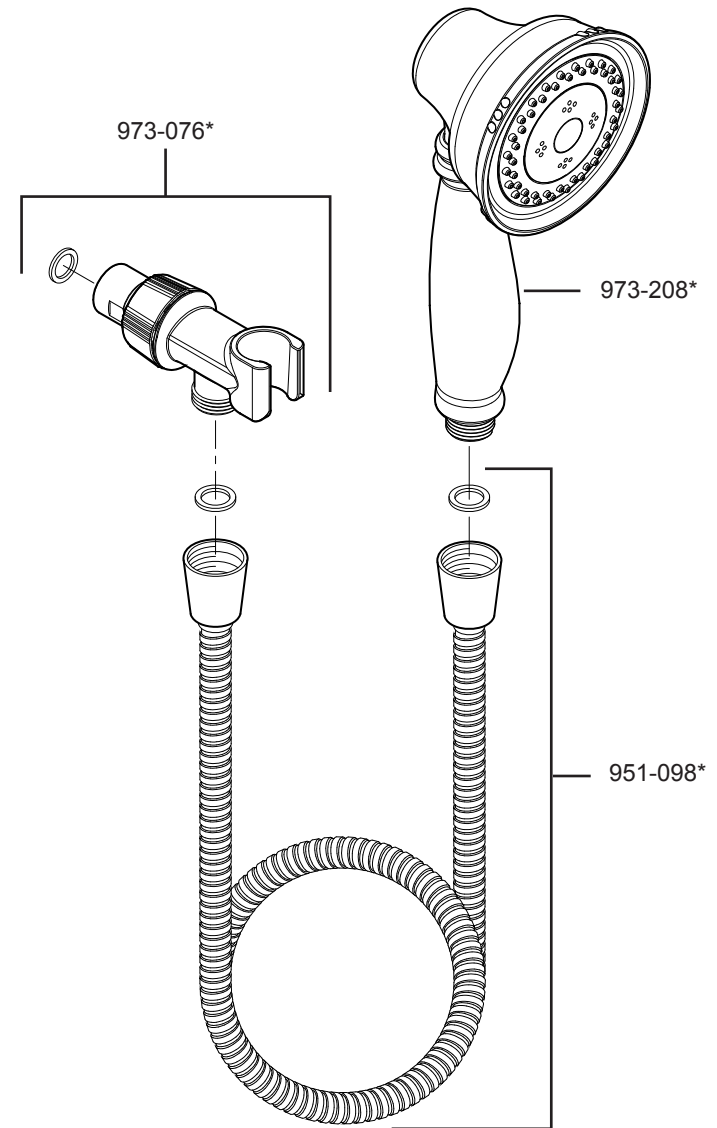
# Pfister®

19701 DaVinci  
Lake Forest, CA 92610  
Phone: 1-800-Pfaucet

[www.pfisterfaucets.com](http://www.pfisterfaucets.com)

**Spectrum** Brands | Hardware & Home Improvement

## ■ G16-CB0 ■



	English	Español	Français
*	Letter/Designates Finish	La Letra Indica el Terminado	La Lettre Designe La Fini
A	Polished Chrome	Cromo Pulido	Chrome Poli
J	PVD Brushed Nickel	PVD Niquel Cepillado	PVD Nickel Brosse
Y	Tuscan Bronze	Bronce Toscano	Bronze Le Toscan