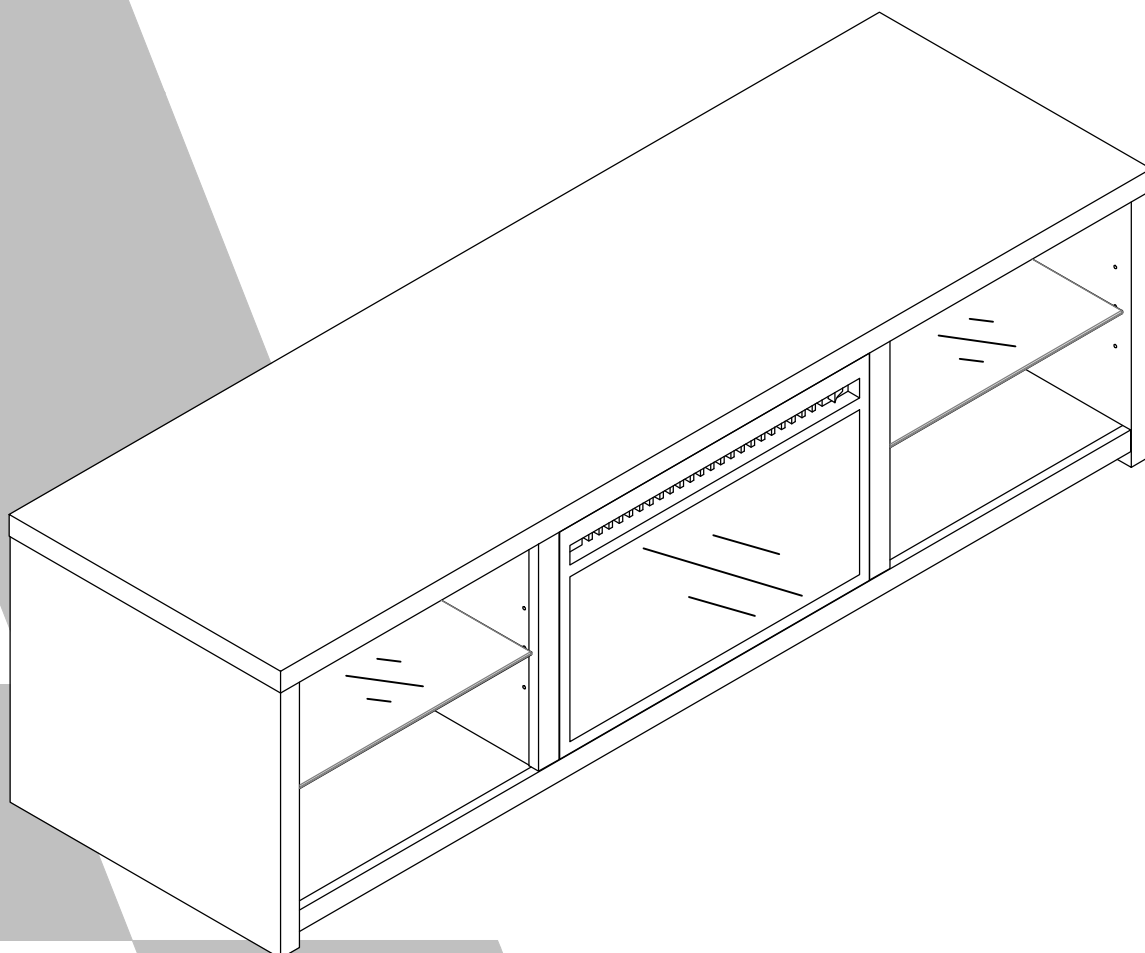


1848407COM Media Fireplace

Ameriwood HOME

Date of Purchase ___ / ___ / ___
Lot Number:

B341848407COM00



THIS INSTRUCTION BOOKLET CONTAINS **IMPORTANT** SAFETY INFORMATION. PLEASE READ AND KEEP FOR FUTURE REFERENCE.

Do Not Return This Product!

Contact our customer service team for help first.

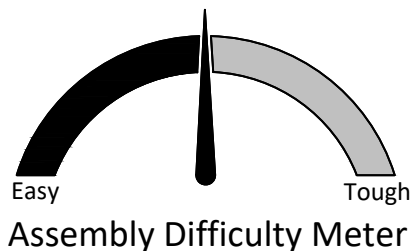
Call: 1-800-489-3351 (toll free)

Monday-Friday 9am - 5pm CST

Visit: www.ameriwoodhome.com

WARNING

- Unit can tip over causing severe injury or death.
- Anchor unit to stud in wall (if instructed to).
- Do Not allow children to climb on unit.
- Put heavy items on lower shelves or drawers.



Follow Ameriwood Home



Contact Us!

Do NOT return this product!

Contact our friendly customer service team first for help.



Visit ameriwoodhome.com

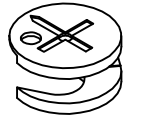
Assembly Tips

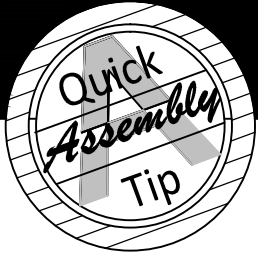


Helpful Hints

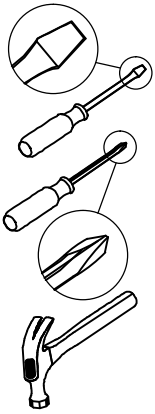
PEOPLE NEEDED FOR ASSEMBLY: **1-2**
ESTIMATED ASSEMBLY TIME: **1 HOUR**

- Open your item in the area you plan to keep it to avoid excessive heavy lifting.
- Identify, sort and count the parts before attempting assembly.
- Compression dowels are lightly tapped in with a hammer.
- Slides are labeled with a **R** (right) and **L** (left) for proper placement.
- Make sure to always face the point on the top of the Cam Lock towards the outer edge.
- Use all the nails provided for the back panel and spread them out equally.
- Back panel must be used to make sure your unit is sturdy.
- Do NOT use harsh chemicals or abrasive cleaners on this item.
- Never push, pull, or drag your furniture.





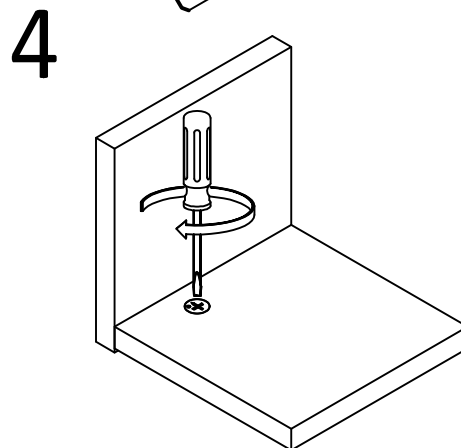
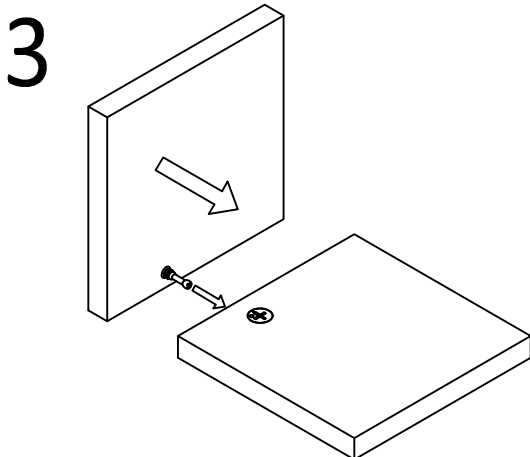
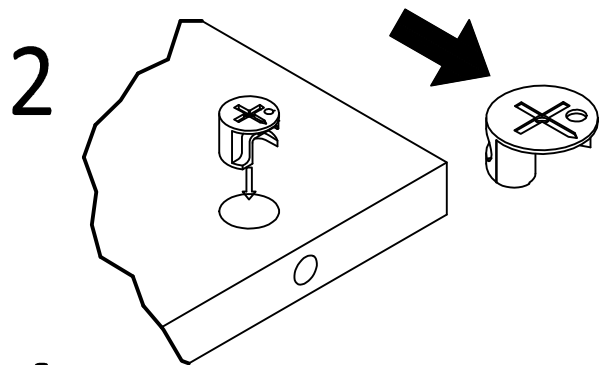
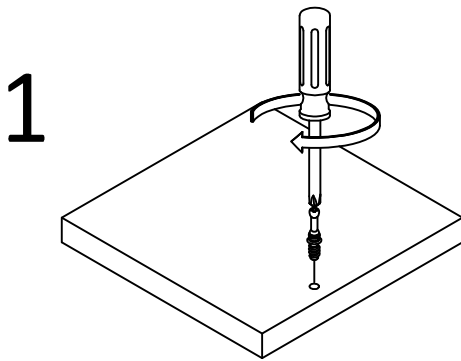
Before You Start



- Read through each step carefully and follow the proper order
- Separate and count all your parts and hardware
- Give yourself enough room for the assembly process
- Have the following tools: Flat Head Screwdriver, #2 Phillips Head Screwdriver and Hammer
- Caution: If using a power drill or power screwdriver for screwing, please be aware to slow down and stop when screw is tight. Failure to do so may result in stripping the screw.

Cam Lock Fastening System

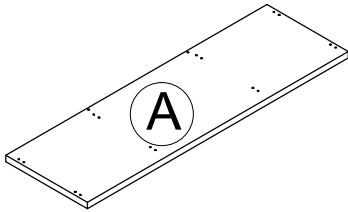
This Cam Lock Fastening System will be used throughout the assembly process.



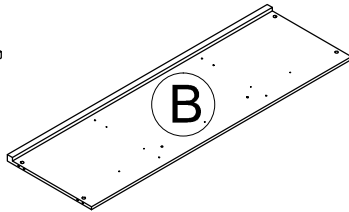
3

Board Identification

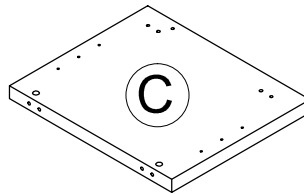
Not actual size



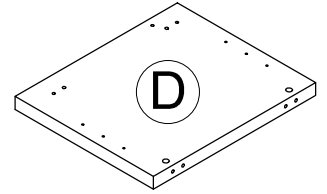
TOP
T1848407010JH



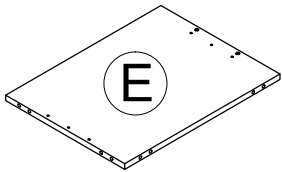
BOTTOM
T1848407020JH



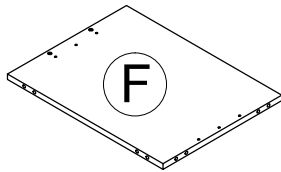
LEFT SIDE PANEL
T1848407030JH



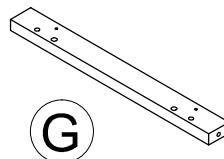
RIGHT SIDE PANEL
T1848407040JH



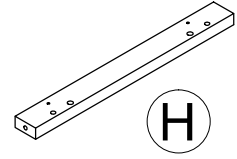
LEFT PARTITION
T1848407050JH



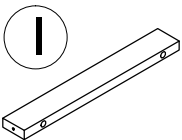
RIGHT PARTITION
T1848407060JH



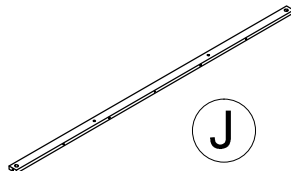
LEFT RAIL
T1848407070JH



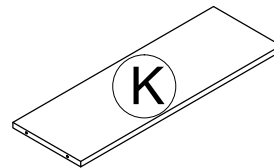
RIGHT RAIL
T1848407080JH



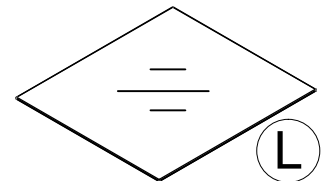
SHORT SUPPORT
T1848407090JH
QYT: 2PCS



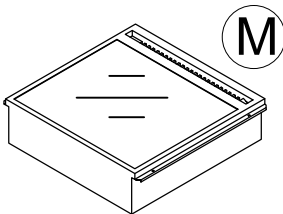
LONG SUPPORT
T1848407100JH



BACK PANEL
T1848407110JH



GLASS SHELF
T1848407120JH
QYT: 2PCS

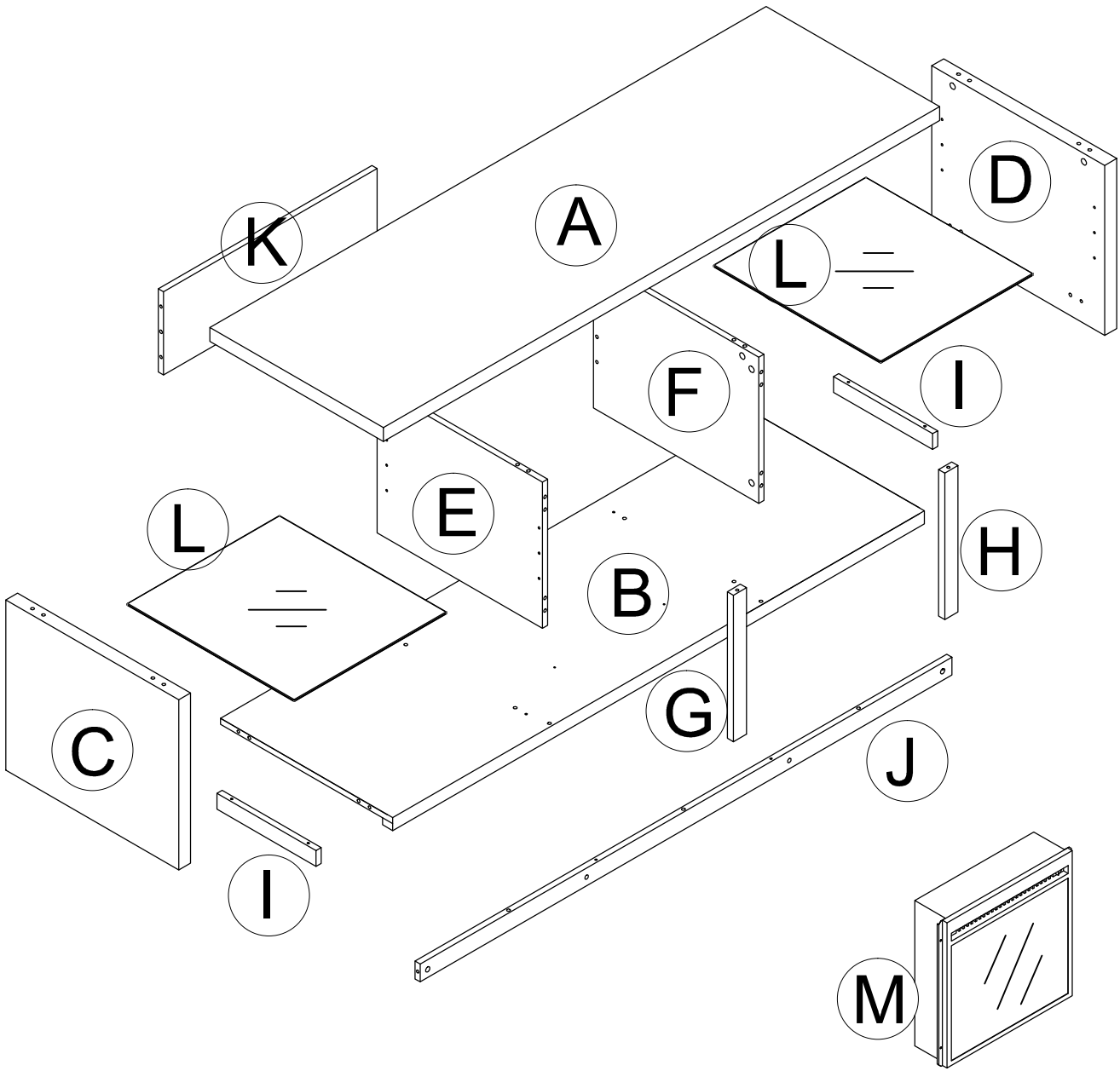


REMOTE RV23V80S01

FIREPLACE
Chimenea
CHEMINÉE
RV23V80S

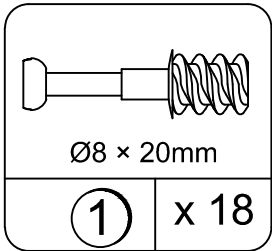
Board Identification

Not actual size

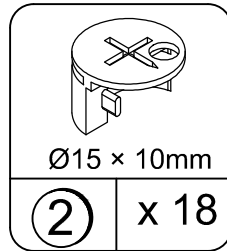


Part List

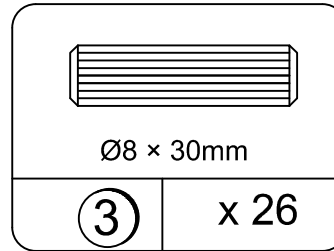
Actual Size



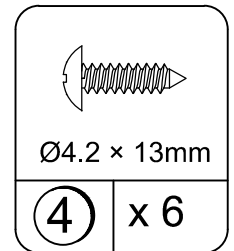
CAM BOLT
TJH2000



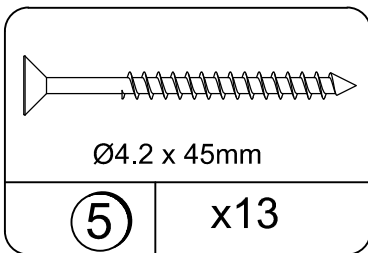
CAM LOCK
TJH2100



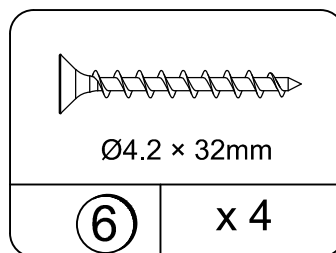
WOOD DOWEL
TJH2900



SCREW
TJH1304

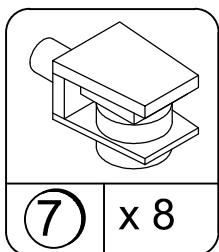


SCREW
TJH1008

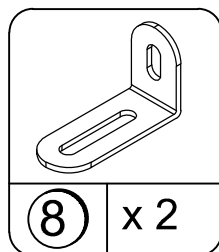


SCREW
TJH1013

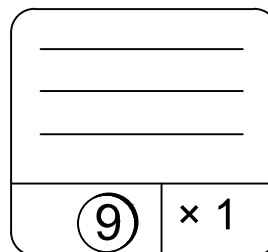
Not Actual Size



SHELF SUPPORT
TJH2803

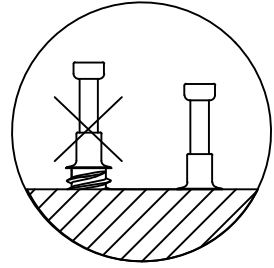
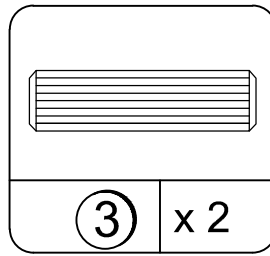
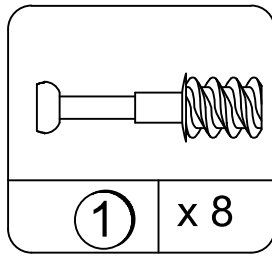
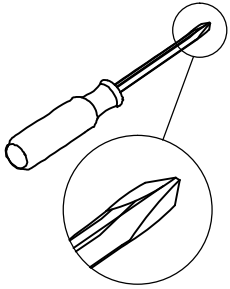


WALL BRACKET
TJH3502

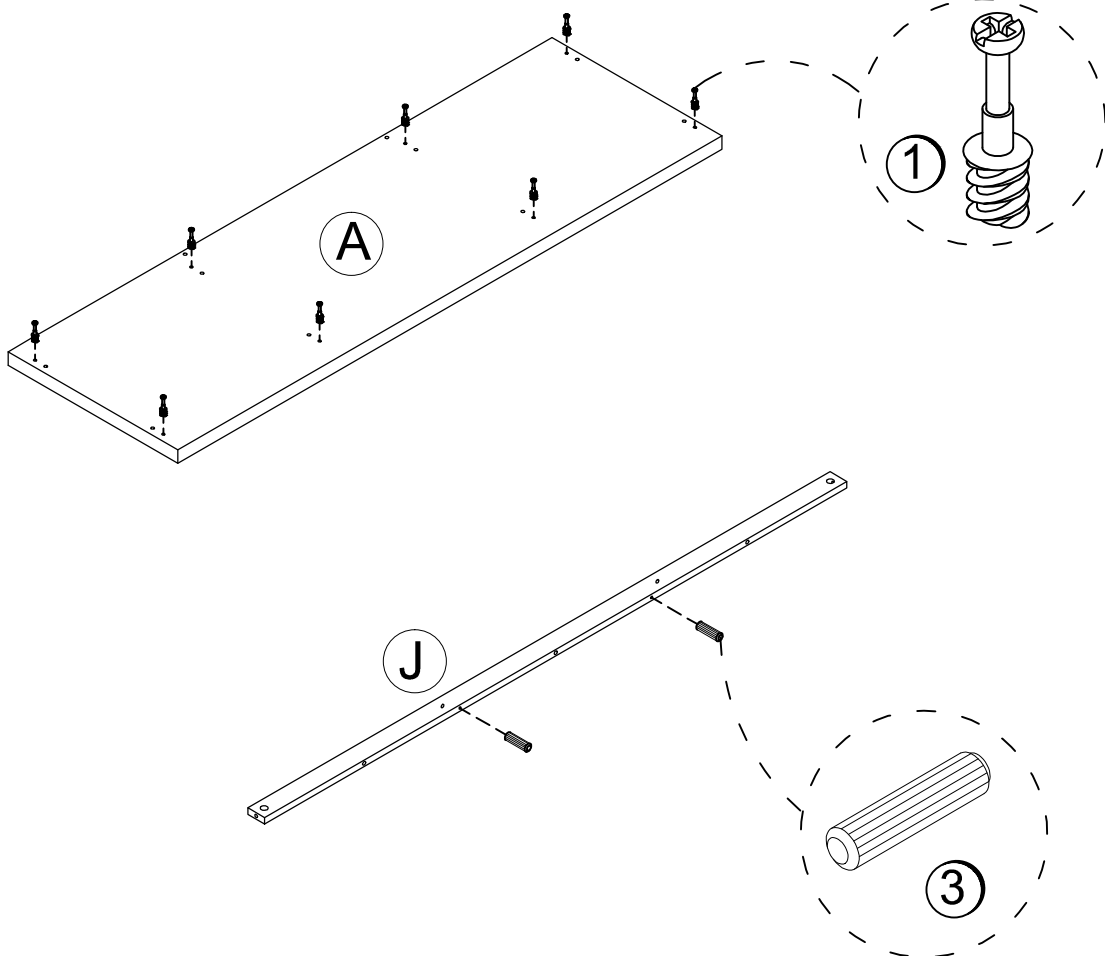


WARNING LABEL
TJH3004

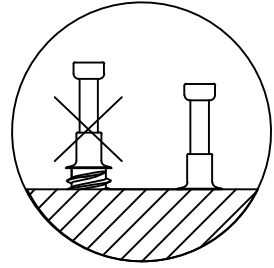
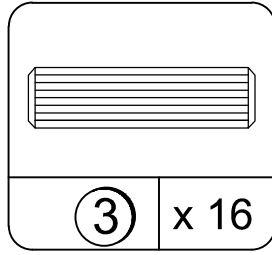
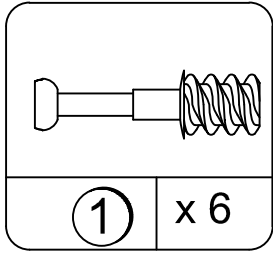
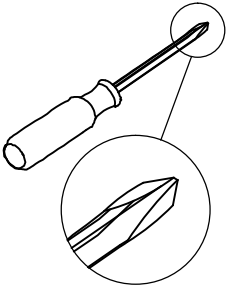
STEP 1



- 1.1 Screw (1) into (A) as illustrated.
- 1.2 Insert (3) into (J) as illustrated.

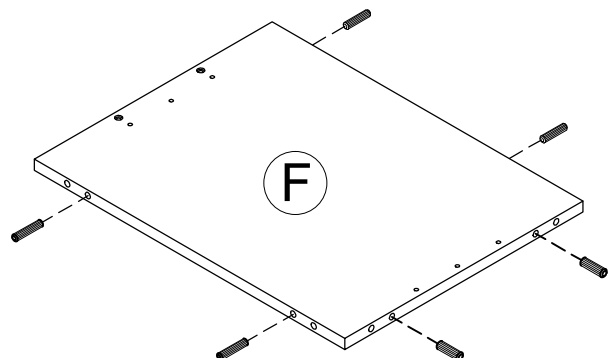
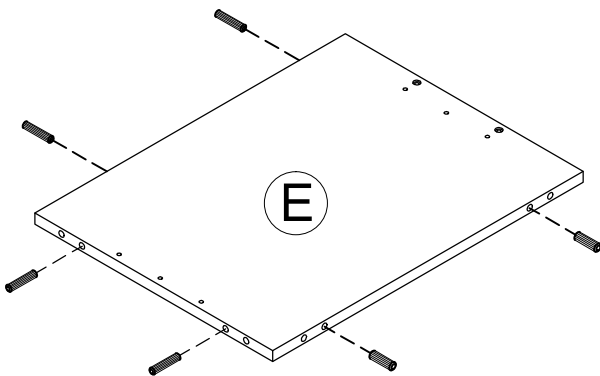
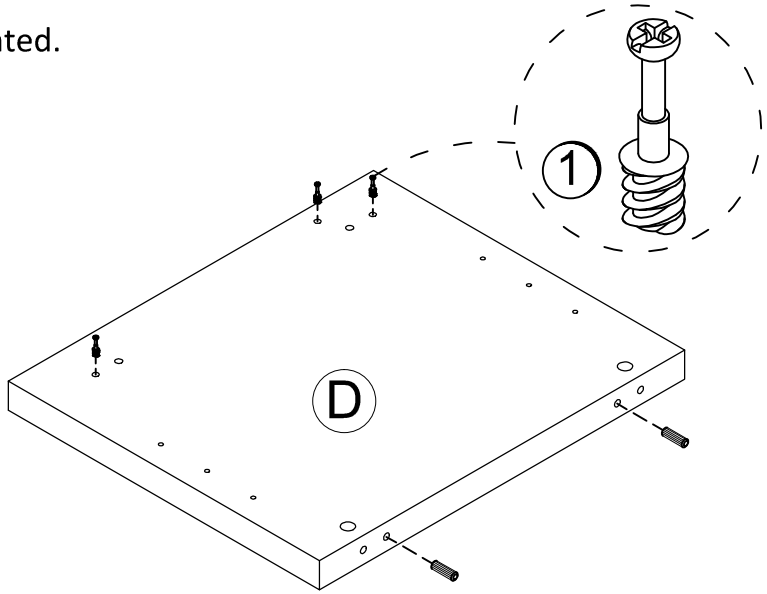
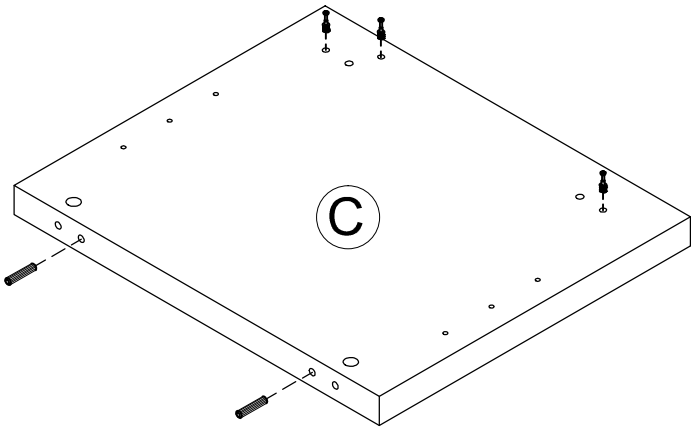


STEP 2

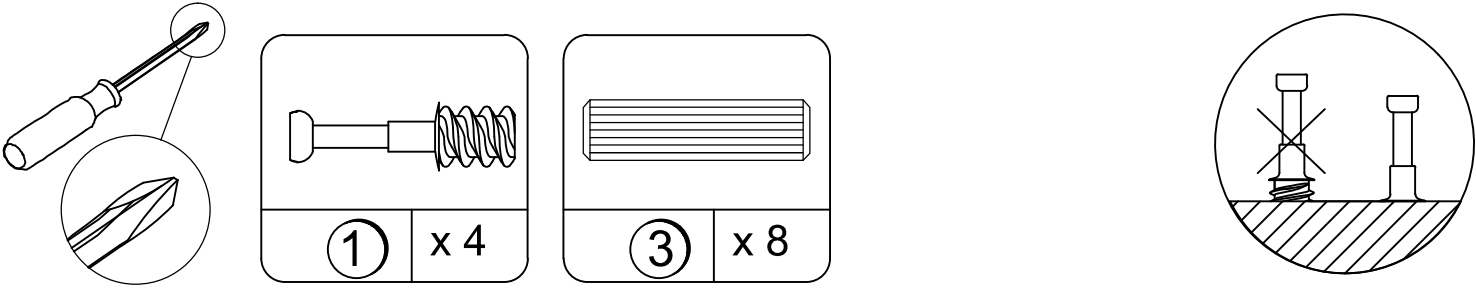


2.1 Screw (1) into (C) & (D) as illustrated.

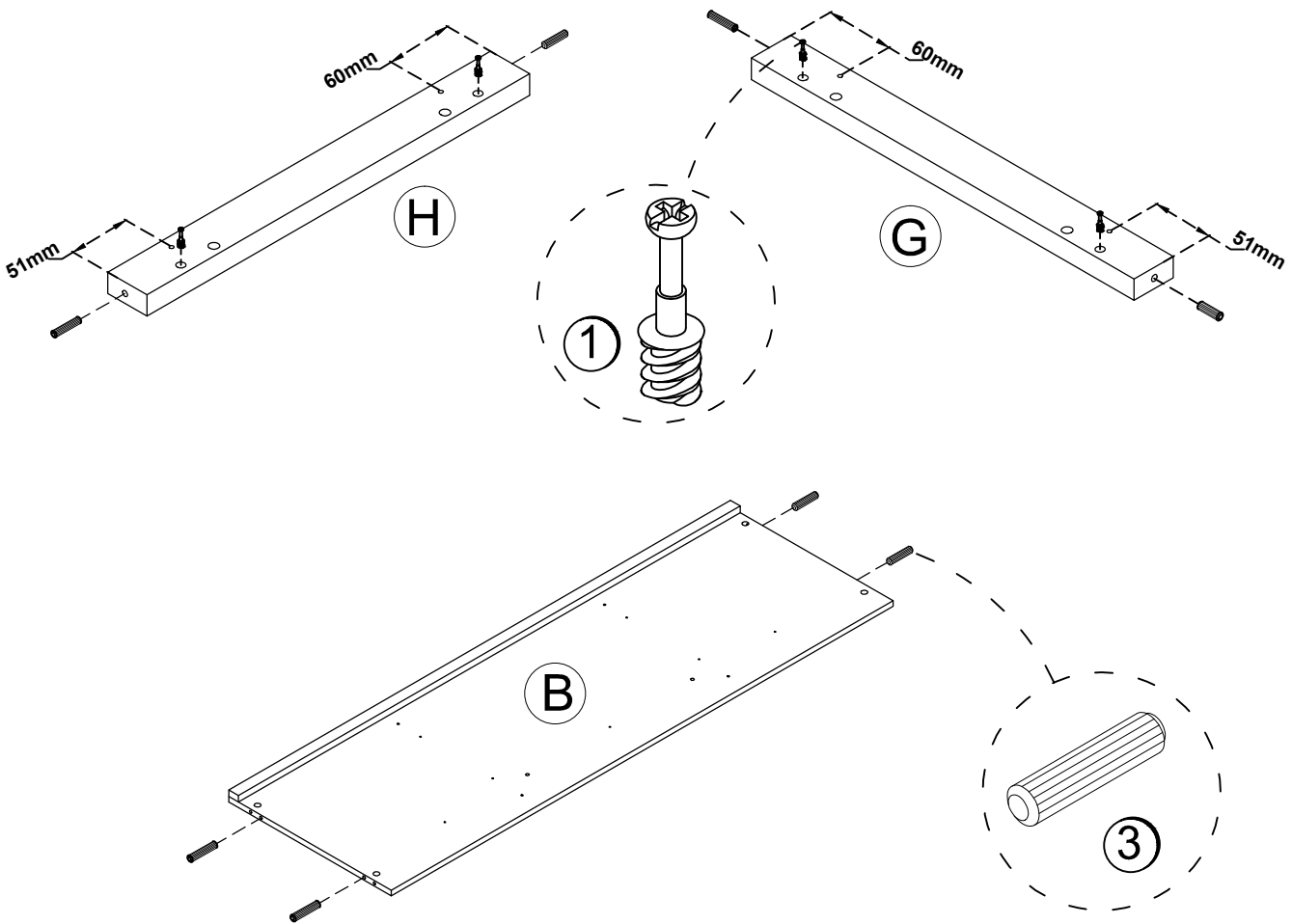
2.2 Insert (3) into (C), (D), (E) & (F) as illustrated.



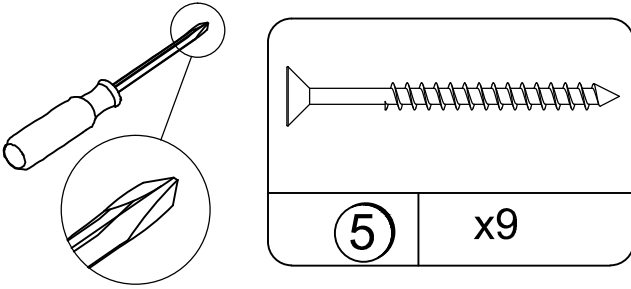
STEP 3



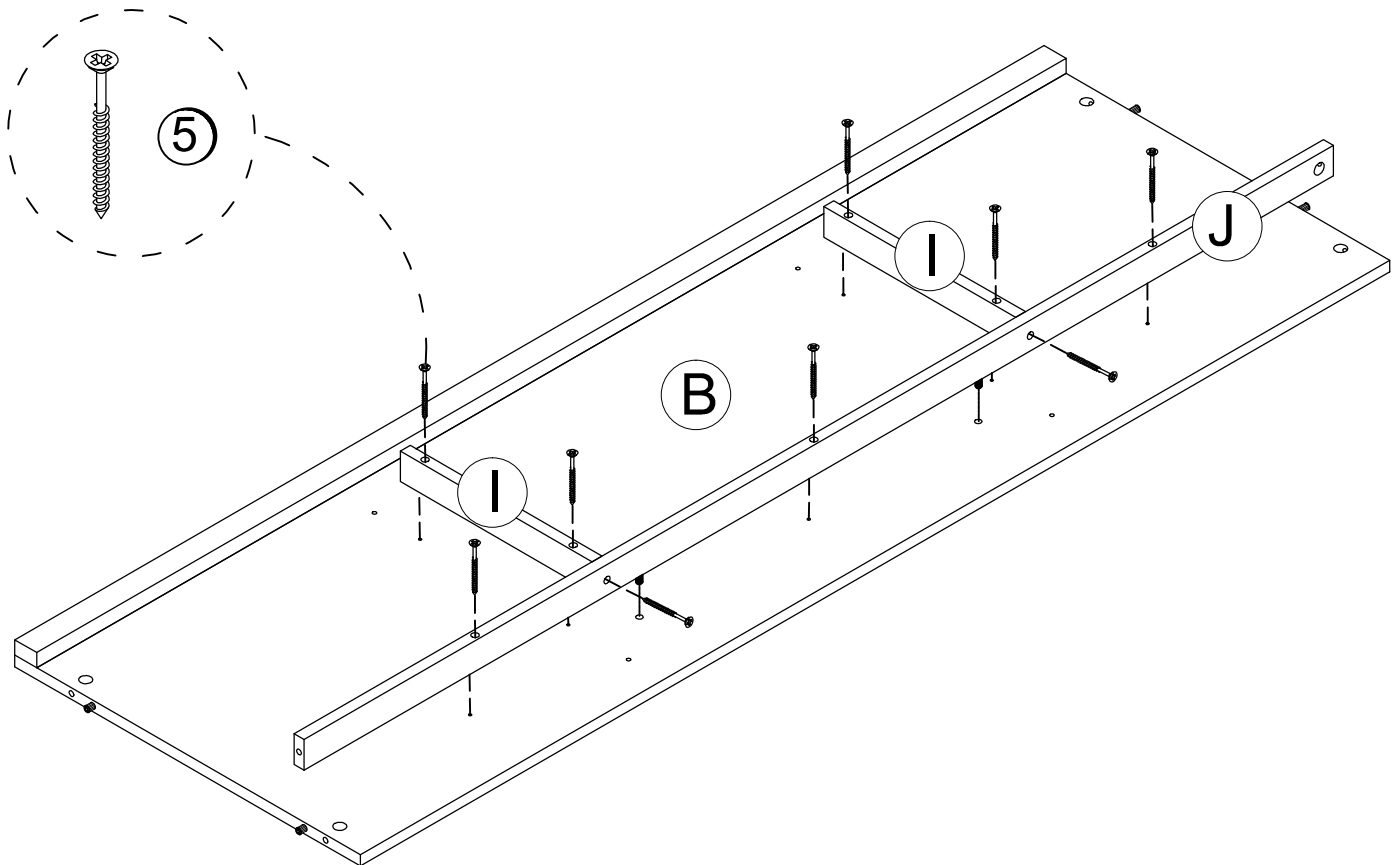
- 3.1 Screw (1) into (G) & (H) as illustrated.
- 3.2 Insert (3) into (B), (G) & (H) as illustrated.



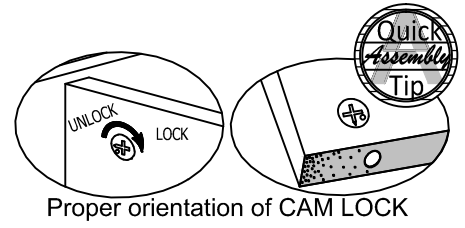
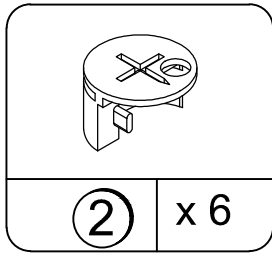
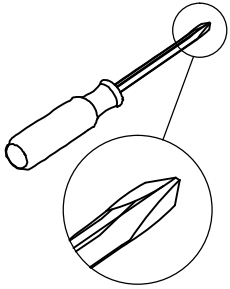
STEP 4



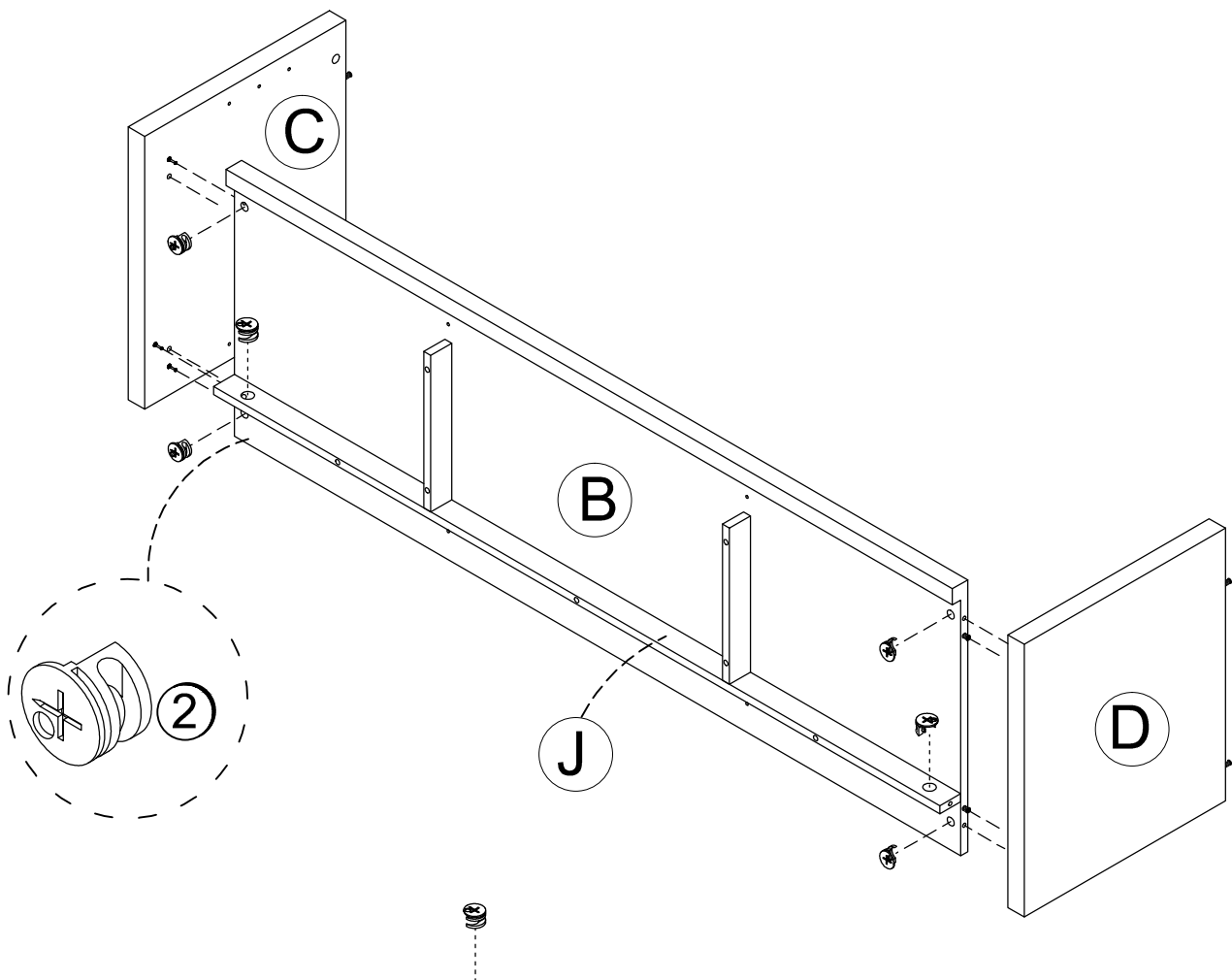
Attach (I) & (J) to (B) with (5) as illustrated.



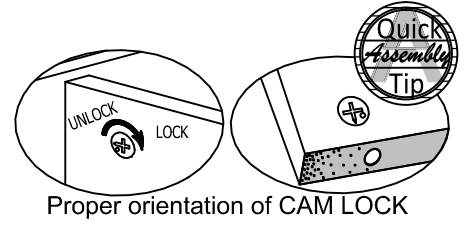
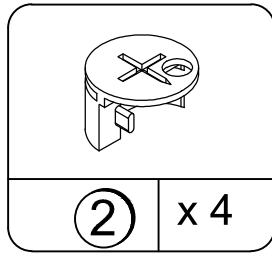
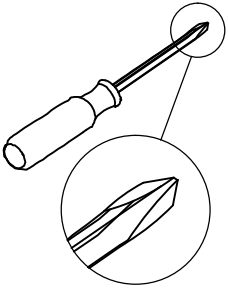
STEP 5



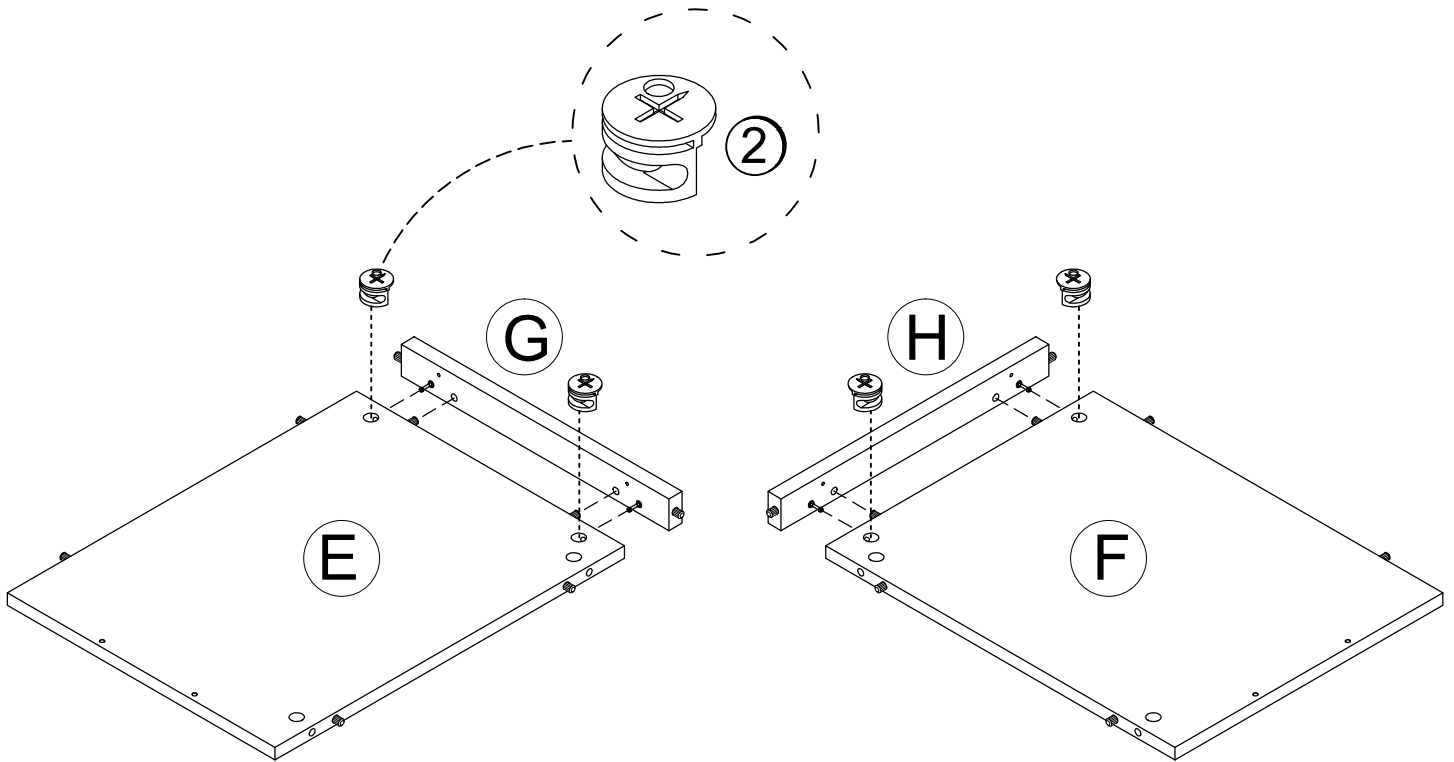
Attach (C) & (D) to (B) & (J) with (2) as illustrated.



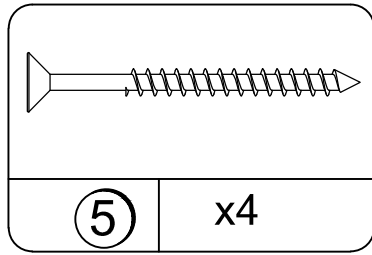
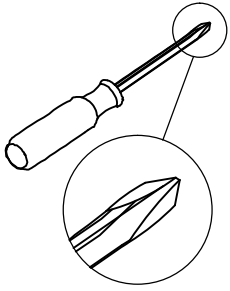
STEP 6



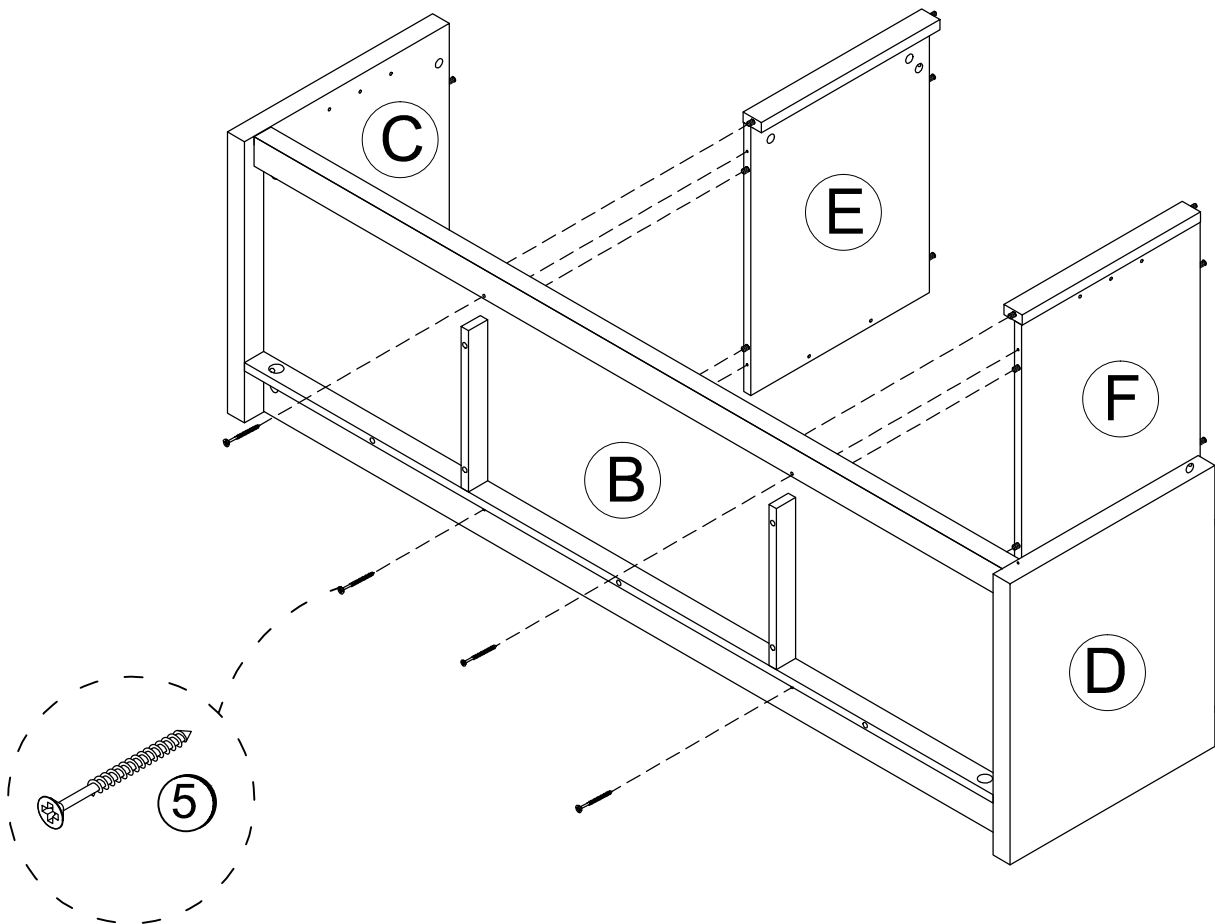
6.1 Attach (G) to (E) with (2) as illustrated.
6.2 Attach (H) to (F) with (2) as illustrated.



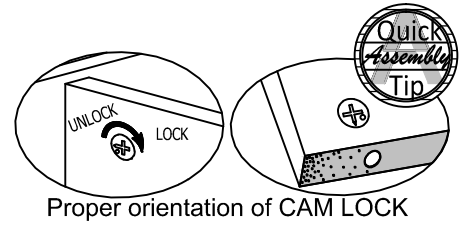
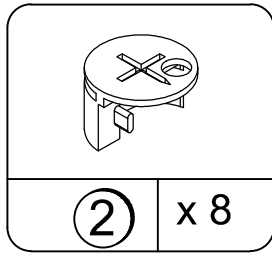
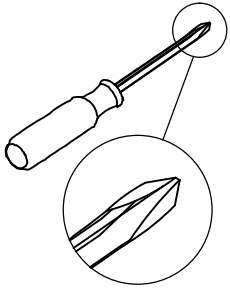
STEP 7



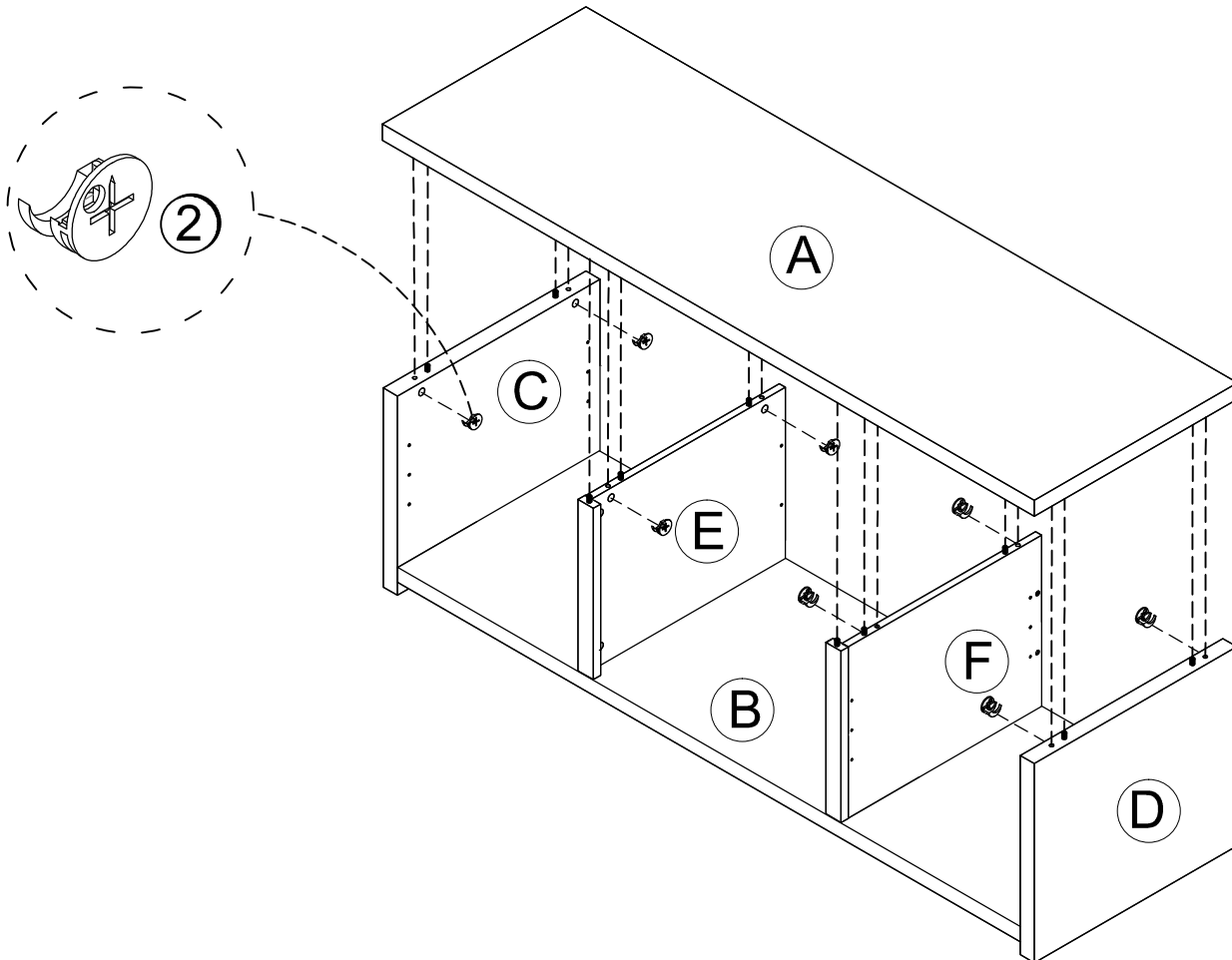
Attach (E) & (F) to (B) with (5) as illustrated.



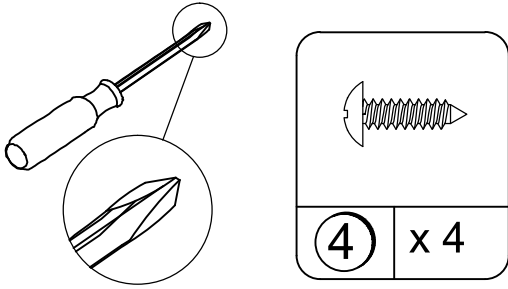
STEP 8



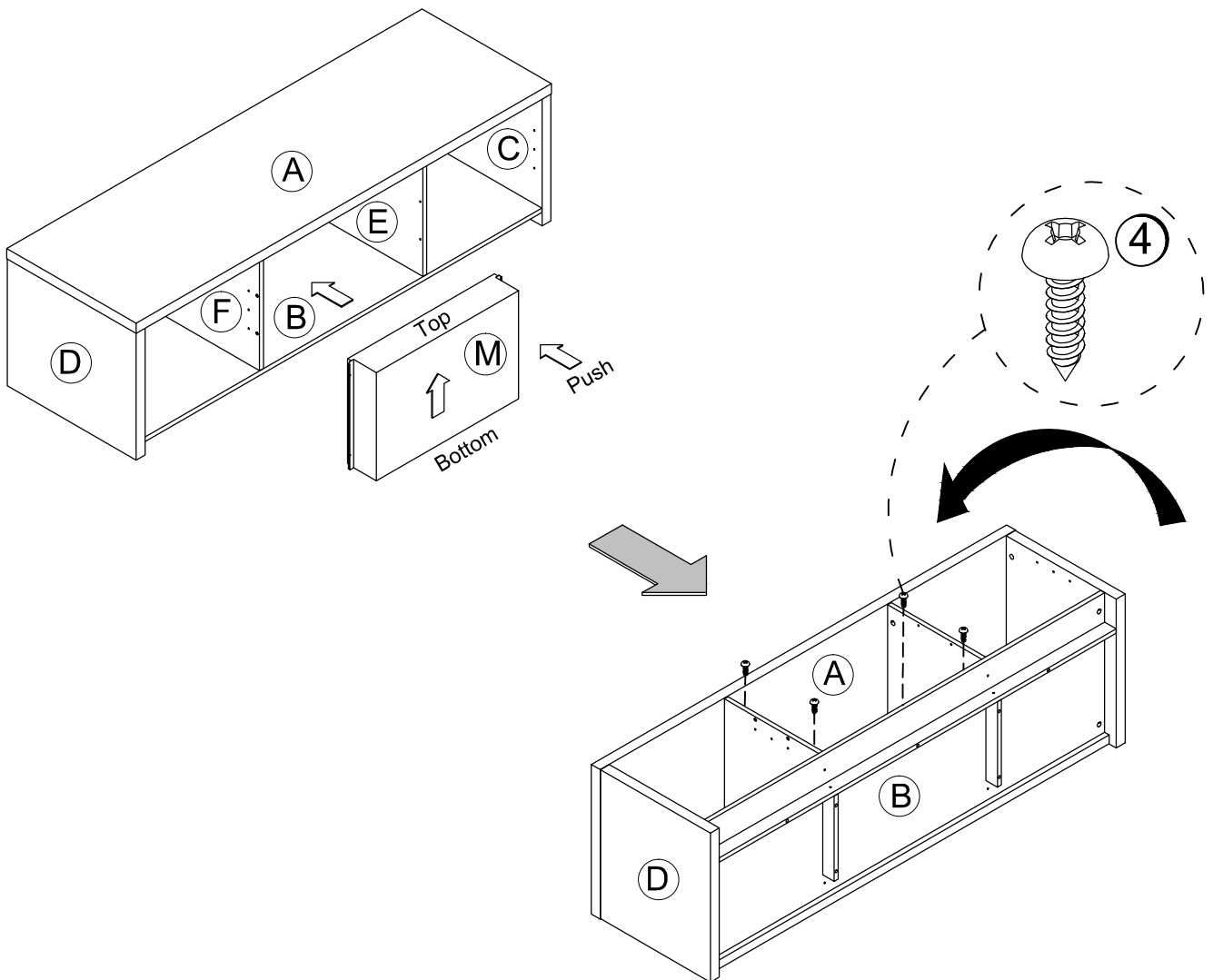
Attach (A) to (C), (D), (E) & (F) with (2) as illustrated.



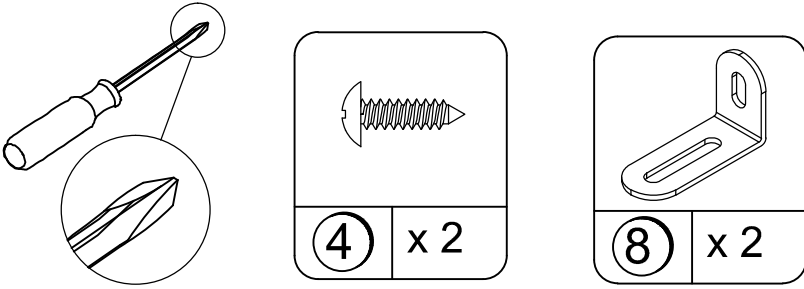
STEP 9



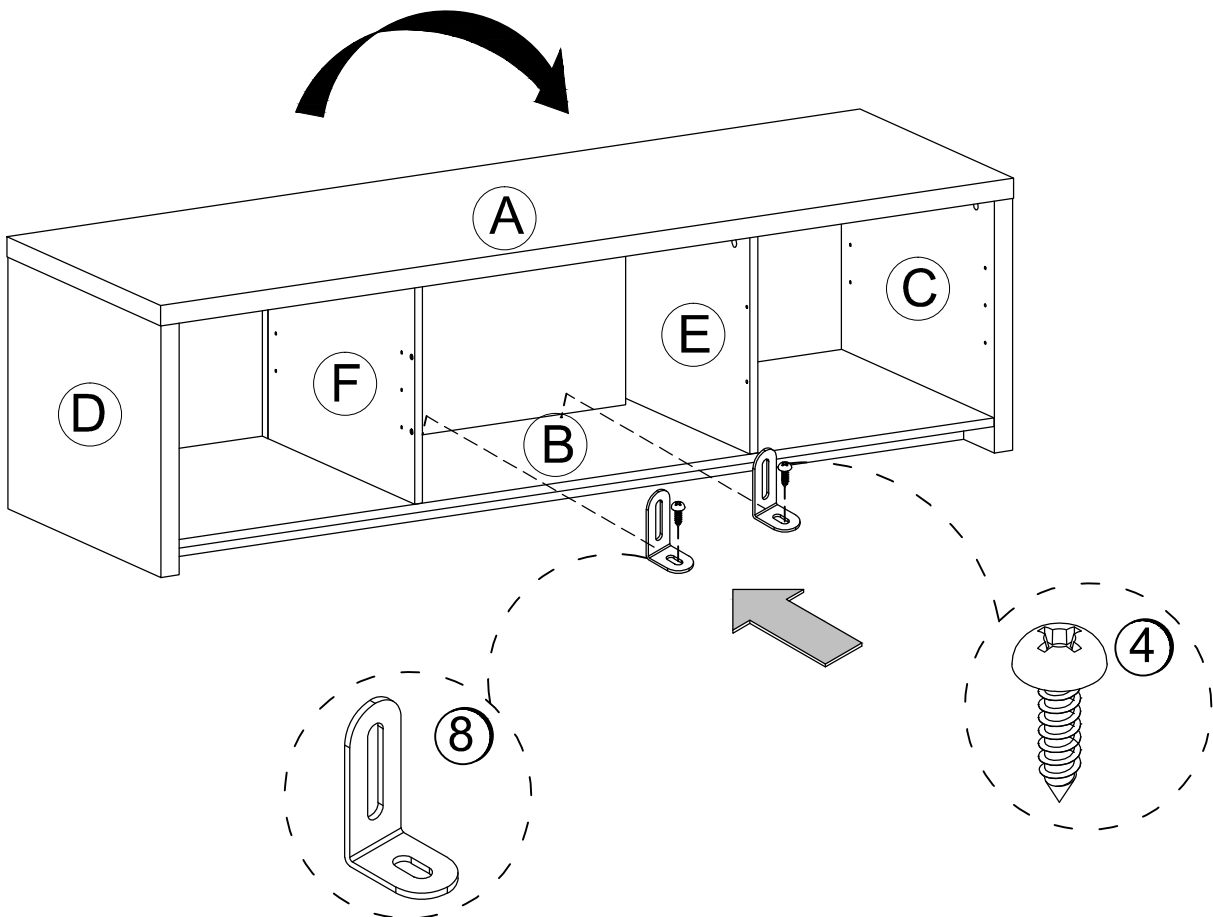
- 9.1 Push (M) into sub-assembly A/B/C/D/E/F from previous step as illustrated;
- 9.2 Turn the assembly 90 Degree;
- 9.3 Attach (M) to (G) & (H) with (4) as illustrated.



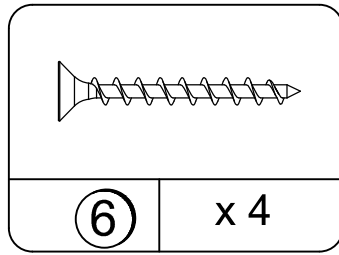
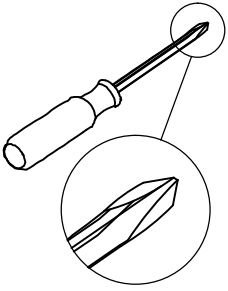
STEP 10



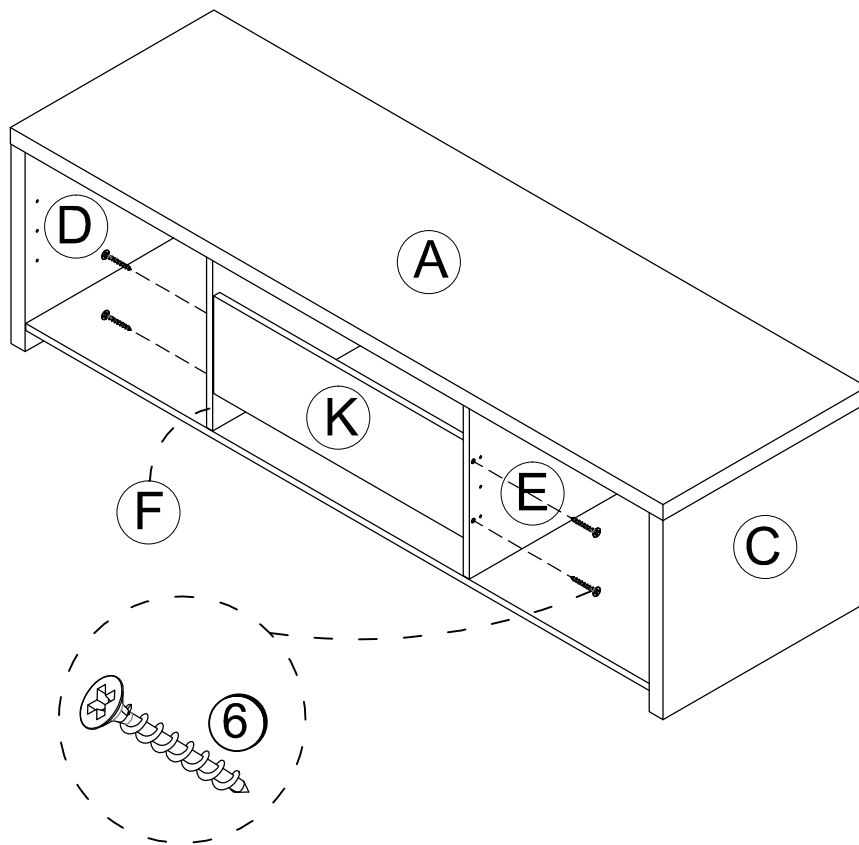
- 10.1 Turn the assembly onto (B);
- 10.2 Attach (8) to (B) with (4) as illustrated.



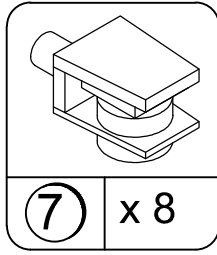
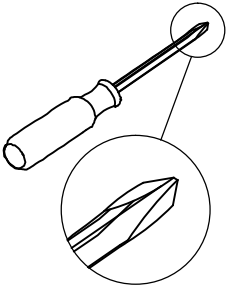
STEP 11



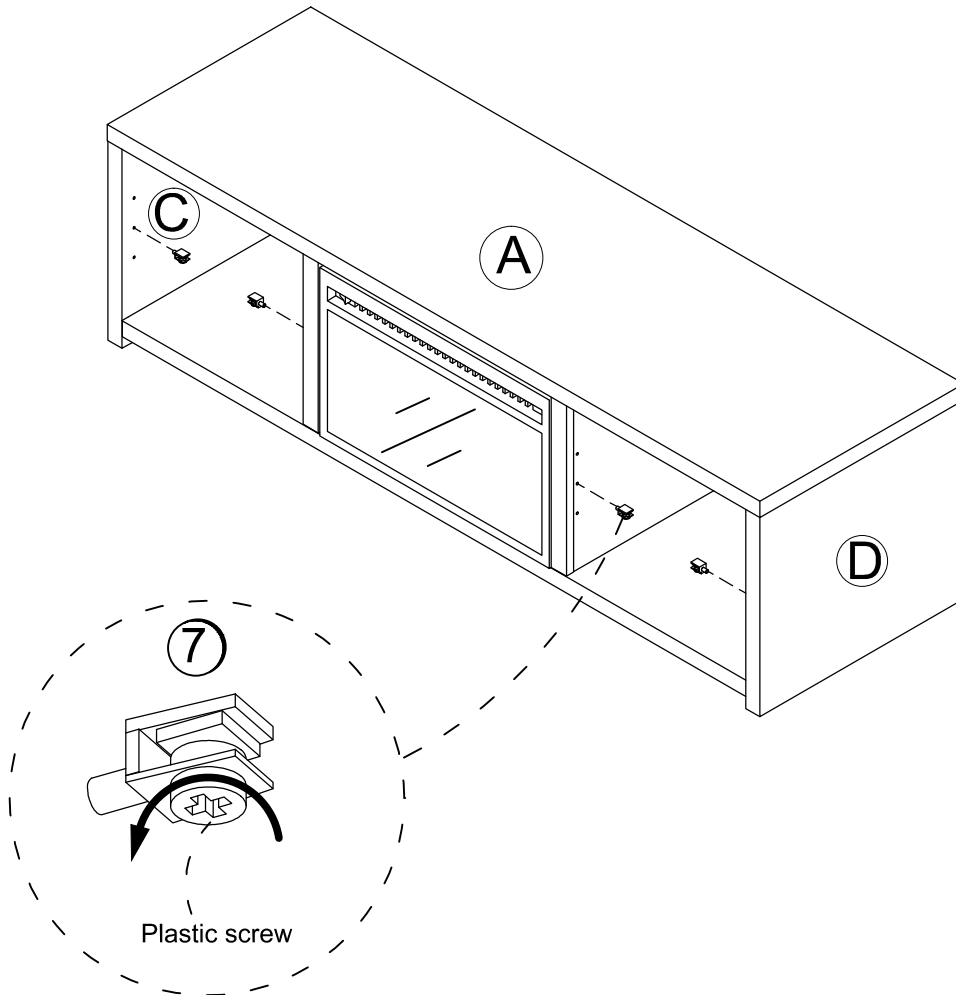
Attach (K) to (E) & (F) with (6) as illustrated.



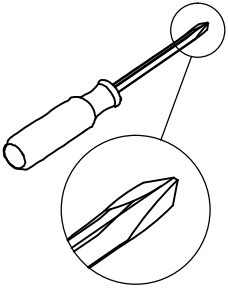
STEP 12



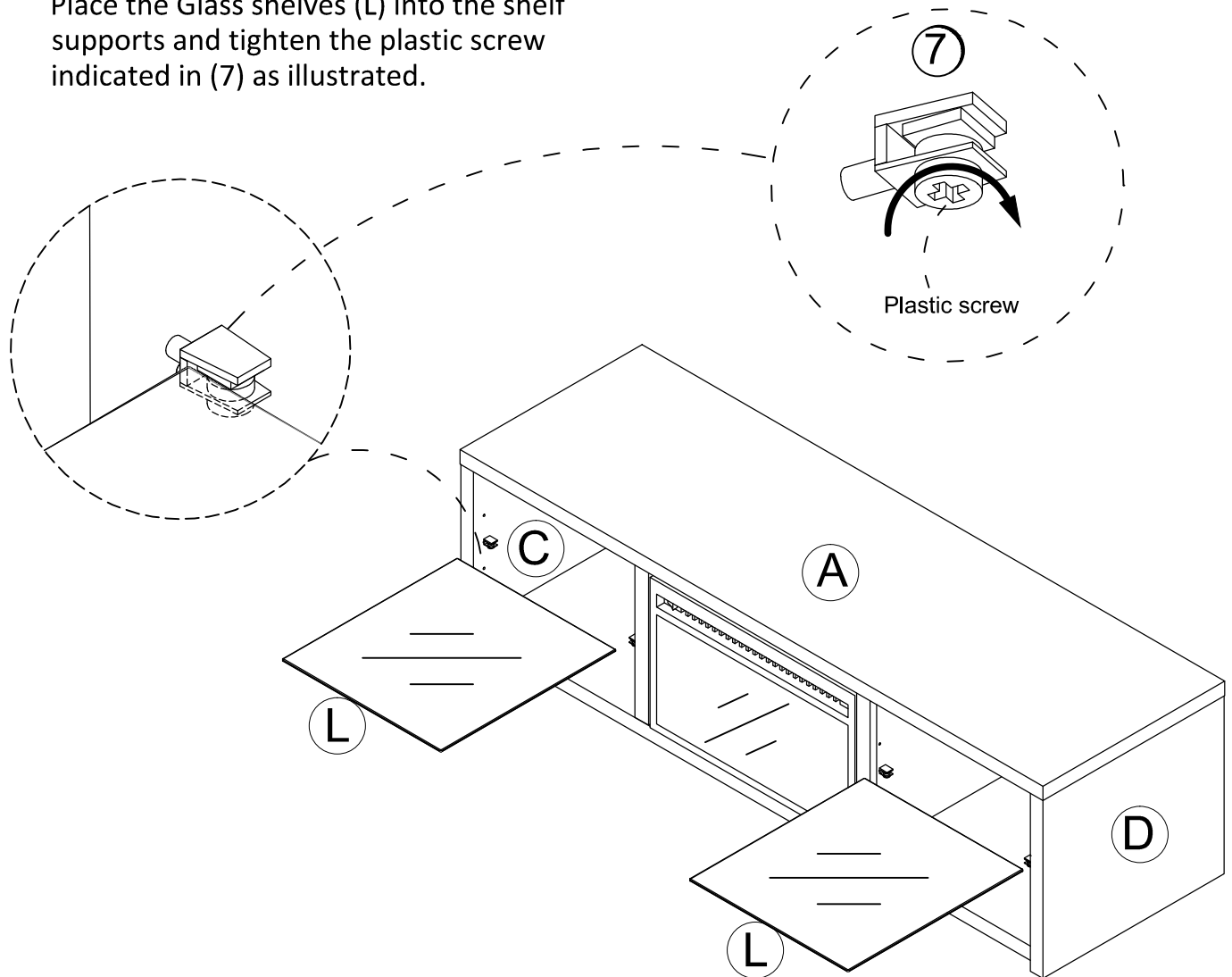
Insert the shelf supports (7) at the desired level and loose the plastic screw indicated in (7) as illustrated.



STEP 13



Place the Glass shelves (L) into the shelf supports and tighten the plastic screw indicated in (7) as illustrated.



BEFORE CONNECTING THE UNIT TO A WALL ELECTRIC OUTLET

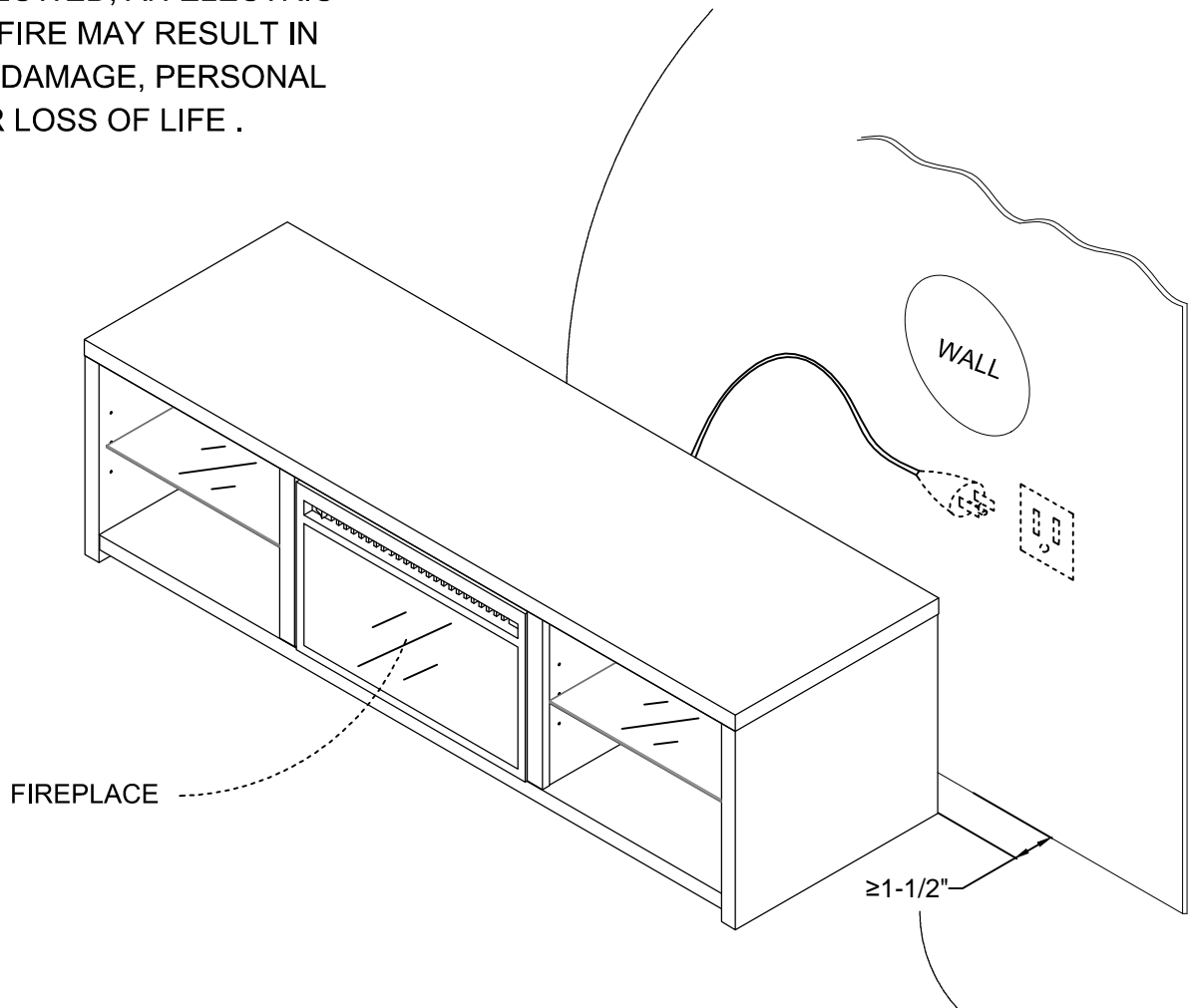
Please carefully read and follow instructions and safety warnings in “Fireplace Homeowners Operating Manual” to operate your fireplace.

WARNING

IF THE INFORMATION IN THE FIREPLACE OPERATING MANUAL IS NOT FOLLOWED, AN ELECTRIC SHOCK OR FIRE MAY RESULT IN PROPERTY DAMAGE, PERSONAL INJURY, OR LOSS OF LIFE.

WARNING

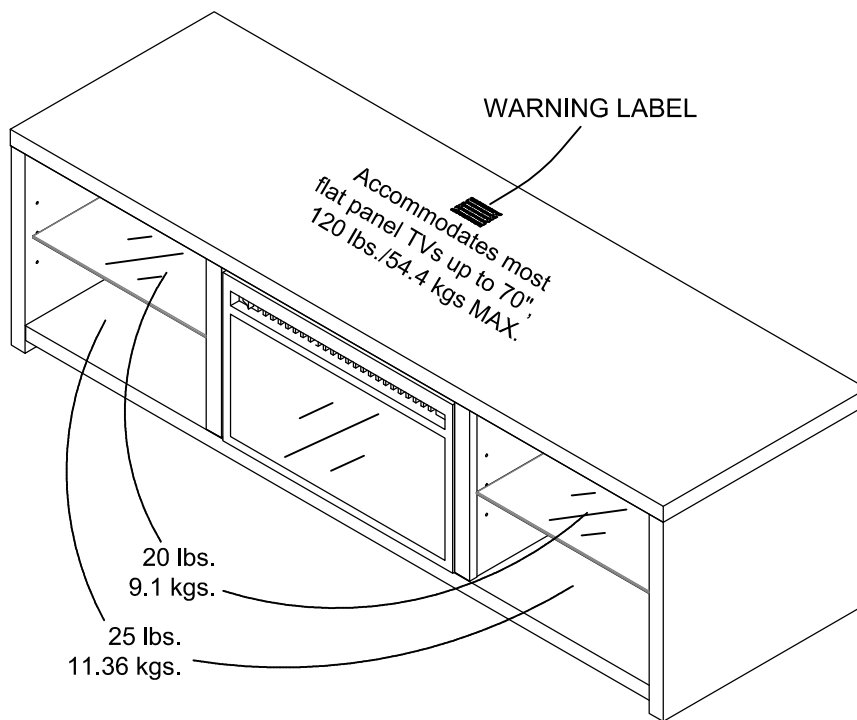
Risk of death or serious injury. This unit must be placed against a fixed in place wall at least as tall as television.



To allow proper heater ventilation, this unit must be located a minimum of 1-1/2" away from a back wall.

Maximum Loads

This unit has been designed to support the maximum loads shown. Exceeding these load limits could cause sagging, instability, product collapse, and/or serious injury.



Apply the warning label to the center of the top panel as shown, ensure the TV covers the label in use. You will not be able to remove the label after it is applied to the top panel.

Certificate of Conformity

1. This certificate applies to the Dorel Home Furnishings, Inc. product identified by this instruction manual.
2. This certificate applies to compliance of this product with the CPSC Ban on Lead-Containing Paint (16 CFR 1303).
3. This product is distributed by: Dorel Home Furnishings, Inc.
410 East First Street South
Wright City, MO 63390
636-745-3351
4. Site of Manufacture: Fujian China
5. See front page of instruction manual for date of manufacture.

Register your product to receive the following:



- * New trend details - sneak peek on what's new
- * Surveys - have a voice within our community
- * Exclusive deals and discount codes
- * Quick and easy replacement part service

To register your product, visit ameriwoodhome.com

5 Star Rating



Visit your local retailer's website, rate your purchased product and leave us some feedback!

We would like to extend a big "Thank You" to all of our customers for taking the time to assemble this Ameriwood Home product, and to give us your valuable feedback.

*Thank
You!*

Cubierta Delantera

Este libro de instrucciones contiene información **IMPORTANTE** de seguridad. Por favor lea y manténgalo para referencia en el futuro.

No Regrese este producto! Comuníquese con nuestro amistoso equipo de servicio al cliente para obtener ayuda.

Llámenos al: 1-800-489-3351 (Gratis) Lunes - Viernes 9am - 5pm CST

Visitar: www.ameriwoodhome.com

PRECAUCION

Este mueble puede volcarse y causar graves heridas y/o muerte.

Anclar el mueble a un poste de madera en la pared (si esto se requiere).

No Permita que los niños monten el mueble.

Mantenga los artículos más pesados en los cajones de abajo.

Consejos Útiles (página 2)

- Abra su artículo en el área donde usted planea utilizarlo para evitar levantar y moverlo menos
- Identificar, ordenar y contar las piezas antes de intentar ensamblar
- Las clavijas de compresión se golpean con un martillo
- Las diapositivas están marcadas con una R (derecha) y L (izquierda) para la colocación correcta
- Asegúrese de que siempre este el punto localizado en la parte superior de bloqueador de leva este volteado hacia borde exterior
- Utilizar todos los clavos para el panel de atrás y distribuirlos por igual
- El panel de atrás debe utilizarse para asegurarse de que la unidad quede fija y firme
- No use químicas fuertes ni limpiadores abrasivos en este artículo
- Nunca empuje, tire ni arrastre los muebles

Antes de Que Empieces (página 3)

- Lea cuidadosamente cada paso y siga el orden correcto

- Separar y contar todas sus piezas y hardware

- Dése suficiente espacio para el proceso de ensamble

- Tenga las siguientes herramientas: destornillador de cabeza plana, #2 cabeza Phillips

Destornillador y martillo

- Precaución: Si usa un taladro electrónico o un destornillador eléctrico para atornillar, por favor asegúrese que deje de atornillar cuando el tornillo este apretado. Fallar hacer esto puede causar barrer el tornillo.

Sistema de fijar el bloqueo de leva (página 3)

Este sistema de fijar el bloqueo de leva sera usado en todo el proceso ensamble.

Identificación de los Paneles (Página 4)

Este no es el tamaño real

- (A) PANEL SUPERIOR
- (B) BASE
- (C) PANEL LATERAL IZQUIERDO
- (D) PANEL LATERAL DERECHO
- (E) PARTICIÓN IZQUIERDO
- (F) PARTICIÓN DERECHO
- (G) RIEL IZQUIERDO
- (H) RIEL DERECHO
- (I) SOPORTE CORTO
- (J) SOPORTE LARGA
- (K) PANEL TRASERO
- (L) REPISA DE VIDRIO
- (M) CHIMENEA

Lista de Piezas (Página 6)

Tamaño real

- (1) Perno de la leva
- (2) Cerradura de la leva
- (3) Clavija de madera
- (4) torillo
- (5) torillo
- (6) torillo

Este no es el tamaño real

- (7) Soporte de repisa
- (8) Soporte para la pared
- (9) Etiqueta de advertencia

Página 7

1.1 Atornille (1) dentro de (A) como se ilustra.

1.2 Insertar (3) dentro de (J) como se ilustra.

Página 8

2.1 Atornille (1) dentro de (C) & (D) como se ilustra.

2.2 Insertar (3) dentro de (C), (D), (E) & (F) como se ilustra.

Página 9

3.1 Atornille (1) dentro de (G) & (H) como se ilustra.

3.2 Insertar (3) dentro de (B), (G) & (H) como se ilustra.

Página 10

Una la parte (I) & (J) con (B) con (5) como se ilustra.

Página 11

Una la parte (C) & (D) con (B) & (J) con (2) como se ilustra.

Página 12

6.1 Una la parte (G) con (E) con (2) como se ilustra.

6.2 Una la parte (H) con (F) con (2) como se ilustra.

Página 13

Una la parte (E) & (F) con (B) con (5) como se ilustra.

Página 14

Una la parte (A) con (C), (D), (E) & (F) con (2) como se ilustra.

Página 15

9.1 Presione (M) en subconjunto A/B/C/D/E/F del paso anterior como se ilustra.

9.2 Gire la Asamblea 90 grado.

9.3 Una la parte (M) con (G) & (H) con (4) como se ilustra.

Página 16

10.1 Gire la asamblea en (B).

10.2 Una la parte (8) con (B) con (4) como se ilustra.

Página 17

Una la parte (K) con (E) & (F) con (6) como se ilustra.

Página 18

Inserte los soportes de estante (7) en el nivel deseado y suelte el tornillo plástico indicado en (7) como se muestra.

Página 19

Coloque los estantes de vidrio (L) en los soportes de estante y apriete el tornillo plástico indicado en (7) como se muestra.

Página 20

ANTES DE CONECTAR LA UNIDAD A UNA TOMA DE CORRIENTE ELÉCTRICA

Por favor lea detenidamente y siga las instrucciones y advertencias de

seguridad en el "Manual Operativo para Propietarios de Chimenea " para funcionar su chimenea.

ADVERTENCIA

SI NO SIGUE LA INFORMACIÓN EN EL MANUAL OPERATIVO PARA PROPIETARIOS DE CHIMENEA, UNA DESCARGA ELÉCTRICA O UN INCENDIO PUEDE RESULTAR EN DAÑO DEL PRODUCTO, LESIONES PERSONALES O MUERTE.

ADVERTENCIA

Riesgo de muerte o lesión. Esta unidad debe ser colocada frente a una pared y debe ser instalada por lo menos a la misma altura que una televisión.

Para permitir una ventilación adecuada del calentador, esta unidad debe ubicarse a un mínimo de 1-1 / 2 "de distancia de una pared posterior.

Página 21

CARGA MAXIMA

Esta unidad ha sido diseñada para soportar la carga máxima anotada. El exceder estos límites puede causar inestabilidad, colapsarse y/o causar serias lesiones.

ETIQUETA DE ADVERTENCIA

Se ajusta a la mayoría de las televisiones de pantalla plana de hasta 70", 120 lbs./54.4 kgs.

Pegue la etiqueta de advertencia en el centro del panel superior como se muestra, asegúrese de que la TV cubra la etiqueta antes de pegarla. Usted no podrá quitar la etiqueta una vez que se esta se aplique en el panel superior.

Página 22

Registre su producto para recibir lo siguiente:

- * Detalles de nuevas tendencias - Vistazo a lo nuevo
- * Encuestas - aloc su voz entre su comunidad
- * Códigos de ofertas y descuentos exclusivos
- * Fácil y rápido servicio de partes de remplace

Para registrar su producto, visite ameriwoodhome.com

Clasificación de 5 estrellas

Visite el sitio web de su tienda local, califique su comprado y denos sus comentarios!

Nos gustaría enviar un gran "Agradecimiento" a todos nuestros clientes por tomarse el tiempo de ensamblar este producto de Ameriwood Home, y por darnos sus valiosos comentarios.

Gracias

Couverture Avant

CE LIVRET D'INSTRUCTION CONTIENT DES INFORMATIONS **IMPORTANTES** SUR LA SÉCURITÉ. VEUILLEZ LIRE ET GARDER POUR UNE RÉFÉRENCE FUTURE

Ne retournez pas ce produit! Contactez notre équipe de service à la clientèle amicale d'abord pour obtenir de l'aide.

Appelez-nous: 1-800-489-3351 (sans frais) du Lundi au Vendredi de 9h à 17h Heure Centrale

Visitez: www.ameriwoodhome.com

ATTENTION

Le meuble peut basculer et causer des blessures graves ou la mort.

Ancrer le meuble à une planche murale dans le mur (si indiqué).

Ne laissez pas les enfants grimper sur le meuble.

Placez les articles lourds sur les étagères ou dans les tiroirs inférieurs.

Astuces Utiles (page 2)

-Ouvrez votre article dans la zone que vous prévoyez de le garder pour moins de levage lourd

-Identifier, trier et compter les pièces avant d'essayer d'assembler

-Les goujons de compression sont taraudés avec un Marteau

-Les glissières sont marquées d'un R (droit) et d'un L (gauche) pour un bon placement

-Assurez-vous toujours de faire face la pointe situé sur le haut de la Serrure de Came vers le bord extérieur

-Utiliser tous les clous fournis pour le panneau arrière et les répartir également

-Le panneau arrière doit être utilisé pour vous assurer que votre appareil est robuste

-N'utilisez pas de produits chimiques agressifs ou de nettoyeurs abrasifs sur cet appareil

-Ne jamais pousser, tirer, ou faire glisser votre meuble

Avant de Commencer (page 3)

-Lisez attentivement chaque étape et suivez le bon ordre

-Séparez et comptez toutes vos pièces et matériaux

-Donnez-vous suffisamment de place pour l'assemblage

-Avoir les outils suivants: tournevis à tête plate, #2 tournevis Phillips, et Marteau

-Attention: Si vous utilisez une perceuse électrique ou un tournevis électrique pour visser, veillez à ralentir et arrêter lorsque la vis est bien serrée. Le non-respect de cette consigne peut endommager la vis.

Système de Fixation de Came (page 3)

Ce Système de Fixation de Came sera utilisé tout au long de l'assemblage

Identification des matériaux (Page 4)

Pas de taille réelle

- (A) DESSUS
- (B) DESSOUS
- (C) PANNE AU GAUCHE
- (D) PANNE AU DROIT
- (E) CLOISON GAUCHE
- (F) CLOISON DROIT
- (G) RAIL GAUCHE
- (H) RAIL DROIT
- (I) SOUTENIR COURT
- (J) SOUTENIR LONGUE
- (K) PANNEAU ARRIÈRE
- (L) TABLETTE EN VITRE
- (M) CHEMINÉE

Liste des pièces (Page 6)

Taille réelle

- (1) BOULON DE CAME
- (2) SERRURE DE CAME
- (3) GOUJON EN BOIS
- (4) VIS
- (5) VIS
- (6) VIS

Pas de taille réelle

- (7) SUPPORT DE TABLETTE
- (8) SUPPORT MURAL
- (9) AVERTISSEMENT ÉTIQUETTE

Page 7

1.1 Vissez (1) dans (A) omme illustré.

1.2 Insérer (3) dans (J) omme illustré.

Page 8

2.1 Vissez (1) dans (C) & (D) omme illustré.

2.2 Insérer (3) dans (C), (D), (E) & (F) omme illustré.

Page 9

3.1 Vissez (1) dans (G) & (H) omme illustré.

3.2 Insérer (3) dans (B), (G) & (H) omme illustré.

Page 10

Attacher (I) & (J) à (B) avec (5) omme illustré.

Page 11

Attacher (C) & (D) à (B) & (J) avec (2) omme illustré.

Page 12

6.1 Attacher (G) à (E) avec (2) omme illustré.

6.2 Attacher (H) à (F) avec (2) omme illustré.

Page 13

Attacher (E) & (F) à (B) avec (5) omme illustré.

Page 14

Attacher (A) à (C), (D), (E) & (F) avec (2) omme illustré.

Page 15

9.1 Pousser (M) dans sous-ensemble **A/B/C/D/E/F** de étape précédente omme illustré.

9.2 Tour l'assemblée de 90 degrés.

9.3 Attacher (M) à (G) & (H) avec (4) omme illustré..

Page 16

10.1 Tour l'assemblée sur (B).

10.2 Attacher (8) à (B) avec (4) omme illustré.

Page 17

Attacher (K) à (E) & (F) avec (6) omme illustré.

Page 18

Insérez les supports d'étagère (7) au niveau désiré et desserrez la vis en plastique indiquée en (7) comme illustré.

Page 19

Placez les étagères en verre (L) dans les supports d'étagère et serrez la vis en plastique indiquée en (7) comme illustré.

Page 20

AVANT DE BRANCHER L'APPAREIL À UNE PRISE ÉLECTRIQUE MURALE

Veuillez lire et suivre attentivement les instructions et les mises en garde de sécurité dans le "Mode d'emploi du Manuel du propriétaire du Foyer" pour faire fonctionner votre foyer.

MISE EN GARDE

SI LES INFORMATIONS DANS LE MANUEL DU PROPRIÉTAIRE DU FOYER NE SONT PAS SUIVIES ATTENTIVEMENT, UN CHOC ÉLECTRIQUE OU UN INCENDIE PEUT SE PRODUIRE ET CAUSER DES DOMMAGES MATÉRIELS, DES BLESSURES, OU DES PERTES DE VIES .

AVERTISSEMENT

Danger de mort ou de blessures graves. Cette surface doit être placée contre un mur fixé en place au moins aussi grand que la télévision.

Pour permettre une bonne ventilation du radiateur, cet appareil doit être situé à 1-1/2" d'un mur arrière.

Page 21

CHARGES MAXIMALES

Ce meuble a été conçu pour supporter les charges maximales indiquées. En excédant ces limites de charge, le meuble pourrait devenir instable, s'effondrer, et/ou causer des blessures graves.

AVERTISSEMENT ÉTIQUETTE

Peut accueillir la plupart des TV à écran plat jusqu'à 70", 120 kg (54.4 lb) MAX.

Appliquez l'étiquette de mise en garde au centre du panneau supérieur comme montré. Assurez-vous que le téléviseur couvre l'étiquette utilisée. Vous ne pourrez pas retirer l'étiquette après l'avoir appliquée sur le panneau supérieur.

Page 22

Enregistrez votre produit pour recevoir les éléments suivantes:

- * Détails sur les nouvelles tendances - un aperçu sur les nouveautés
- * Sondages - avoir une voix au sein de notre communauté
- * Offres exclusives et codes promo
- * Service de pièces de rechange rapide et facile

Pour enregistrer votre produit, visitez ameriwoodhome.com

5 Étoiles

Visitez le site Web de votre détaillant local, évaluez votre produit acheté et laissez-nous quelques commentaires !

Nous tenons à offrir un grand "Merci" à tous nos clients pour avoir pris le temps d'assembler ce produit "Ameriwood Home", et de nous donner vos commentaires précieux.

Merci