

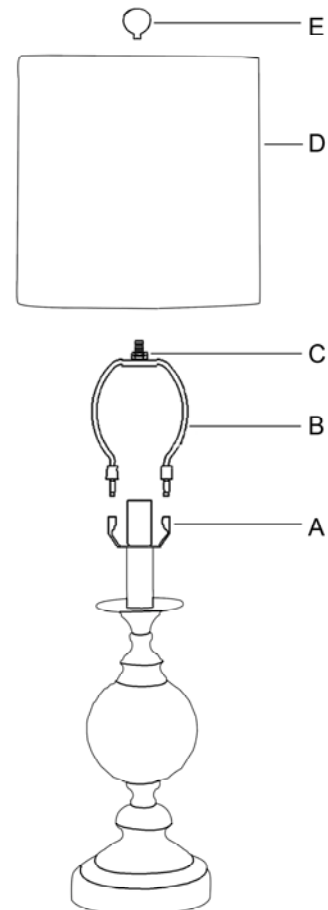
Dale Tiffany, Inc.

ASSEMBLY INSTRUCTIONS:

Item No: PG10352

FOR RETURN SHIPPING PURPOSES:
PLEASE RETAIN ORIGINAL PACKAGING
TO MINIMIZE DAMAGE.

1. Place the base on a level surface.
2. Insert the harp (B) until it sits firmly into the saddle (A).
3. Adjust the knurl nut (C) on harp (B).
This can be used to raise the shade a little if necessary.
4. Place the shade (D) over the end of the harp (B) and tighten the finial (E) securing the shade in place.
5. Insert the bulb into the bulb socket.



**Recommended (1) maximum 60 WATT, Type “A” Bulb
Or (1) maximum 13 WATT CFL Bulb
(Bulb not included)**

Cleaning of your lamp.

Unplug lamp, wipe with a damp cloth.

Do not use abrasives

Important Safety Instructions

This portable lamp has a polarized plug (one blade is wider than the other) as a safety feature to reduce the risk of electric shock. This plug will fit in a polarized outlet only one way. If it does not fit, contact a qualified electrician. Never use with an extension cord unless the plug can be fully inserted.

Instrucciones Importantes de Seguridad

Esta Lampara Portatil tiene un enchufe polarizado (una punta es mas ancha que otra), Como una manera de seguridad para reducir el riesgo de una descarga electrica. Este enchufe podra ser conectado a un receptor polarizado de una sola manera si no logra conectar completamente el enchufe, reinviertalo para ponerlo en la posicion correcta. Si despues de voltearlo aun no logra conectarlo. favor de contactar con un electricista con licencia (Calificado) nunca utilizar la lampara con una extension de cordon electrico a menos de que el enchufe de la coneccion es completamente introducida.

*SAVE THESE INSTRUCTIONS FOR FUTURE REFERENCE.

Made in China

Revision – 07/06/12

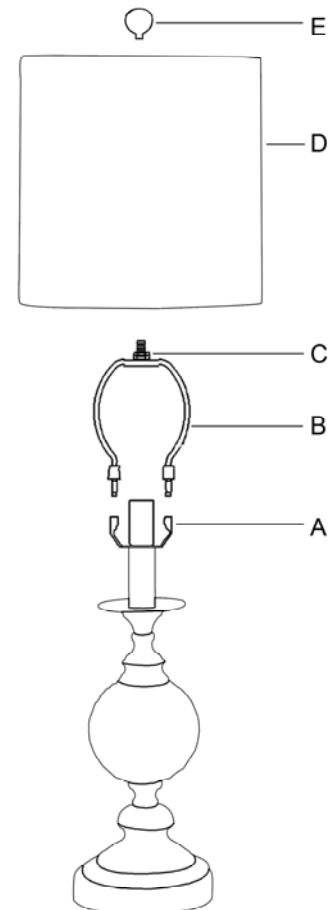
Dale Tiffany, Inc.

INSTRUCCIONES DE ASAMBLEA:

Modelo: PG10352

**PARA RAZONES DE REGRASAR: POR FAVOR
CONSERVE EL IMPAQUETADO ORIGINAL
PARA REDUCIR DAÑOS MINIMO.**

1. Ponga la base en una superficie llana.
2. Inserte la arpa (B) hasta que se siente firmemente en la silla de montar (A).
3. Ajuste la tuerca redonda (C) en la arpa (B).
Esto se puede utilizar para levantar la pantalla un poco en caso que sea necesario.
4. Coloque la pantalla (D) sobre el extremo de la arpa (B) y apriete la tuerca final (E) asegurando la pantalla en su lugar.
5. Inserte un bulbo en el zócalo.



Usar (1) máximo 60 vatios, tipo “A” Bulbo

O (1) máximo bulbo CFL de 13 vatios

(Bulbo no incluido)

Limpieza de lámpara

Desenchufe la lámpara, limpiar con un trapo húmedo.

No utilice los abrasivos.

Important Safety Instructions

This portable lamp has a polarized plug (one blade is wider than the other) as a safety feature to reduce the risk of electric shock. This plug will fit in a polarized outlet only one way. If it does not fit, contact a qualified electrician. Never use with an extension cord unless the plug can be fully inserted.

Instrucciones Importantes de Seguridad

Esta Lámpara Portátil tiene un enchufe polarizado (una punta es mas ancha que otra), Como una manera de seguridad para reducir el riesgo de una descarga eléctrica. Este enchufe podra ser conectado a un receptor polarizado de una sola manera si no logra conectar completamente el enchufe, reinviertalo para ponerlo en la posicion correcta. Si despues de voltearlo aun no logra conectarlo, favo de contactar con un electricista con licencia (Calificado) nunca utilizar la lámpara con una extencion de cordón eléctrico a menos de que el enchufe de la conexión es completamente introducida.

***Guardar estas instrucciones para una referencia futura.**

Hecho en China

Revision – 07/06/12