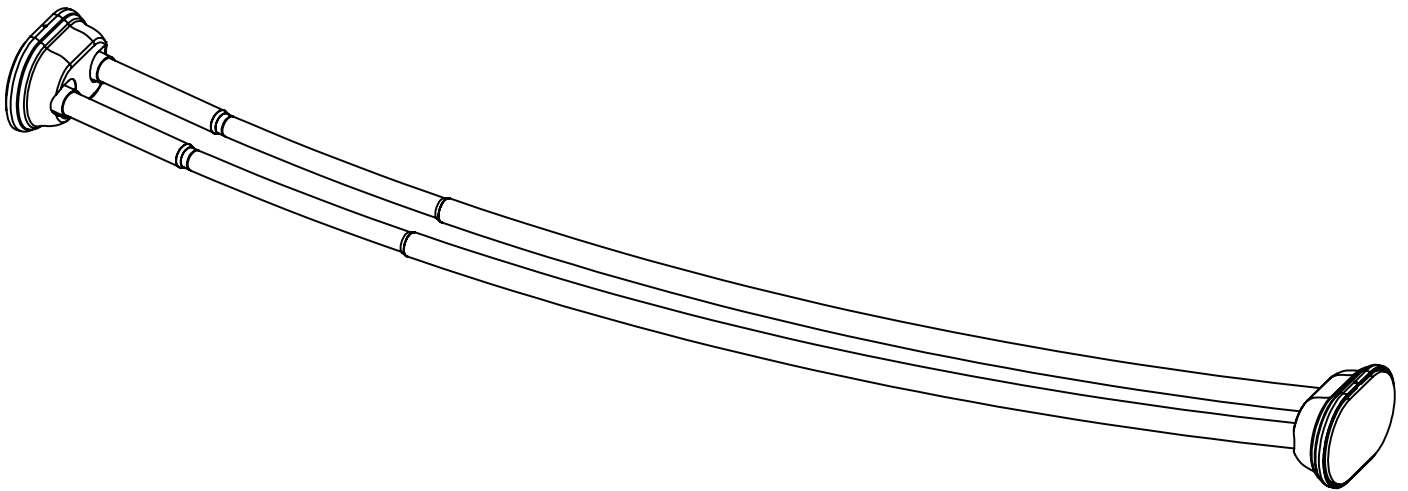




Item #1001 732 518, 1002 062 049
Model #35644BNHD, 35644SSHD

USE AND CARE GUIDE

ADJUSTABLE DOUBLE TENSION CURVED SHOWER ROD



Questions, problems, missing parts?
Before returning to the store, call Glacier Bay Customer Service
8 a.m. - 7 p.m., EST, Monday - Friday, 9 a.m. - 6 p.m., EST, Saturday

1-855-HD-GLACIER

HOMEDEPOT.COM/GLACIERBAY

THANK YOU

We appreciate the trust and confidence you have placed in Glacier Bay through the purchase of this adjustable tension curved shower rod. We strive to continually create quality products designed to enhance your home. Visit us online to see our full line of products available for your home improvement needs. Thank you for choosing Glacier Bay!

Table of Contents

Table of Contents	2	Installation	5
Safety Information	2	Care & Cleaning	8
Pre-Installation	3	Troubleshooting	8
Planning Installation	3		
Package Contents	4		

Safety Information

- Read through this entire manual prior to assembly and installation.

Warranty

LIMITED LIFETIME WARRANTY

WHAT IS COVERED

Glacier Bay products are manufactured with superior quality standards and workmanship and are backed by our limited lifetime warranty. Glacier Bay products are warranted to the original consumer purchaser to be free of defects in materials or workmanship. We will replace FREE OF CHARGE any product or parts that proves defective. Simply, return the product / part to any of The Home Depot retail locations or call 1-855-HD Glacier (1-855-434-5224) to receive the replacement item. Proof of purchase (original sales receipt) from the original consumer purchaser must be made available for all Glacier Bay warranty claims.

WHAT IS NOT COVERED

This warranty excludes incidental/inconsequential damages and failures due to misuse, abuse or normal wear and tear. This warranty excludes all industrial, commercial & business usage, whose purchasers are hereby, extended a five year limited warranty from the date of purchase, with all other terms of this warranty applying except the duration of warranty.

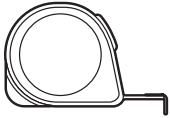
Some states and provinces do not allow the exclusion or limitation of incidental or consequential damages, so the above limitations may not apply to you. This warranty gives you specific legal rights and you may also have other rights that vary from state to state and province to province. Please see a store or contact 1-855-HDGlacier for more details.

Pre-Installation

PLANNING INSTALLATION

- Please identify all parts and hardware pieces before you begin.
- When laying out parts, place them on a soft surface to prevent scratching.

TOOLS REQUIRED



Measuring Tape

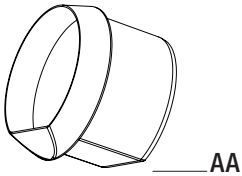


Level

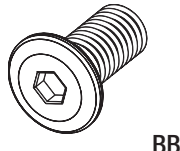
HARDWARE INCLUDED



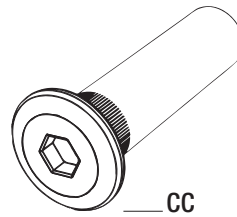
NOTE: Hardware shown to actual size.



___ AA



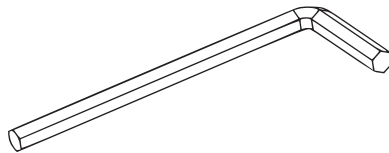
___ BB



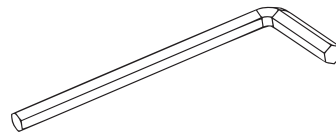
___ CC



___ DD



___ EE



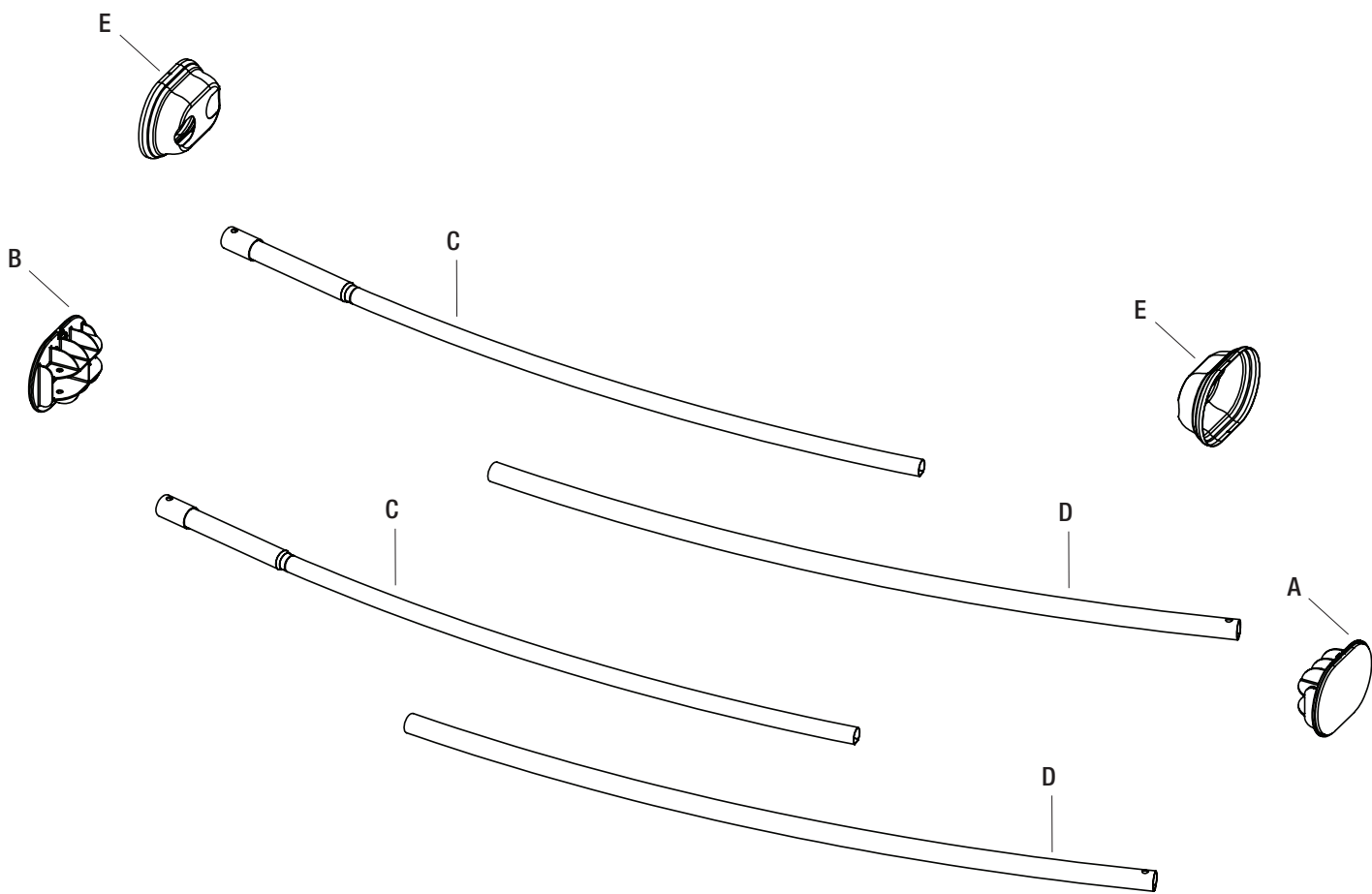
___ FF

Part	Description	Quantity
AA	Plastic rings	2
BB	Mounting bracket screws	4
CC	Threaded inserts	4

Part	Description	Quantity
DD	Rod set screw	2
EE	Large hex wrench	2
FF	Medium hex wrench	1

Pre-Installation (continued)

PACKAGE CONTENTS



Part	Description	Quantity
A	Mounting bracket for the 1 in. diameter tubes	1
B	Mounting bracket for the 7/8 in. diameter tubes	1
C	7/8 in. diameter tube assembly	2
D	1 in. diameter tube	2
E	End cap	2

Installation

1 Connecting the 7/8 in. mounting bracket

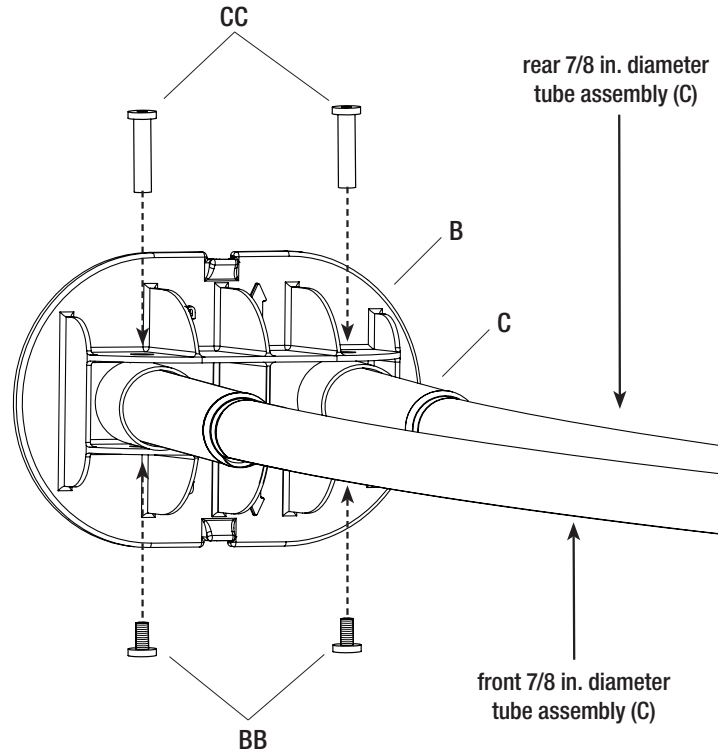


NOTE: The flat side of the FRONT 7/8 in. diameter tube assembly (C) should be facing down.



NOTE: The flat side of the REAR 7/8 in. diameter tube assembly (C) should be facing down.

- With the arrows on the mounting bracket for the 7/8 in. diameter tube (B) pointing up and down, fasten the 7/8 in. diameter tube assemblies (C) to the mounting bracket for the 7/8 in. diameter tube (B) using mounting bracket screws (BB) and threaded inserts (CC). Tighten using the large hex wrenches (EE).



2 Connecting the 1 in. mounting bracket

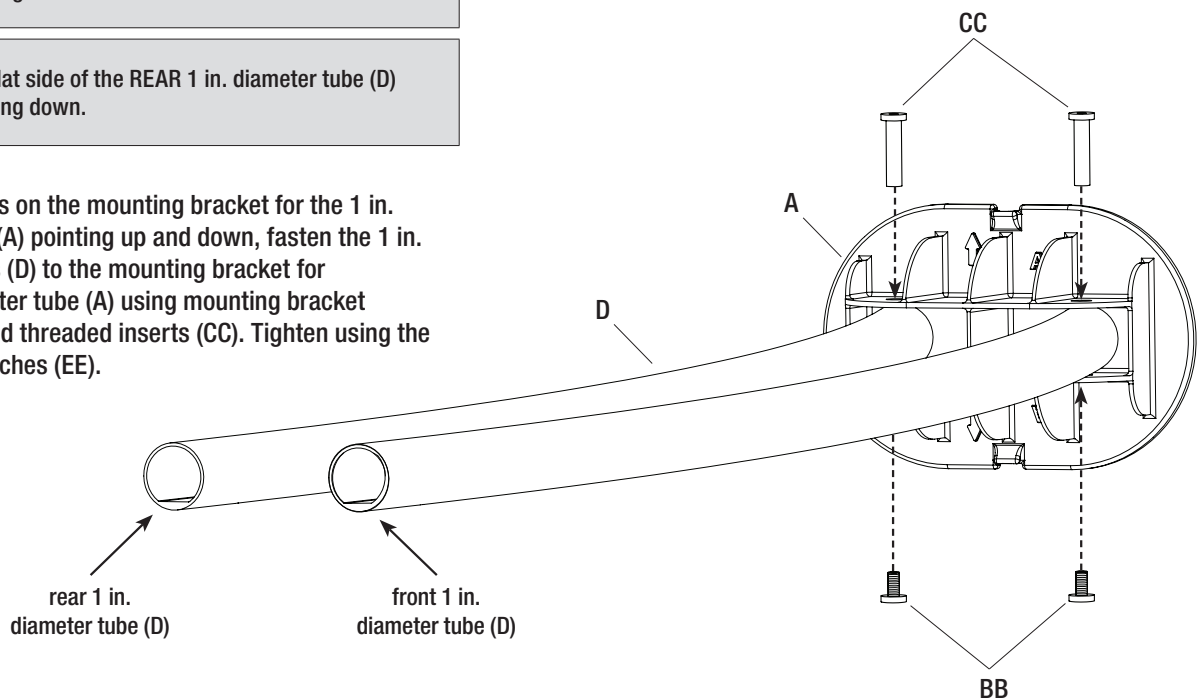


NOTE: The flat side of the FRONT 1 in. diameter tube (D) should be facing down.



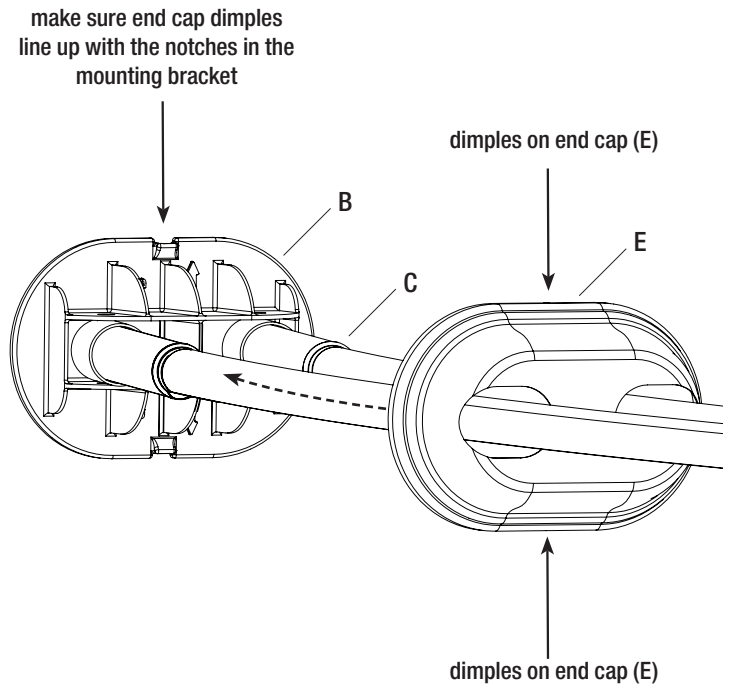
NOTE: The flat side of the REAR 1 in. diameter tube (D) should be facing down.

- With the arrows on the mounting bracket for the 1 in. diameter tube (A) pointing up and down, fasten the 1 in. diameter tubes (D) to the mounting bracket for the 1 in. diameter tube (A) using mounting bracket screws (BB) and threaded inserts (CC). Tighten using the large hex wrenches (EE).



3 Fastening the end caps

- Slide the end cap (E) onto the 7/8 in. diameter tube assemblies (C).
- Snap the the end cap (E) to the mounting bracket (B) for the 7/8 in. diameter tube assemblies (C).
- Repeat this step for the 1 in. diameter tubes (D).



4 Connecting the tubes

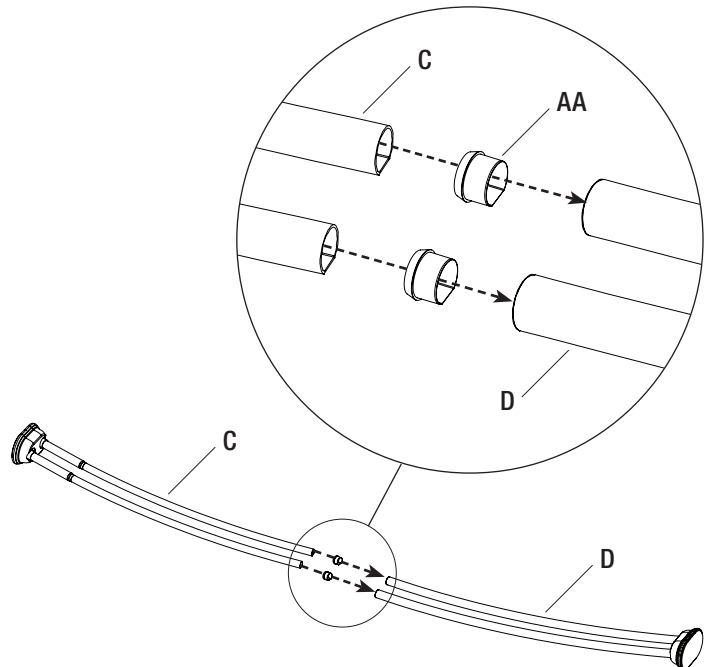


NOTE: The flat side of the FRONT 1 in. diameter tubes (D) should be facing down.



NOTE: The flat side of the REAR 1 in. diameter tubes (D) should be facing down.

- Insert one plastic ring (AA) into the end of the 1 in. diameter tubes (D).
- Insert the end of the 7/8 in. diameter tube assemblies (C) into the end of the 1 in. diameter tubes (D).



Installation (continued)

5 Locating the rod placement

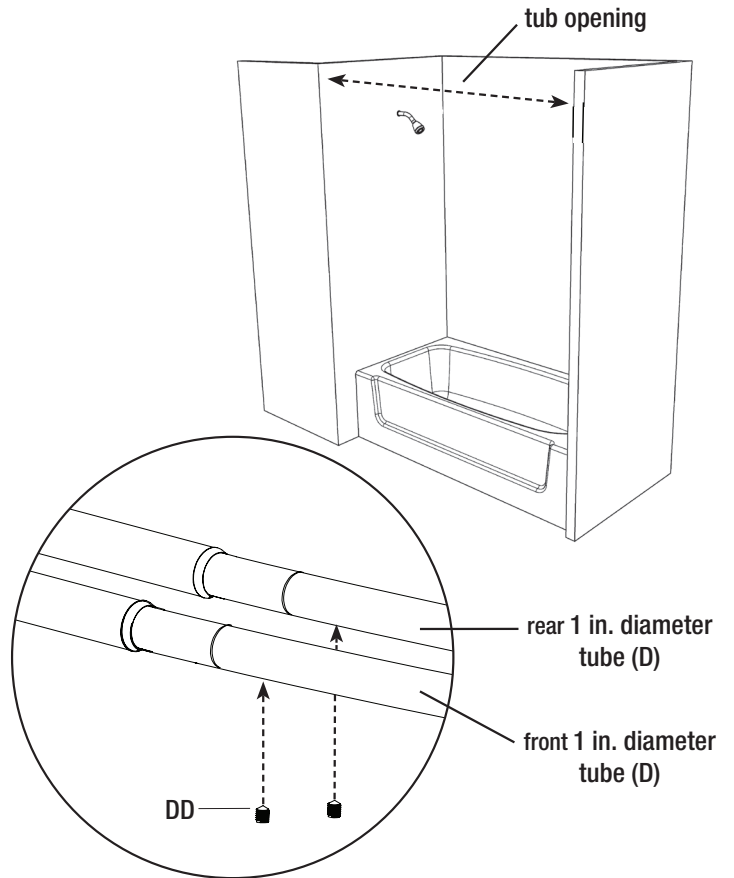


NOTE: Twist the tubes away from you 2.5 turns, making the assembly longer.



NOTE: Tighten the rod set screws (DD) until it is flush with the rods.

- Measure the space between the walls of the bathtub or shower where your rod assembly will be installed.
- Extend the assembly to that measurement.
- Lock the length of the assembly with the rod set screws (DD) using the medium hex wrench (FF).

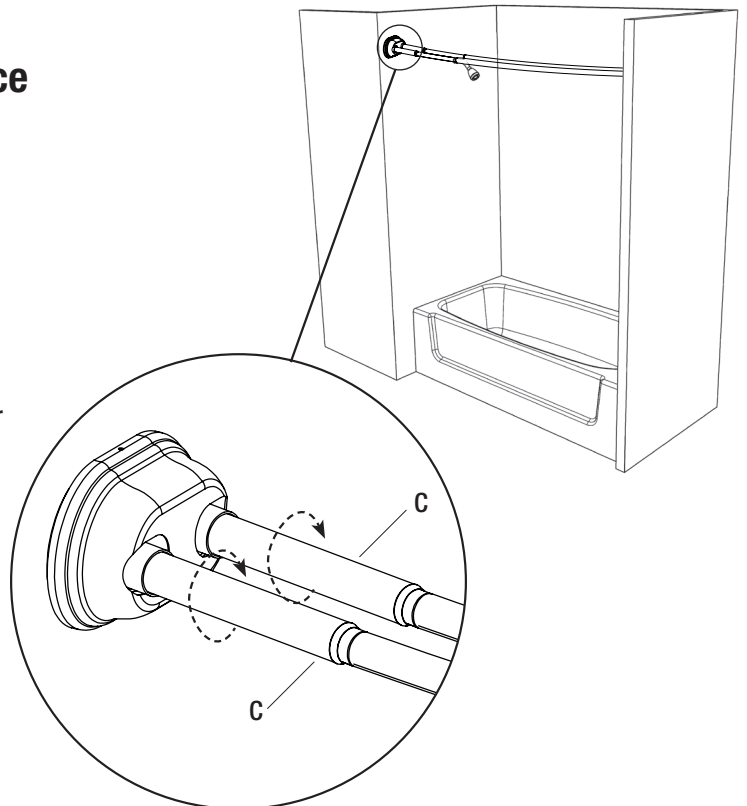


6 Securing the rod assembly into place



NOTE: Twist the tubes away from you to make the rod assembly longer.

- Make sure rod assembly is level, secure the shower rod to the walls by twisting the end of the 7/8 in. diameter tube assemblies (C).
- Once the rod assembly is secure, twist the 7/8 in. diameter tube assemblies (C) until tight.

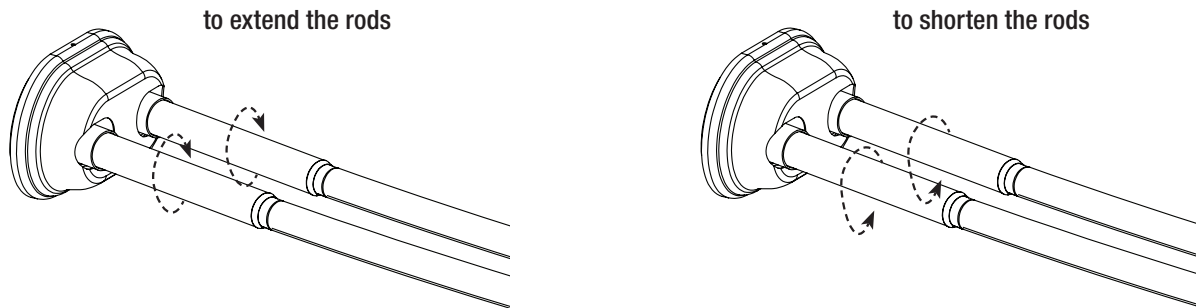


Care and Cleaning

- Cleaning with a dry cloth may be sufficient.
- For other stains or marks, wipe gently with a damp cloth.
- Do not use strong detergents or abrasive cleaners; they may damage the surface of this product.

Troubleshooting

- Twist the tubes towards you or away from you to make the rod longer or shorter.
- After the end caps are touching your walls, turn the 7/8 in. diameter tube assemblies (C) until tight.





Questions, problems, missing parts?
Before returning to the store, call Glacier Bay Customer Service
8 a.m. - 7 p.m., EST, Monday - Friday, 9 a.m. - 6 p.m., EST, Saturday

1-855-HD-GLACIER

[HOMEDEPOT.COM/GLACIERBAY](https://www.homedepot.com/glacierbay)

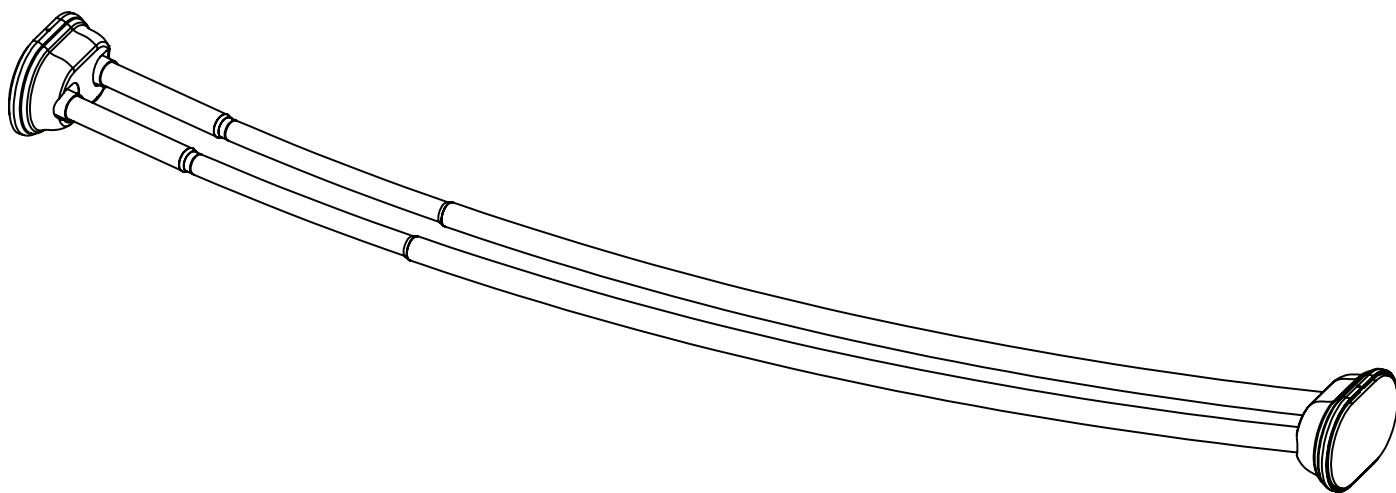
Retain this manual for future use.



Artículo n.º 1001 732 518, 1002 062 049
Modelo n.º 35644BNHD, 35644SSHHD

GUÍA DE USO Y CUIDADO

TUBO CURVADO DOBLE PARA DUCHA CON TENSIÓN AJUSTABLE



¿Tiene preguntas, problemas, le faltan piezas?

Antes de regresar a la tienda, llame al Servicio al Cliente de Glacier Bay

8 a.m. - 7 p.m., Hora Estándar del Este, de lunes a viernes, de 9 a.m. - 6 p.m., Hora Estándar del Este, sábado

1-855-HD-GLACIER

HOMEDEPOT.COM/GLACIERBAY

GRACIAS

Agradecemos la confianza que ha depositado en Glacier Bay a través de la adquisición de esta barra organizadora. Nos esforzamos constantemente en crear productos de calidad diseñados para embellecer su hogar. Visítenos en línea y vea nuestra línea completa de productos para realizar mejoras en su hogar. ¡Gracias por elegir Glacier Bay!

Tabla de contenido

Tabla de contenido.....	2	Instalación	5
Safety Information	2	Cuidado y limpieza	8
Warranty	2	Solución de problemas.....	8
Pre-instalación	3		
Planificación de la instalación	3		
Contenido del paquete.....	4		

Información de seguridad

- Lea todo el manual antes del ensamblaje y la instalación.

Garantía

UN AÑO DE GARANTÍA LIMITADA

COBERTURA

Los productos Glacier Bay están fabricados con normas y manufactura de calidad superior y están respaldados por nuestra garantía limitada de por vida. Los productos Glacier Bay garantizan al comprador consumidor original que están libres de defectos en materiales o manufactura. Reemplazaremos SIN CARGO cualquier producto o partes que estén defectuosas. Simplemente devuelva el producto/ parte a cualquiera de los lugares de venta por menor de The Home Depot o llame al 1-855-HD Glacier (1-855-434-5224) para recibir la parte de reemplazo. Se debe presentar un comprobante de compra (recibo de venta original) para todos los reclamos bajo garantía de Glacier Bay.

ESTA GARANTÍA NO CUBRE

Esta garantía excluye daños y fallas incidentales o emergentes debido a uso indebido, abuso o desgaste normal. Esta garantía excluye todo uso industrial, comercial o institucional realizado por los compradores a los que se le extiende esta garantía limitada de cinco años a partir de la fecha de compra, siendo de aplicación todos los demás términos de esta garantía, excepto la duración de la misma.

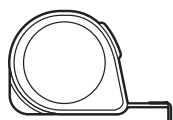
Algunos estados y provincias no permiten la exclusión o limitación de daños incidentales o emergentes, por ello las limitaciones previamente enunciadas pueden no serle aplicables. Esta garantía le confiere derechos legales específicos y es posible que tenga otros derechos que pueden variar de estado a estado y de provincia a provincia. Para ver más detalles concurra a una tienda o contacte a 1-855-HDGlacier.

Pre-instalación

PLANIFICACIÓN DE LA INSTALACIÓN

- Identifique todas las piezas y las piezas de tornillería antes de comenzar.
- Al esparcir las partes, colóquelas sobre una superficie suave para evitar que se rayen.

HERRAMIENTAS NECESARIAS



Cinta métrica

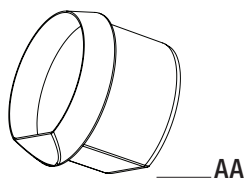


Nivel

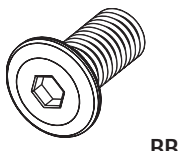
HERRAJE INCLUIDO



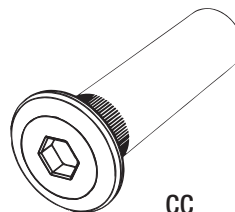
NOTA: Se muestra el herraje con el tamaño real.



___ AA



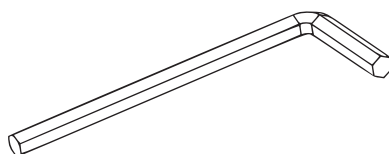
___ BB



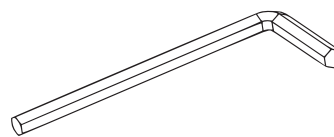
___ CC



___ DD



___ EE



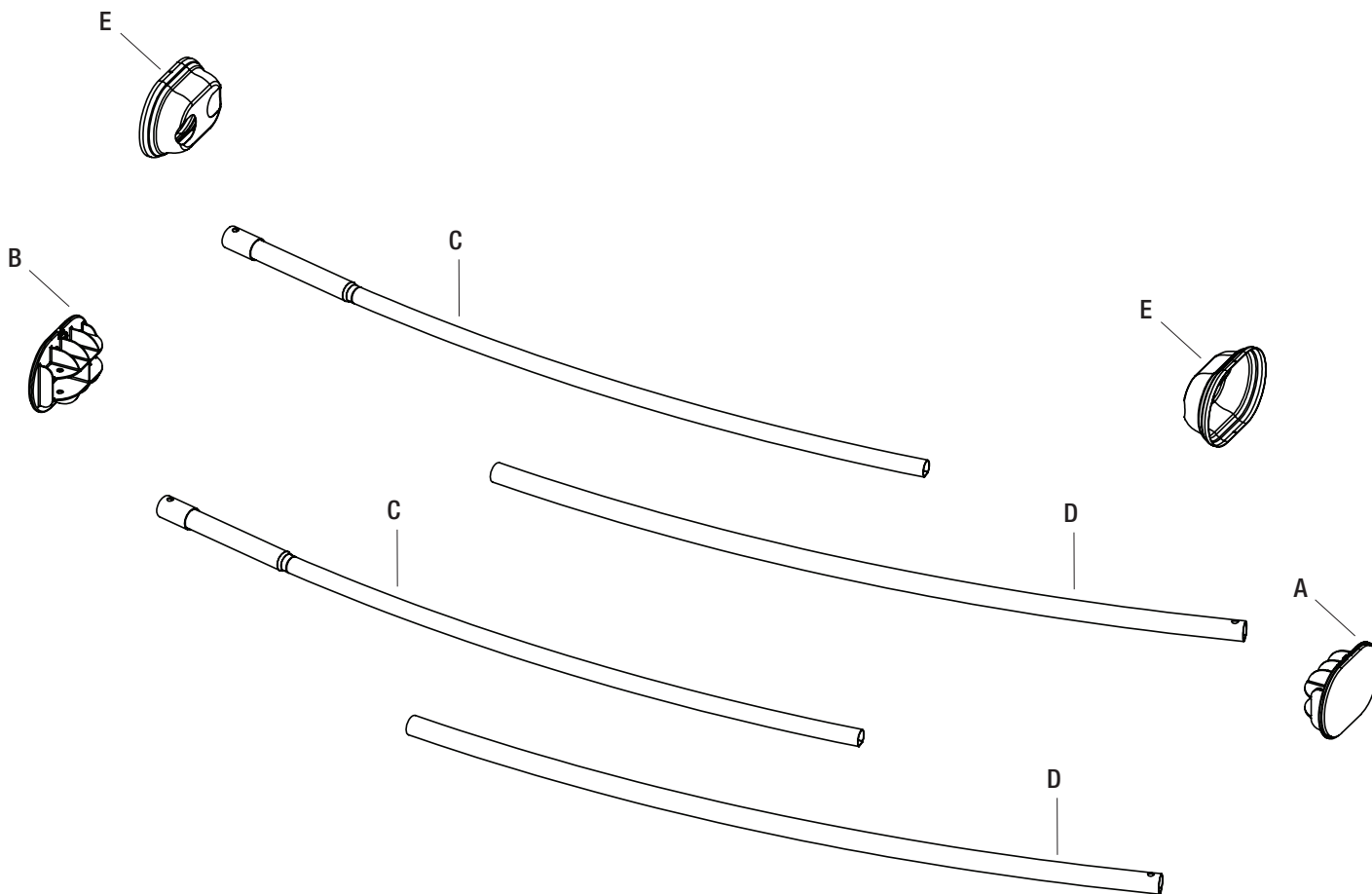
___ FF

Pieza	Descripción	Cantidad
AA	Aros plásticos	2
BB	Tornillos para soporte de montaje	4
CC	Insertos roscados	4

Pieza	Descripción	Cantidad
DD	Tornillo de fijación del tubo	2
EE	Llave Allen hexagonal grande	2
FF	Llave Allen hexagonal mediana	1

Pre-instalación (continuación)

CONTENIDO DEL PAQUETE



Pieza	Descripción	Cantidad
A	Soporte de montaje para los tubos de 1 pulg. de diámetro	1
B	Soporte de montaje para los tubos de 7/8 de pulg. de diámetro	1
C	Ensamble de tubo de 7/8 de pulg. de diámetro	2
D	Tubo de 1 pulg. de diámetro	2
E	Cubierta terminal	2

Instalación

1 Conexión del soporte de montaje para 7/8 de pulgada

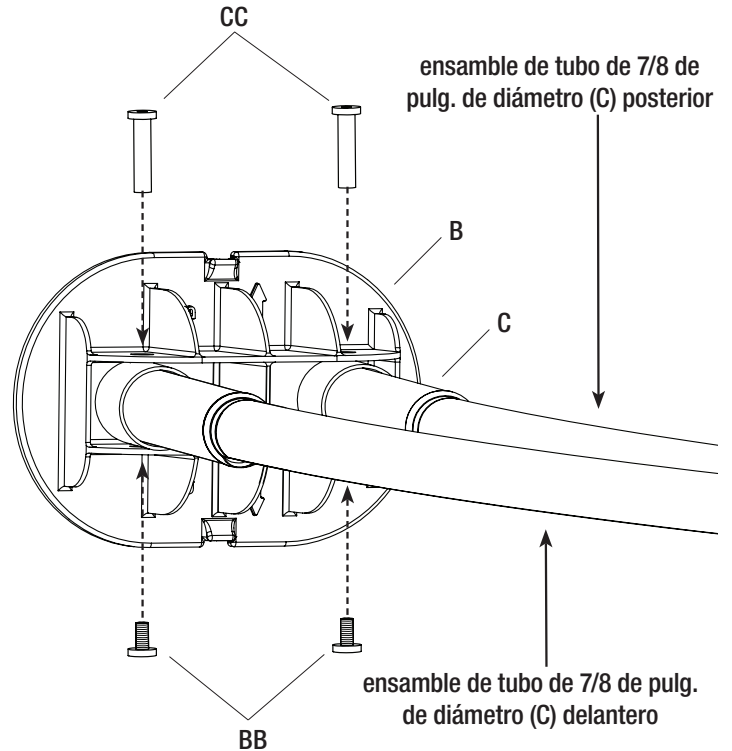


NOTA: El lado plano del ensamble de tubo de 7/8 de pulgada de diámetro (C) DELANTERO debe estar orientado hacia abajo.



NOTA: El lado plano del ensamble de tubo de 7/8 de pulgada de diámetro (C) POSTERIOR debe estar orientado hacia abajo.

- Con las flechas en el soporte de montaje para el tubo de 7/8 de pulgada de diámetro (B) señalando hacia arriba y hacia abajo, fije los ensambles de tubos de 7/8 de pulgada de diámetro (C) al soporte de montaje para el tubo de 7/8 de pulgada de diámetro (B) usando los tornillos para el soporte de montaje (BB) y los insertos roscados (CC). Apriete usando las llaves Allen hexagonales grandes (EE).



2 Conexión del soporte de montaje para 1 pulgada

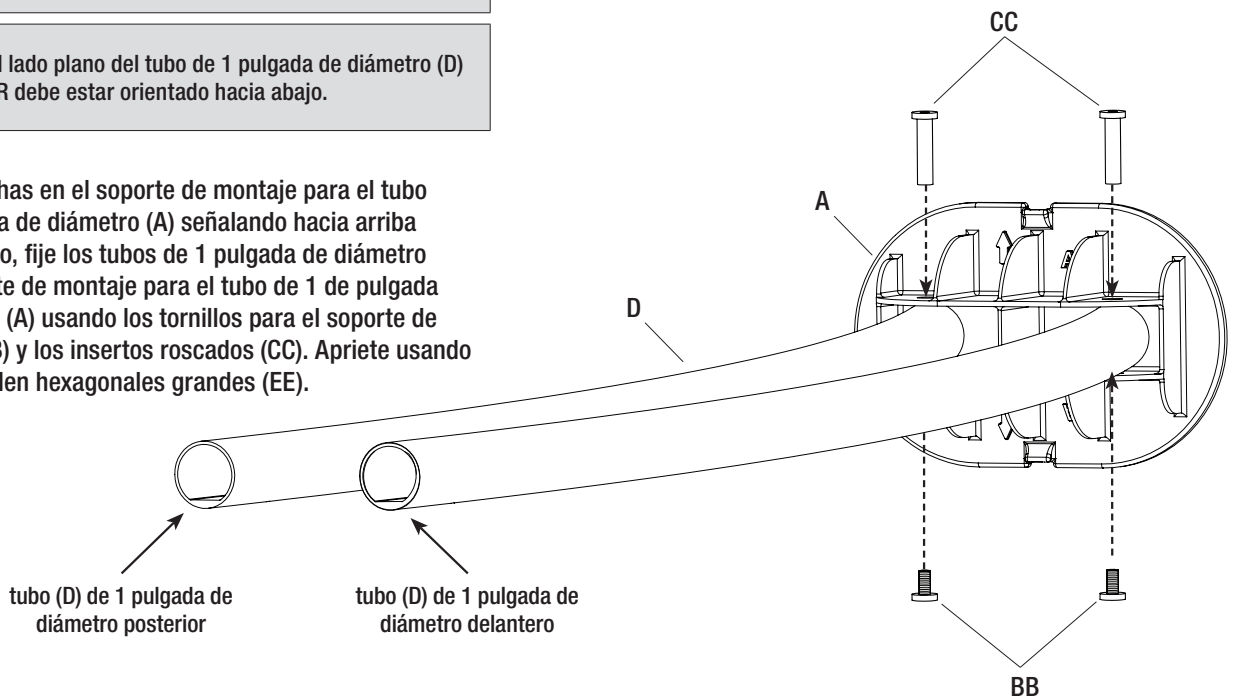


NOTA: El lado plano del tubo de 1 pulgada de diámetro (D) DELANTERO debe estar orientado hacia abajo.



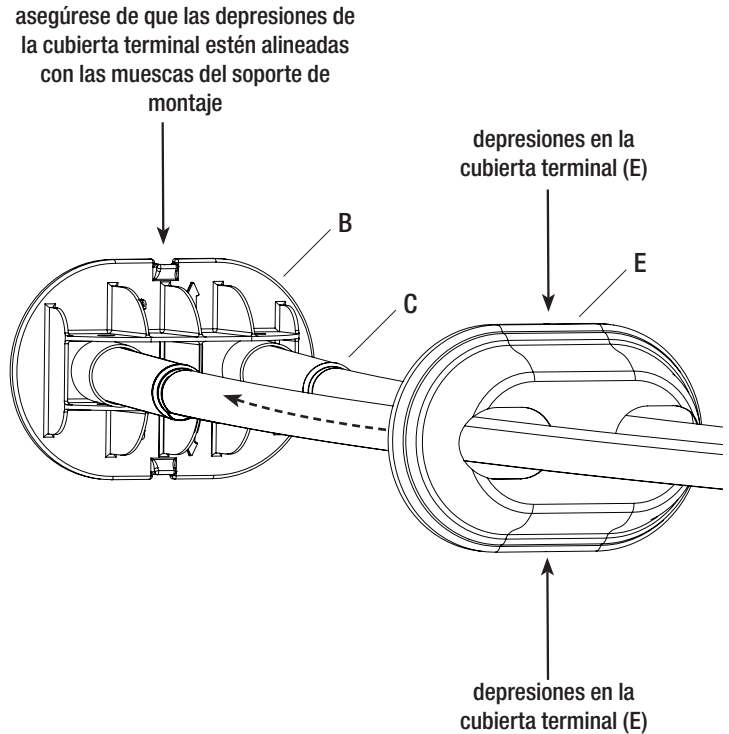
NOTA: El lado plano del tubo de 1 pulgada de diámetro (D) POSTERIOR debe estar orientado hacia abajo.

- Con las flechas en el soporte de montaje para el tubo de 1 pulgada de diámetro (A) señalando hacia arriba y hacia abajo, fije los tubos de 1 pulgada de diámetro (D) al soporte de montaje para el tubo de 1 de pulgada de diámetro (A) usando los tornillos para el soporte de montaje (BB) y los insertos roscados (CC). Apriete usando las llaves Allen hexagonales grandes (EE).



3 Sujeción de las cubiertas terminales

- Deslice la cubierta terminal (E) sobre los ensambles de tubos de 7/8 de pulgada de diámetro (C).
- Coloque a presión la cubierta terminal (E) en el soporte de montaje (B) para los ensambles de los tubos (C) de 7/8 de pulgada de diámetro.
- Repita este paso para los tubos de 1 pulgada de diámetro (D).



4 Conexión de los tubos

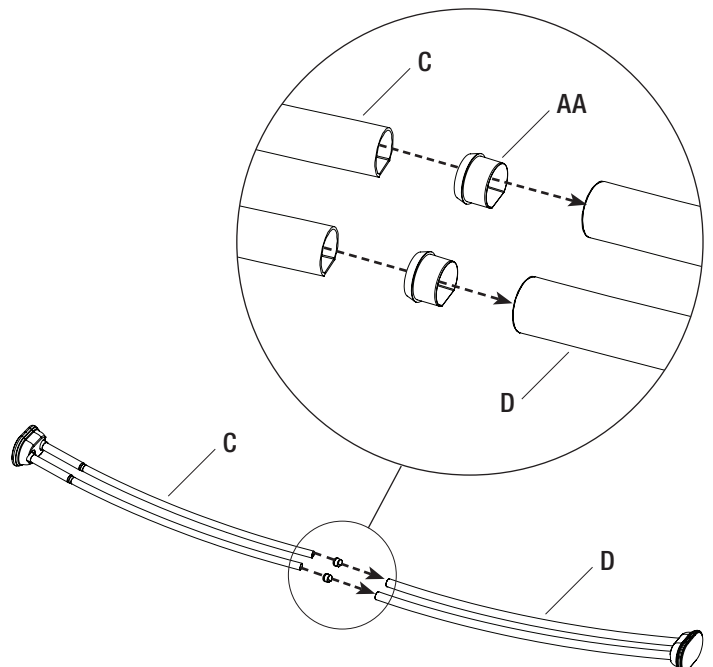


NOTA: El lado plano de los tubos de 1 pulgada de diámetro (D) DELANTEROS debe estar orientado hacia abajo.



NOTA: El lado plano de los tubos de 1 pulgada de diámetro (D) POSTERIORES debe estar orientado hacia abajo.

- Inserte un aro plástico (AA) en el extremo del tubo (D) de 1 pulg. de diámetro.
- Inserte el extremo de los ensambles de tubos de 7/8 de pulgada de diámetro (C) en el extremo de los tubos de 1 pulgada de diámetro (D).



Instalación (continuación)

5 Localización de lugar para ubicar el tubo

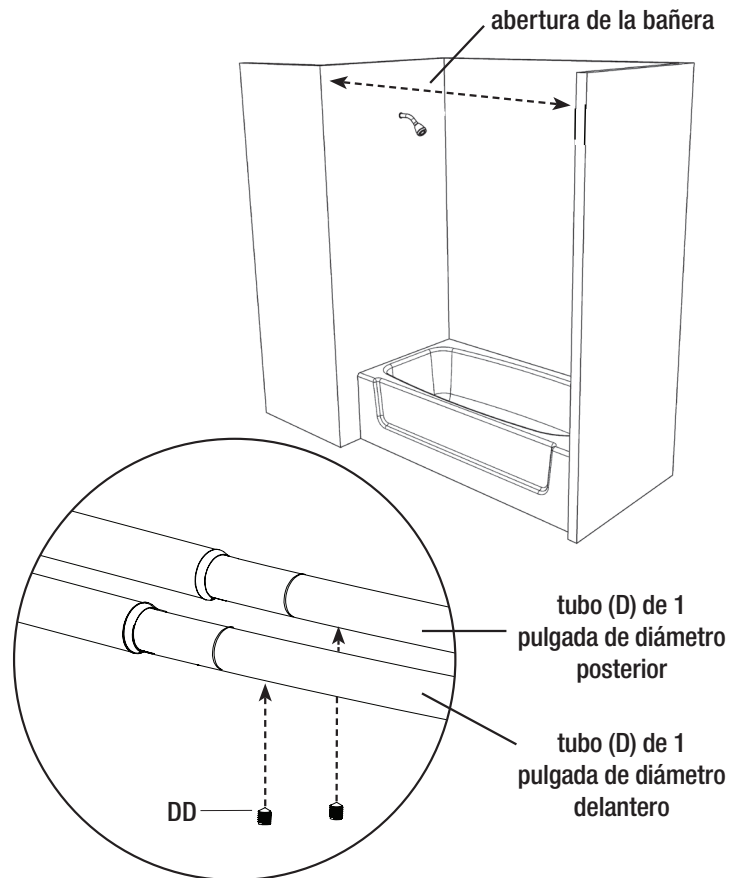


NOTA: Gire los tubos 2,5 vueltas alejándolos de usted para alargar el ensamble.



NOTA: Apriete los tornillos de fijación del tubo (DD) hasta estar a nivel con los tubos.

- Mida el espacio existente entre las paredes de la bañera o ducha donde se instalará el ensamble del tubo.
- Extienda el ensamble hasta esa medida.
- Bloquee la longitud del ensamble con los tornillos de fijación del tubo (DD) usando la llave Allen hexagonal mediana (FF).

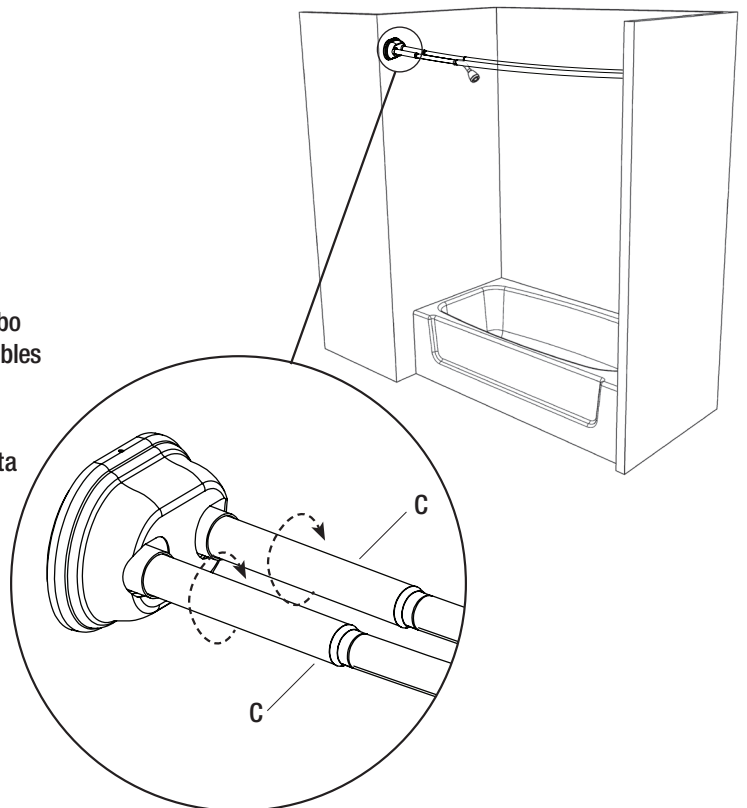


6 Fijación del ensamble del tubo en su sitio



NOTA: Gire los tubos alejándolos de usted para alargar el ensamble del tubo.

- Asegúrese de que el ensamble del tubo esté a nivel, fije el tubo para la ducha a las paredes girando el extremo de los ensambles de tubo (C) de 7/8 de pulgada de diámetro.
- Una vez que el ensamble del tubo esté seguro, gire los ensambles de tubo (C) de 7/8 de pulgada de diámetro hasta que estén ajustados.

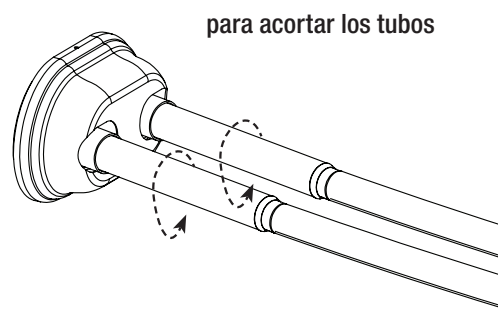
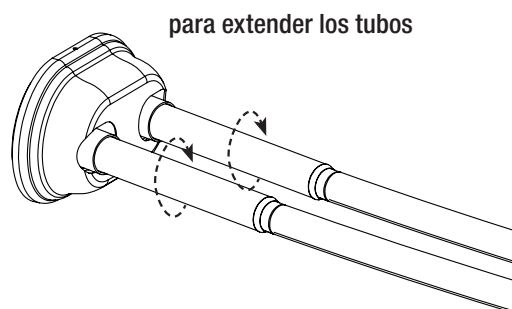


Cuidado y g limpieza

- Limpiar con un paño seco puede ser suficiente.
- Para otras manchas o marcas, limpie suavemente con un paño humedecido.
- No use detergentes fuertes o limpiadores abrasivos; pueden dañar la superficie de este producto.

Resolución de fallas

- Gire los tubos acercándolos o alejándolos de usted para hacer el tubo más corto o más largo.
- Después de que las cubiertas terminales estén tocando las paredes, gire los ensambles de tubo de 7/8 de pulgada de diámetro (C) hasta que estén ajustados.





¿Tiene preguntas, problemas, le faltan piezas?

Antes de regresar a la tienda, llame al Servicio al Cliente de Glacier Bay

8 a.m. - 7 p.m., Hora Estándar del Este, de lunes a viernes, de 9 a.m. - 6 p.m., Hora Estándar del Este, sábado

1-855-HD-GLACIER

[HOMEDEPOT.COM/GLACIERBAY](https://www.homedepot.com/glacierbay)

Conserve este manual para consultar en el futuro.