

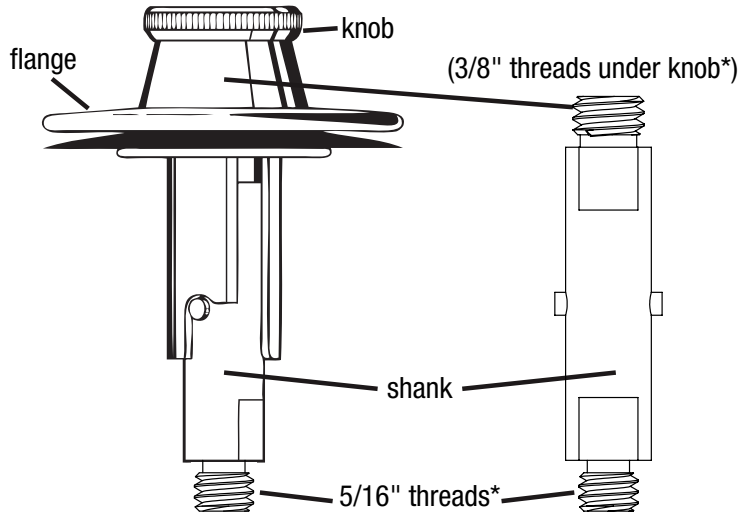


TUB DRAIN STOPPER

Fits 3/8" & 5/16" Screw Size

TAPÓN PARA SUMIDERO DE TINA DE LEVANTARY GIRAR PARA TORNILLADORES DE 3/8" & 5/16"

Visit
DANCO.COM
for Easy D.I.Y. Solutions



*can be reversed so 3/8" threads are at bottom

Can Replace:

Puede reemplazar:

- Rapid Fit (1200) series
- Sterling
- Carper's
- Duracraft

DON'T FORGET MATCHING

**Trim Kit • Tub Spout
Handles • Flanges**

Instructions

Tools Required: Wrench

1. Remove worn stopper from drain.
2. Unscrew knob from stopper flange.
3. Remove nuts from both ends of shank.
4. Remove shank from stopper.
5. Determine which end of shank will thread into drain. Insert shank into bottom of stopper with proper threads at bottom.
6. Screw bottom end of shank into drain. Tighten from top with wrench. Screw nut onto top threads of shank and tighten.
DO NOT OVER TIGHTEN.
7. Lift stopper flange and replace knob. Discard remaining nut.

Instrucciones

Herramientas necesarias: Llave inglesa

1. Remueva el tapón existente del desagüe.
2. Desenrosque el botón de la brida del tapón.
3. Remueva las tuercas de ambos extremos de la espiga.
4. Remueva la espiga del tapón.
5. Determine cuál extremo de la espiga será enroscado en el desagüe. Vuelva a introducir la espiga en la parte inferior del tapón con las roscas adecuadas hacia abajo.
6. Atornille la parte inferior de la espiga en el desagüe. Ajuste hacia arriba con la llave inglesa. Atornille la tuerca en las roscas de la parte superior de la espiga y ajuste.
NO APRIETE DEMASIADO.
7. Levante la brida del tapón y reemplace el botón. Descarte la tuerca restante.